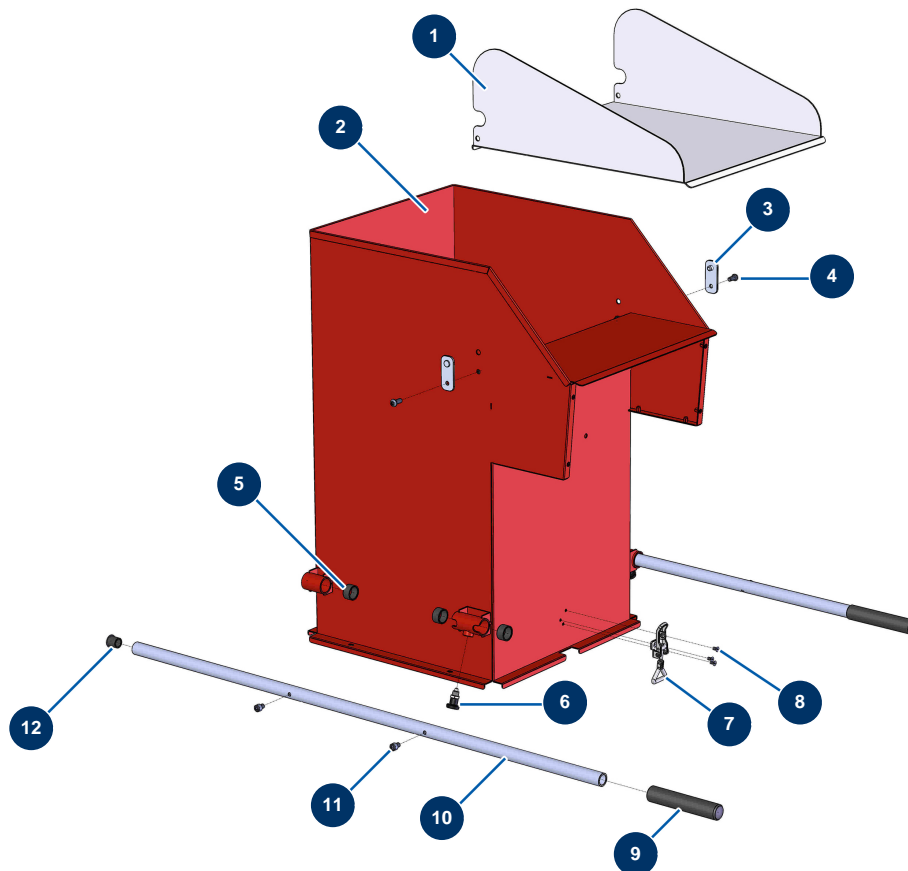


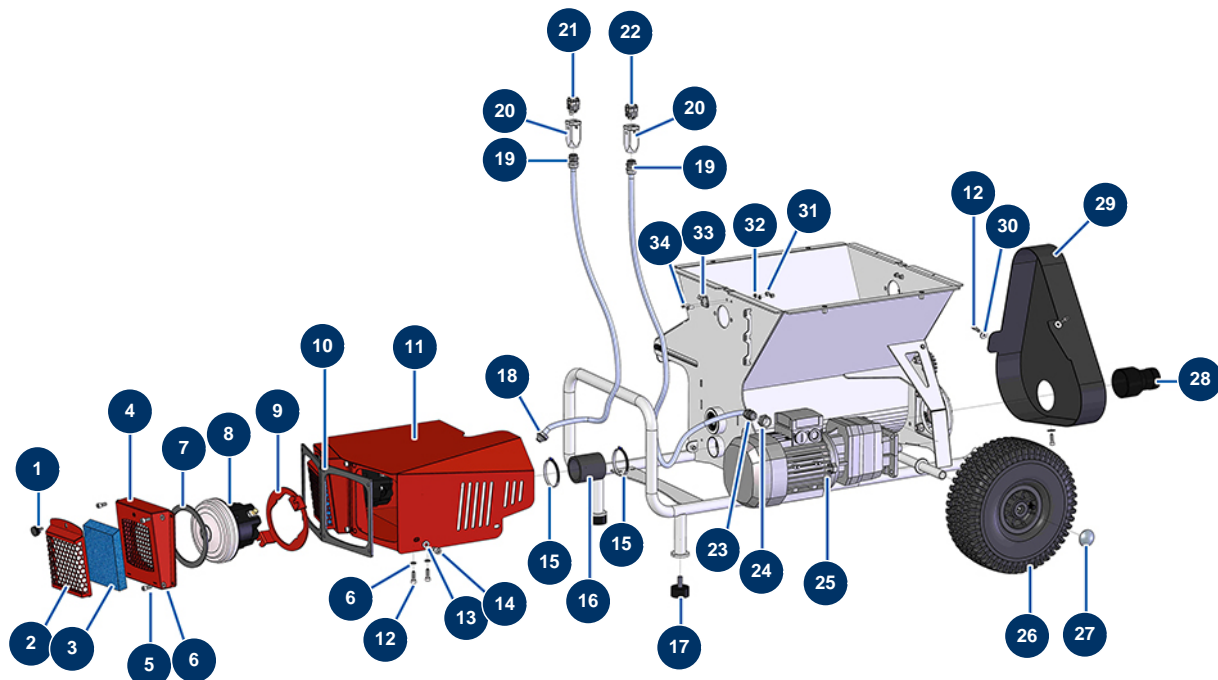
Máquina de soplado y insuflado TURBISOL 164/2 - Cuba



Détails des pièces

Pos.	Référence	Désignation
1	C20621	Puerta de cierre TURBISOL 56 Evo 2, 112/2 & 164/2
2	C22589	Tolva superior máquina de soplado TURBISOL 56 Evo 2, 112/2 & 164/2
3	C20623	Soporte de fijación puerta máquina de soplado TURBISOL 56 Evo 2, 112/2 & 164/2
4	12111	Tornillo de cabeza cilíndrica redonda 8 x 20 inox
5	13453	Cojinete cilíndrico 26/30 x 16
6	13454	Perno fijador del divisor M12 x 1.5
7	13111	Bisagra regulable bloque grande tapa - CP 60
8	90130	Tornillo de cabeza avellanada 5 x 16
9	90255	Empuñadura brazo EUROPRO 24P y compres. 50 y 100
10	C21326	Brazo máquina JETMIX
11	90151	Tornillo de cabeza cilíndrica 8 x 10
12	90870	Extremo de plástico para tubo redondo ø 25 negro

Máquina de soplado e insuflado TURBISOL 164/2 - Chasis

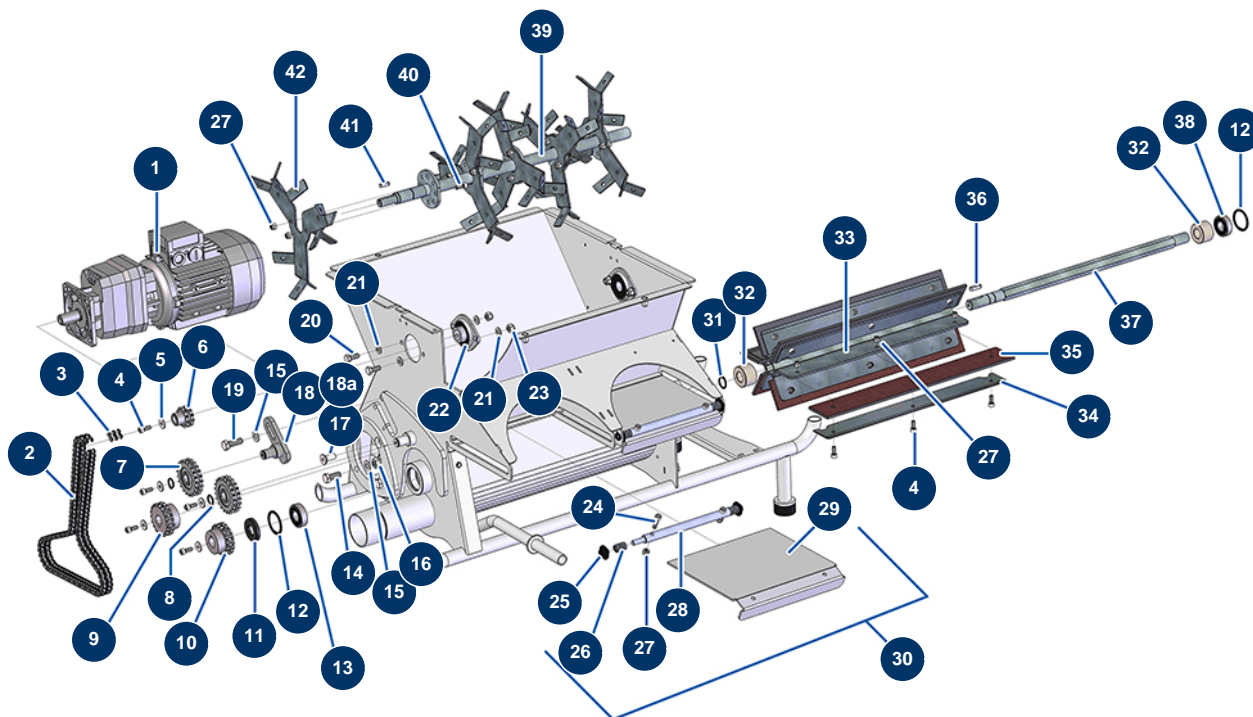


Détails des pièces

Pos.	Référence	Désignation
1	12261	Volante de plástico ø 22 rosca exterior M5 x 10
2	C21971	Soporte filtro espuma TURBISOL 164
3	13989	Filtro espuma turbina TURBISOL 164
4	C21498	Soporte turbina máquina de soplado/insuflado TURBISOL 164/2
5	80470	Tornillo de cabeza cilíndrica 8 x 20
6	80259	Arandela media ø 6
7	13537	Junta turbina TURBISOL 164/2
8	13556	Turbina de 1 etapa - 230V
9	C21500	Mordaza turbina TURBISOL 164/2
10	13536	Junta cuadro turbina doble TURBISOL 164/2
11	C21494	Caja aire máquina de soplado y insuflado TURBISOL 164/2
12	90996	Tornillo de cabeza cilíndrica 6 x 20 inox
13	80260	Arandela media ø 8 inox

Pos.	Référence	Désignation
14	30295	Tornillo THEF 8 x 16
15	11752	Abrazadera sin fin 50 x 70 x 9
16	12216	Manguera máquina de soplado/insuflado ø 48 x ancho 75 mm
17	30145	Tope ø 40 x 20 M10
18	13632	Prensaestopa caucho gris M 20
19	30082	Prensaestopa estanco niquelado de 11
20	11916	Tapa aislante 3 p + T Máquina de soplado y insuflado
21	11913	Inserto macho 4 p + T máquina de soplado/insuflado
22	11911	Inserto macho 3 p + T máquina de soplado/insuflado
23	30040	Prensaestopa estanco niquelado de 11 CEM
24	80446	Reductor prensaestopa M 25-11
25	12181	Motorreductor 0,75 kW - TC122 - R20,6 - 1400 rpm - 400V
26	90692	Rueda completa 300 eje de 20
27	90282	Clip cromado ø 25
28	M10154	Reductor salida máquina de soplado/insuflado ø 63-51
29	12845	Cárter p. protección polea Máquina de soplado/insuflado TURBISOL 56 y 112
30	30293	Arandela ancha ø 10 acero inoxidable
31	12737	Tuerca M 3 nylstop
32	11737	Arandela media ø 5 inox
33	13111	Bisagra regulable bloque grande tapa - CP 60
34	90130	Tornillo de cabeza avellanada 5 x 16

Máquina de soplado y insuflado TURBISOL 164/2 - Transmision (a partir de 06/2021)

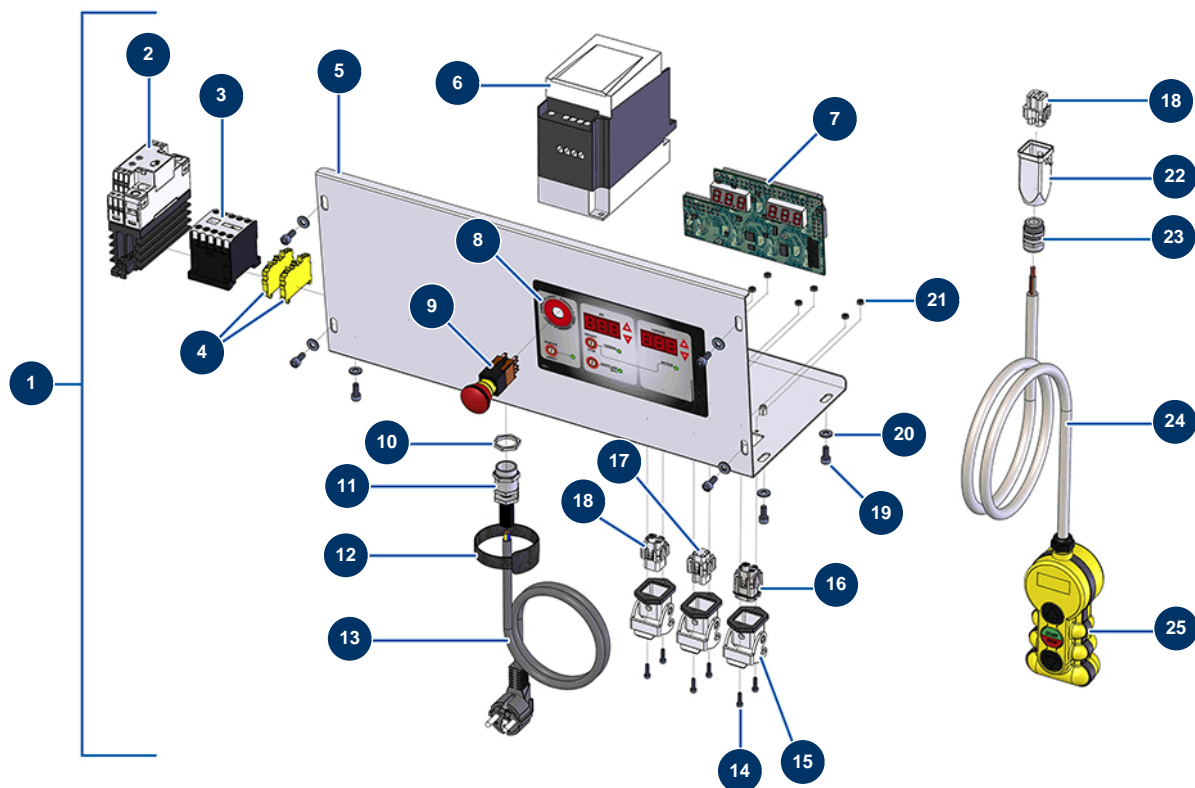


Détails des pièces

Pos.	Référence	Désignation
1	12181	Motorreductor 0,75 kW - TC122 - R20,6 - 1400 rpm - 400V
2	14398	Cadena triple de máquina de soplado Lg. 934 mm (98 eslabones) con acopl. rápido
3	11989	Conexión rápida cadena doble máquina de soplado y insuflado versión 2
4	90157	Tornillo de cabeza cilíndrica M6 x 16 - CP 60
5	30291	Arandela ancha ø 6
6	14400	Rueda dentada triple 13 dientes de cardador
7	15047	Piñón tensor doble 21 dientes máquina de soplado/insuflado versión 2
8	11991	Anillo seeger exterior ø 16
9	14401	Rueda dentada triple 18 dientes de cardador
10	14402	Rueda dentada triple 19 dientes de cardador
11	80613	Sello de vacío 20 x 42 x 7
12	12210	Anillo seeger interior ø 42 distribuidor máquina de soplado/insuflado

Pos.	Référence	Désignation
13	12944	Cojinete caudal cónico distribuidor máquina de soplado/insuflado TURBISOL 112
14	30257	Tornillo THEF 10 x 25
15	80261	Arandela media ø 10 inox
16	60013	Tuerca M 10 nylstop
17	14158	Tornillo de cabeza avellanada 10 x 25
18	C20046	Tensor para cadena individual p. transmisión Máquina de soplado/insuflado
18a	30666	Tensor para cadena completo transmisión Máquina de soplado/insuflado
19	30258	Tornillo THEF 10 x 30
20	30273	Tornillo THEF 8 x 20
21	80260	Arandela media ø 8 inox
22	11900	Cojinete de brida en chapa ø 20 - 2 puntos para máquina de soplado
23	90127	Tuerca M 8 nylstop
24	80614	Tornillo de cabeza cilíndrica 6 x 25 inox
25	M10159	Tope del muelle puerta Máquina de soplado y insuflado 112
26	12632	Muelle de retorno de puerta para máquina de soplado 112, 164
27	14217	Tuerca M 6 nylstop inox
28	M10160	Eje puerta máquina de soplado TURBISOL 164
29	C20282	Puerta de regulación caudal TURBISOL 164
30	12315	Puerta completa regulación caudal producto TURBISOL 112
31	12318	Anillo seeger exterior ø 20
32	11907	Junta de fieltro ø 20 x 40 máquina de soplado/insuflado TURBISOL 56, 112 & 164
33	C23153	Distribuidor rotativo hexagonal TURBISOL 56, 112 y 164
34	C20040	Soporte extraíble fijación pala máquina de soplado/insuflado
35	11992	Juego de 6 palas de caucho distribuidor máquina de soplado/insuflado versión 2
36	12000	Chaveta 6 x 6 x 29 con extremo redondo
37	M10787	Eje distribuidor hexagonal TURBISOL 56, 112 & 164
38	12209	Cojinete distribuidor máquinas de soplado/insuflado TURBISOL 56 y 112
39	C22864	Eje mezclador 5 palas sólo TURBISOL 56 Evo2, 112 & 164
40	90996	Tornillo de cabeza cilíndrica 6 x 20 inox
41	12001	Chaveta 5 x 5 x 28 con extremo redondo
42	C23123	Pala en estrella ø280 cardado TURBISOL

Máquina de soplado y insuflado TURBISOL 164/2 - Cuadro eléctrico

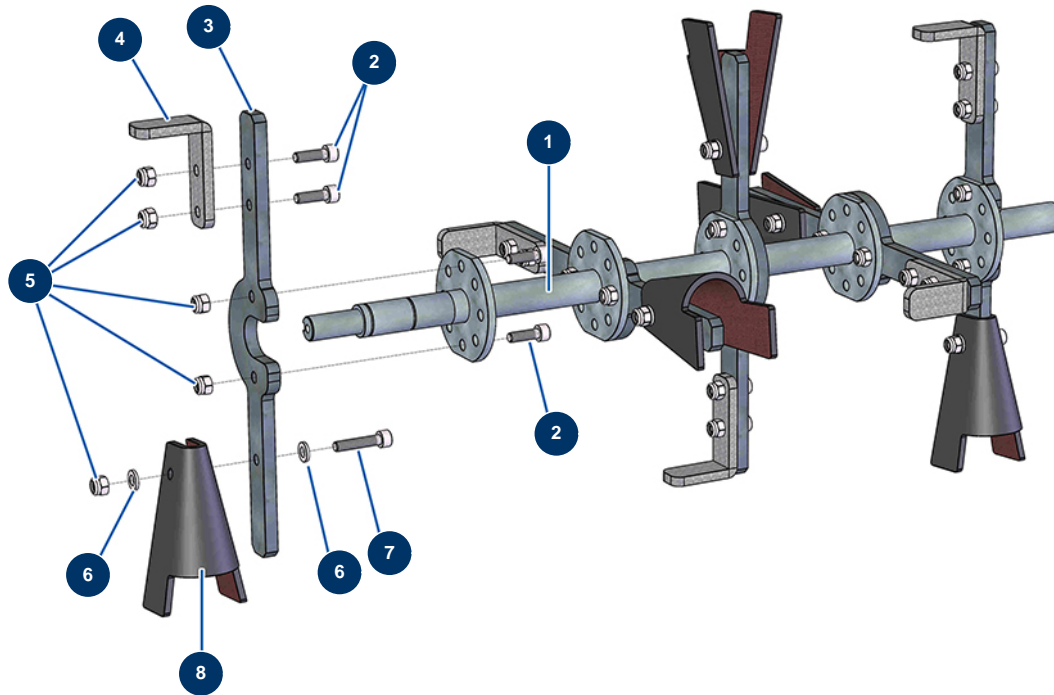


Détails des pièces

Pos.	Référence	Désignation
1	13555	Cuadro eléctrico con membranas completo TURBISOL 164/2
2	14867	Atenuador 30A/230V TURBISOL 164/200
3	11918	Contactador bobina 24 Voltios AC
4	30038	Bloque conductor amarillo y verde 6 mm ²
5	C20620	Soporte caja eléctrica de membranas TURBISOL 112/2 y 164/2
6	11781	Variador velocidad 230 V - 0,75 KW
7	30677	Tarjeta electrónica MÁQUINA DE SOPLADO/INSUFLADO TURBISOL 112 y TRAMONTANE 2
8	13013	Frontal de membrana TURBISOL
9	13015	Botón PARADA DE EMERGENCIA con bloqueo completo ø 16
10	30060	Tuerca prensaestopa de 11
11	80450	Prensaestopa para cable de alimentación de 11
12	12410	Brida autoblocante con anillo 12,7 x 228 mm
13	90180	Cable de alimentación con clavija moldeada 3G 1,5 mm ²

Pos.	Référence	Désignation
14	12249	Tornillo de cabeza cilíndrica 3 x 12
15	11915	Soporte aislante 3 p + T - 1 palanca para máquina de soplado
16	11913	Inserto macho 4 p + T máquina de soplado/insuflado
17	11912	Inserto hembra 3 p + T máquina de soplado/insuflado
18	11914	Inserto hembra 4 p + T máquina de soplado/insuflado
19	90161	Tornillo de cabeza cilíndrica 5 x 12 inox
20	11737	Arandela media ø 5 inox
21	310016	Tuerca M 3
22	11916	Tapa aislante 3 p + T Máquina de soplado y insuflado
23	30082	Prensaestopa estanco niquelado de 11
24	11919	Cable eléctrico gris H05VVF 4G1 x 25 metros
25	11921	Caja telemando con cable 2 pulsadores máquina de soplado y insuflado

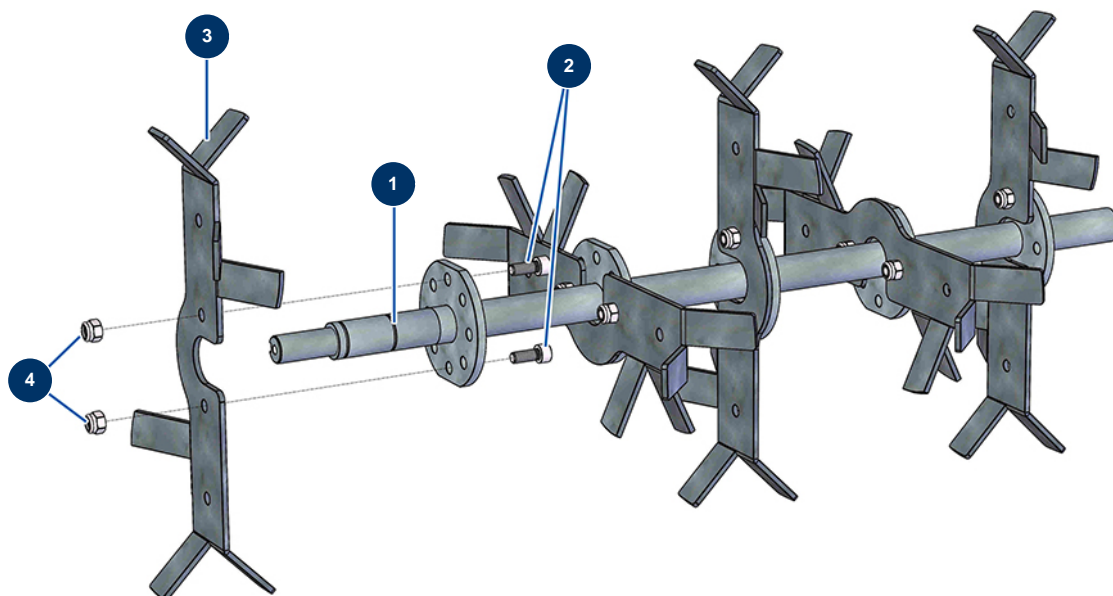
Máquina de soplado y insuflado TURBISOL 164/2 - Eje de cardado con cuchillas ajustables



Détails des pièces

Pos.	Référence	Désignation
1	C22864	Eje mezclador 5 palas sólo TURBISOL 56 Evo2, 112 & 164
2	90996	Tornillo de cabeza cilíndrica 6 x 20 inox
3	C22867	Pala de cardado recta TURBISOL 164
4	C20692	Garra mezcladora TURBISOL, 45 mm
5	14217	Tuerca M 6 nylstop inox
6	80259	Arandela media ø 6
7	90153	Tornillo de cabeza cilíndrica 6 x 30
8	11906	Pieza cuadrada de caucho mezclador Máquina de soplado/insuflado

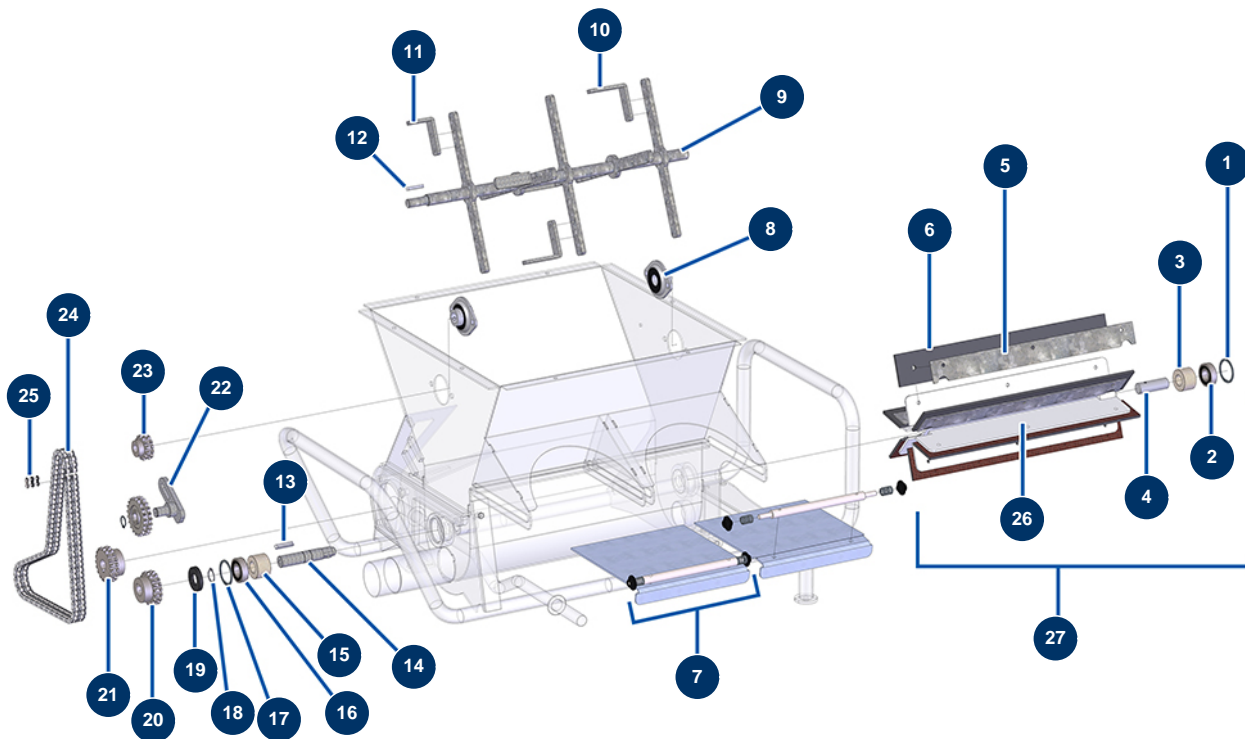
Máquina de soplado y insuflado TURBISOL 164/2 - Eje de cardado con cuchillas simples



Détails des pièces

Pos.	Référence	Désignation
1	C22864	Eje mezclador 5 palas sólo TURBISOL 56 Evo2, 112 & 164
2	90157	Tornillo de cabeza cilíndrica M6 x 16 - CP 60
3	C22865	Pala simple de cardado TURBISOL 56 Evo2
4	14217	Tuerca M 6 nylstop inox

Máquina de soplado y insuflado TURBISOL 164/2 - Transmisión (hasta 05/2021)



Détails des pièces

Pos.	Référence	Désignation
1	12210	Anillo seeger interior \varnothing 42 distribuidor máquina de soplado/insuflado
2	12209	Cojinete distribuidor máquinas de soplado/insuflado TURBISOL 56 y 112
3	11907	Junta de fieltro \varnothing 20 x 40 máquina de soplado/insuflado TURBISOL 56, 112 & 164
4	M10014	Eje corto distribuidor Máquina de soplado y insuflado versión 2 desde AGOSTO 201
5	C20040	Soporte extraíble fijación pala máquina de soplado/insuflado
6	11992	Juego de 6 palas de caucho distribuidor máquina de soplado/insuflado versión 2
7	12315	Puerta completa regulación caudal producto TURBISOL 112
8	11900	Cojinete de brida en chapa \varnothing 20 - 2 puntos para máquina de soplado
9	C22560	Eje mezclador máquina de soplado y insuflado TURBISOL 112 & 164
10	C20691	Garra mezcladora TURBISOL, 70 mm
11	C20692	Garra mezcladora TURBISOL, 45 mm
12	12001	Chaveta 5 x 5 x 28 con extremo redondo
13	12000	Chaveta 6 x 6 x 29 con extremo redondo

Pos.	Référence	Désignation
14	M10013	Eje largo distribuidor Máquina de soplado y insuflado versión 2 desde 08/2010
15	11907	Junta de fieltro ø 20 x 40 máquina de soplado/insuflado TURBISOL 56, 112 & 164
16	12944	Cojinete caudal cónico distribuidor máquina de soplado/insuflado TURBISOL 112
17	12210	Anillo seeger interior ø 42 distribuidor máquina de soplado/insuflado
18	12318	Anillo seeger exterior ø 20
19	80613	Sello de vacío 20 x 42 x 7
20	11986	Piñón doble 19 dientes máquina de soplado/insuflado versión 2
21	11985	Piñón doble 18 dientes máquina de soplado/insuflado versión 2
22	30666	Tensor para cadena completo transmisión Máquina de soplado/insuflado
23	11984	Piñón doble 13 dientes máquina de soplado/insuflado versión 2
24	14559	
25	11989	Conexión rápida cadena doble máquina de soplado y insuflado versión 2
26	C20290	Distribuidor rotativo Máquina de soplado/insuflado versión 2 desde AGOSTO 2010
27	12291	