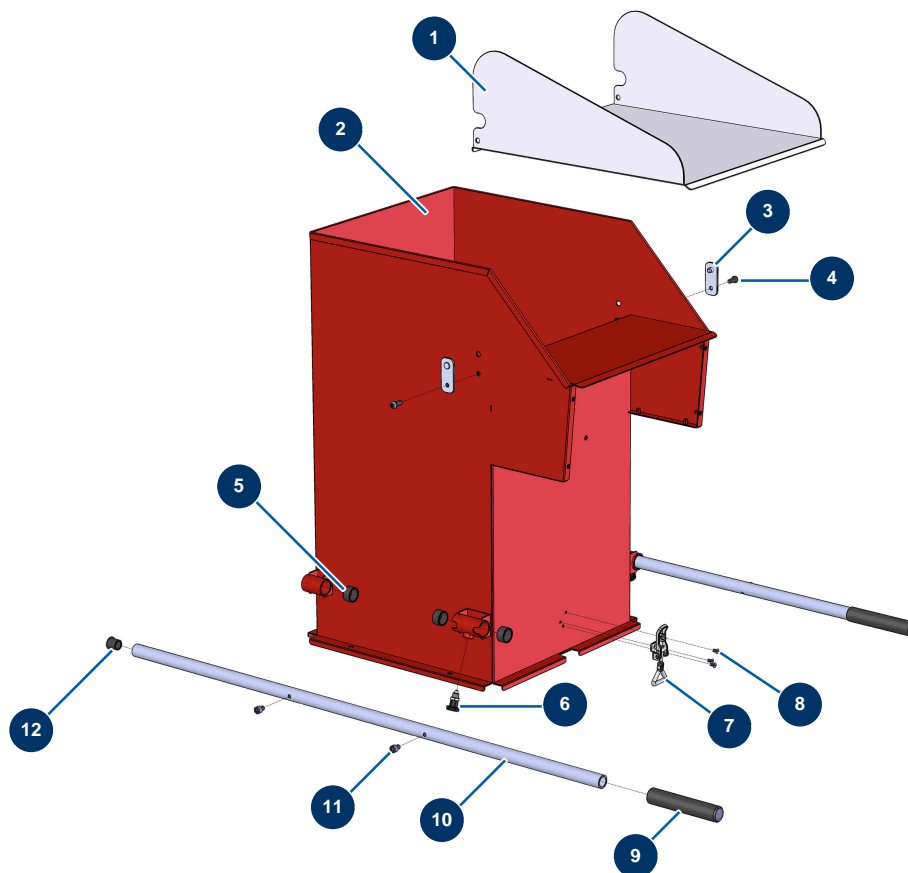


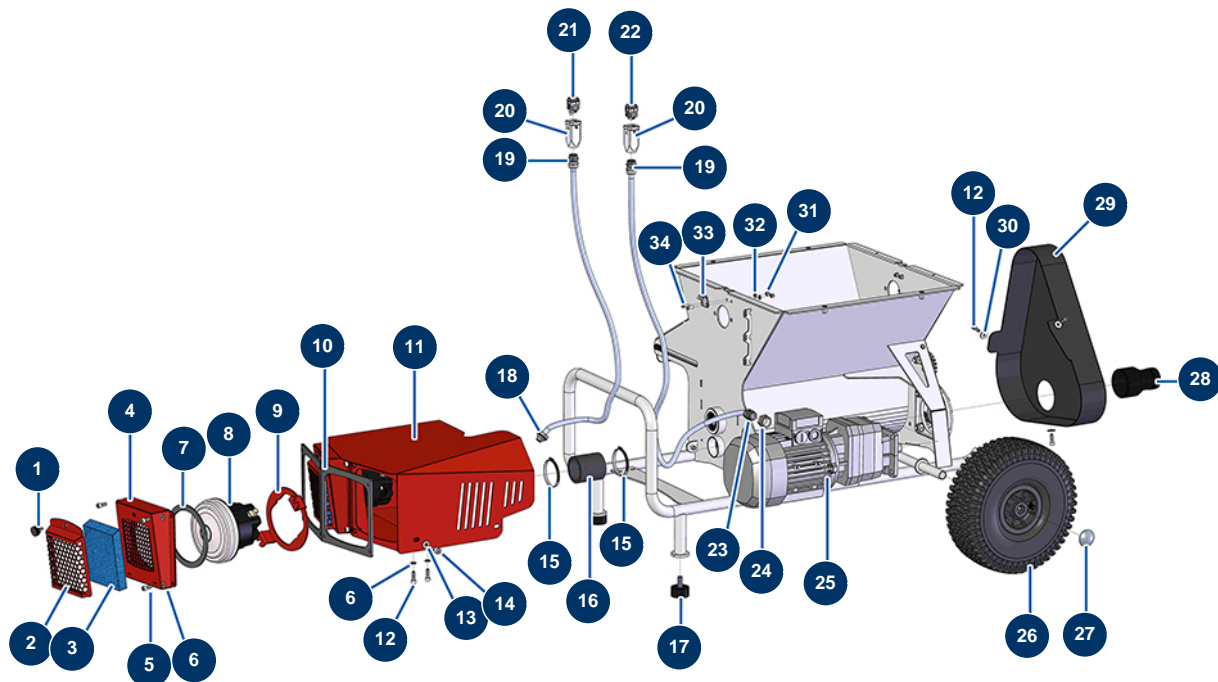
Cardatrice TURBISOL 164/2 - Serbatoio



Détails des pièces

Pos.	Référence	Désignation
1	C20621	Portello di chiusura TURBISOL 56 Evo 2, 112/2 & 164/2
2	C22589	Tramoggia superiore cardatrice TURBISOL 56 Evo 2, 112/2 & 164/2
3	C20623	Supporto fissaggio portello cardatrice TURBISOL 56 Evo 2, 112/2 & 164/2
4	12111	Vite testa cilindrica bombata 8 x 20 inox
5	13453	Cuscinetto cilindrico 26/30 x 16
6	13454	Perno d'indexaggio M12 x 1.5
7	13111	Cerniera regolabile blocco grande coperchio - C.P 60
8	90130	Vite a testa svasata 5 x 16
9	90255	Impugnatura braccio EUROPRO 24P e compress. 50 e 100
10	C21326	Braccio macchina JETMIX
11	90151	Vite testa cilindrica 8 x 10
12	90870	Estremità in plastica per tubo tondo ø 25 nero

Cardatrice TURBISOL 164/2 - Telaio

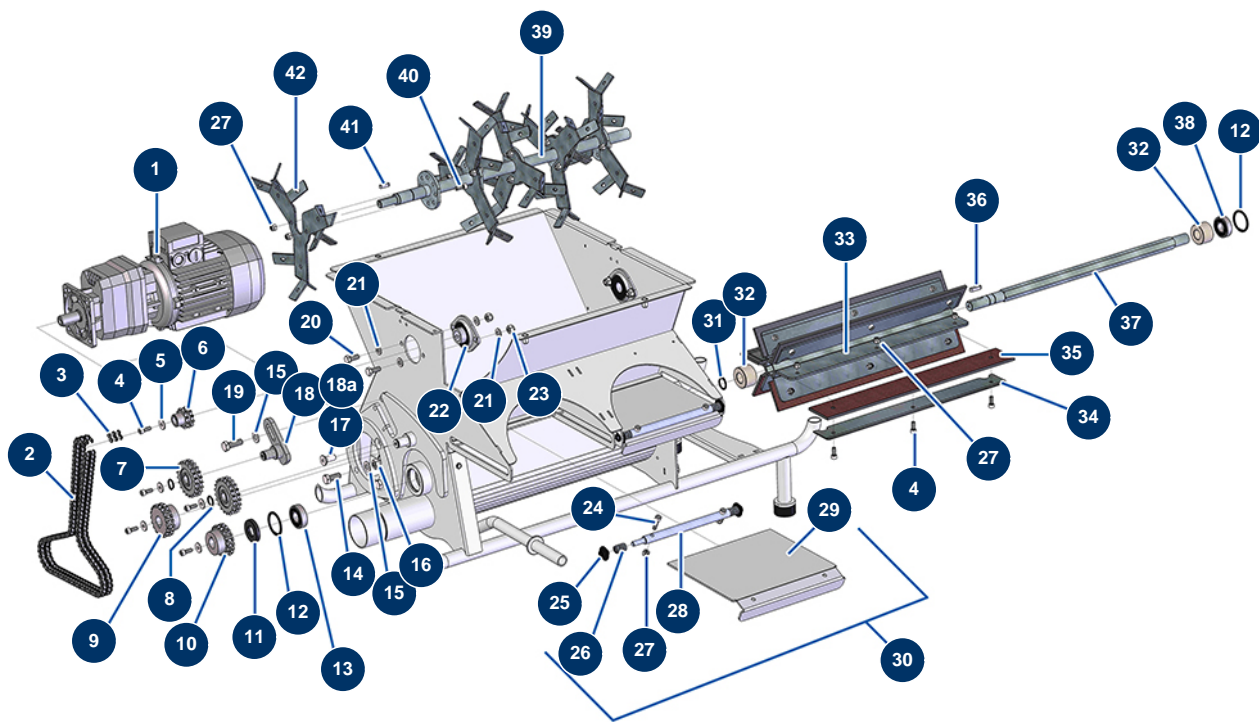


Détails des pièces

Pos.	Référence	Désignation
1	12261	Volantino plastica ø 22 filetto esterno M5 x 10
2	C21971	Supporto filtro schiuma TURBISOL 164
3	13989	Filtro schiuma turbina TURBISOL 164
4	C21498	Supporto turbina cardatrice TURBISOL 164/2
5	80470	Vite testa cilindrica 8 x 20
6	80259	Rondella media ø 6
7	13537	Guarnizione turbina TURBISOL 164/2
8	13556	Turbina 1 stadio - 230V
9	C21500	Ganascia turbina TURBISOL 164/2
10	13536	Guarnizione quadro doppia turbina TURBISOL 164/2
11	C21494	Scatola aria cardatrice TURBISOL 164/2
12	90996	Vite testa cilindrica 6 x 20 inox
13	80260	Rondella media ø 8 inox

Pos.	Référence	Désignation
14	30295	Vite THEF 8 x 16
15	11752	Fascetta stringitubo 50 x 70 x 9
16	12216	Tubazione flessibile cardatrice ø 48 x Lg 75 mm
17	30145	Battuta ø 40 x 20 M10
18	13632	Premistoppa gomma grigio M 20
19	30082	Premistoppa a tenuta ermetica nichelato da 11
20	11916	Custodia isolante 3 p + T cardatrice
21	11913	Frutto spina 4 p + T cardatrice
22	11911	Frutto spina 3 p + T cardatrice
23	30040	Premistoppa a tenuta ermetica nichelato da 11 CEM
24	80446	Riduzione premistoppa M 25-11
25	12181	Motoriduttore 0,75 kW - TC122 - R20,6 - 1400 rpm - 400V
26	90692	Ruota completa 300 albero da 20
27	90282	Clip cromate ø 25
28	M10154	Riduttore uscita cardatrice ø 63-51
29	12845	Carter protezione puleggia cardatrice TURBISOL 56 e 112
30	30293	Rondella larga ø 10 acciaio inox
31	12737	Dado M 3 nylstop
32	11737	Rondella media ø 5 inox
33	13111	Cerniera regolabile blocco grande coperchio - C.P 60
34	90130	Vite a testa svasata 5 x 16

Cardatrice TURBISOL 164/2 - Trasmissione (da 06/2021)

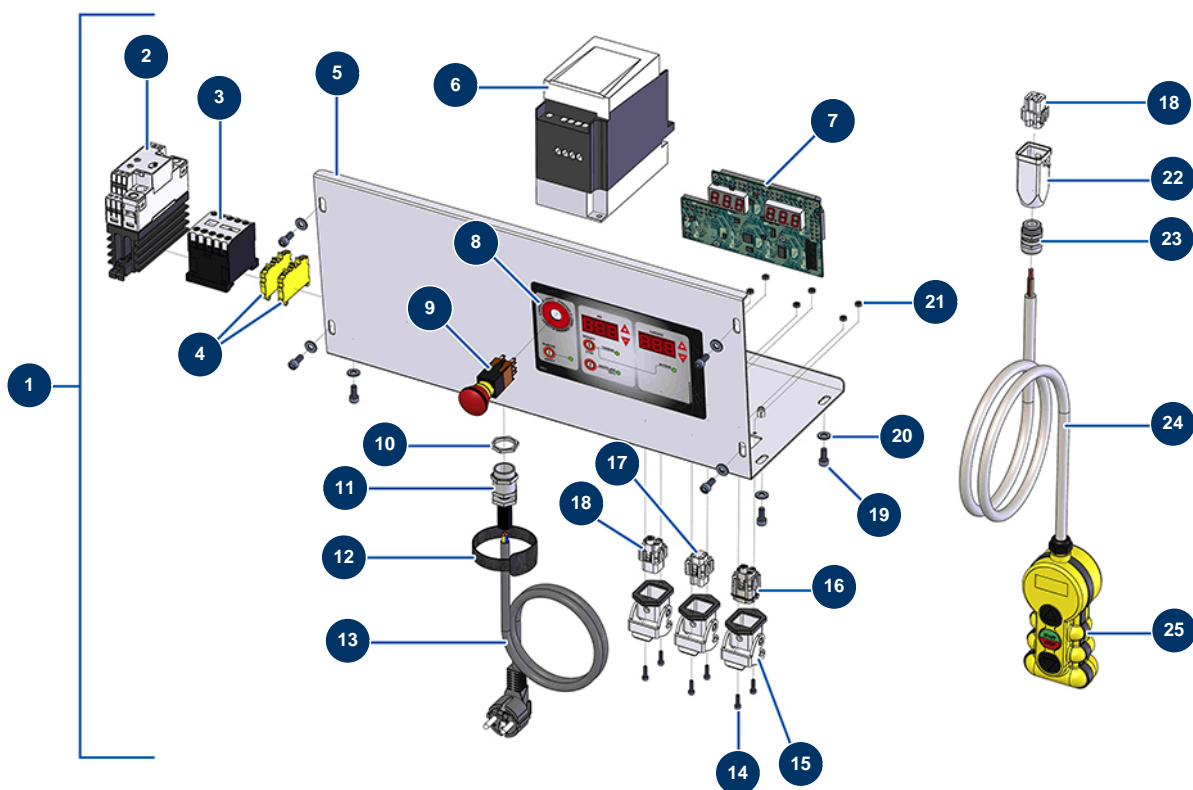


Détails des pièces

Pos.	Référence	Désignation
1	12181	Motoriduttore 0,75 kW - TC122 - R20,6 - 1400 rpm - 400V
2	14398	Catena tripla per cardatrice Lg. 934 mm (98 maglie) con attacco rapido
3	11989	Attacco rapido catena doppia cardatrice versione 2
4	90157	Vite testa cilindrica M6 x 16 - CP 60
5	30291	Rondella larga ø 6
6	14400	Pignone triplo 13 denti cardatrice
7	15047	Pignone tenditore doppio 21 denti cardatrice versione 2
8	11991	Anello seeger esterno ø 16
9	14401	Pignone triplo 18 denti cardatrice
10	14402	Pignone triplo 19 denti cardatrice
11	80613	Guarnizione spi 20 x 42 x 7
12	12210	Anello seeger interno ø 42 distributore cardatrice
13	12944	Cuscinetto portata conica distributore cardatrice TURBISOL 112

Pos.	Référence	Désignation
14	30257	Vite THEF 10 x 25
15	80261	Rondella media ø 10 inox
16	60013	Dado M 10 nylstop
17	14158	Vite a testa svasata 10 x 25
18	C20046	Tenditore per catena singolo per trasmissione Cardatrice
18a	30666	Tenditore per catena completo trasmissione Cardatrice
19	30258	Vite THEF 10 x 30
20	30273	Vite THEF 8 x 20
21	80260	Rondella media ø 8 inox
22	11900	Cuscinetto a flangia in lamiera ø 20 - 2 punti per cardatrice
23	90127	Dado M 8 nylstop
24	80614	Vite testa cilindrica 6 x 25 inox
25	M10159	Battuta molla sportello Cardatrice 112
26	12632	Molla di ritorno portello cardatrice 112, 164
27	14217	Dado M 6 nylstop inox
28	M10160	Albero portello cardatrice TURBISOL 164
29	C20282	Portello di regolazione portata TURBISOL 164
30	12315	Portello completo regolazione portata materiale TURBISOL 112
31	12318	Anello seeger esterno ø 20
32	11907	Guarnizione in feltro ø 20 x 40 cardatrice TURBISOL 56, 112 & 164
33	C23153	Distributore rotante esagonale TURBISOL 56, 112 e 164
34	C20040	Supporto estraibile fissaggio pala Cardatrice
35	11992	Set di 6 pale in gomma distributore cardatrice versione 2
36	12000	Chiavetta 6 x 6 x 29 con estremità rotonda
37	M10787	Albero distributore esagonale TURBISOL 56, 112 & 164
38	12209	Cuscinetto distributore cardatrici TURBISOL 56 e 112
39	C22864	Albero di miscelazione 5 pale singolo TURBISOL 56 Evo2, 112 & 164
40	90996	Vite testa cilindrica 6 x 20 inox
41	12001	Chiavetta 5 x 5 x 28 con estremità rotonda
42	C23123	Pala a stella ø280 cardatura TURBISOL

Cardatrice TURBISOL 164/2 - Quadro elettrico

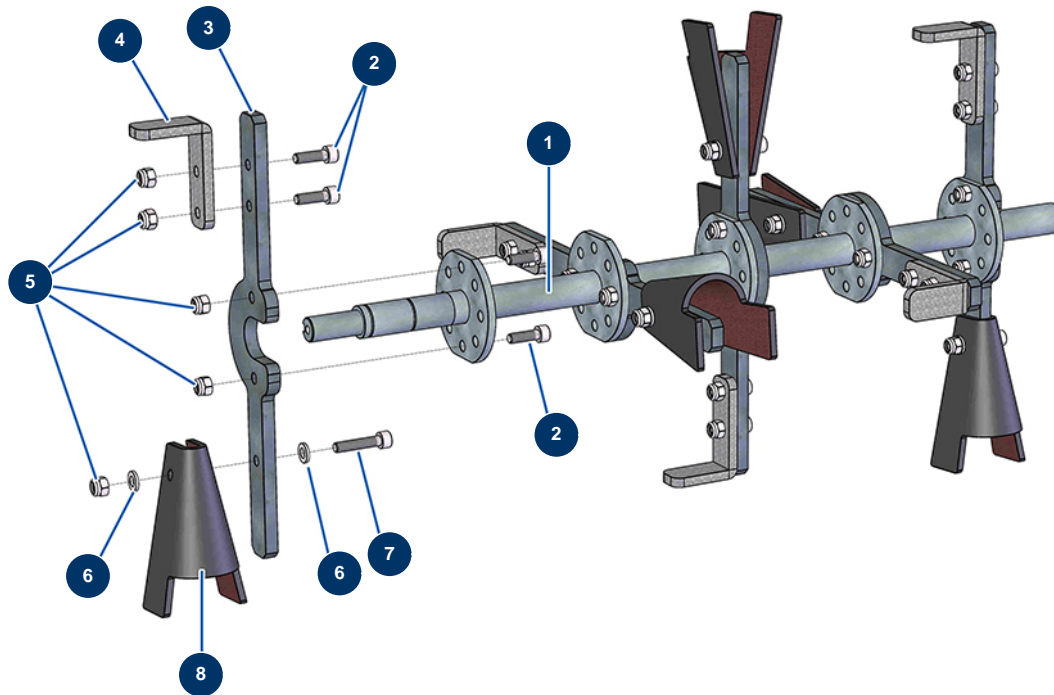


Détails des pièces

Pos.	Référence	Désignation
1	13555	Quadro elettrico a membrane completo TURBISOL 164/2
2	14867	Regolatore dimmer 30A/230V TURBISOL 164/200
3	11918	Contattore bobina 24 Volt AC
4	30038	Blocco conduttore giallo e verde 6 mm ²
5	C20620	Supporto scatola elettrica a membrana TURBISOL 112/2 e 164/2
6	11781	Variatore velocità 230 V - 0,75 KW
7	30677	Scheda elettronica CARDATRICE TURBISOL 112 e TRAMONTANE 2
8	13013	Frontale a membrana TURBISOL
9	13015	Pulsante ARRESTO D'EMERGENZA con blocco completo ø 16
10	30060	Dado premistoppa da 11
11	80450	Premistoppa per cavo d'alimentazione da 11
12	12410	Fascetta autobloccante con anello 12,7 x 228 mm
13	90180	Cavo alimentazione con spina stampata 3G 1,5 mm ²

Pos.	Référence	Désignation
14	12249	Vite testa cilindrica 3 x 12
15	11915	Supporto isolante 3 p + T - 1 leva per cardatrice
16	11913	Frutto spina 4 p + T cardatrice
17	11912	Frutto presa 3 p + T cardatrice
18	11914	Frutto presa 4 p + T cardatrice
19	90161	Vite testa cilindrica 5 x 12 inox
20	11737	Rondella media ø 5 inox
21	310016	Dado M 3
22	11916	Custodia isolante 3 p + T cardatrice
23	30082	Premistoppa a tenuta ermetica nichelato da 11
24	11919	Cavo elettrico grigio H05VVF 4G1 x 25 metri
25	11921	Scatola telecomando a filo 2 pulsanti cardatrice

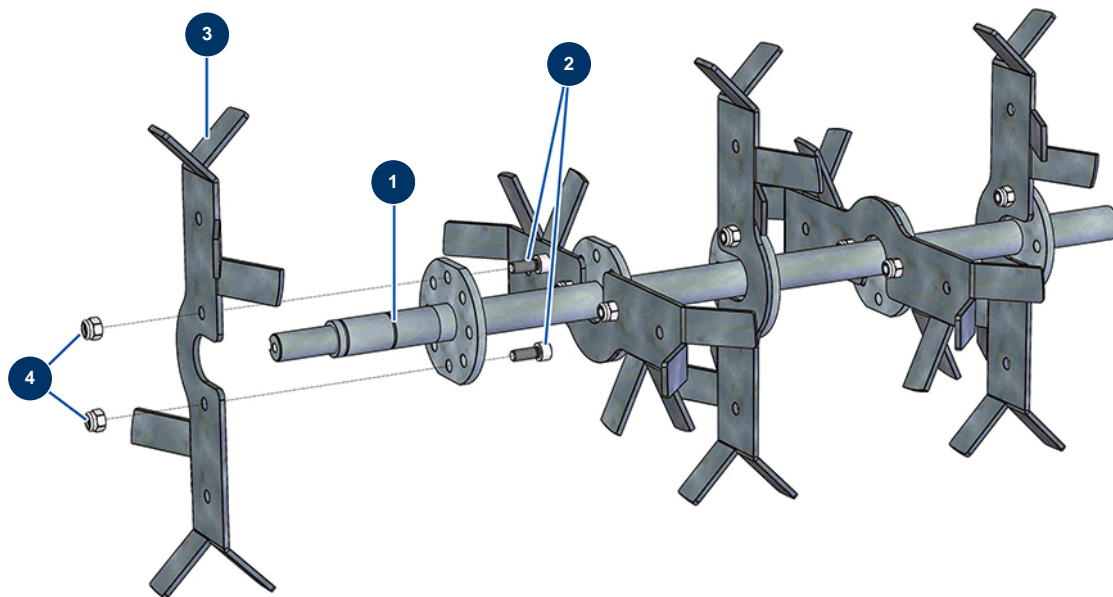
Cardatrice TURBISOL 164/2 - Albero di cardatura con lame adattabili



Détails des pièces

Pos.	Référence	Désignation
1	C22864	Albero di miscelazione 5 pale singolo TURBISOL 56 Evo2, 112 & 164
2	90996	Vite testa cilindrica 6 x 20 inox
3	C22867	Pala cardatrice dritta TURBISOL 164
4	C20692	Gancio di miscelazione TURBISOL, 45 mm
5	14217	Dado M 6 nylstop inox
6	80259	Rondella media ø 6
7	90153	Vite testa cilindrica 6 x 30
8	11906	Quadrato gomma impastatore cardatrice

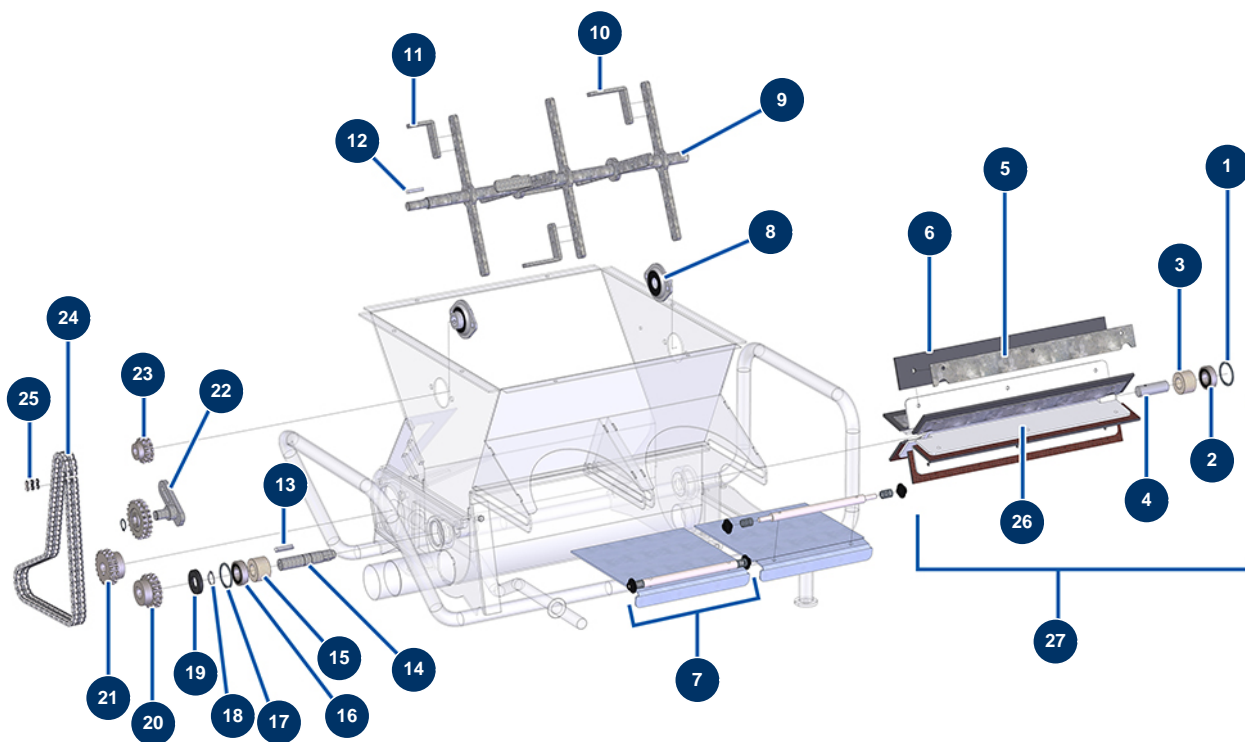
Cardatrice TURBISOL 164/2 - Albero di cardatura con lame semplici



Détails des pièces

Pos.	Référence	Désignation
1	C22864	Albero di miscelazione 5 pale singolo TURBISOL 56 Evo2, 112 & 164
2	90157	Vite testa cilindrica M6 x 16 - CP 60
3	C22865	Pala singola cardatura TURBISOL 56 Evo2
4	14217	Dado M 6 nylstop inox

Cardatrice TURBISOL 164/2 - Trasmissione (fino a 05/2021)



Détails des pièces

Pos.	Référence	Désignation
1	12210	Anello seeger interno ø 42 distributore cardatrice
2	12209	Cuscinetto distributore cardatrici TURBISOL 56 e 112
3	11907	Guarnizione in feltro ø 20 x 40 cardatrice TURBISOL 56, 112 & 164
4	M10014	Albero corto distributore Cardatrice versione 2 da AGOSTO 2010
5	C20040	Supporto estraibile fissaggio pala Cardatrice
6	11992	Set di 6 pale in gomma distributore cardatrice versione 2
7	12315	Portello completo regolazione portata materiale TURBISOL 112
8	11900	Cuscinetto a flangia in lamiera ø 20 - 2 punti per cardatrice
9	C22560	Albero di miscelazione cardatrice TURBISOL 112 & 164
10	C20691	Gancio di miscelazione TURBISOL, 70 mm
11	C20692	Gancio di miscelazione TURBISOL, 45 mm
12	12001	Chiavetta 5 x 5 x 28 con estremità rotonda
13	12000	Chiavetta 6 x 6 x 29 con estremità rotonda

Pos.	Référence	Désignation
14	M10013	Albero lungo distributore Cardatrice versione 2 da AGOSTO 2010
15	11907	Guarnizione in feltro ø 20 x 40 cardatrice TURBISOL 56, 112 & 164
16	12944	Cuscinetto portata conica distributore cardatrice TURBISOL 112
17	12210	Anello seeger interno ø 42 distributore cardatrice
18	12318	Anello seeger esterno ø 20
19	80613	Guarnizione spi 20 x 42 x 7
20	11986	Pignone doppio 19 denti cardatrice versione 2
21	11985	Pignone doppio 18 denti cardatrice versione 2
22	30666	Tenditore per catena completo trasmissione Cardatrice
23	11984	Pignone doppio 13 denti cardatrice versione 2
24	14559	
25	11989	Attacco rapido catena doppia cardatrice versione 2
26	C20290	Distributore rotante Cardatrice versione 2 da AGOSTO 2010
27	12291	