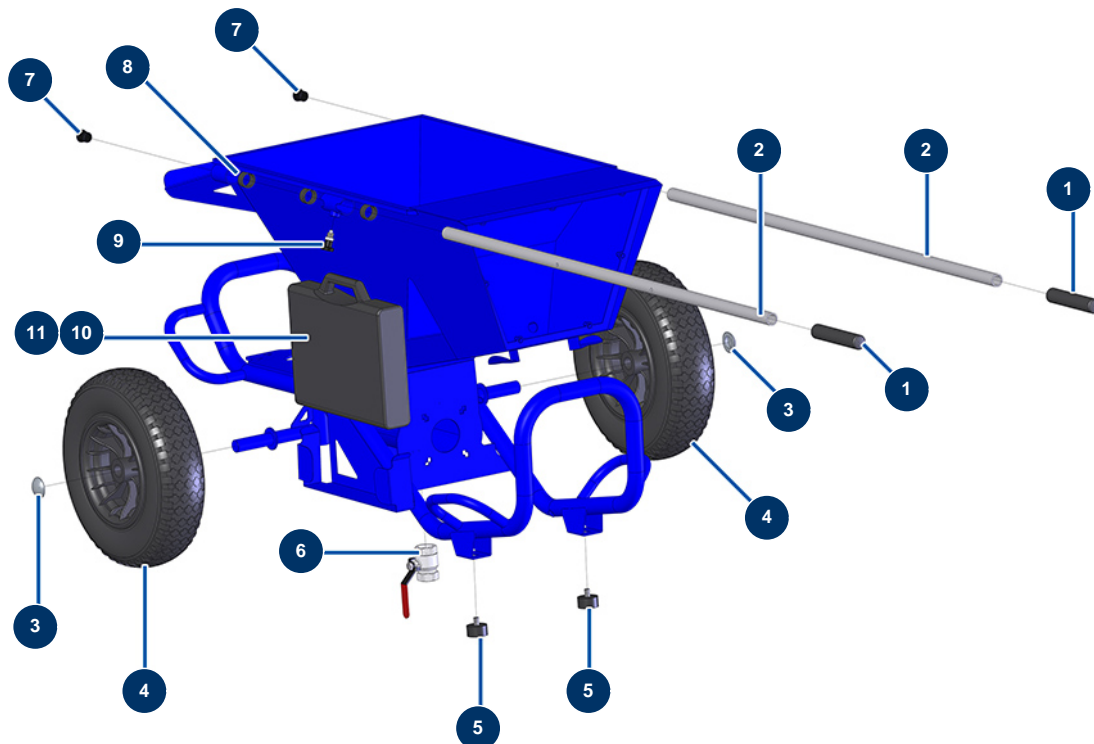


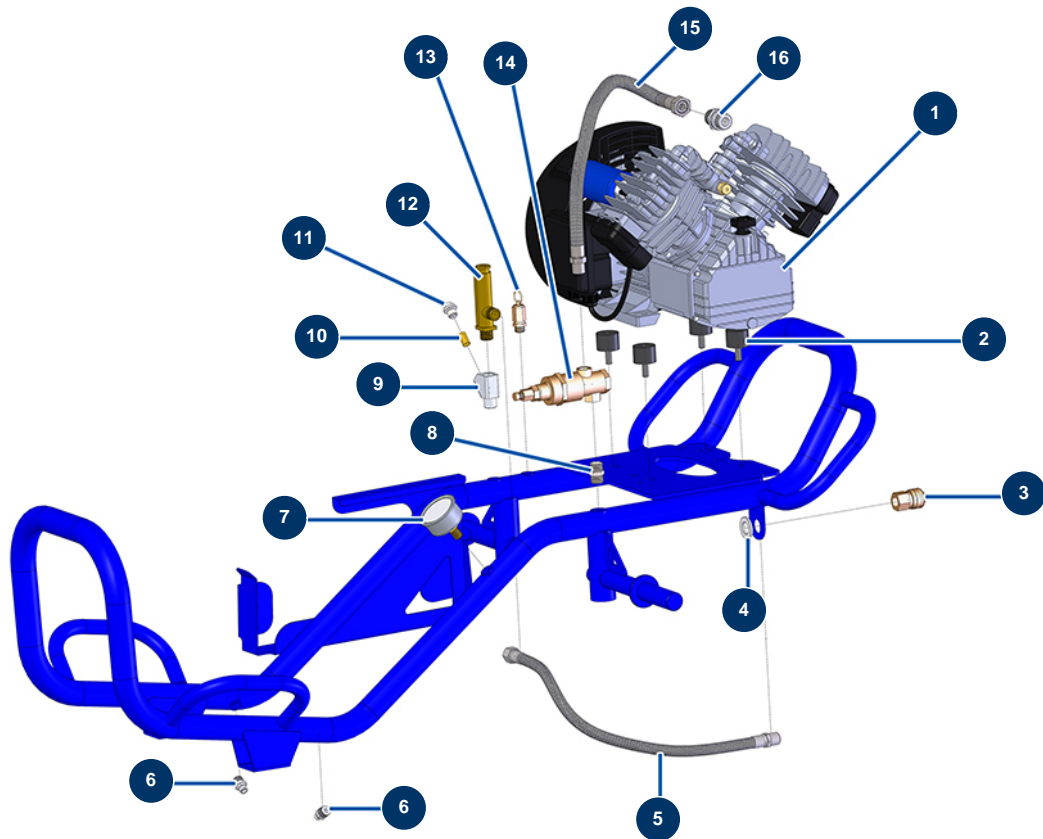
## Beschichtungsmaschine COMPACT-PRO 15 - Fahrgestell



### Détails des pièces

Pos.	Référence	Désignation
1	90255	EUROPRO 24P Armgriff und Compress 50 und 100
2	C21326	Maschinenarm JETMIX 80 / Kardierer
3	90282	Verchromte Klammern ø 25
4	80003	Komplettrad 400 Welle 25 für 100TH, MPE 300
5	30145	Widerlager ø 40 x 20 M10
6	70031	Entlüftungsventil EUROPRO 4-6-8-14 P, MPE, AG, 7000z, 9000z
7	90870	Kunststoffendkappe für Rundrohr ø 25 schwarz
8	13453	Zylinderlager 26/30 x 16
9	13454	Zeigefinger M12 x 1,5
10	12045	Koffer Lanze ABS - ITE komplett
11	12272	ABS-Spritzlanze – ITE

## Beschichtungsmaschine COMPACT-PRO 15 - Luftkreislauf

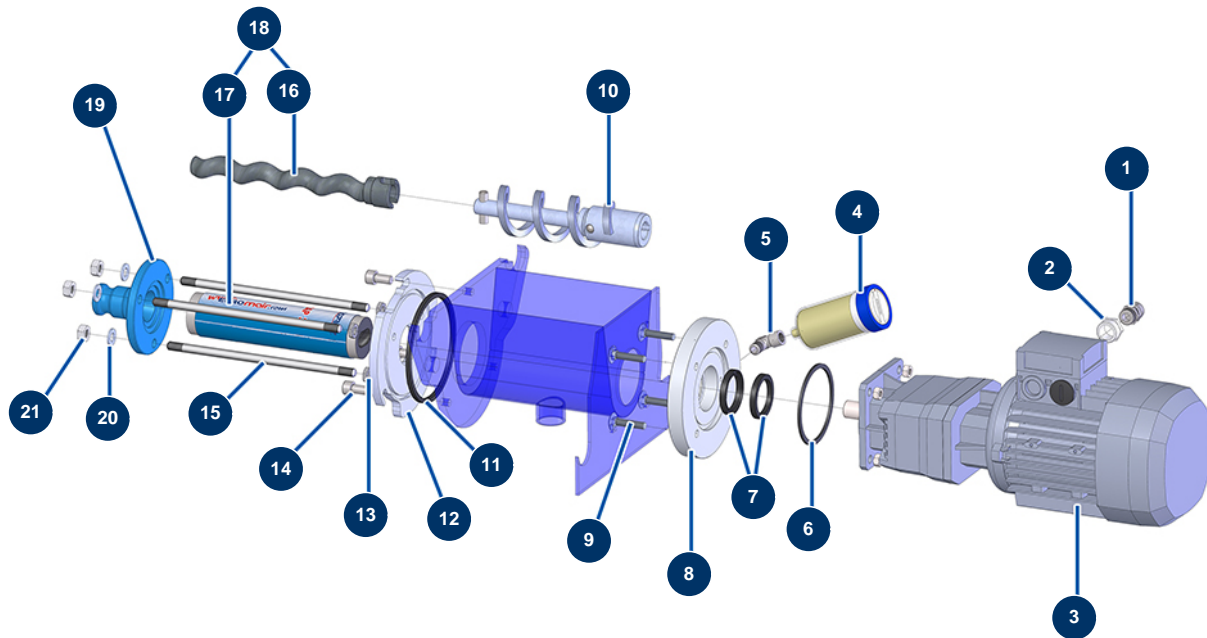


### Détails des pièces

Pos.	Référence	Désignation
1	30154	EUROPRO 30 und 30+ Kompressionskopf
2	30151	Silentblock ø 30 x 22 M-W8
3	70035	Schnellanschluss weiblich mit Gewinde 3/8"
4	30288	Schmale Unterlegscheibe ø 16 Edelstahl
5	90488	Luftschlauch Durchflussmesser ECO 130
6	30133	Entlüftung Verdichterwanne 1/4" Stecker
7	80028	Axialmanometer 1/4" konisch 50 mm 0 mit 12 bar
8	30367	Niederdrucknippel 3/8" Männlich C x 3/8" Männlich C
9	M10322	Filterkörper Spritzmaschine
10	12502	Siebfilter 50 Maschen
11	M10323	Filtergehäuse Verschluss der Spritzmaschine
12	30005	Durchflussmesser EUROPRO 4-6-8-14 und 24 P
13	80097	Sicherheitsventil mit Gewinde 1/4" 11 bar zugelassen

Pos.	Référence	Désignation
14	101015	Freistehendes Vakuumventil 3/8"
15	13766	Luftschlauch Kompressoraustritt CP 25
16	90627	Hochdrucknippel 1/2" Männlich D x 1/2" Männlich D

## Beschichtungsmaschine COMPACT-PRO 15 - Getriebe

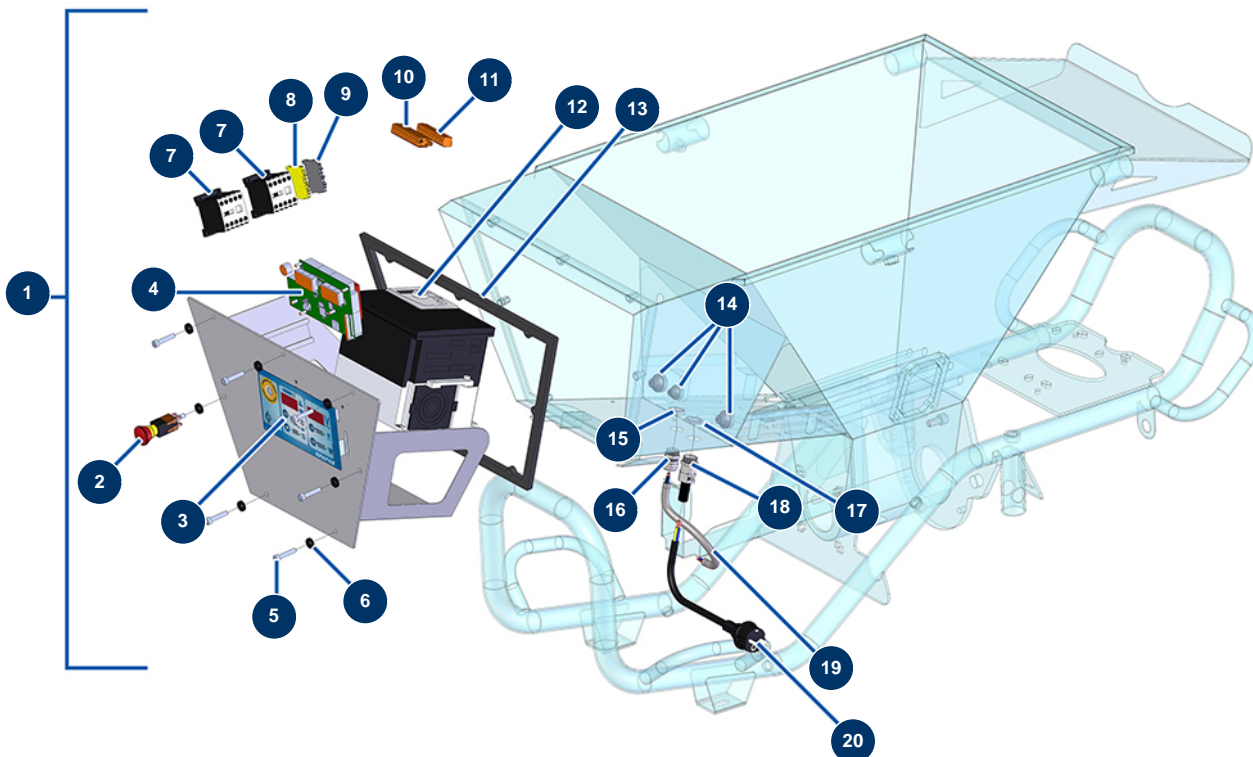


### Détails des pièces

Pos.	Référence	Désignation
1	30082	11er wasserdicht vernickelte Stopfbüchse
2	80446	Reduktion Stopfbüchse M 25-11
3	12081	Getriebemotor 1,5 kW - TC122 - R12,1 - 2800 upm - 400V
4	90639	Automatischer Schmiernippel
5	30121	Niederdruckbogen 90° 1/4" MännlichC x 1/4" WeiblichD
6	11456	Motorflanschdichtung Maschine AG, MPE
7	70062	Spi-Dichtung 40 x 52 x 7 für 4,6,8P, AG, MPE, 7000z, 9000z
8	M10512	Motorflansch CP 15/ 2
9	11561	Rundkopfedelstahlschraube mit quadratischem Bund M 8 x 40
10	C21719	Getriebewelle CP 15 V2 komplet
11	12506	Dichtung 4 Stützflanschlappen JETPRO 80
12	M10224	Auflageflansch JETPRO 80
13	10140	Mutter M 10 Flach

Pos.	Référence	Désignation
14	80668	Zylinderkopfschraube 10 x 20 inox
15	60010	Fixierbügel EUROPRO MAP 5/6
16	MI7009107800	Pumpenrotor EUROPRO MAP 3 Bajonettkopf
17	MI3F00529201	Statorpumpe EUROPRO MAP 3 - 60SH
18	30479	Rotor/Statorpumpe-Kit EUROPRO MAP 3
19	10010	Statorflansch EUROPRO 8 und 14 P blau
20	30293	Große Unterlegscheibe ø 10 Edelstahl
21	90453	Mutter M 10

## Beschichtungsmaschine COMPACT-PRO 15 - Elektrischer Schaltkasten

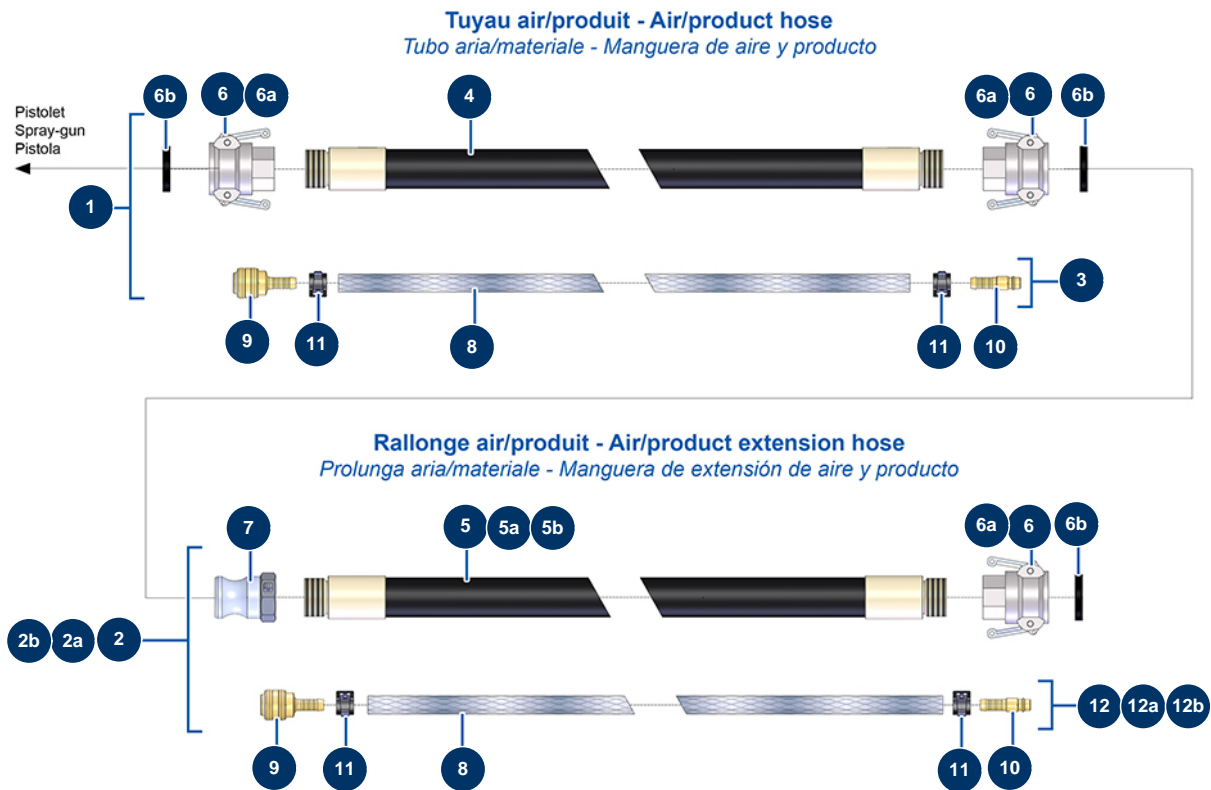


### Détails des pièces

Pos.	Référence	Désignation
1	13769	Kompletter Schaltkasten mit Membranen COMPACT-PRO 15
2	13015	NOTAUS-Taste zum Einhängen komplett ø 16
3	13006	Frontseite mit Membran COMPACT PRO
4	30627	Elektronische Karte COMPACT-PRO 15 & 25
5	90153	Zylinderkopfschraube 6 x 30
6	80753	Zahnrad am Schleifergetriebeausgang
7	11918	Spulenschütz 24 Volt AC
8	30038	Gelber und grüner Leiterblock 6 mm <sup>2</sup>
9	80467	Grauer Leiterblock 4 mm <sup>2</sup>
10	11771	Anschluss 12-polig männlich
11	11772	Anschluss 12-polig weiblich
12	80458	Geschwindigkeitsregler 230 V - 1,5 kW
13	13600	Dichtung Kasten EUROPRO CP25

Pos.	Référence	Désignation
14	13632	Kautschuk-Stopfbüchse grau M 20
15	30333	11 CEM-Stopfbuchsenmutter
16	30040	Wasserdicht vernickelte Stopfbüchse 11 CEM
17	30054	13er Stopfbuchsenmutter
18	80451	Kabelverschraubung für 13er Messingkabel
19	90606	Abgeschirmtes Kabel 4 x 1,5 pro Meter
20	90214	Versorgungskabel mit angegossenem 3G-Stecker 2,5 mm <sup>2</sup>

## Beschichtungsmaschine COMPACT-PRO 15 - Schläuche und Verlängerungen



### Détails des pièces

Pos.	Référence	Désignation
1	50026	Material-Luftschlauch ø 25 x 10 Meter 14 P
2	50046	Produkt/Luftschlauchverlängerung ø 25 x 5 Meter
2a	11633	Produkt/Luftschlauchverlängerung ø 25 x 10 Meter
2b	12213	Produkt/Luftschlauchverlängerung ø 25 x 15 Meter
3	91064	Kompletter Luftschlauch Lanze 11,15 m 14P und 24P
4	50013	Produktschlauch ø 25 x 10 m gewunden 1"
5	50010	Produktschlauch ø 25 x 5 m gewunden 1"
5a	50013	Produktschlauch ø 25 x 10 m gewunden 1"
5b	50014	Produktschlauch ø 25 x 15 m gewunden 1"
6	70007	Nockenkupplung Alu 1" Innengewinde 1" für 6, 8, 14 & 24P
6a	90689	Nockenkupplung 1"
6b	70014	Nockenkupplungdichtung 1"
7	70002	Adapter, gewunden 1" für 4 bis 14P

Pos.	Référence	Désignation
8	50003	Luftschlauch armierter Kristall ø 10 x 16 am Meter
9	70004	9 Rillenschwanz-Buchsen-Schnellkupplung
10	70018	Schnellanschluss Stecker geriffelt von 9
11	12218	Federschelle ø 15
12	91062	Kompletter Luftschlauch Lanze 5,25 m 4P
12a	91064	Kompletter Luftschlauch Lanze 11,15 m 14P und 24P
12b	13203	Kompletter Luftschlauch Lanze 15,85 m

## Beschichtungsmaschine COMPACT-PRO 15 - Gesamtansicht (vor 2017)

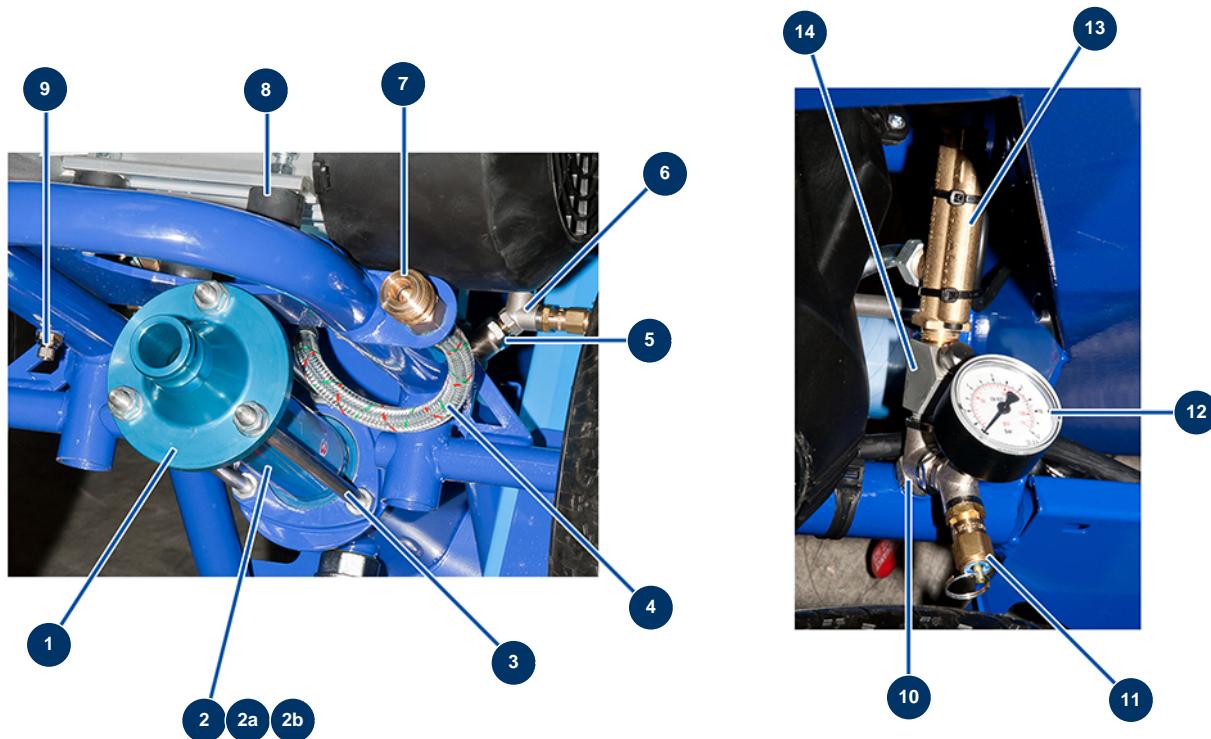


### Détails des pièces

Pos.	Référence	Désignation
1	12081	Getriebemotor 1,5 kW - TC122 - R12,1 - 2800 upm - 400V
2	30145	Widerlager ø 40 x 20 M10
3	90639	Automatischer Schmiernippel
4	70031	Entlüftungsventil EUROPRO 4-6-8-14 P, MPE, AG, 7000z, 9000z
5	01015	5
6	80003	Komplettrad 400 Welle 25 für 100TH, MPE 300
7	90282	Verchromte Klammern ø 25
8	90487	Luftschlauch Durchflussmesser 24 P
9	30154	EUROPRO 30 und 30+ Kompressionskopf
10	90214	Versorgungskabel mit angegossenem 3G-Stecker 2,5 mm²
11	90255	EUROPRO 24P Armgriff und Compress 50 und 100
12	11578	Maschinenarm DECOPRO
13	90870	Kunststoffendkappe für Rundrohr ø 25 schwarz

Pos.	Référence	Désignation
14	90571	24P MASCHINENARMSTIFT

## Beschichtungsmaschine COMPACT-PRO 15 - Luft- und Produktauslass (bis 2017)

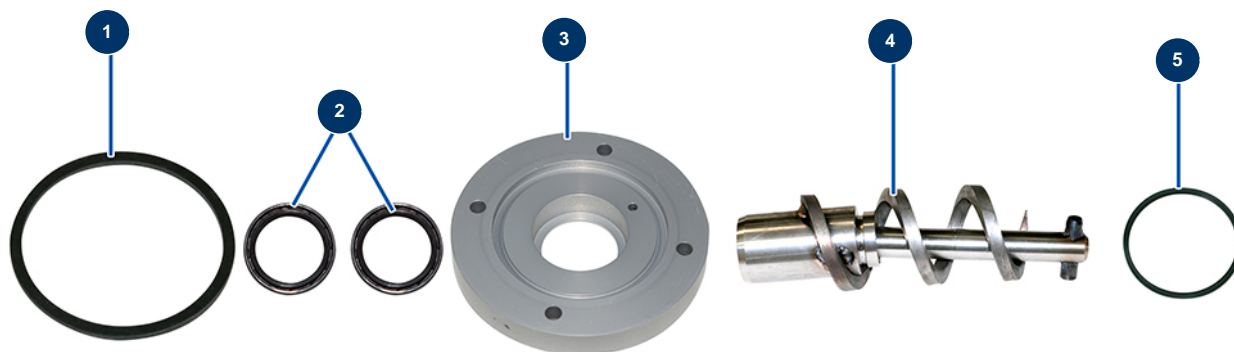


### Détails des pièces

Pos.	Référence	Désignation
1	10010	Statorflansch EUROPRO 8 und 14 P blau
2	30479	Rotor/Statorpumpe-Kit EUROPRO MAP 3
2a	MI7009107800	Pumpenrotor EUROPRO MAP 3 Bajonettkopf
2b	MI3F00529201	Statorpumpe EUROPRO MAP 3 - 60SH
3	10034	Fixierbügel EUROPRO MAP 2/3
4	80171	Luftschlauch Durchflussmesser 14 P
5	90242	Niederdruckreduktion 3/8" MännlichC x 1/4" WeiblichD
6	30123	Niederdruck Y M1/4" x F1/4" x F1/4"
7	70035	Schnellanschluss weiblich mit Gewinde 3/8"
8	30151	Silentblock ø 30 x 22 M-W8
9	30133	Entlüftung Verdichterwanne 1/4" Stecker
10	30127	Niederdruck Y M3/8" x F3/8" x F3/8"
11	80097	Sicherheitsventil mit Gewinde1/4" 11 bar zugelassen

Pos.	Référence	Désignation
12	80028	Axialmanometer 1/4" konisch 50 mm 0 mit 12 bar
13	30005	Durchflussmesser EUROPRO 4-6-8-14 und 24 P
14	M10322	Filterkörper Spritzmaschine

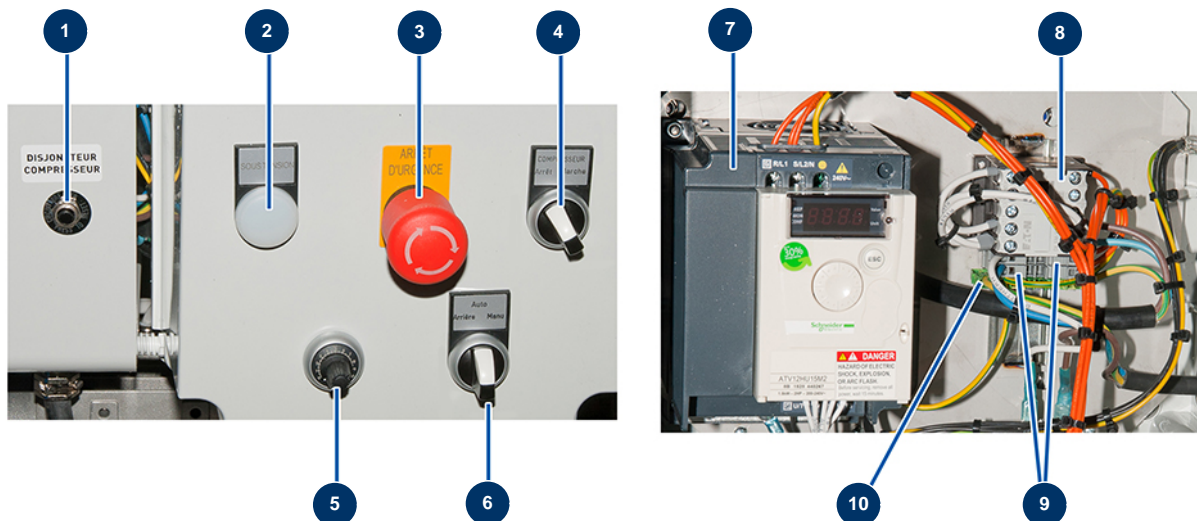
## Beschichtungsmaschine COMPACT-PRO 15 - Getriebe (vor 2017)



### Détails des pièces

Pos.	Référence	Désignation
1	11456	Motorflanschdichtung Maschine AG, MPE
2	70062	Spi-Dichtung 40 x 52 x 7 für 4,6,8P, AG, MPE, 7000z, 9000z
3	11576	Abstandshalterflansch Motor CP 10, 15 & DECOPRO
4	C20284	Getriebewelle CP 10 komplett
5	12506	Dichtung 4 Stützflanschlappen JETPRO 80

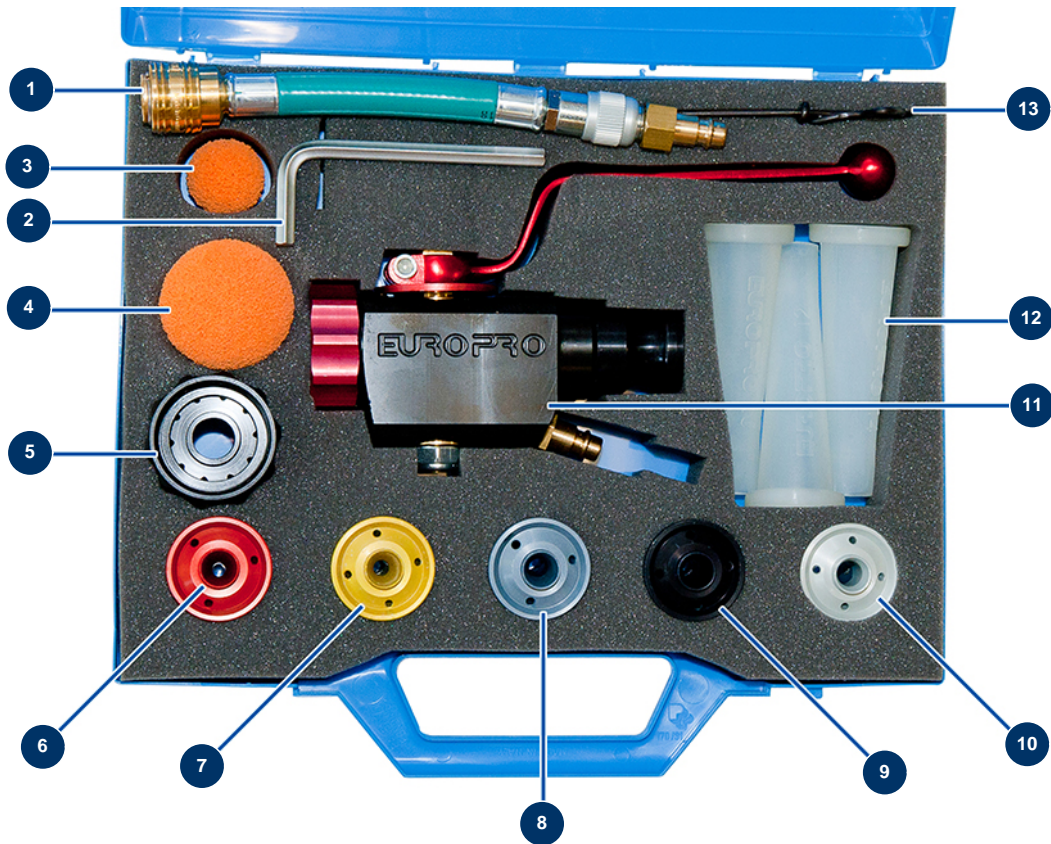
## Beschichtungsmaschine COMPACT-PRO 15 - Elektrischer Schaltkasten (vor 2017)



### Détails des pièces

Pos.	Référence	Désignation
1	30090	Thermischer Stromkreisunterbrecher quadratisch 16 A
2	13614	Signallampe UNTERDRUCK komplett 230 V
3	90778	NOTAUS-Taste zum Einhängen komplett
4	11339	START-STOPP-Taste Kompressor komplett
5	80645	Vollständiges Potentiometer der Projektionsmaschine ab März 2003
6	11338	RÜCK-AUTO-MANU-Taste komplett
7	80458	Geschwindigkeitsregler 230 V - 1,5 kW
8	30011	Spulenschütz 230 Volt für Spritzmaschine
9	80482	Grauer Leiterblock 6 mm <sup>2</sup>
10	30038	Gelber und grüner Leiterblock 6 mm <sup>2</sup>

## Beschichtungsmaschine COMPACT-PRO 15 - Spritzlanze



### Détails des pièces

Pos.	Référence	Désignation
1	11414	Air Control Kit startet ABS für COMPACT-PRO 30
2	01013	2
3	20005	Reinigungsball ø 30
4	90566	Reinigungsball ø 50
5	M10062	Abluft-Luftring der ABS-Lanze
6	10045	Spritzdüse Nr. 5 rot
7	10046	Spritzdüse Nr. 6 gelb
8	10047	Spritzdüse Nr. 7 anthrazit
9	10048	Spritzdüse Nr. 8 schwarz
10	10050	Spritzdüse Nr.10
11	12270	ABS-Spritzlanze – 8, 14 und 24 P
12	11759	Fugendüsensatzø 10, 12, 14
13	90605	Düsenputzstock