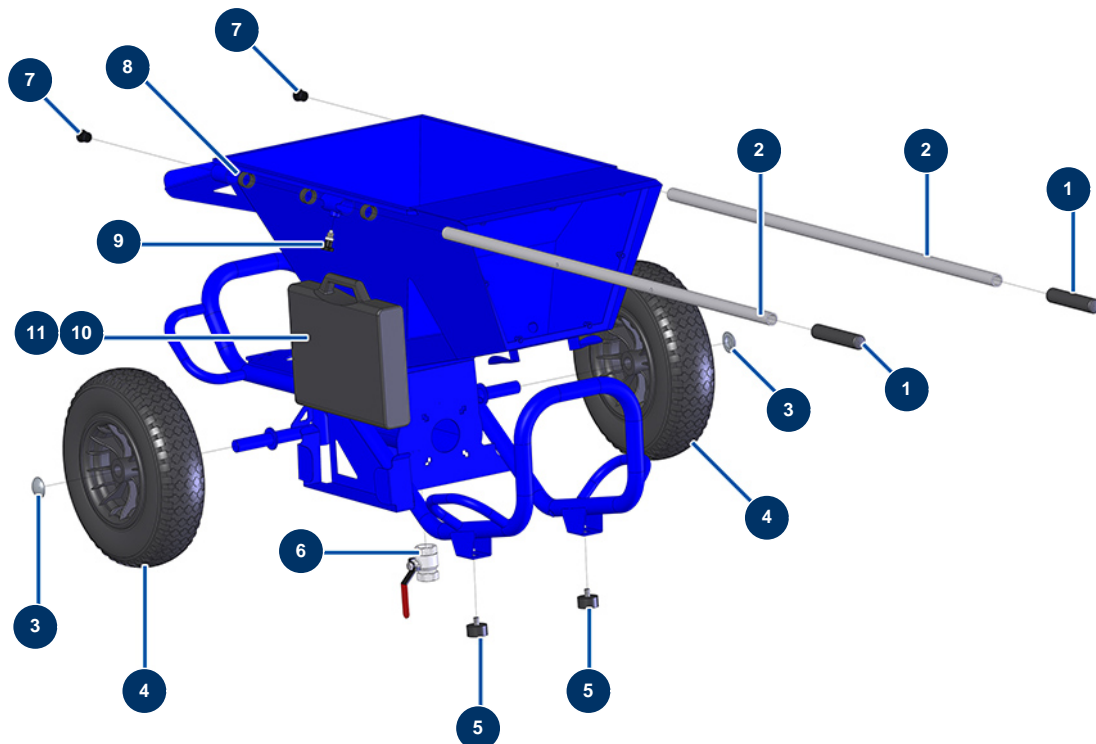


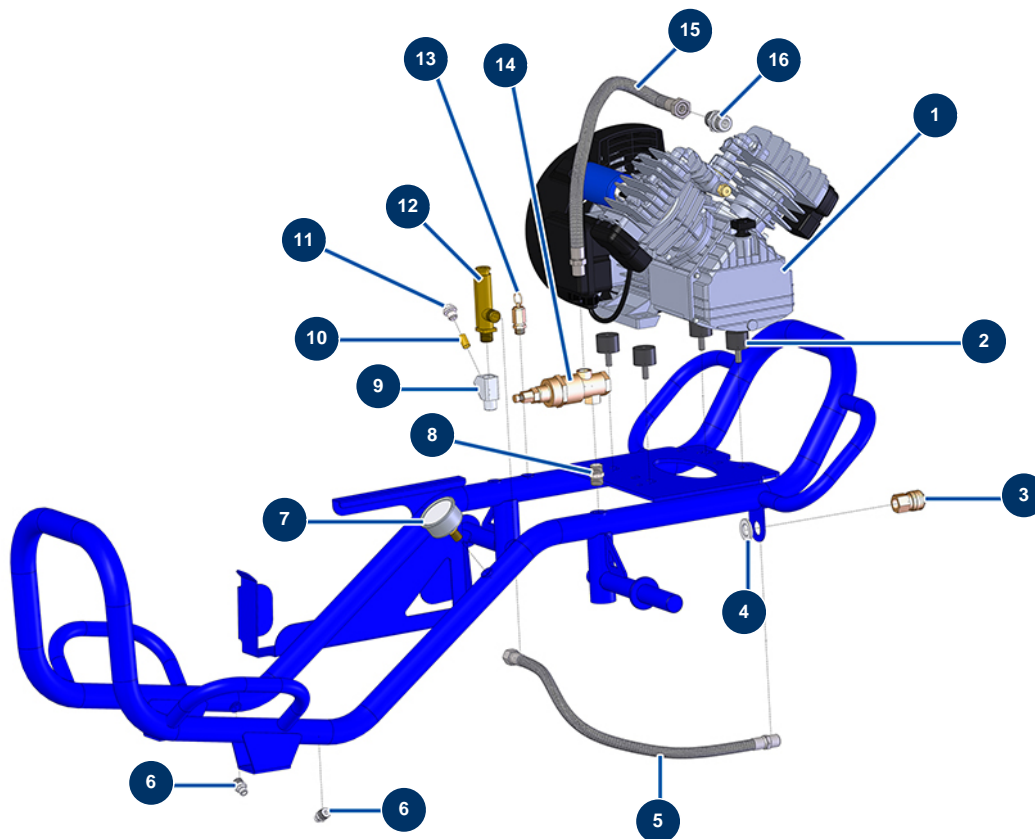
Máquina de proyección COMPACT-PRO 15 - Chasis



Détails des pièces

Pos.	Référence	Désignation
1	90255	Empuñadura brazo EUROPRO 24P y compres. 50 y 100
2	C21326	Brazo máquina JETMIX
3	90282	Clip cromado ø 25
4	80003	Rueda completa 400 eje de 25 para 100TH, MPE 300
5	30145	Tope ø 40 x 20 M10
6	70031	Válvula de descarga EUROPRO 4-6-8-14 P, MPE, AG, 7000z, 9000z
7	90870	Extremo de plástico para tubo redondo ø 25 negro
8	13453	Cojinete cilíndrico 26/30 x 16
9	13454	Perno fijador del divisor M12 x 1.5
10	12045	Lanza completa ABS-S.A.T.E. en maletín
11	12272	Lanza de proyección ABS - S.A.T.E.

Máquina de proyección COMPACT-PRO 15 - Circuito de aire

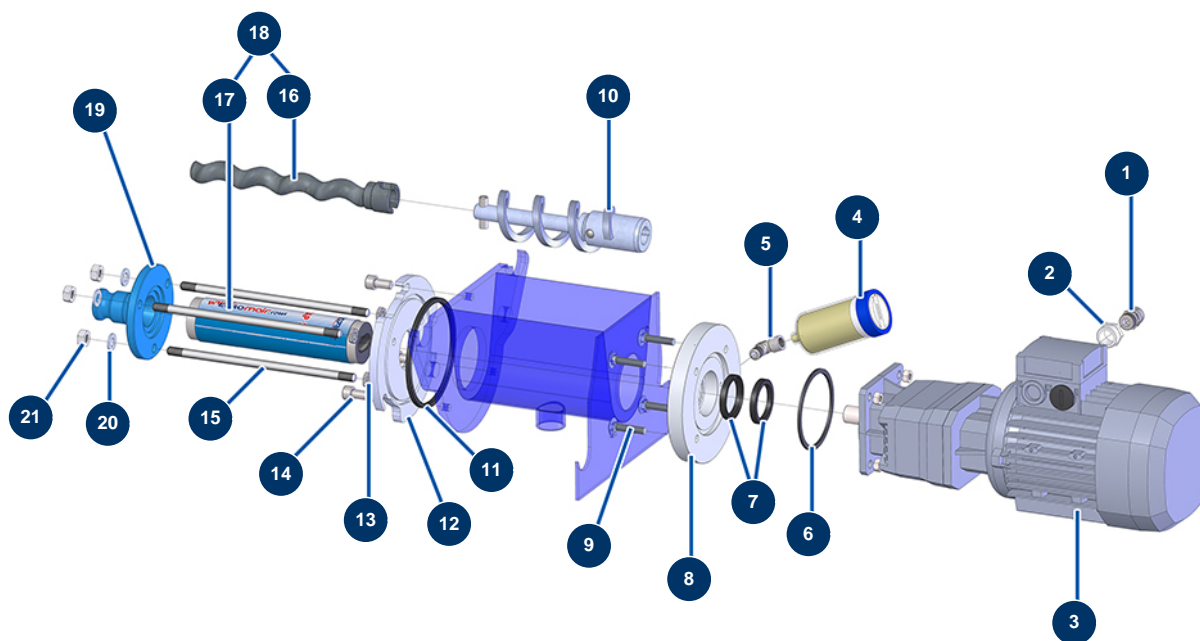


Détails des pièces

Pos.	Référence	Désignation
1	30154	Cabezal compresión EUROPRO 30 y 30+
2	30151	Silentbloc ø 30 x 22 M-F8
3	70035	Conexión rápida hembra rosca interior 3/8
4	30288	Arandela estrecha ø 16 inox
5	90488	Manguera aire caudalímetro ECO 130
6	30133	Purga del depósito del compresor 1/4" macho
7	80028	Manómetro axial 1/4" r. cónica 50 mm desde 0 a 12 bar
8	30367	Niple baja presión 3/8" MachoC x 3/8" MachoC
9	M10322	Cuerpo filtro máquina Máquina de proyección
10	12502	Filtro tamiz 50 mallas
11	M10323	Tapón cuerpo filtro máquina de proyección
12	30005	Caudalímetro EUROPRO 4-6-8-14 y 24 P
13	80097	Válvula de seguridad rosca exterior 1/4" bar homologada

Pos.	Référence	Désignation
14	101015	Válvula autónoma de descarga 3/8
15	13766	Manguera aire salida compresor COMPACT-PRO 25
16	90627	Niple alta presión 1/2" MachoD x 1/2" MachoD

Máquina de proyección COMPACT-PRO 15 - Transmisión

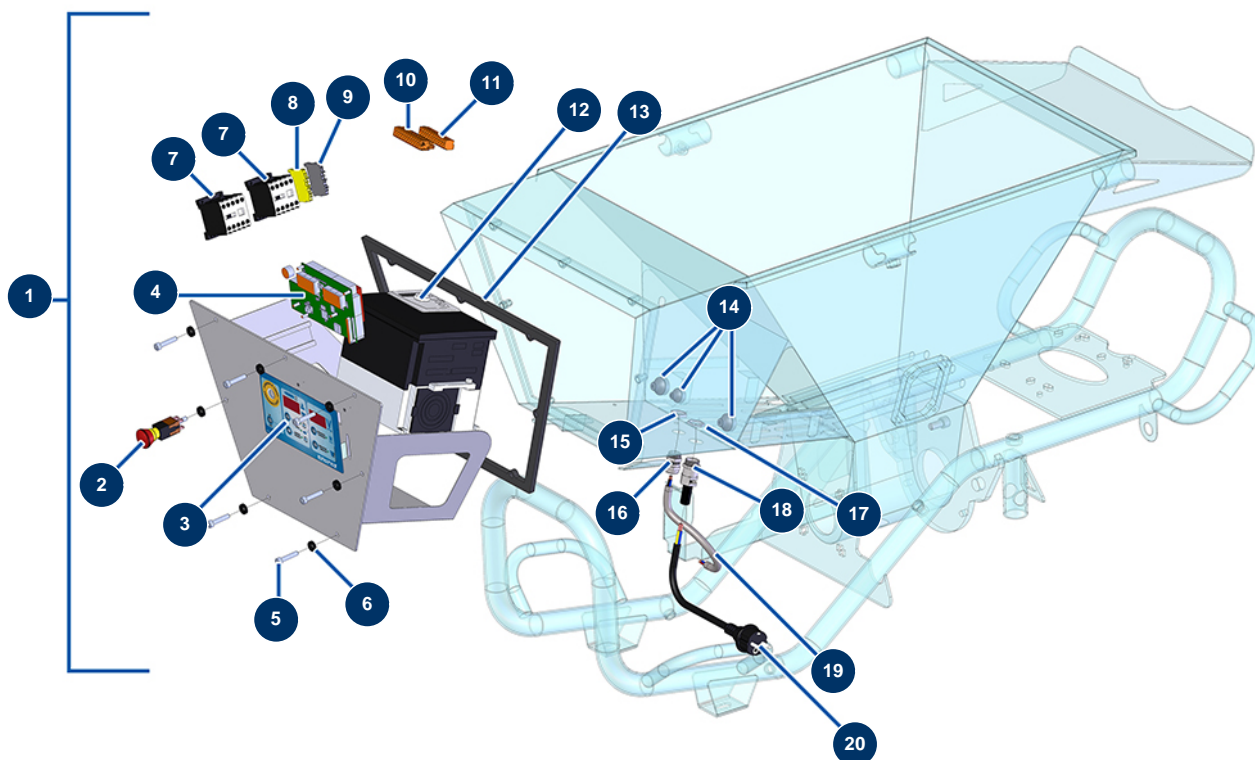


Détails des pièces

Pos.	Référence	Désignation
1	30082	Prensaestopa estanco niquelado de 11
2	80446	Reductor prensaestopa M 25-11
3	12081	Motorreductor 1,5 kW - TC122 - R12,1 - 2800 rpm - 400V
4	90639	Lubricador automático
5	30121	Codo baja presión 90° 1/4" MachoC x 1/4" HembraD
6	11456	Junta brida motor máquina AG, MPE
7	70062	Sello de vacío 40 x 52 x 7 para 4,6,8P, AG, MPE, 7000z, 9000z
8	M10512	Brida motor CP 15/2
9	11561	Tornillo de cabeza redonda collar cuadrado 8 x 40 acero inoxidable
10	C21719	Eje de transmisión CP 15 V2 completo
11	12506	Junta de 4 lóbulos de brida de apoyo JETPRO 80
12	M10224	Brida de apoyo JETPRO 80
13	10140	Tuerca M 10 plana

Pos.	Référence	Désignation
14	80668	Tornillo de cabeza cilíndrica 10 x 20
15	60010	Tirante fijación EUROPRO MAP 5/6
16	MI7009107800	Rotor bomba EUROPRO MAP 3 cabeza ranurada larga
17	MI3F00529201	Stator bomba EUROPRO MAP 3 - 60SH
18	30479	Kit rotor/stator bomba EUROPRO MAP 3
19	10010	Brida stator EUROPRO 8 y 14 P azul
20	30293	Arandela ancha ø 10 acero inoxidable
21	90453	Tuerca M 10

Máquina de proyección COMPACT-PRO 15 - Cuadro eléctrico

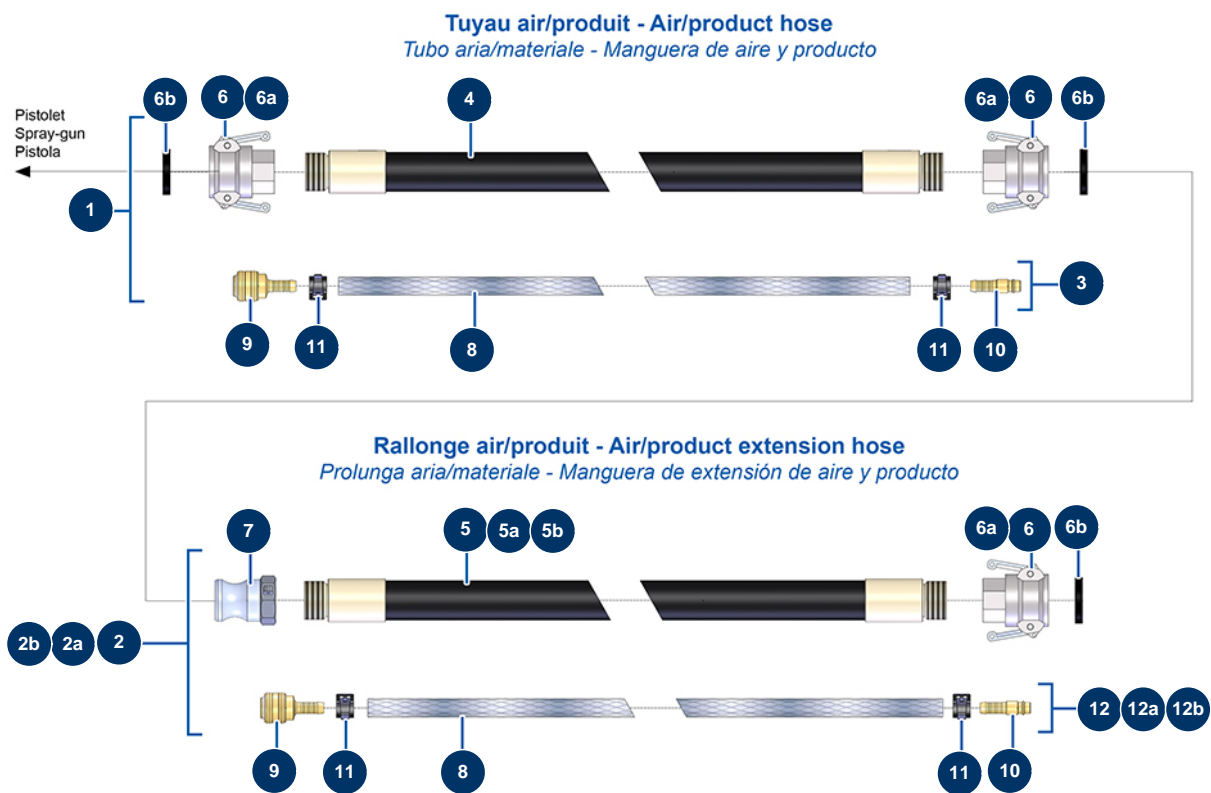


Détails des pièces

Pos.	Référence	Désignation
1	13769	Cuadro eléctrico con membranas completo COMPACT-PRO 15 - 2017
2	13015	Botón PARADA DE EMERGENCIA con bloqueo completo ø 16
3	13006	Frontal de membrana COMPACT PRO
4	30627	Tarjeta electrónica COMPACT-PRO 25
5	90153	Tornillo de cabeza cilíndrica 6 x 30
6	80753	Engranaje salida reductor lijadora
7	11918	Contactora bobina 24 Voltios AC
8	30038	Bloque conductor amarillo y verde 6 mm ²
9	80467	Bloque conductor gris 4 mm ²
10	11771	Conector macho 12 pin
11	11772	Conector hembra 12 pin
12	80458	Variador velocidad 230 V - 1,5 kW
13	13600	Junta caja mandos EUROPRO CP25

Pos.	Référence	Désignation
14	13632	Prensaestopa caucho gris M 20
15	30333	Tuerca prensaestopa de 11 CEM
16	30040	Prensaestopa estanco niquelado de 11 CEM
17	30054	Tuerca prensaestopa de 13
18	80451	Prensaestopa para cable de alimentación latón de 13
19	90606	Cable apantallado 4 x 1,5 por metro
20	90214	Cable de alimentación con clavija moldeada 3G 2,5 mm ²

Máquina de proyección COMPACT-PRO 15 - Mangueras y extensiones



Détails des pièces

Pos.	Référence	Désignation
1	50026	Manguera aire producto ø 25 x 10 m para 14P
2	50046	Extensión aire-producto Ø25 x 5 m
2a	11633	Extensión aire-producto Ø25 x 10 m
2b	12213	Extensión aire-producto Ø25 x 15 m 4 a 14P y MPE desde 80 a 200
3	91064	Manguera aire completo ara, lanza 11,15 m 14P y 24P
4	50013	Manguera producto 25 x 10 m rosca exterior 1"
5	50010	Manguera producto 25 x 5 m rosca exterior 1"
5a	50013	Manguera producto 25 x 10 m rosca exterior 1"
5b	50014	Manguera producto 25 x 15 m rosca exterior 1" sin conexiones
6	70007	Conexión tipo levas aluminio 1" rosca interior 1" para 6, 8, 14 & 24P
6a	90689	Leva conexión 1"
6b	70014	Junta para conexión tipo levas 1"
7	70002	Adaptador rosca interior 1" para 4 a 14P

Pos.	Référence	Désignation
8	50003	Manguera aire de cristal armado ø 10 x 16 al metro
9	70004	Conexión rápida hembra con vástago ranurado de 9
10	70018	Conexión rápida macho ranurada de 9
11	12218	Abrazadera de muelle ø 15
12	91062	Manguera aire completo para lanza 5,5 m 4P
12a	91064	Manguera aire completo ara, lanza 11,15 m 14P y 24P
12b	13203	Manguera aire completo para lanza 15,85 m

Máquina de proyección COMPACT-PRO 15 - Visión general (antes (2017))

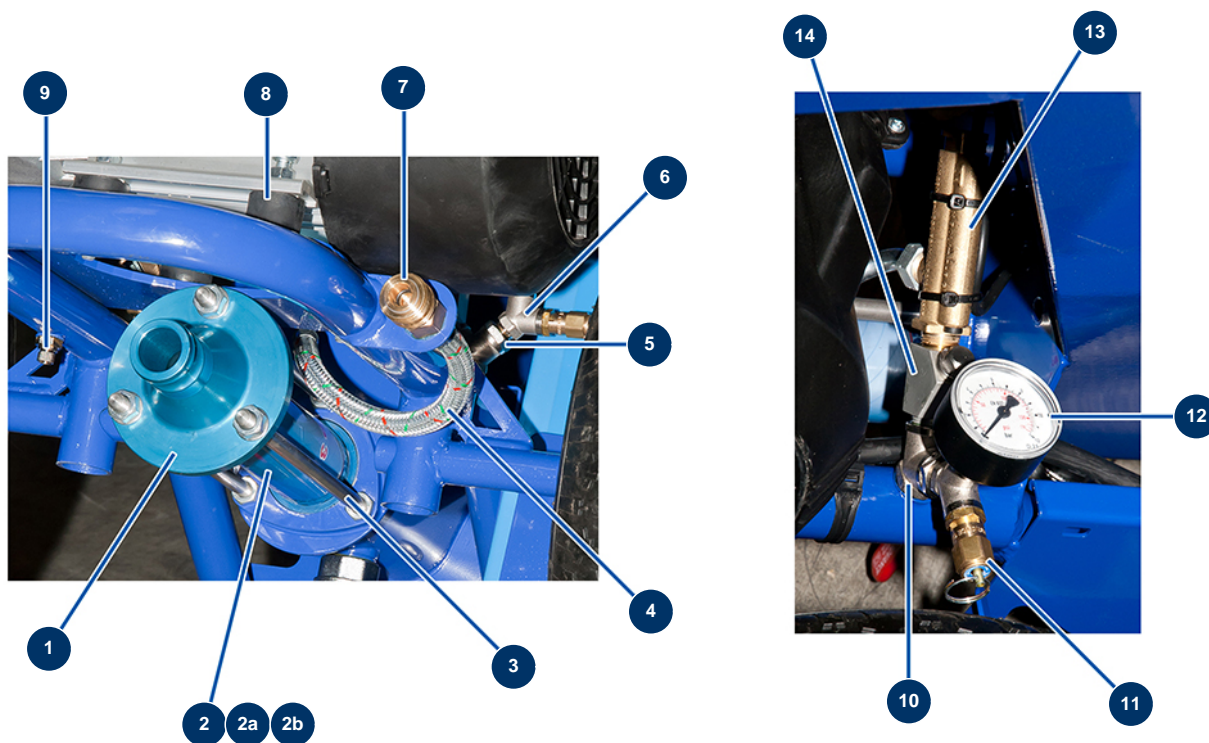


Détails des pièces

Pos.	Référence	Désignation
1	12081	Motorreductor 1,5 kW - TC122 - R12,1 - 2800 rpm - 400V
2	30145	Tope \varnothing 40 x 20 M10
3	90639	Lubricador automático
4	70031	Válvula de descarga EUROPRO 4-6-8-14 P, MPE, AG, 7000z, 9000z
5	01015	5
6	80003	Rueda completa 400 eje de 25 para 100TH, MPE 300
7	90282	Clip cromado \varnothing 25
8	90487	Manguera aire caudalímetro 24 P
9	30154	Cabezal compresión EUROPRO 30 y 30+
10	90214	Cable de alimentación con clavija moldeada 3G 2,5 mm ²
11	90255	Empuñadura brazo EUROPRO 24P y compres. 50 y 100
12	11578	Brazo máquina CP 10, 15 y AG PRO
13	90870	Extremo de plástico para tubo redondo \varnothing 25 negro

Pos.	Référence	Désignation
14	90571	Pasador brazo máquina 24P

Máquina de proyección COMPACT-PRO 15 - Salidas producto y aire (antes (2017))

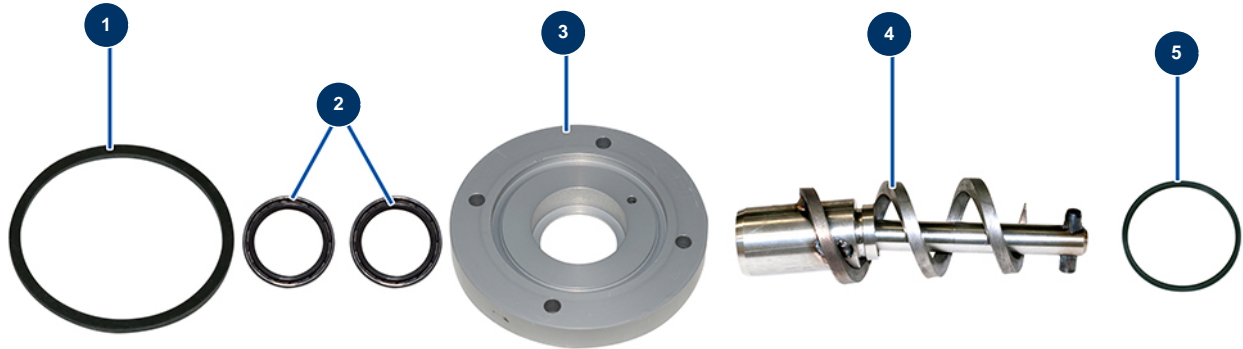


Détails des pièces

Pos.	Référence	Désignation
1	10010	Brida stator EUROPRO 8 y 14 P azul
2	30479	Kit rotor/stator bomba EUROPRO MAP 3
2a	MI7009107800	Rotor bomba EUROPRO MAP 3 cabeza ranurada larga
2b	MI3F00529201	Stator bomba EUROPRO MAP 3 - 60SH
3	10034	Tirante fijación EUROPRO MAP 2/3
4	80171	Manguera aire caudalímetro 14 P
5	90242	Reducción baja presión 3/8" MachoC x 1/4" HembraD
6	30123	Pieza de Y baja presión M1/4" x F1/4" x F1/4"
7	70035	Conexión rápida hembra rosca interior 3/8
8	30151	Silentbloc ø 30 x 22 M-F8
9	30133	Purga del depósito del compresor 1/4" macho
10	30127	Pieza de Y baja presión M3/8" x F3/8" x F3/8"

Pos.	Référence	Désignation
11	80097	Válvula de seguridad rosca exterior 1/4" bar homologada
12	80028	Manómetro axial 1/4" r. cónica 50 mm desde 0 a 12 bar
13	30005	Caudalímetro EUROPRO 4-6-8-14 y 24 P
14	M10322	Cuerpo filtro máquina Máquina de proyección

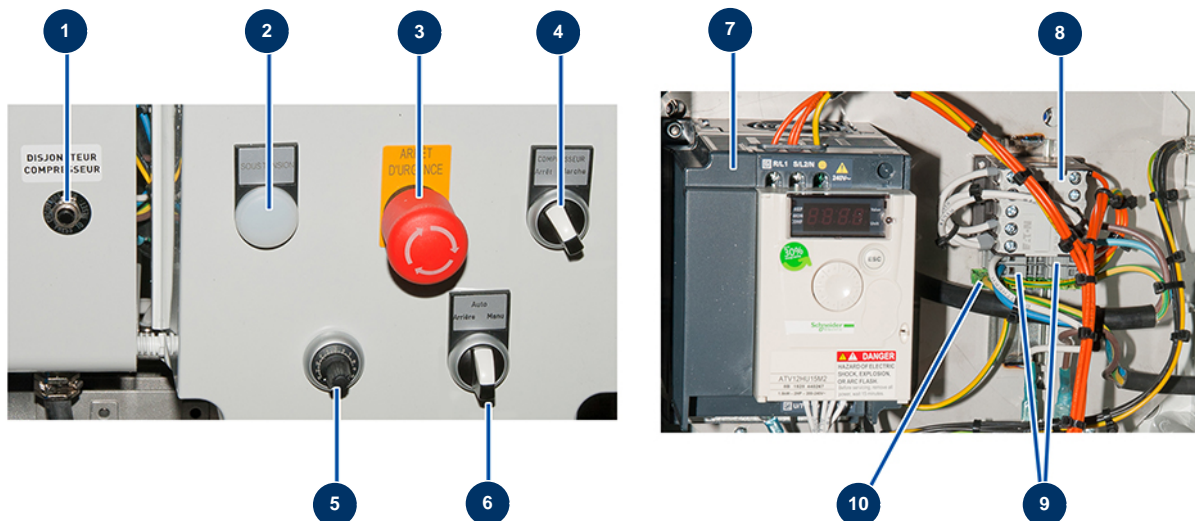
Máquina de proyección COMPACT-PRO 15 - Transmisión (antes (2017))



Détails des pièces

Pos.	Référence	Désignation
1	11456	Junta brida motor máquina AG, MPE
2	70062	Sello de vacío 40 x 52 x 7 para 4,6,8P, AG, MPE, 7000z, 9000z
3	11576	Brida distanciador motor CP 10, 15 y DECOPRO
4	C20284	Eje de transmisión CP 10 completo
5	12506	Junta de 4 lóbulos de brida de apoyo JETPRO 80

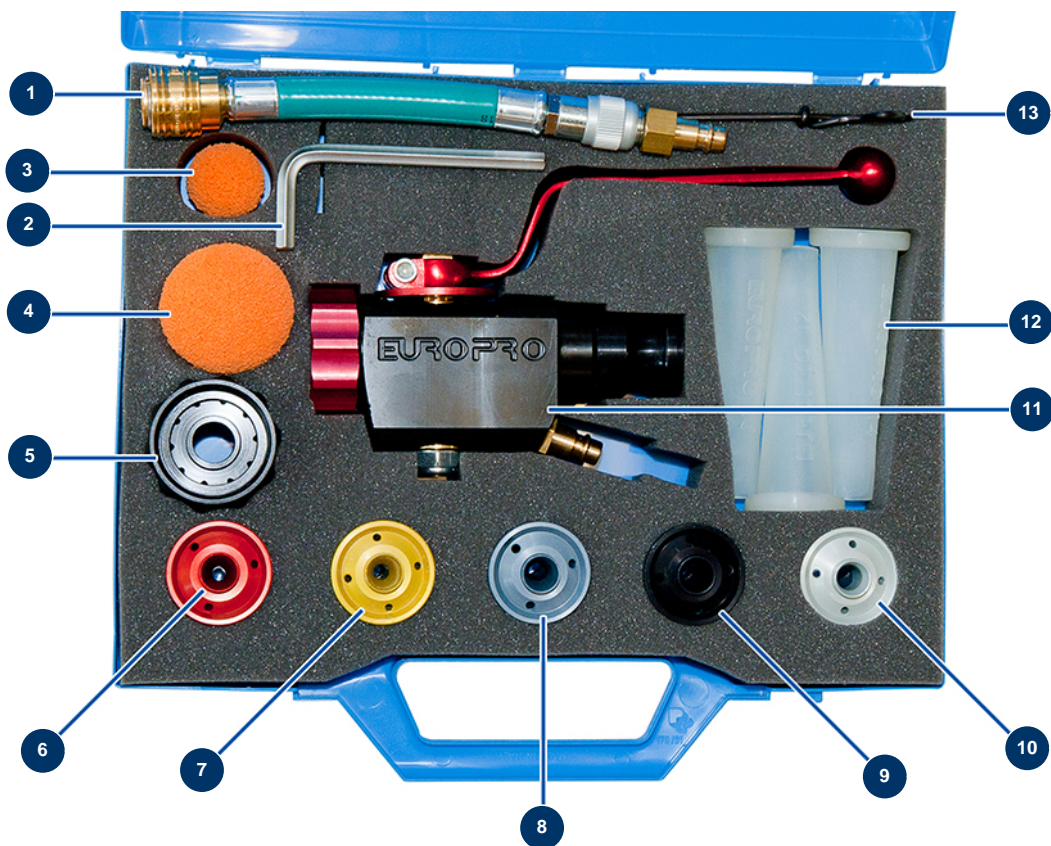
Máquina de proyección COMPACT-PRO 15 - Cuadro eléctrico (antes (2017))



Détails des pièces

Pos.	Référence	Désignation
1	30090	Disyuntor térmico cuadrado 16 A
2	13614	Indicador luminoso ENCENDIDO completo 230V
3	90778	Botón PARADA DE EMERGENCIA con bloqueo completo
4	11339	Botón MARCHA PARO completo compresor COMPACT-PRO
5	80645	Potenciómetro completo Máquina de proyección desde marzo 2003
6	11338	Botón ATRÁS-AUT-MAN completo COMPACT-PRO
7	80458	Variador velocidad 230 V - 1,5 kW
8	30011	Contactador bobina 230 Voltios para máquina de proyección
9	80482	Bloque conductor gris 6 mm ²
10	30038	Bloque conductor amarillo y verde 6 mm ²

Máquina de proyección COMPACT-PRO 15 - Lanza de proyección



Détails des pièces

Pos.	Référence	Désignation
1	11414	Kit regulación del aire para lanza de proyección COMPACT-PRO 30
2	01013	2
3	20005	Bola limpieza ø 30
4	90566	Bolas para limpiar ø 50
5	M10062	Collarín de salida aire lanza ABS
6	10045	Boquilla n° 5 roja
7	10046	Boquilla n° 6 amarilla
8	10047	Boquilla n° 7 antracita
9	10048	Boquilla n° 8 negra
10	10050	Boquilla n° 10
11	12270	Lanza de proyección ABS 8, 14 y 24 P
12	11759	Juego de boquillas de rejuntado ø 10, 12, 14
13	90605	Cinzel para limpieza boquilla