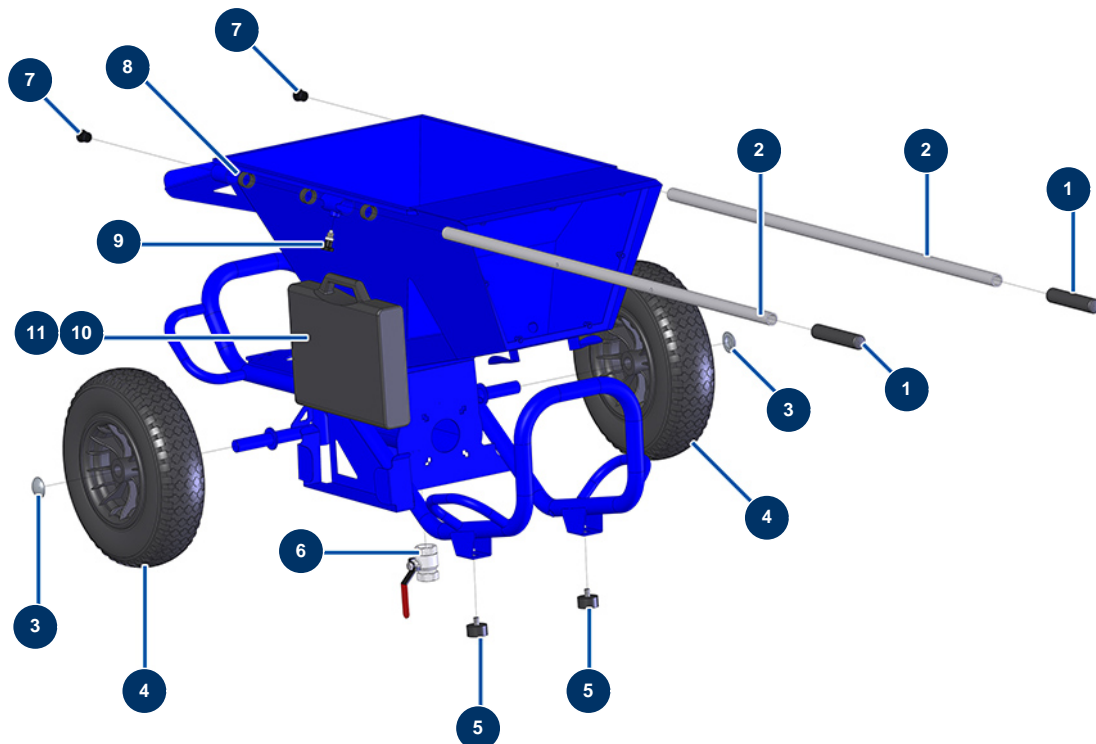


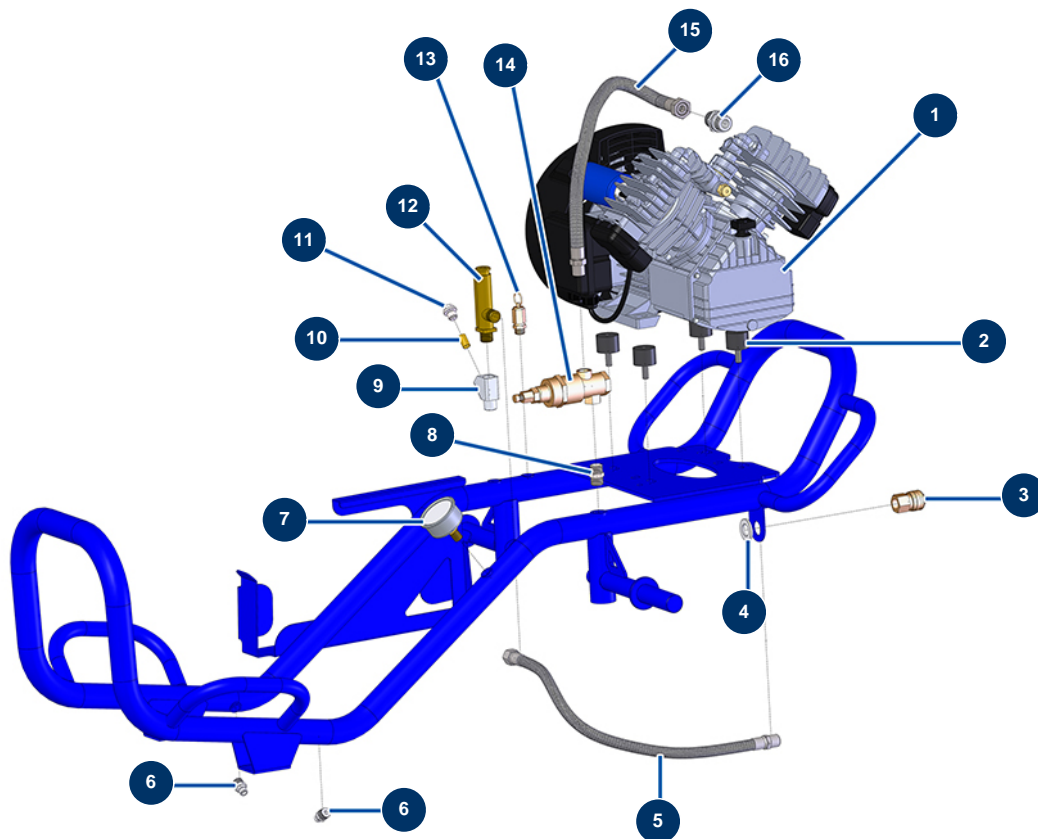
Intonacatrice COMPACT-PRO 15 - Telaio



Détails des pièces

Pos.	Référence	Désignation
1	90255	Impugnatura braccio EUROPRO 24P e compress. 50 e 100
2	C21326	Braccio macchina JETMIX
3	90282	Clip cromate ø 25
4	80003	Ruota completa 400 albero da 25 per 100TH, MPE 300
5	30145	Battuta ø 40 x 20 M10
6	70031	Valvola di scarico EUROPRO 4-6-8-14 P, MPE, AG, 7000z, 9000z
7	90870	Estremità in plastica per tubo tondo ø 25 nero
8	13453	Cuscinetto cilindrico 26/30 x 16
9	13454	Perno d'indexaggio M12 x 1.5
10	12045	Lancia completa ABS-CAPPOTTO TERMICO in valigetta
11	12272	Lancia di spruzzatura ABS - cappotto termico

Intonacatrice COMPACT-PRO 15 - Circuito aria

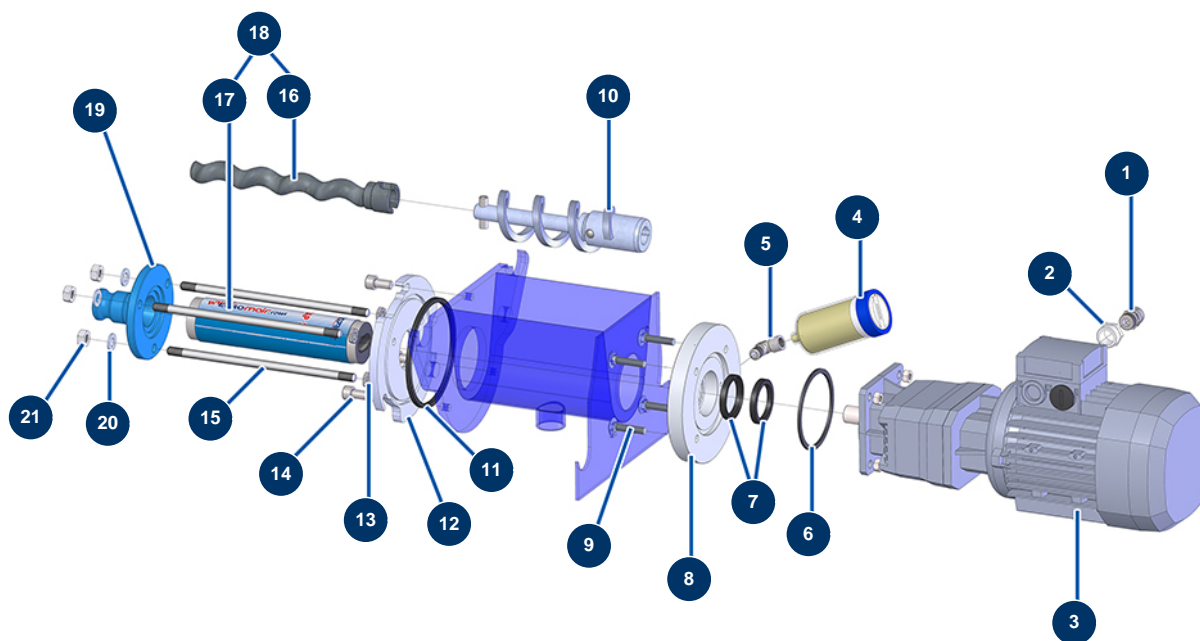


Détails des pièces

Pos.	Référence	Désignation
1	30154	Testa compressione EUROPRO 30 e 30+
2	30151	Silentbloc ø 30 x 22 M-F8
3	70035	Attacco rapido femmina filetto interno 3/8
4	30288	Rondella stretta ø 16 inox
5	90488	Tubo aria flussometro ECO 130
6	30133	Scarico serbatoio del compressore 1/4" maschio
7	80028	Manometro assiale 1/4 conico 50 mm da 0 a 12 bar
8	30367	Nipplo bassa pressione 3/8" MaschioC x 3/8" MaschioC
9	M10322	Corpo filtro macchina intonacatrice
10	12502	Filtro setaccio 50 maglie
11	M10323	Tappo corpo filtro macchina intonacatrice
12	30005	Flussometro EUROPRO 4-6-8-14 e 24 P
13	80097	Valvola sicurezza filetto esterno 1/4" 11 bar omologata

Pos.	Référence	Désignation
14	101015	Valvola autonoma di messa a scarico 3/8
15	13766	Tubo aria uscita compressore COMPACT-PRO 25
16	90627	Nipplo alta pressione 1/2" MaschioD x 1/2" MaschioD

Intonacatrice COMPACT-PRO 15 - Trasmissione

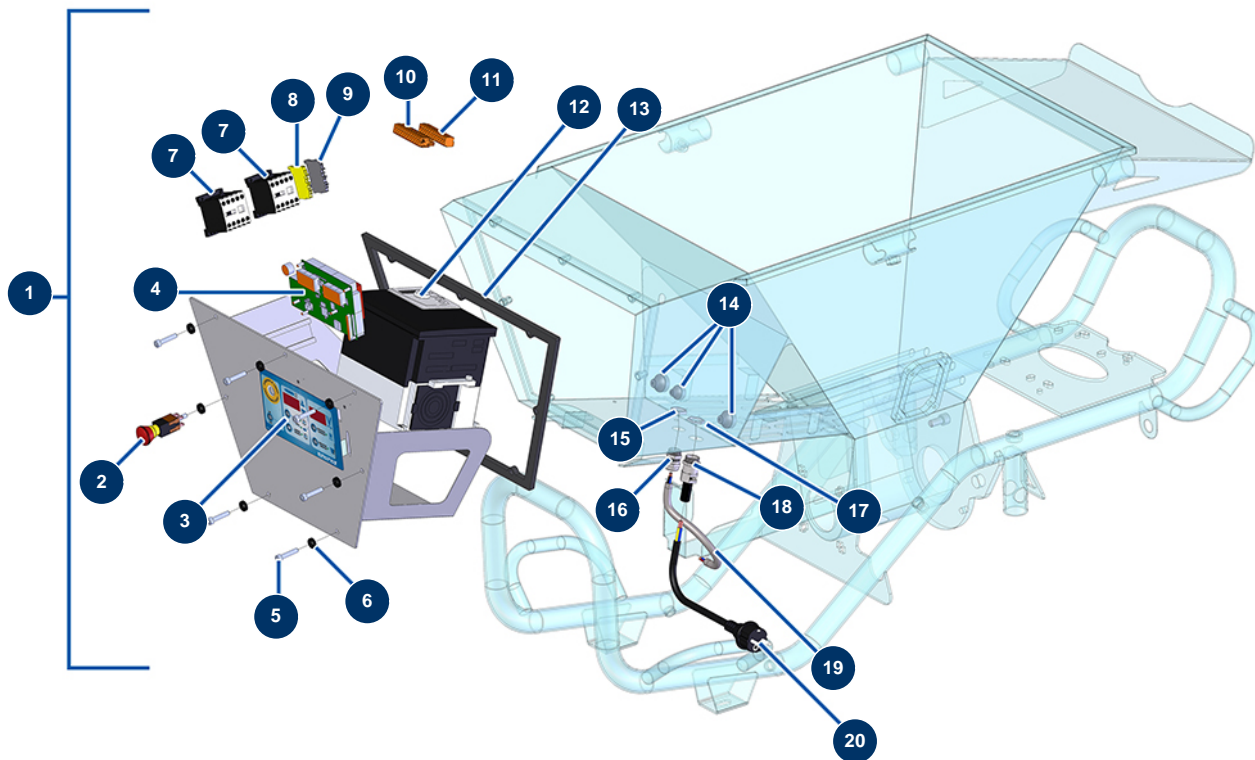


Détails des pièces

Pos.	Référence	Désignation
1	30082	Premistoppa a tenuta ermetica nichelato da 11
2	80446	Riduzione premistoppa M 25-11
3	12081	Motoriduttore 1,5 kW - TC122 - R12,1 - 2800 rpm - 400V
4	90639	Lubrificatore automatico
5	30121	Gomito BP 90° 1/4 MaschioC x 1/4 FemminaD
6	11456	Guarnizione flangia motore macchina AG, MPE
7	70062	Guarnizione spi 40 x 52 x 7 per 4,6,8P, AG, MPE, 7000z, 9000z
8	M10512	Flangia motore CP 15/2
9	11561	Vite a testa tonda a collo quadrato 8 x 40 Acciaio inox
10	C21719	Albero di trasmissione CP 15 V2 completo
11	12506	Guarnizione a 4 lobi flangia di appoggio JETPRO 80
12	M10224	Flangia d'appoggio JETPRO 80
13	10140	Dado M 10 piatto

Pos.	Référence	Désignation
14	80668	Vite testa cilindrica 10 x 20
15	60010	Tirante fissaggio EUROPRO MAP 5/6
16	MI7009107800	Rotore pompa EUROPRO MAP 3 testa a baionetta
17	MI3F00529201	Statore pompa EUROPRO MAP 3-60SH
18	30479	Kit rotore/statore pompa EUROPRO MAP 3
19	10010	Flangia statore EUROPRO 8 e 14 P blu
20	30293	Rondella larga ø 10 acciaio inox
21	90453	Dado M 10

Intonacatrice COMPACT-PRO 15 - Quadro elettrico

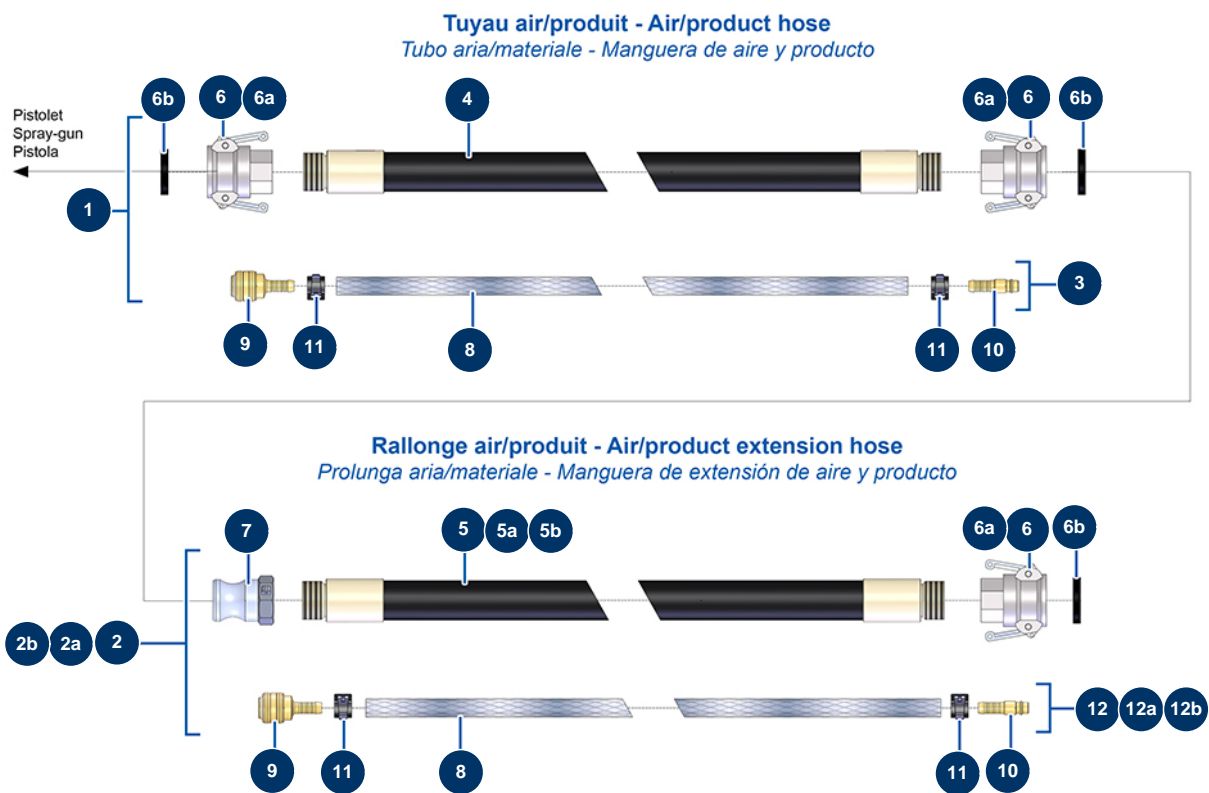


Détails des pièces

Pos.	Référence	Désignation
1	13769	Quadro elettrico a membrane completo COMPACT-PRO 15 - 2017
2	13015	Pulsante ARRESTO D'EMERGENZA con blocco completo ø 16
3	13006	Frontale a membrana COMPACT PRO
4	30627	Scheda elettronica COMPACT-PRO 25
5	90153	Vite testa cilindrica 6 x 30
6	80753	Ingranaggio uscita riduttore levigatrice
7	11918	Contattore bobina 24 Volt AC
8	30038	Blocco conduttore giallo e verde 6 mm ²
9	80467	Blocco conduttore grigio 4 mm ²
10	11771	Connettore maschio 12 pin
11	11772	Connettore femmina 12 pin
12	80458	Variatore velocità 230 V - 1,5 kW
13	13600	Guarnizione quadro EUROPRO CP25

Pos.	Référence	Désignation
14	13632	Premistoppa gomma grigio M 20
15	30333	Dado premistoppa da 11 CEM
16	30040	Premistoppa a tenuta ermetica nichelato da 11 CEM
17	30054	Dado premistoppa da 13
18	80451	Premistoppa per cavo d'alimentazione ottone da 13
19	90606	Cavo schermato 4 x 1,5 al metro
20	90214	Cavo alimentazione con spina stampata 3G 2,5 mm ²

Intonacatrice COMPACT-PRO 15 - Tubi e prolunghe



Détails des pièces

Pos.	Référence	Désignation
1	50026	Tubo aria materiale \varnothing 25 x 10 m per 14P
2	50046	Prolunga aria-prodotto \varnothing 25 x 5 m
2a	11633	Prolunga aria-prodotto \varnothing 25 x 10 m
2b	12213	Prolunga aria-prodotto \varnothing 25 x 15 m
3	91064	Tubo aria completo di lancia 11,15 m 14P e 24P
4	50013	Tubo materiale 25 x 10 m filetto esterno 1"
5	50010	Tubo materiale 25 x 5 m filetto esterno 1"
5a	50013	Tubo materiale 25 x 10 m filetto esterno 1"
5b	50014	Tubo materiale 25 x 15 m filetto esterno 1" senza attacchi
6	70007	Attacco a leva alluminio 1" filetto interno 1" per 6, 8, 14 & 24P
6a	90689	Camma attacco 1"
6b	70014	Guarnizione per attacco a leva 1"
7	70002	Adattatore filetto interno 1" per 4 a 14P

Pos.	Référence	Désignation
8	50003	Tubo aria cristallo armato ø 10 x 16 a metro
9	70004	Attacco rapido femmina a gambo scanalato da 9
10	70018	Attacco rapido maschio scanalato da 9
11	12218	Fascetta a molla ø 15
12	91062	Tubo aria completo di lancia 5,25 m 4P
12a	91064	Tubo aria completo di lancia 11,15 m 14P e 24P
12b	13203	Tubo aria completo di lancia 15,85 m

Intonacatrice COMPACT-PRO 15 - Vista generale (prima di 2017)

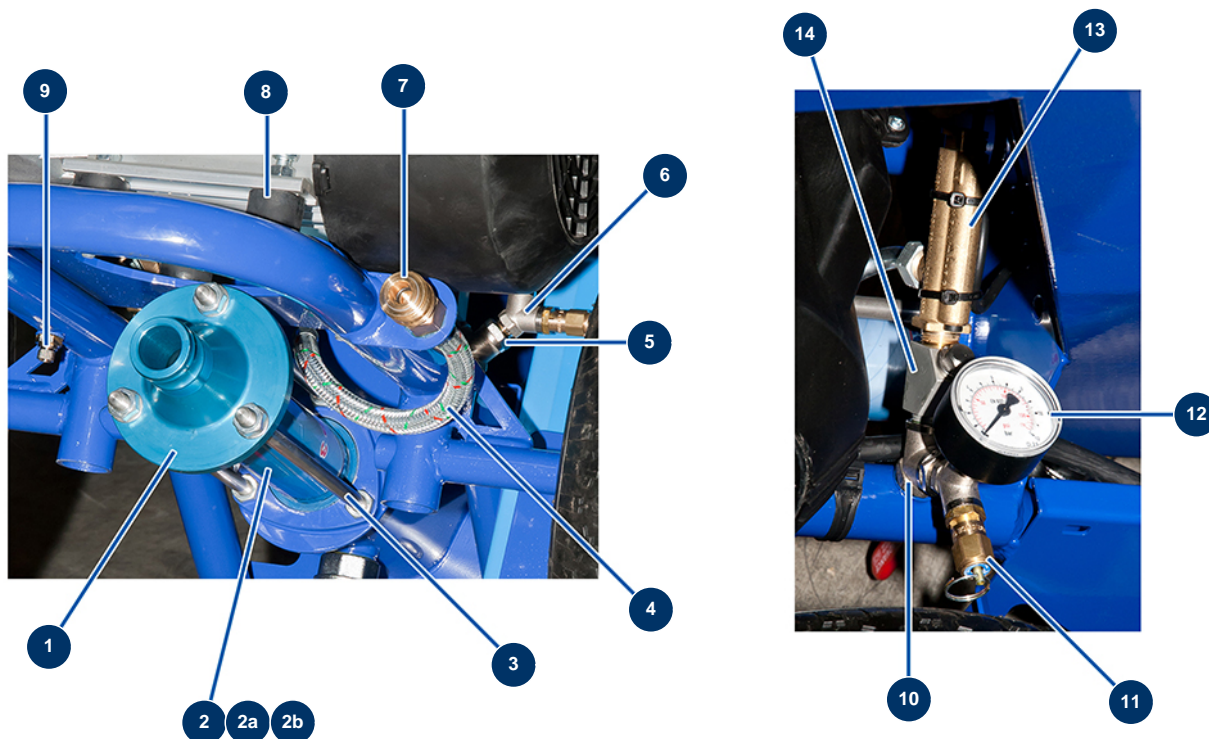


Détails des pièces

Pos.	Référence	Désignation
1	12081	Motoriduttore 1,5 kW - TC122 - R12,1 - 2800 rpm - 400V
2	30145	Battuta \varnothing 40 x 20 M10
3	90639	Lubrificatore automatico
4	70031	Valvola di scarico EUROPRO 4-6-8-14 P, MPE, AG, 7000z, 9000z
5	01015	5
6	80003	Ruota completa 400 albero da 25 per 100TH, MPE 300
7	90282	Clip cromate \varnothing 25
8	90487	Tubo aria flussometro 24 P
9	30154	Testa compressione EUROPRO 30 e 30+
10	90214	Cavo alimentazione con spina stampata 3G 2,5 mm ²
11	90255	Impugnatura braccio EUROPRO 24P e compress. 50 e 100
12	11578	Braccio macchina C.P 10, 15 e AG PRO
13	90870	Estremità in plastica per tubo tondo \varnothing 25 nero

Pos.	Référence	Désignation
14	90571	Spina braccio macchina 24P

Intonacatrice COMPACT-PRO 15 - Uscite materiale e aria (prima di 2017)

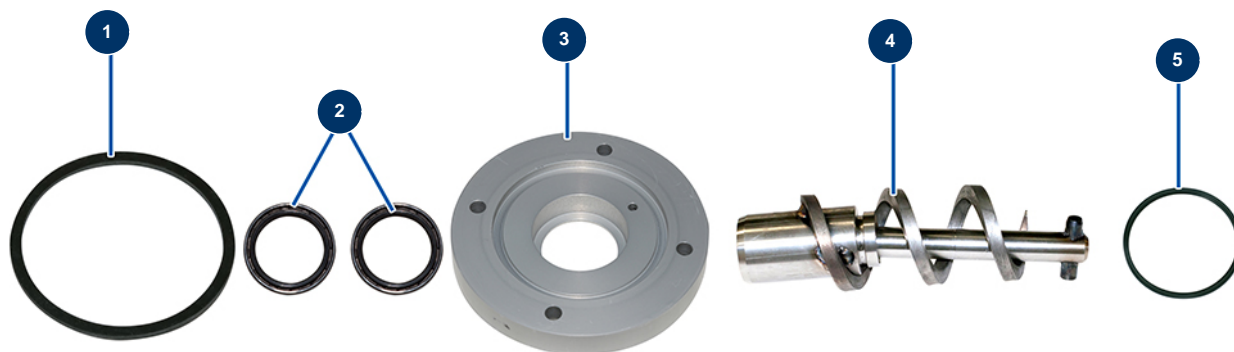


Détails des pièces

Pos.	Référence	Désignation
1	10010	Flangia statore EUROPRO 8 e 14 P blu
2	30479	Kit rotore/statore pompa EUROPRO MAP 3
2a	MI7009107800	Rotore pompa EUROPRO MAP 3 testa a baionetta
2b	MI3F00529201	Statore pompa EUROPRO MAP 3-60SH
3	10034	Tirante fissaggio EUROPRO MAP 2/3
4	80171	Tubo aria flussometro 14 P
5	90242	Reducción bassa pressione 3/8" MaschioC x 1/4" FemminaD
6	30123	Attacco a Y bassa pressione M1/4" x F1/4" x F1/4"
7	70035	Attacco rapido femmina filetto interno 3/8
8	30151	Silentbloc ø 30 x 22 M-F8
9	30133	Scarico serbatoio del compressore 1/4" maschio
10	30127	Attacco a Y bassa pressione M3/8" x F3/8" x F3/8"
11	80097	Valvola sicurezza filetto esterno 1/4" 11 bar omologata

Pos.	Référence	Désignation
12	80028	Manometro assiale 1/4 conico 50 mm da 0 a 12 bar
13	30005	Flussometro EUROPRO 4-6-8-14 e 24 P
14	M10322	Corpo filtro macchina intonacatrice

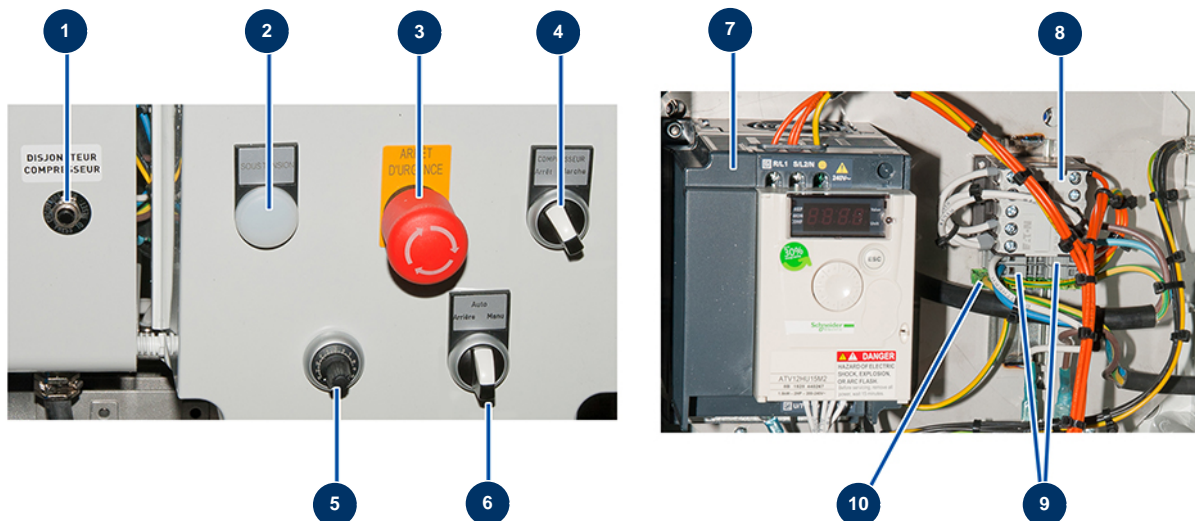
Intonacatrice COMPACT-PRO 15 - Trasmissione (prima di 2017)



Détails des pièces

Pos.	Référence	Désignation
1	11456	Guarnizione flangia motore macchina AG, MPE
2	70062	Guarnizione spi 40 x 52 x 7 per 4,6,8P, AG, MPE, 7000z, 9000z
3	11576	Flangia distanziale motore CP 10, 15 e DECOPRO
4	C20284	Albero di trasmissione CP 10 completo
5	12506	Guarnizione a 4 lobi flangia di appoggio JETPRO 80

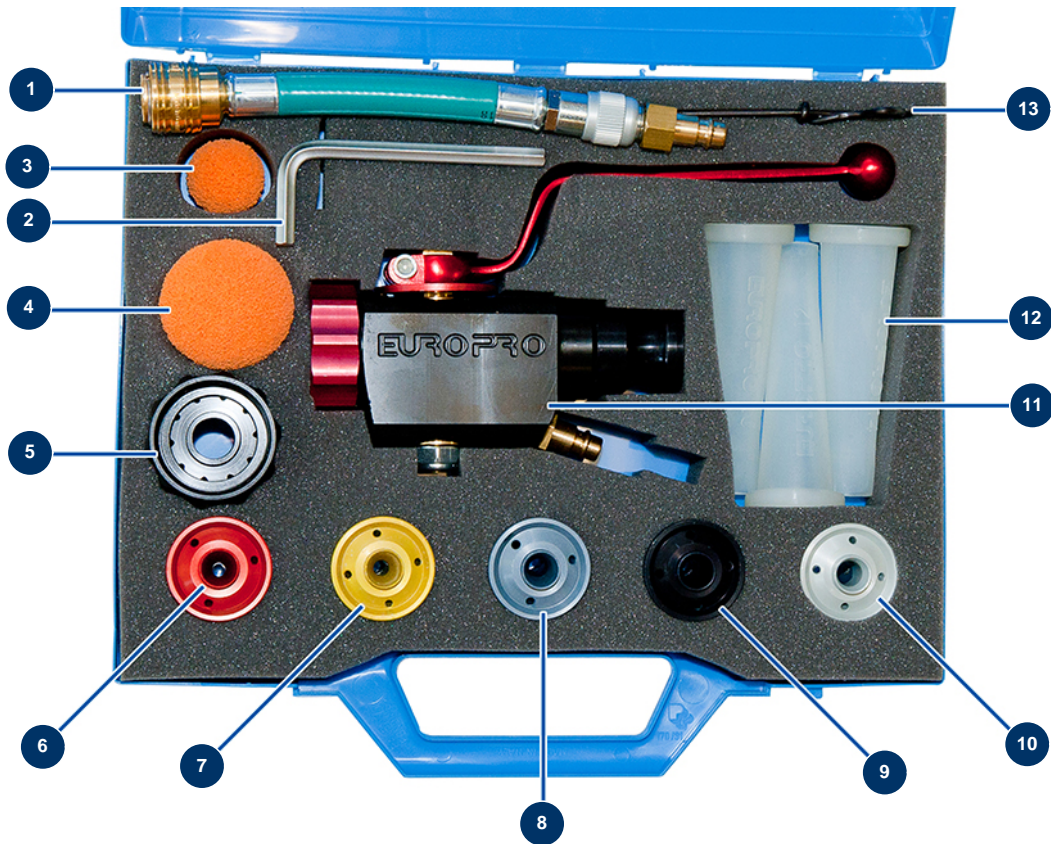
Intonacatrice COMPACT-PRO 15 - Quadro elettrico (prima di 2017)



Détails des pièces

Pos.	Référence	Désignation
1	30090	Disgiuntore termico quadrato 16 A
2	13614	Spia ACCENSIONE completa 230V
3	90778	Pulsante ARRESTO D'EMERGENZA con blocco completo
4	11339	Pulsante MARCIA-ARRESTO completo compressore COMPACT-PRO
5	80645	Potenziometro completo di intonacatrice dal marzo 2003
6	11338	Pulsante INDIETRO-AUT-MAN completo COMPACT-PRO
7	80458	Variatore velocità 230 V - 1,5 kW
8	30011	Contattore bobina 230 Volt per macchina intonacatrice
9	80482	Blocco conduttore grigio 6 mm ²
10	30038	Blocco conduttore giallo e verde 6 mm ²

Intonacatrice COMPACT-PRO 15 - Lancia di proiezione



Détails des pièces

Pos.	Référence	Désignation
1	11414	Kit regolazione aria per lancia di spruzzatura COMPACT-PRO 30
2	01013	2
3	20005	Pallina di pulizia ø 30
4	90566	Pallina per la pulizia ø 50
5	M10062	Manicotto uscita aria lancia ABS
6	10045	Dusa n. 5 rossa
7	10046	Dusa n. 6 gialla
8	10047	Dusa n. 7 antracite
9	10048	Dusa n. 8 nera
10	10050	Dusa n. 10
11	12270	Lancia di spruzzatura ABS 8, 14 e 24 P
12	11759	Set di duse di fugatura ø 10, 12, 14
13	90605	Bulino per pulizia ugello