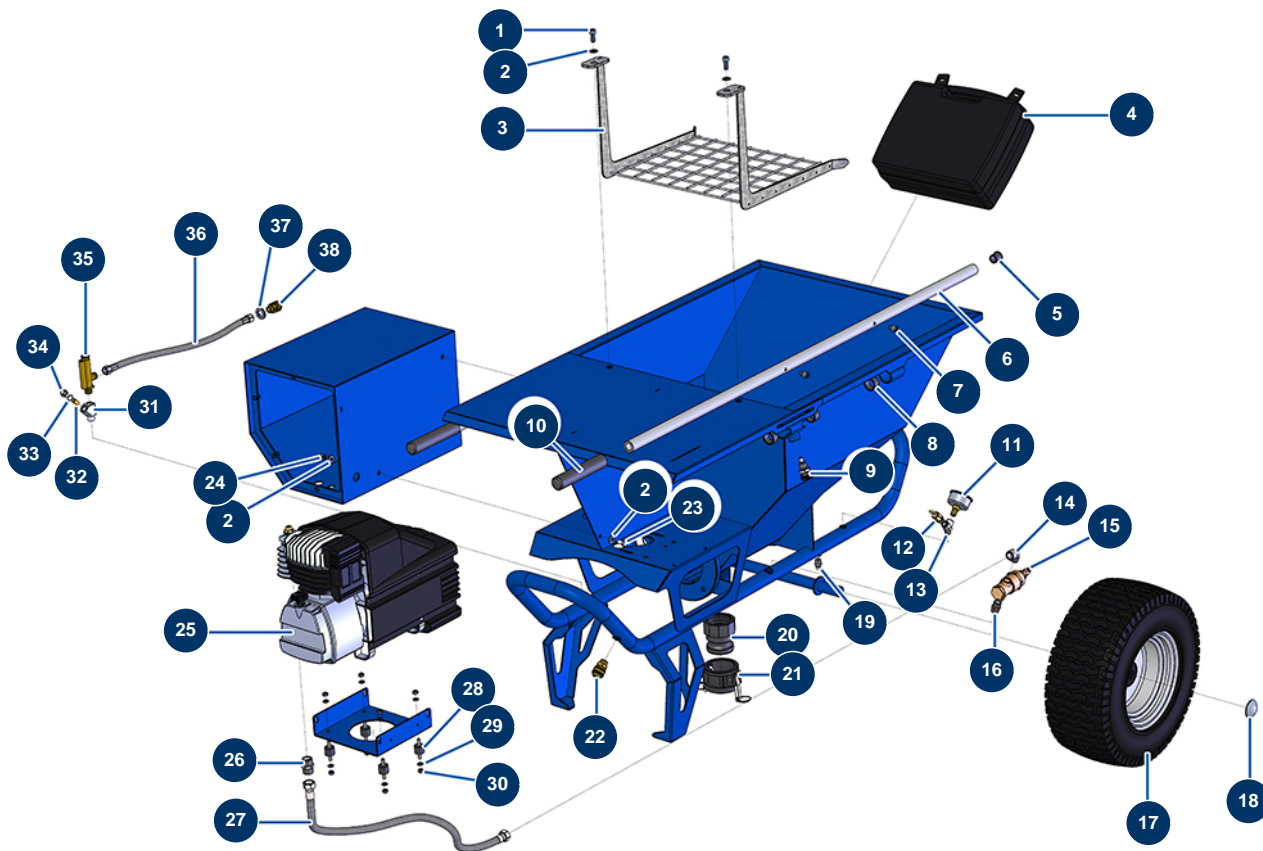


## Máquina de proyección COMPACT-PRO 30 CLASSIC - Chasis

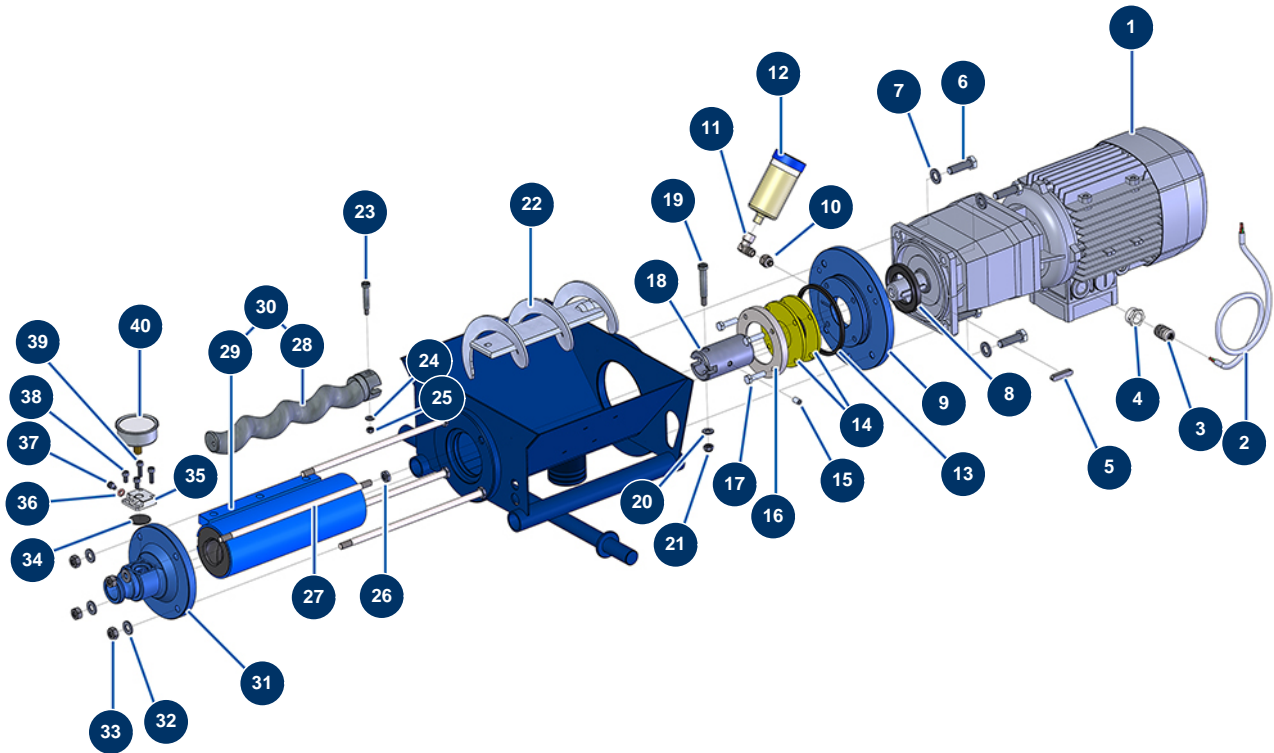


### Détails des pièces

Pos.	Référence	Désignation
1	80470	Tornillo de cabeza cilíndrica 8 x 20
2	80260	Arandela media ø 8 inox
3	11379	Rejilla de seguridad máquina COMPACT-PRO 30, 35, 40 y 50
4	30808	Lanza completa tradicional para mortero de cemento y mortero de cal en maletín
5	90870	Extremo de plástico para tubo redondo ø 25 negro
6	C21327	Brazo máquina COMPACT-PRO 30 a 55 desde marzo 2020
7	90151	Tornillo de cabeza cilíndrica 8 x 10
8	13453	Cojinete cilíndrico 26/30 x 16
9	15010	Perno de indexación completo para brazo
10	90255	Empuñadura brazo EUROPRO 24P y compres. 50 y 100
11	80028	Manómetro axial 1/4" r. cónica 50 mm desde 0 a 12 bar
12	80097	Válvula de seguridad rosca exterior 1/4" bar homologada
13	30123	Pieza de Y baja presión M1/4" x F1/4" x F1/4"

Pos.	Référence	Désignation
14	30120	Codo baja presión 90° 3/8" MachoC x 3/8" HembraD
15	101015	Válvula autónoma de descarga 3/8
16	30367	Niple baja presión 3/8" MachoC x 3/8" MachoC
17	80372	Rueda completa 410 eje de 25 con cojinete de bolas
18	90282	Clip cromado ø 25
19	30133	Purga del depósito del compresor 1/4" macho
20	11396	Adaptador rosca interior 2" POLYPRO para COMPACT-PRO 30
21	11397	Tapón hembra 2" POLYPRO para COMPACT-PRO 30
22	70034	Conexión rápida hembra rosca exterior 3/8
23	30295	Tornillo THEF 8 x 16
24	13980	Tuerca M 8 nylstop inox
25	80454	Cabezal compresión EUROPRO 27
26	30369	Niple baja presión 1/2" MachoC x 1/2" MachoC
27	11341	Manguera aire salida compresor COMPACT-PRO 30 y 40
28	30147	Silentbloc ø 20 x 15 M6 para Compact-pro 30
29	70087	Arandela estrecha ø 6 inox
30	14217	Tuerca M 6 nylstop inox
31	M10322	Cuerpo filtro máquina Máquina de proyección
32	12502	Filtro tamiz 50 mallas
33	1032095	Junta tórica 12,42 x 1,78
34	M10323	Tapón cuerpo filtro máquina de proyección
35	30005	Caudalímetro EUROPRO 4-6-8-14 y 24 P
36	11340	Manguera aire caudalímetro máquina MORTERO
37	30288	Arandela estrecha ø 16 inox
38	70035	Conexión rápida hembra rosca interior 3/8

## Máquina de proyección COMPACT-PRO 30 CLASSIC - Transmision

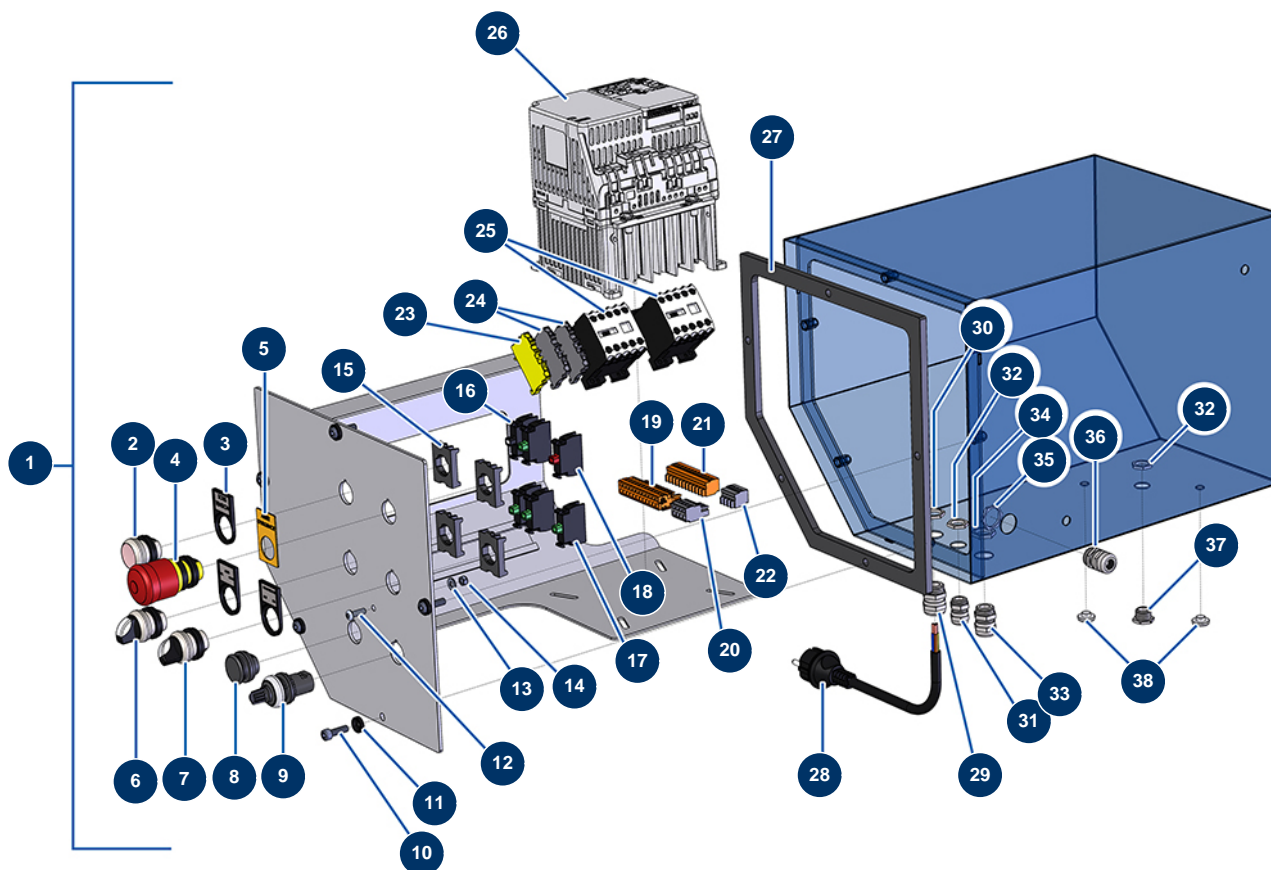


### Détails des pièces

Pos.	Référence	Désignation
1	10895	Motorreductor 2,2 kW - T322 - R14 - 1400 rpm - 400V
2	90606	Cable apantallado 4 x 1,5 por metro
3	30040	Prensaestopa estanco niquelado de 11 CEM
4	80446	Reductor prensaestopa M 25-11
5	11999	Chaveta 8 x 7 x 40 con extremo redondo
6	12928	Tornillo THEF 12 x 40
7	30281	Arandela estrecha ø 12 inox
8	70107	Sello de vacío 50 x 80 x 8 para 24P,24PT, MPE300, COMPACT-PRO 30
9	11334	Brida distanciador motor COMPACT-PRO
10	10899	Niple baja presión 1/8" MachoD x 1/4" HembraD
11	30121	Codo baja presión 90° 1/4" MachoC x 1/4" HembraD
12	90639	Lubricador automático
13	11337	Junta de 4 lóbulos de brida espaciadora COMPACT-PRO 30

Pos.	Référence	Désignation
14	11300	Junta parte inferior del depósito COMPACT-PRO 30
15	11360	Tornillo de cabeza hueca M 8 x 16
16	M10190	Arandela de apoyo junta COMPACT-PRO 30
17	11544	Tornillo THEF 8 x 25
18	11336	Eje de transmisión CP 20, 30 y 40
19	11359	Pasador tornillo eje de transmisión CP 30
20	80260	Arandela media ø 8 inox
21	13980	Tuerca M 8 nylstop inox
22	11357	Biela máquina CP 30 a 50
23	90520	Pasador tornillo rotor CP 30
24	80259	Arandela media ø 6
25	14217	Tuerca M 6 nylstop inox
26	13979	Tuerca M10 plana inox
27	60010	Tirante fijación EUROPRO MAP 5/6
28	LI7009107300	28
29	MI3F00529400	Stator bomba EUROPRO MAP 6 D8-1,5 ajustable
30	30446	Kit rotor/stator bomba EUROPRO MAP 6
31	90125	Brida stator EUROPRO 24 P y COMPACT-PRO 30
32	80261	Arandela media ø 10 inox
33	13978	Tuerca M10 inox
34	12913	Membrana manómetro soporte bomba JETPRO 80 y 120, JETBAG 120
35	M10079	Tapa MIXPRO 14
36	12765	Junta de cobre soporte bomba JETPRO 80
37	90157	Tornillo de cabeza cilíndrica M6 x 16 - CP 60
38	12112	Tornillo de cabeza cilíndrica 6 x 12
39	90996	Tornillo de cabeza cilíndrica 6 x 20 inox
40	80070	Manómetro axial 1/4" r. cónica aceite 50 mm desde 0 a 60 bar

## Máquina de proyección COMPACT-PRO 30 CLASSIC - Cuadro eléctrico

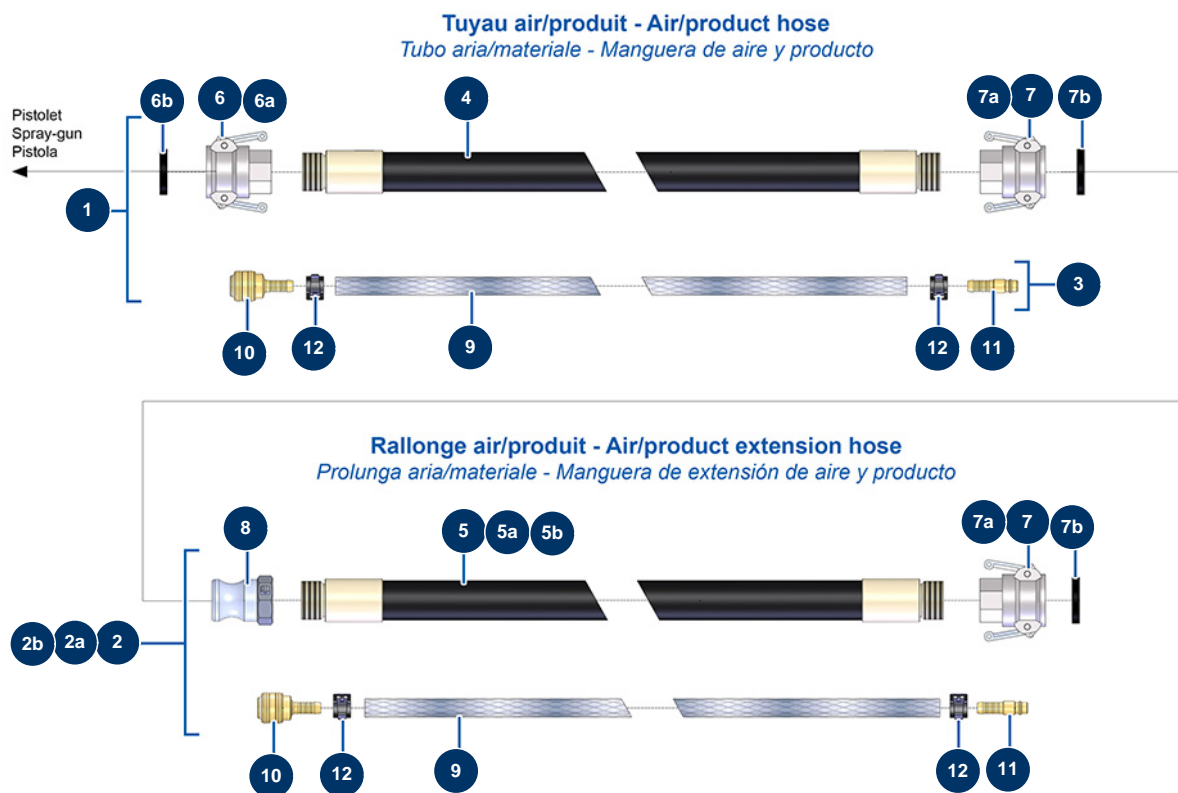


### Détails des pièces

Pos.	Référence	Désignation
1	13451	Cuadro eléctrico con botones completo COMPACT-PRO 30 & 35
2	30035	Botón pulso indicador transparente
3	30362	Portaetiquetas
4	90727	Botón de parada de emergencia con gancho - CP 60
5	90016	Etiqueta cuadrada de PARADA DE EMERGENCIA
6	90731	Botón 3 posiciones
7	30025	Botón 2 posiciones
8	12022	Botón para tapar puerta cuadro
9	80645	Potenciómetro completo Máquina de proyección desde marzo 2003
10	90996	Tornillo de cabeza cilíndrica 6 x 20 inox
11	80573	Arandela hueca ø 6
12	11735	Tornillo de cabeza abombada M 5 x 16 acero inoxidable
13	11737	Arandela media ø 5 inox

Pos.	Référence	Désignation
14	11880	Tuerca M 5 nylstop
15	30036	Soporte 3 contactos
16	30058	Bombilla neón 220 Voltios
17	30028	Contacto cerrado verde individual
18	30356	Contacto abierto rojo individual
19	11771	Conector macho 12 pin
20	12754	Conector macho 4 pin
21	11772	Conector hembra 12 pin
22	12755	Conector hembra 4 pin
23	30038	Bloque conductor amarillo y verde 6 mm <sup>2</sup>
24	80482	Bloque conductor gris 6 mm <sup>2</sup>
25	11918	Contactador bobina 24 Voltios AC
26	80459	Variador velocidad 230 V - 2.2 KW
27	11361	Junta caja mandos EUROPRO COMPACT-PRO 30
28	90214	Cable de alimentación con clavija moldeada 3G 2,5 mm <sup>2</sup>
29	30332	Prensaestopa estanco niquelado de 13
30	30054	Tuerca prensaestopa de 13
31	80445	Prensaestopa estanco de M 16
32	11327	Tuerca prensaestopa de M 16
33	30040	Prensaestopa estanco niquelado de 11 CEM
34	30333	Tuerca prensaestopa de 11 CEM
35	30060	Tuerca prensaestopa de 11
36	30082	Prensaestopa estanco niquelado de 11
37	80442	Tapón para caja mandos de IM 16
38	80397	Tapón desagüe agua para caja mandos

## Máquina de proyección COMPACT-PRO 30 CLASSIC - Mangueras y extensiones

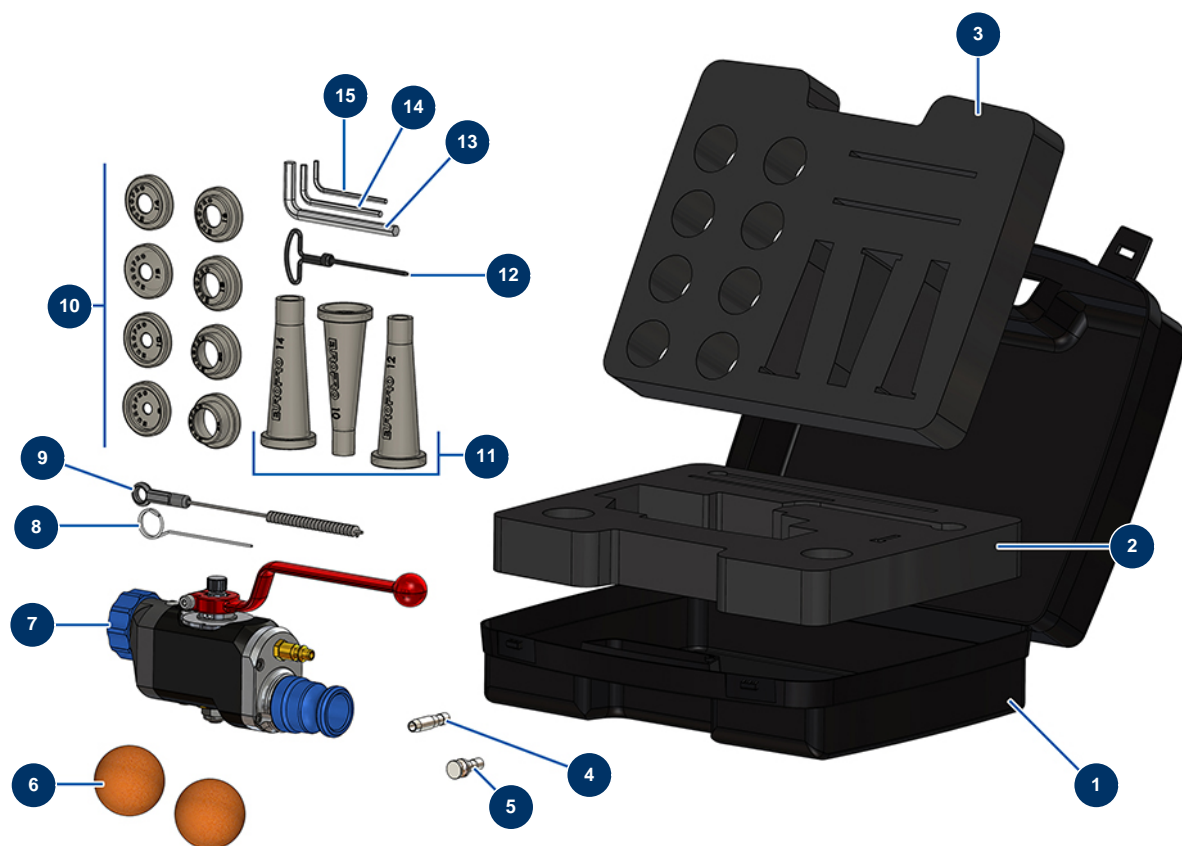


### Détails des pièces

Pos.	Référence	Désignation
1	30143	Manguera aire producto $\varnothing$ 32 x 10 metros para 24P
2	12039	Extensión aire-producto $\varnothing$ 35 x 10 metros
2a	12170	Extensión aire-producto $\varnothing$ 35 x 15 metros
2b	12077	Extensión aire-producto $\varnothing$ 35 x 20 metros
3	91064	Manguera aire completo ara, lanza 11,15 m 14P y 24P
4	50015	Manguera producto $\varnothing$ 32 x 10 m rosca exterior 1" x 1"1/4
5	11977	Manguera de producto $\varnothing$ 35 x 10 m rosca exterior 1"1/4
5a	11978	Manguera producto $\varnothing$ 35 x 15 m roscas exteriores 1"1/4
5b	11979	Manguera producto $\varnothing$ 35 x 20 m roscas exteriores 1"1/4
6	70007	Conexión tipo levas aluminio 1" rosca interior 1" para 6, 8, 14 & 24P
6a	90689	Leva conexión 1"
6b	70014	Junta para conexión tipo levas 1"
7	70006	Conexión tipo levas aluminio 1"1/4 rosca interior 1"1/4 para 24P

<b>Pos.</b>	<b>Référence</b>	<b>Désignation</b>
7a	90691	Leva conexión 1" 1/4
7b	70015	Junta para conexión tipo levas 1"1/4
8	70012	Adaptador rosca interior 1"1/4 para 24P
9	50003	Manguera aire de cristal armado ø 10 x 16 al metro
10	70004	Conexión rápida hembra con vástago ranurado de 9
11	70018	Conexión rápida macho ranurada de 9
12	12218	Abrazadera de muelle ø 15

## Máquina de proyección COMPACT-PRO 30 CLASSIC - Lanza de proyección



### Détails des pièces

Pos.	Référence	Désignation
1	80168	Maletín vacío para pistola
2	11878	Espuma de maletín (p. inferior) CP
3	11879	Espuma de maletín (p. superior) CP
4	11814	Tubo inyector aire lanza mortero
5	11815	Tapón aire lanza mortero
6	90566	Bolas para limpiar ø 50
7	12274	Lanza de proyección de mortero ABS conexión 1"
8	1001017	Varilla desatascadora
9	1022035	Cepillo de limpieza
10	11760	Juego de boquillas de proyección ø 8, 10, 12, 14, 16, 18, 20, 22 - CP
11	11759	Juego de boquillas de rejuntado ø 10, 12, 14
12	90605	Cinzel para limpieza boquilla
13	101013	Llave Allen de 7

<b>Pos.</b>	<b>Référence</b>	<b>Désignation</b>
14	13050	Llave Allen de 4
15	11175	Llave Allen de 3