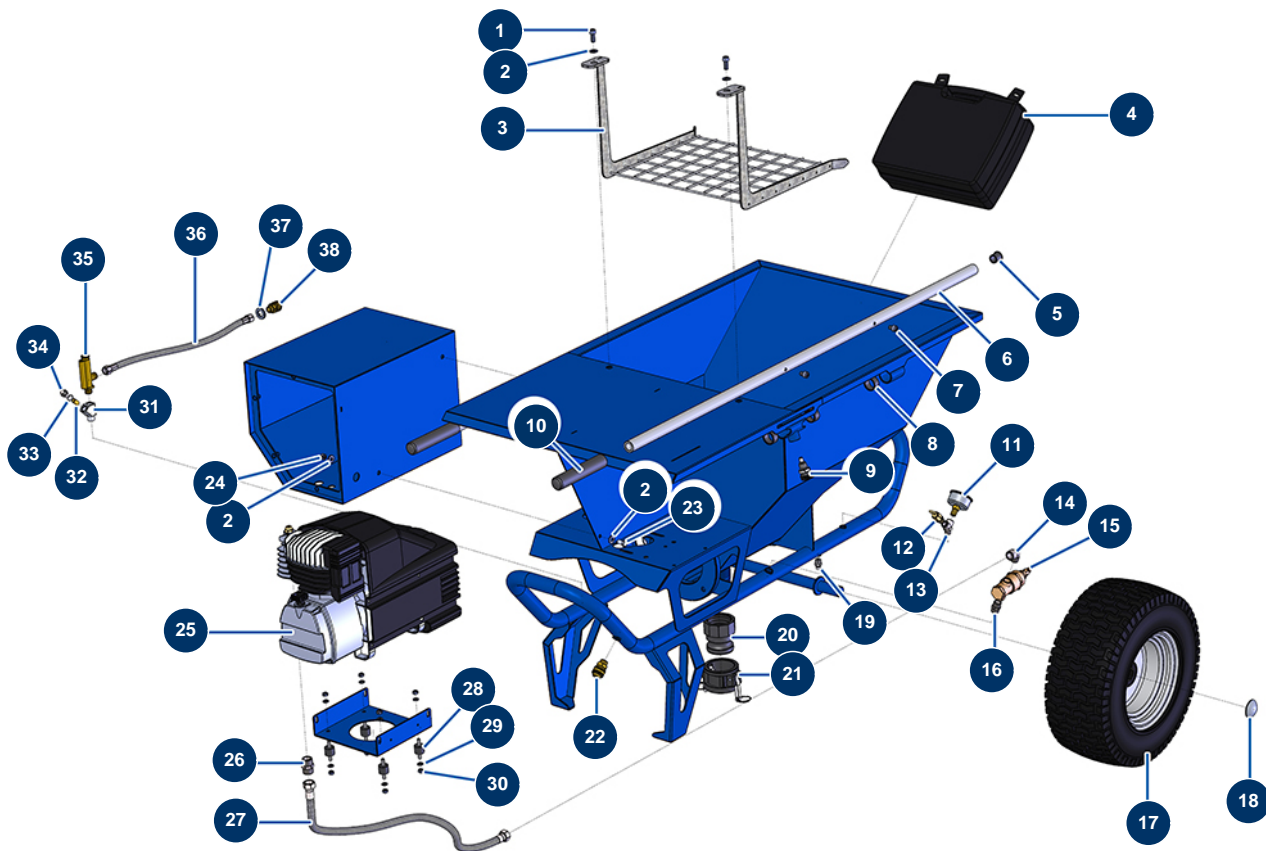


Intonacatrice COMPACT-PRO 30 CLASSIC - Telaio

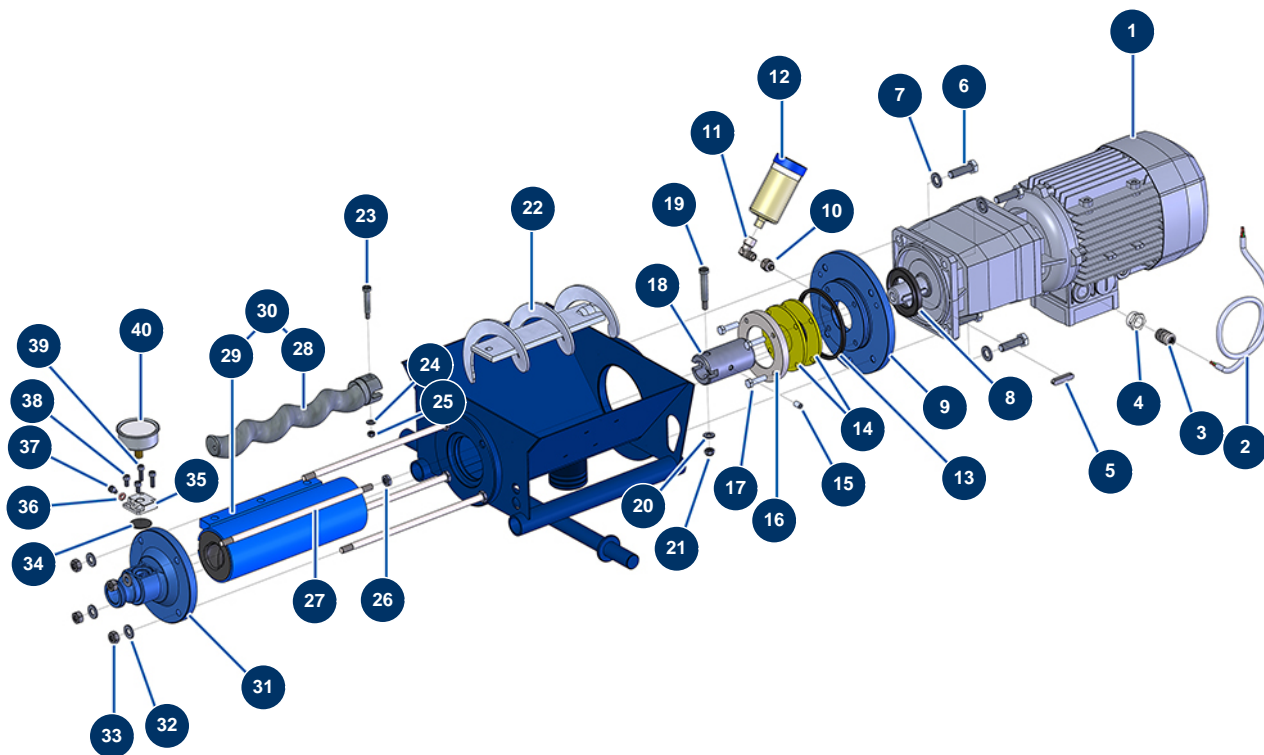


Détails des pièces

Pos.	Référence	Désignation
1	80470	Vite testa cilindrica 8 x 20
2	80260	Rondella media ø 8 inox
3	11379	Griglia di sicurezza macchina COMPACT-PRO 30, 35, 40 e 50
4	30808	Lancia completa tradizionale per malta di cemento e calce idraulica in cassetta
5	90870	Estremità in plastica per tubo tondo ø 25 nero
6	C21327	Braccio macchina COMPACT-PRO 30 a 55 da marzo 2020
7	90151	Vite testa cilindrica 8 x 10
8	13453	Cuscinetto cilindrico 26/30 x 16
9	15010	Perno d'indexaggio completo per braccio
10	90255	Impugnatura braccio EUROPRO 24P e compress. 50 e 100
11	80028	Manometro assiale 1/4 conico 50 mm da 0 a 12 bar
12	80097	Valvola sicurezza filetto esterno 1/4" 11 bar omologata
13	30123	Attacco a Y bassa pressione M1/4" x F1/4" x F1/4"

Pos.	Référence	Désignation
14	30120	Gomito BP 90° 3/8 MaschioC x 3/8 FemminaD
15	101015	Valvola autonoma di messa a scarico 3/8
16	30367	Nipplo bassa pressione 3/8" MaschioC x 3/8" MaschioC
17	80372	Ruota completa 410 albero da 25 con cuscinetto a sfere
18	90282	Clip cromate ø 25
19	30133	Scarico serbatoio del compressore 1/4" maschio
20	11396	Adattatore filetto interno 2" POLYPRO per COMPACT-PRO 30
21	11397	Tappo femmina camlock 2" POLYPRO per COMPACT-PRO 30
22	70034	Attacco rapido femmina filetto esterno 3/8
23	30295	Vite THEF 8 x 16
24	13980	Dado M 8 nylstop inox
25	80454	Testa compressione EUROPRO 27
26	30369	Nipplo bassa pressione 1/2" MaschioC x 1/2" MaschioC
27	11341	Tubo aria uscita compressore COMPACT-PRO 30 e 40
28	30147	Silentbloc ø 20 x 15 M6 per Compact-pro 30
29	70087	Rondella stretta ø 6 inox
30	14217	Dado M 6 nylstop inox
31	M10322	Corpo filtro macchina intonacatrice
32	12502	Filtro setaccio 50 maglie
33	1032095	Guarnizione O-Ring 12,42 x 1,78
34	M10323	Tappo corpo filtro macchina intonacatrice
35	30005	Flussometro EUROPRO 4-6-8-14 e 24 P
36	11340	Tubo aria flussometro macchina MALTA
37	30288	Rondella stretta ø 16 inox
38	70035	Attacco rapido femmina filetto interno 3/8

Intonacatrice COMPACT-PRO 30 CLASSIC - Trasmissione

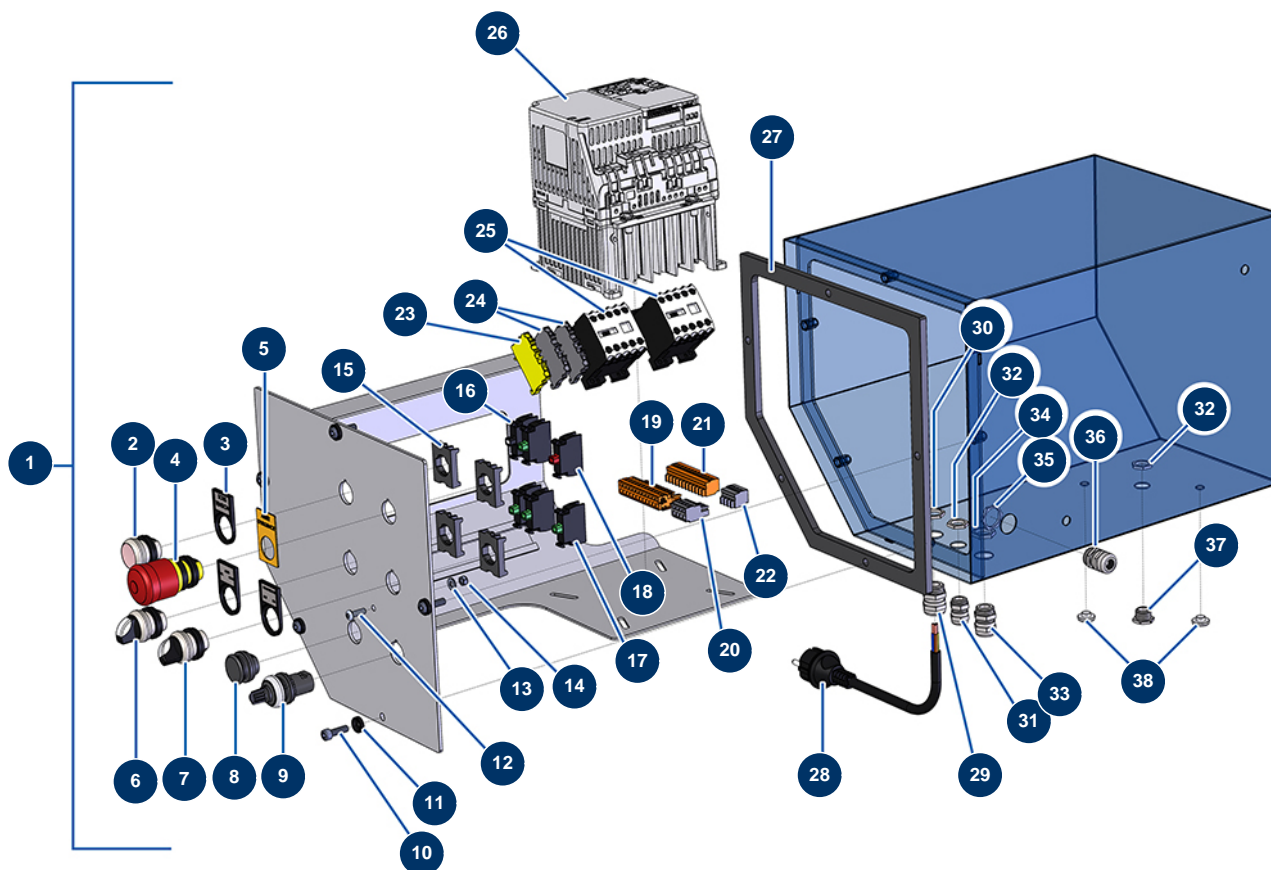


Détails des pièces

Pos.	Référence	Désignation
1	10895	Motoriduttore 2,2 kW - T322 - R14 - 1400 rpm - 400V
2	90606	Cavo schermato 4 x 1,5 al metro
3	30040	Premistoppa a tenuta ermetica nichelato da 11 CEM
4	80446	Riduzione premistoppa M 25-11
5	11999	Chiavetta 8 x 7 x 40 con estremità rotonda
6	12928	Vite THEF 12 x 40
7	30281	Rondella stretta ø 12 inox
8	70107	Guarnizione spi 50 x 80 x 8 per 24P,24PT, MPE300, COMPACT-PRO 30
9	11334	Flangia distanziale motore COMPACT-PRO
10	10899	Nipplo bassa pressione 1/8" MaschioD x 1/4" FemminaD
11	30121	Gomito BP 90° 1/4 MaschioC x 1/4 FemminaD
12	90639	Lubrificatore automatico
13	11337	Guarnizione 4 lobi di flangia distanziale COMPACT-PRO 30

Pos.	Référence	Désignation
14	11300	Guarnizione parte inferiore del serbatoio COMPACT-PRO 30
15	11360	Vite testa cava M 8 x 16
16	M10190	Rondella di appoggio guarnizione COMPACT-PRO 30
17	11544	Vite THEF 8 x 25
18	11336	Albero di trasmissione CP 20, 30 e 40
19	11359	Spina vite albero di trasmissione CP 30
20	80260	Rondella media ø 8 inox
21	13980	Dado M 8 nylstop inox
22	11357	Biella macchina CP 30 a 50
23	90520	Spina vite rotore CP 30
24	80259	Rondella media ø 6
25	14217	Dado M 6 nylstop inox
26	13979	Dado M10 piatto inox
27	60010	Tirante fissaggio EUROPRO MAP 5/6
28	LI7009107300	28
29	MI3F00529400	Statore pompa EUROPRO MAP 6 D8-1,5 regolabile
30	30446	Kit rotore/statore pompa EUROPRO MAP 6
31	90125	Flangia statore EUROPRO 24 P e COMPACT-PRO 30
32	80261	Rondella media ø 10 inox
33	13978	Dado M10 inox
34	12913	Membrana manometro supporto pompa JETPRO 80 e 120, JETBAG 120
35	M10079	Coperchio MIXPRO 14
36	12765	Guarnizione in rame supporto pompa JETPRO 80
37	90157	Vite testa cilindrica M6 x 16 - CP 60
38	12112	Vite testa cilindrica 6 x 12
39	90996	Vite testa cilindrica 6 x 20 inox
40	80070	Manometro assiale 1/4" conico olio 50 mm da 0 a 60 bar

Intonacatrice COMPACT-PRO 30 CLASSIC - Quadro elettrico

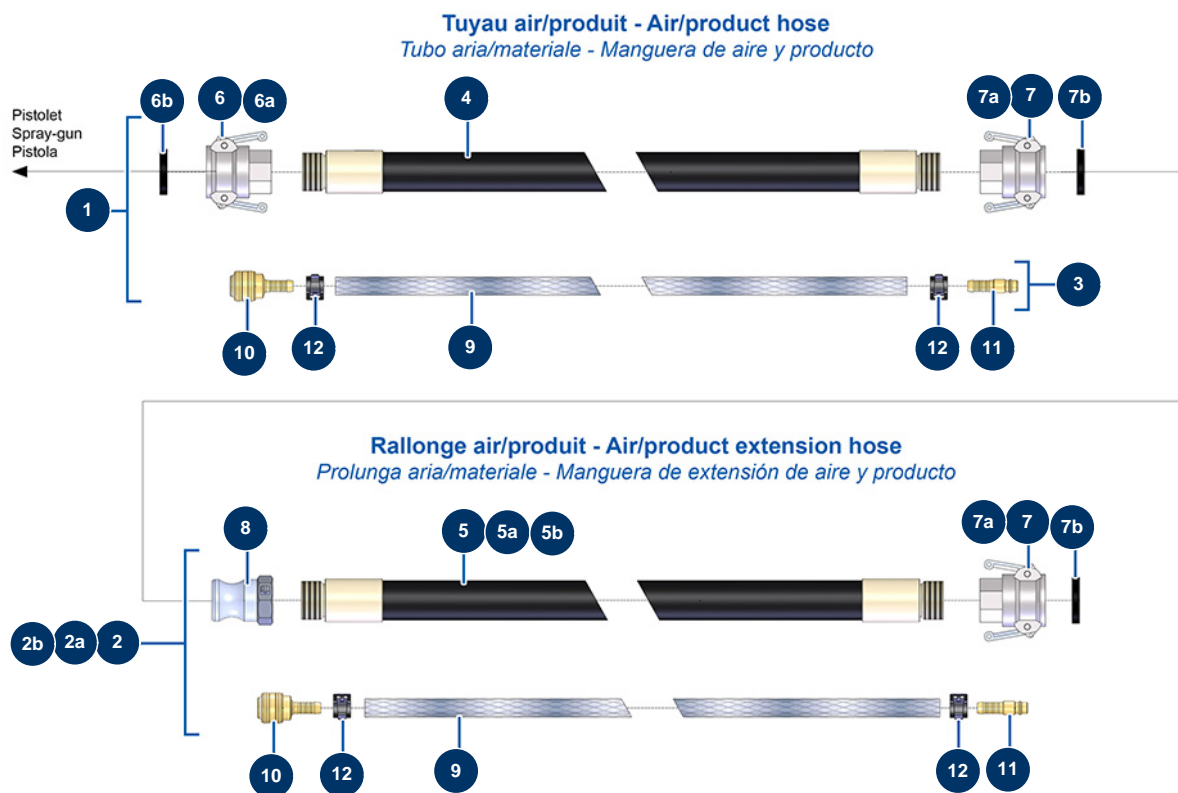


Détails des pièces

Pos.	Référence	Désignation
1	13451	Quadro elettrico a pulsanti completo COMPACT-PRO 30 & 35
2	30035	Bottone a impulso indicatore trasparente
3	30362	Porta etichette
4	90727	Pulsante di arresto di emergenza a gancio - CP 60
5	90016	Etichetta quadrata ARRESTO DI EMERGENZA
6	90731	Pulsante a 3 posizioni
7	30025	Pulsante a 2 posizioni
8	12022	Pulsante di tappo porta quadro
9	80645	Potenzimetro completo di intonacatrice dal marzo 2003
10	90996	Vite testa cilindrica 6 x 20 inox
11	80573	Rondella cava ø 6
12	11735	Vite testa bombata M 5 x 16 inox
13	11737	Rondella media ø 5 inox

Pos.	Référence	Désignation
14	11880	Dado M 5 nylstop
15	30036	Staffa 3 contatti
16	30058	Lampada neon 220 Volt
17	30028	Contatto chiuso singolo verde
18	30356	Contatto aperto singolo rosso
19	11771	Connettore maschio 12 pin
20	12754	Connettore maschio 4 pin
21	11772	Connettore femmina 12 pin
22	12755	Connettore femmina 4 pin
23	30038	Blocco conduttore giallo e verde 6 mm ²
24	80482	Blocco conduttore grigio 6 mm ²
25	11918	Contattore bobina 24 Volt AC
26	80459	Variatore velocità 230 V - 2.2 KW
27	11361	Guarnizione scatola comandi EUROPRO COMPACT-PRO 30
28	90214	Cavo alimentazione con spina stampata 3G 2,5 mm ²
29	30332	Premistoppa a tenuta ermetica nichelato da 13
30	30054	Dado premistoppa da 13
31	80445	Premistoppa a tenuta ermetica da M 16
32	11327	Dado premistoppa da M 16
33	30040	Premistoppa a tenuta ermetica nichelato da 11 CEM
34	30333	Dado premistoppa da 11 CEM
35	30060	Dado premistoppa da 11
36	30082	Premistoppa a tenuta ermetica nichelato da 11
37	80442	Tappo per scatola comandi da IM 16
38	80397	Tappo scarico acqua per scatola comandi

Intonacatrice COMPACT-PRO 30 CLASSIC - Tubi e prolunghe

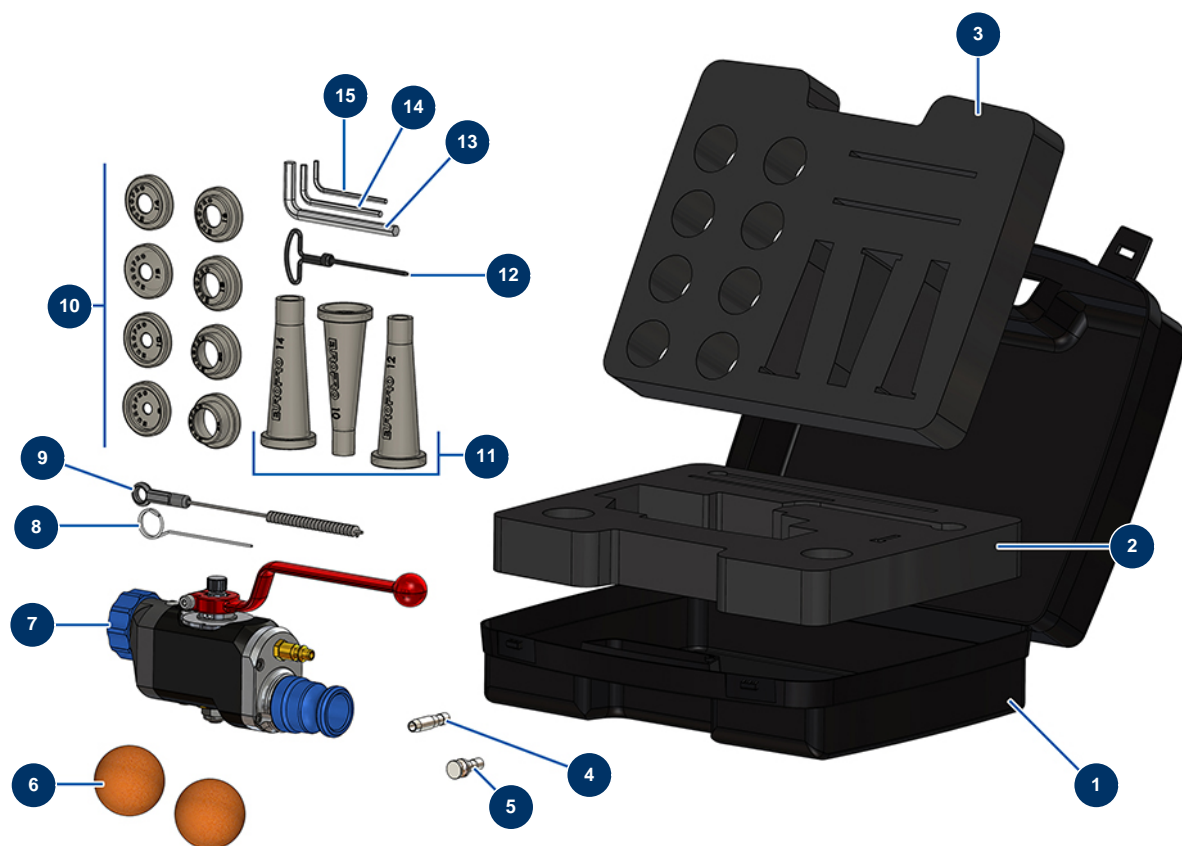


Détails des pièces

Pos.	Référence	Désignation
1	30143	Tubo aria materiale ø 32 x 10 metri per 24P
2	12039	Prolunga aria-prodotto Ø35 x 10 m
2a	12170	Prolunga aria-prodotto Ø35 x 15 m
2b	12077	Prolunga aria-prodotto Ø35 x 20 m
3	91064	Tubo aria completo di lancia 11,15 m 14P e 24P
4	50015	Tubo materiale Ø32 x 10 m filetto esterno 1" x 1"1/4
5	11977	Tubo prodotto ø 35 x 10 m filetto 1"1/4
5a	11978	Tubo materiale Ø35 x 15 m filetto esterno 1"1/4
5b	11979	Tubo materiale Ø35 x 20 m filetto esterno 1"1/4
6	70007	Attacco a leva alluminio 1" filetto interno 1" per 6, 8, 14 & 24P
6a	90689	Camma attacco 1"
6b	70014	Guarnizione per attacco a leva 1"
7	70006	Attacco a leva alluminio 1"1/4 filetto interno 1"1/4 per 24P

Pos.	Référence	Désignation
7a	90691	Camma attacco 1"1/4
7b	70015	Guarnizione per attacco a leva 1"1/4
8	70012	Adattatore filetto interno 1"1/4 per 24P
9	50003	Tubo aria cristallo armato ø 10 x 16 a metro
10	70004	Attacco rapido femmina a gambo scanalato da 9
11	70018	Attacco rapido maschio scanalato da 9
12	12218	Fascetta a molla ø 15

Intonacatrice COMPACT-PRO 30 CLASSIC - Lancia di proiezione



Détails des pièces

Pos.	Référence	Désignation
1	80168	Valigetta vuota per pistola
2	11878	Schiuma bloccaggio inferiore valigetta C.P
3	11879	Schiuma bloccaggio superiore valigetta C.P
4	11814	Tubo iniettore aria lancia malta
5	11815	Tappo aria lancia malta
6	90566	Pallina per la pulizia ø 50
7	12274	Lancia applicazione malta ABS attacco 1"
8	1001017	Ago per la pulizia
9	1022035	Spazzola di pulizia
10	11760	Set di ugelli di spruzzatura ø 8, 10, 12, 14, 16, 18, 20, 22 - C.P
11	11759	Set di duse di fugatura ø 10, 12, 14
12	90605	Bulino per pulizia ugello
13	101013	Chiave a brugola da 7

Pos.	Référence	Désignation
14	13050	Chiave a brugola da 4
15	11175	Chiave a brugola da 3