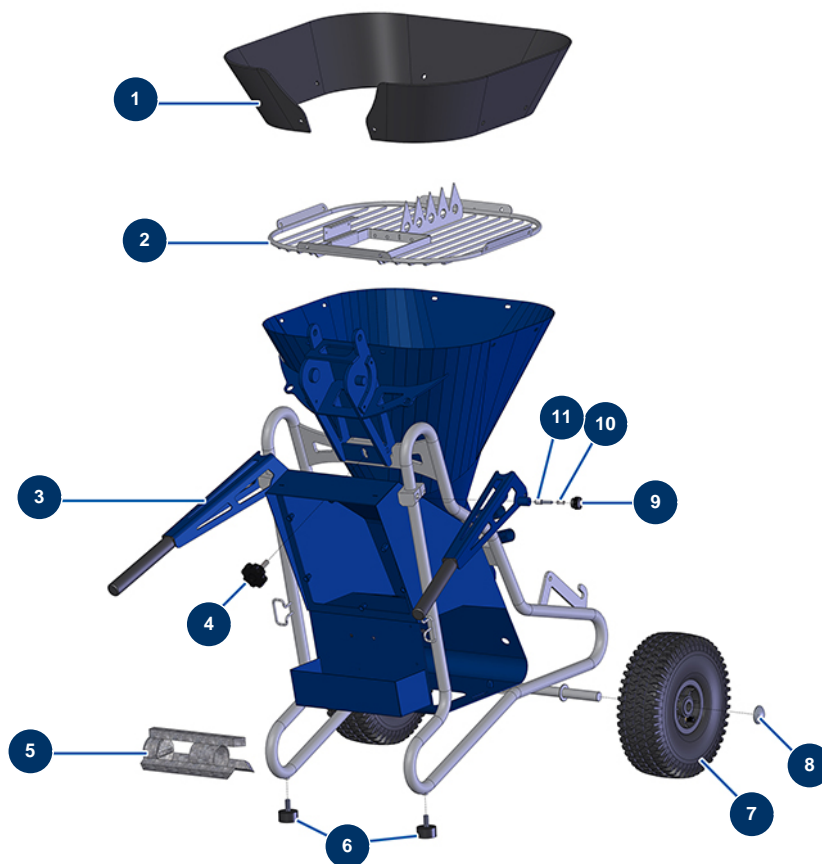


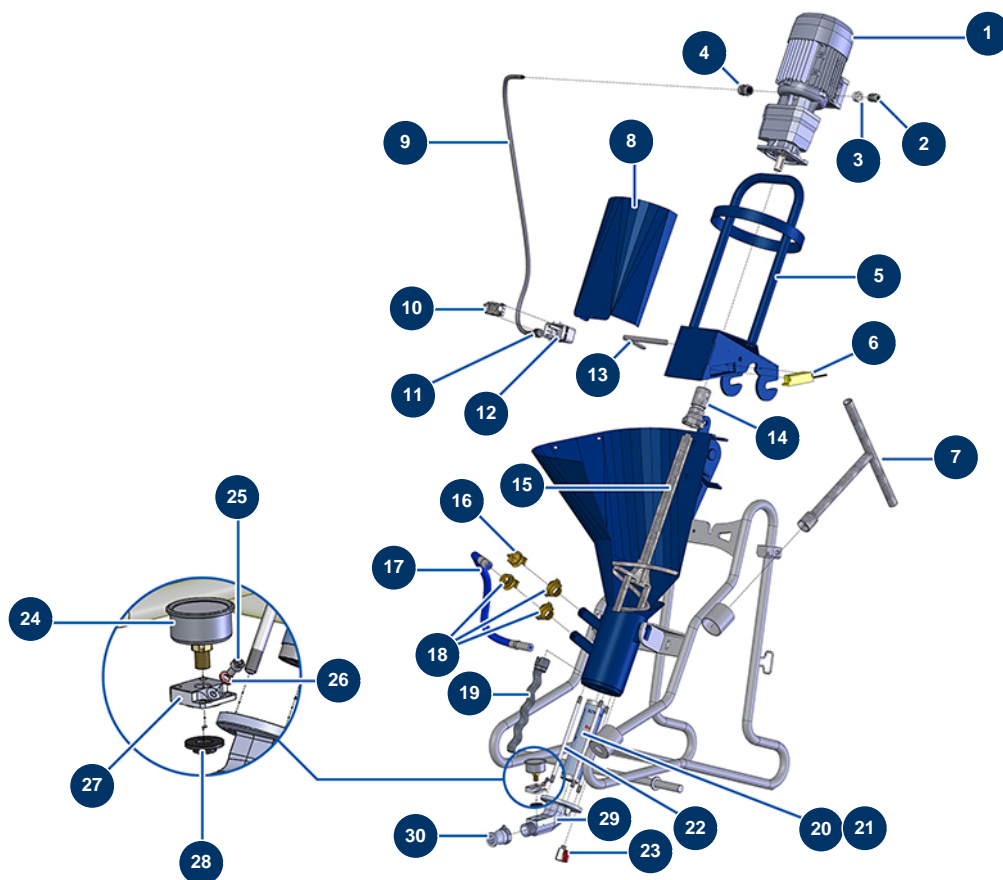
## Intonacatrice continua MIXPRO 14 gesso completa - Telaio



### Détails des pièces

Pos.	Référence	Désignation
1	12087	Rialzo plastica MIXPRO 14
2	C20156	Griglia di sicurezza MIXPRO 14
3	C20225	Braccio destro macchina MIXPRO 14
4	12262	Volantino plastica M 10 x 30
5	C20161	Elemento per pulizia MIXPRO 14
6	30145	Battuta ø 40 x 20 M10
7	90692	Ruota completa 300 albero da 20
8	90281	Clip cromate ø 20
9	20001	Pulsante braccio compressore EUROPRO 30+,36 e 40
10	60040	Molla riscontro per fissaggio compressore
11	90179	Riscontro per fissaggio braccio compressore EUROPRO 30+,36 e 40

## Intonacatrice continua MIXPRO 14 gesso completa - Trasmissione

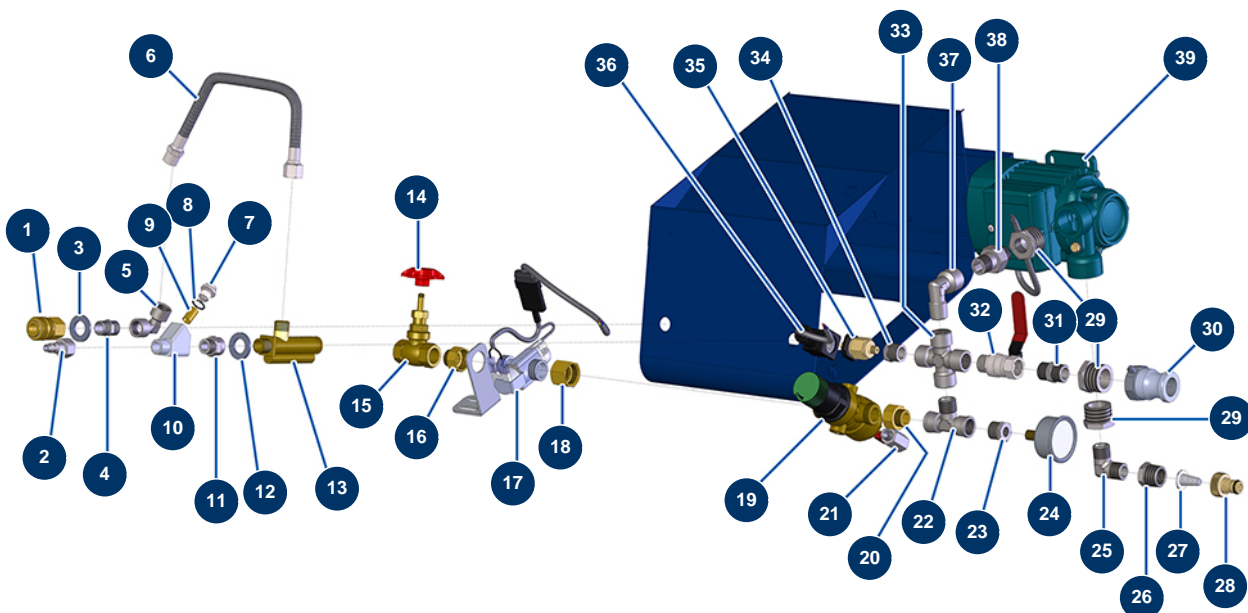


### Détails des pièces

Pos.	Référence	Désignation
1	12081	Motoriduttore 1,5 kW - TC122 - R12,1 - 2800 rpm - 400V
2	30082	Premistoppa a tenuta ermetica nichelato da 11
3	80446	Riduzione premistoppa M 25-11
4	80449	Premistoppa a tenuta ermetica da M 25
5	C20150	Supporto motore MIXPRO 14
6	12120	Sensore sicurezza griglia JETMIX, MIXPRO 14, 70 e 100
7	C20243	Chiave smontaggio rotore MIXPRO 14
8	C21403	Deflettore motore MIXPRO 14
9	12131	Cavo elettrico OLFLEX CLASSIC 110 8G1.5 a metro
10	12093	Inserto maschio 10 p + T
11	90600	Premistoppa a tenuta ermetica nichelato da 16
12	13051	Custodia 4 PVI - laterale
13	C20241	Albero blocco supporto motore MIXPRO 14

Pos.	Référence	Désignation
14	M10152	Albero di trasmissione MIXPRO 14
15	C20215	Albero di trasmissione MIXPRO 14
16	12221	Tappo attacco GEKA
17	12736	Tubo alimentazione flussometro camera di miscelazione MIXPRO 14 Versione 2
18	12117	Attacco Geka con filetto interno 3/4"
19	MI7009107800	Rotore pompa EUROPRO MAP 3 testa a baionetta
20	MI3F00529201	Statore pompa EUROPRO MAP 3-60SH
21	30479	Kit rotore/statore pompa EUROPRO MAP 3
22	10034	Tirante fissaggio EUROPRO MAP 2/3
23	30135	Valvola mini lux 1/4"
24	80070	Manometro assiale 1/4" conico olio 50 mm da 0 a 60 bar
25	90798	Vite testa cilindrica M6 x 10 - CP 60
26	12765	Guarnizione in rame supporto pompa JETPRO 80
27	M10079	Coperchio MIXPRO 14
28	12126	Membrana manometro supporto pompa MIXPRO 14
29	M10384	Flangia supporto pompa MIXPRO 14
30	70002	Adattatore filetto interno 1" per 4 a 14P

## Intonacatrice continua MIXPRO 14 gesso completa - Sistema idraulico

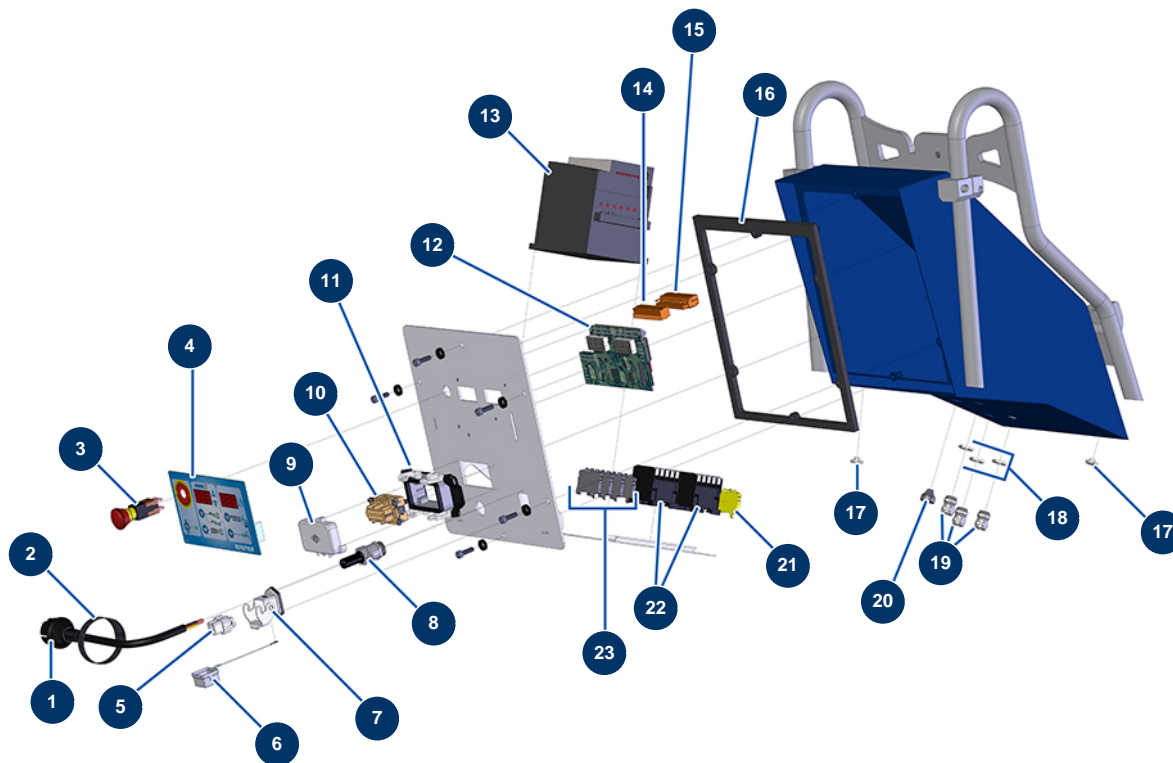


### Détails des pièces

Pos.	Référence	Désignation
1	70035	Attacco rapido femmina filetto interno 3/8
2	80092	Attacco rapido maschio filetto interno 3/8" ø 6
3	30288	Rondella stretta ø 16 inox
4	30367	Nipplo bassa pressione 3/8" MaschioC x 3/8" MaschioC
5	70024	Gomito BP 90° 3/8 femminaD x 3/8 FemminaD
6	90849	Tubo aria flussometro AG
7	M10323	Tappo corpo filtro macchina intonacatrice
8	1032095	Guarnizione O-Ring 12,42 x 1,78
9	12502	Filtro setaccio 50 maglie
10	M10322	Corpo filtro macchina intonacatrice
11	91053	Nipplo bassa pressione 3/8" MaschioD x 3/8" FemminaD
12	30288	Rondella stretta ø 16 inox
13	30005	Flussometro EUROPRO 4-6-8-14 e 24 P

Pos.	Référence	Désignation
14	M10231	Volantino valvola ago MIXPRO 14
15	12470	Valvola AGO 1/2"F x 1/2.F MIXPRO 14
16	12526	Nipplo bassa pressione 3/4" FemminaD x 1/2" MaschioD
17	14241	Elettrovalvola flussometro con connettore 5 pin
18	11311	Nipplo bassa pressione 3/4" FemminaD x 3/4" FemminaD
19	13502	Regolatore pressione d'acqua da 1,5 a 6 bar con scarico
20	12526	Nipplo bassa pressione 3/4" FemminaD x 1/2" MaschioD
21	30135	Valvola mini lux 1/4"
22	30122	Attacco a T bassa pressione F1/2" x M1/2" x F1/2"
23	30119	Reduccion bassa pressione 1/2" MaschioC x 1/4" FemminaD
24	80700	Manometro assiale 1/4 cilindrico olio 50 mm da 0 a 16 bar
25	11646	Gomito BP 90° 1/2"MaschioC x 1/2"MaschioC
26	80323	Reduccion bassa pressione 3/4" MaschioC x 1/2" FemminaD
27	80128	Filtro attacco rapido ottone 3/4
28	80124	Attacco rapido filetto interno 3/4"
29	91054	Reduccion bassa pressione 1" MaschioC x 1/2" FemminaD
30	91054	Reduccion bassa pressione 1" MaschioC x 1/2" FemminaD
31	70002	Adattatore filetto interno 1" per 4 a 14P
32	30369	Nipplo bassa pressione 1/2" MaschioC x 1/2" MaschioC
33	12064	X BP 4 x 1/2"Femmina
34	90243	Reduccion bassa pressione 1/2" MaschioC x 1/8" FemminaD
35	MI3G00402103	Pressostato acqua
36	12891	Connettore pressostato MIXPRO 14 e C.P 60
37	90483	Gomito BP 90° 1/2 MaschioC x 1/2 FemminaD
38	30132	Attacco union 1/2
39	MI3D00703001	Elettropompa 230V MONO

## Intonacatrice continua MIXPRO 14 gesso completa - Quadro elettrico

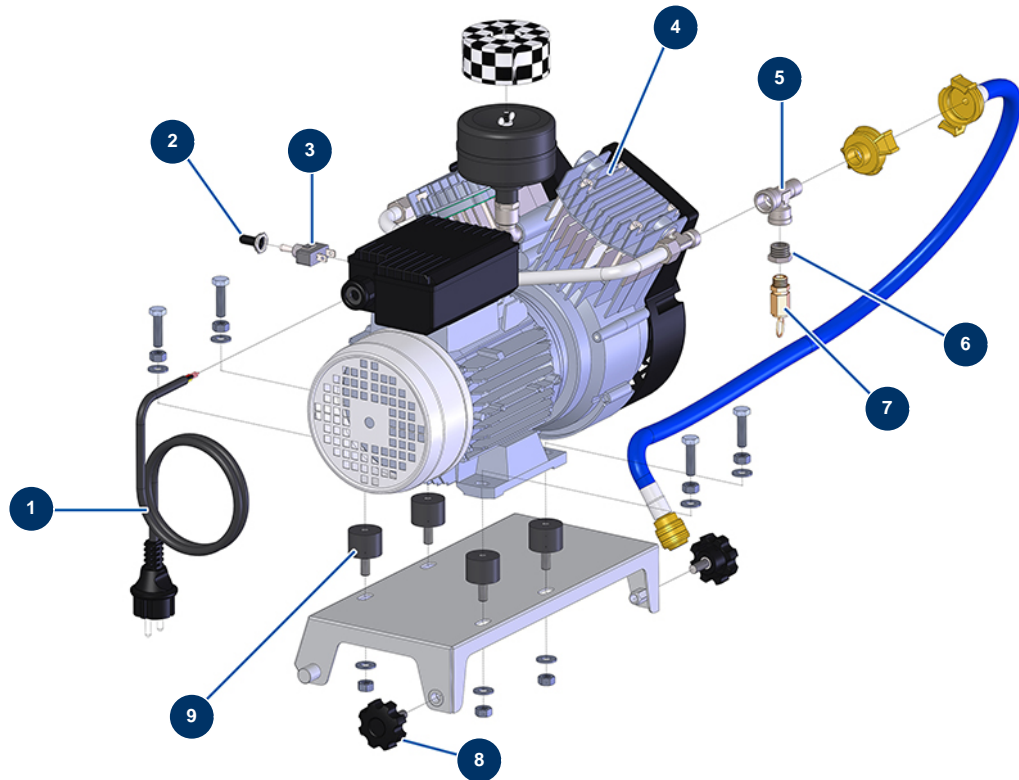


### Détails des pièces

Pos.	Référence	Désignation
1	90214	Cavo alimentazione con spina stampata 3G 2,5 mm <sup>2</sup>
2	12410	Fascetta autobloccante con anello 12,7 x 228 mm
3	13015	Pulsante ARRESTO D'EMERGENZA con blocco completo ø 16
4	13008	Frontale a membrana MIXPRO 14
5	11914	Frutto presa 4 p + T cardatrice
6	12535	Coperchio 2 PIV con guarnizione MIXPRO 14
7	11915	Supporto isolante 3 p + T - 1 leva per cardatrice
8	80450	Premistoppa per cavo d'alimentazione da 11
9	12096	Coperchio 4 PIV
10	12092	Frutto presa 10 p + T
11	12094	Supporto 10 p + T - 2 leve
12	30671	Scheda elettronica MIXPRO 14
13	80458	Variatore velocità 230 V - 1,5 kW

<b>Pos.</b>	<b>Référence</b>	<b>Désignation</b>
14	11772	Connettore femmina 12 pin
15	11771	Connettore maschio 12 pin
16	12100	Guarnizione scatola comandi EUROPRO MIXPRO 14
17	80397	Tappo scarico acqua per scatola comandi
18	11327	Dado premistoppa da M 16
19	80445	Premistoppa a tenuta ermetica da M 16
20	11564	Premistoppa gomma grigio M 16
21	30038	Blocco conduttore giallo e verde 6 mm <sup>2</sup>
22	30011	Contattore bobina 230 Volt per macchina intonacatrice
23	80467	Blocco conduttore grigio 4 mm <sup>2</sup>

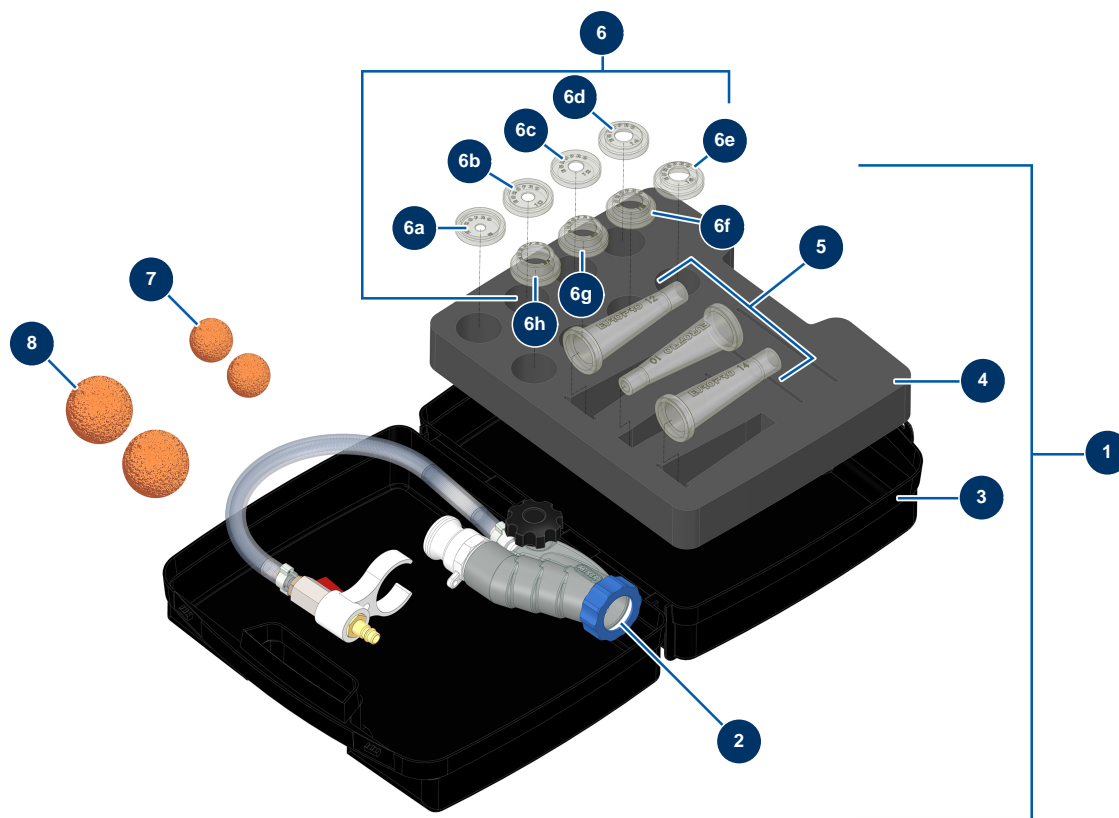
## Intonacatrice continua MIXPRO 14 gesso completa - Gruppo compressore



### Détails des pièces

Pos.	Référence	Désignation
1	30023	Spina elettrica 2P + T gomma
2	90748	Coperchio a tenuta stagna interruttore di compressore
3	90747	Interruttore unipolare ON/OFF
4	14421	Testa compressione Bicilindro Oilless - 230V/50Hz monofase
5	12530	Attacco a T bassa pressione M3/8" x F3/8" x F3/8"
6	90242	Reduccion bassa pressione 3/8" MaschioC x 1/4" FemminaD
7	1006050	Valvola serbatoio 3 bar
8	11514	Volantino plastica M8 x 20
9	30151	Silentbloc ø 30 x 22 M-F8

## Intonacatrice continua MIXPRO 14 gesso completa - Lancia di spruzzatura

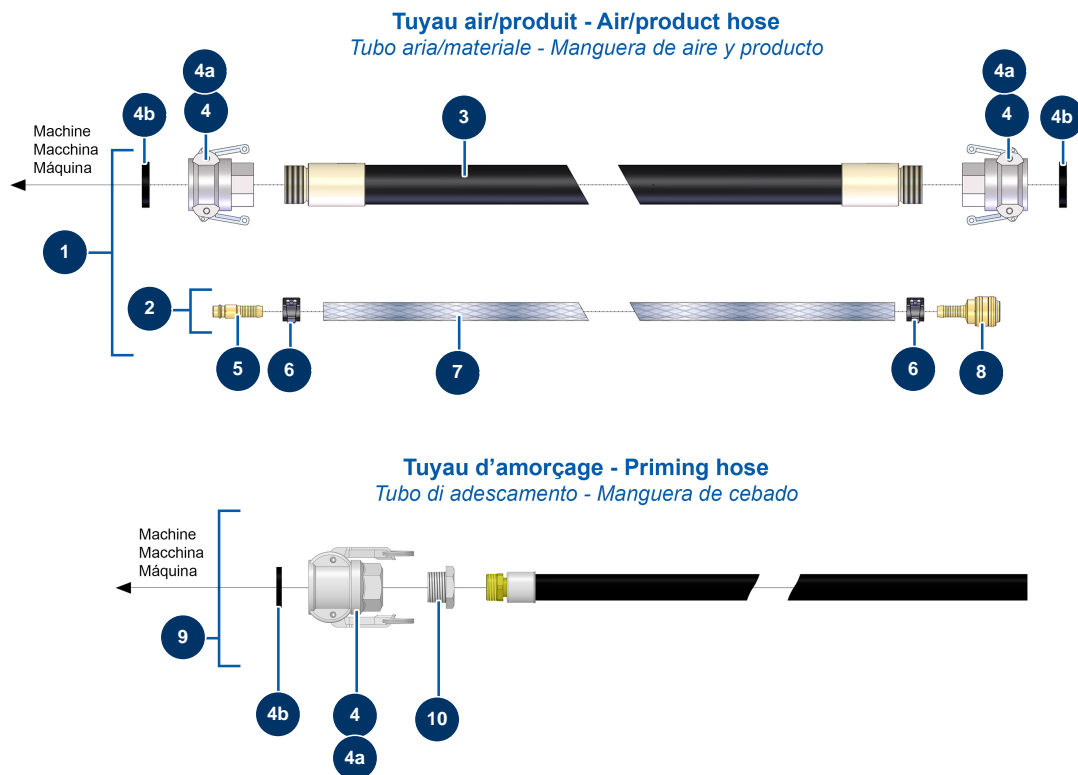


### Détails des pièces

Pos.	Référence	Désignation
1	30808	Lancia completa tradizionale per malta di cemento e calce idraulica in cassetta
2	13142	Lancia di spruzzatura per facciate singola, ugello avvitato
3	80168	Valigetta vuota per pistola
4	11879	Schiuma bloccaggio superiore valigetta C.P
5	11759	Set di duse di fugatura ø 10, 12, 14
6	11760	Set di ugelli di spruzzatura ø 8, 10, 12, 14, 16, 18, 20, 22 - C.P
6a	12712	Ugello spruzzatura ø 08 - C.P
6b	12713	Ugello spruzzatura ø 10 - C.P
6c	12714	Ugello spruzzatura ø 12 - C.P
6d	12715	Ugello spruzzatura ø 14 - C.P
6e	12716	Ugello spruzzatura ø 16 - C.P
6f	12717	Ugello spruzzatura ø 18 - C.P
6g	12718	Ugello spruzzatura ø 20 - C.P

<b>Pos.</b>	<b>Référence</b>	<b>Désignation</b>
6h	12719	Ugello spruzzatura ø 22 - C.P
7	20005	Pallina di pulizia ø 30
8	90566	Pallina per la pulizia ø 50

## Intonacatrice continua MIXPRO 14 gesso completa - Tubi



### Détails des pièces

Pos.	Référence	Désignation
1	50025	Tubo aria materiale ø 25 x 8 m per 8P
2	91063	Tubo aria completo di lancia 8,85 m 6P e 8P
3	50011	Tubo materiale 25 x 8 m filetto esterno 1" per 8P senza attacchi
4	70007	Attacco a leva alluminio 1" filetto interno 1" per 6, 8, 14 & 24P
4a	90689	Camma attacco 1"
4b	70014	Guarnizione per attacco a leva 1"
5	70018	Attacco rapido maschio scanalato da 9
6	12218	Fascetta a molla ø 15
7	50003	Tubo aria cristallo armato ø 10 x 16 a metro
8	70004	Attacco rapido femmina a gambo scanalato da 9
9	12029	Tubo betoncino ø 19 x 2 m con 1 attacco 1" MIXPRO 14
10	90789	Reducción bassa pressione 1" MaschioC x 3/4 FemminaD