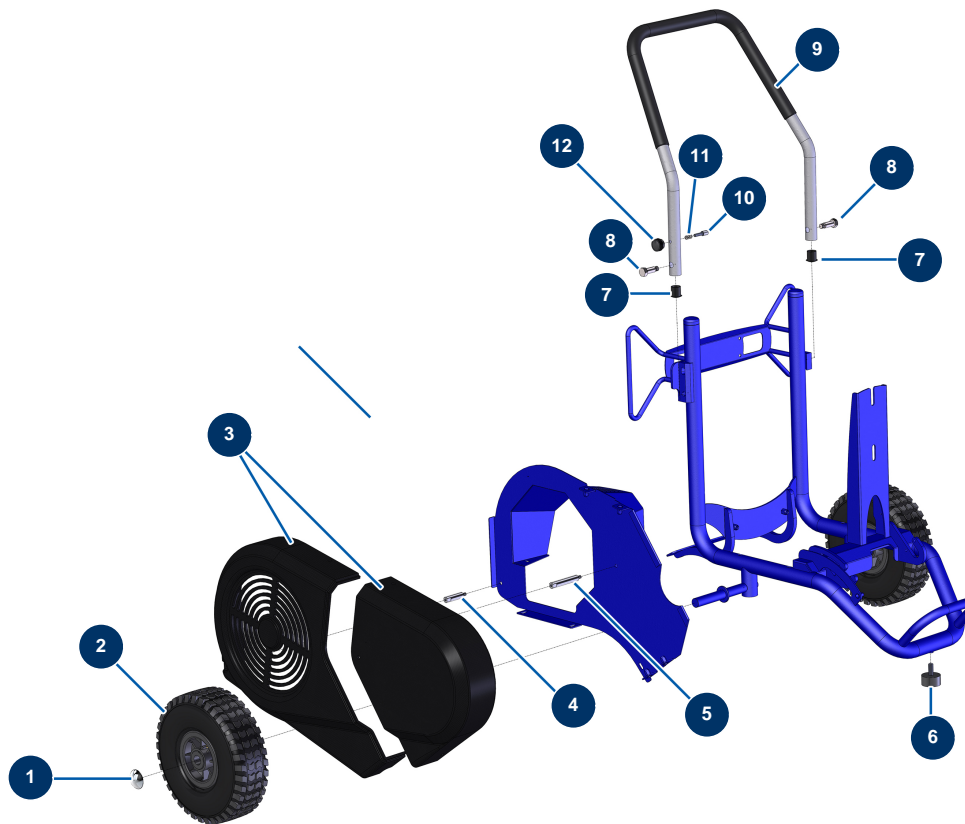


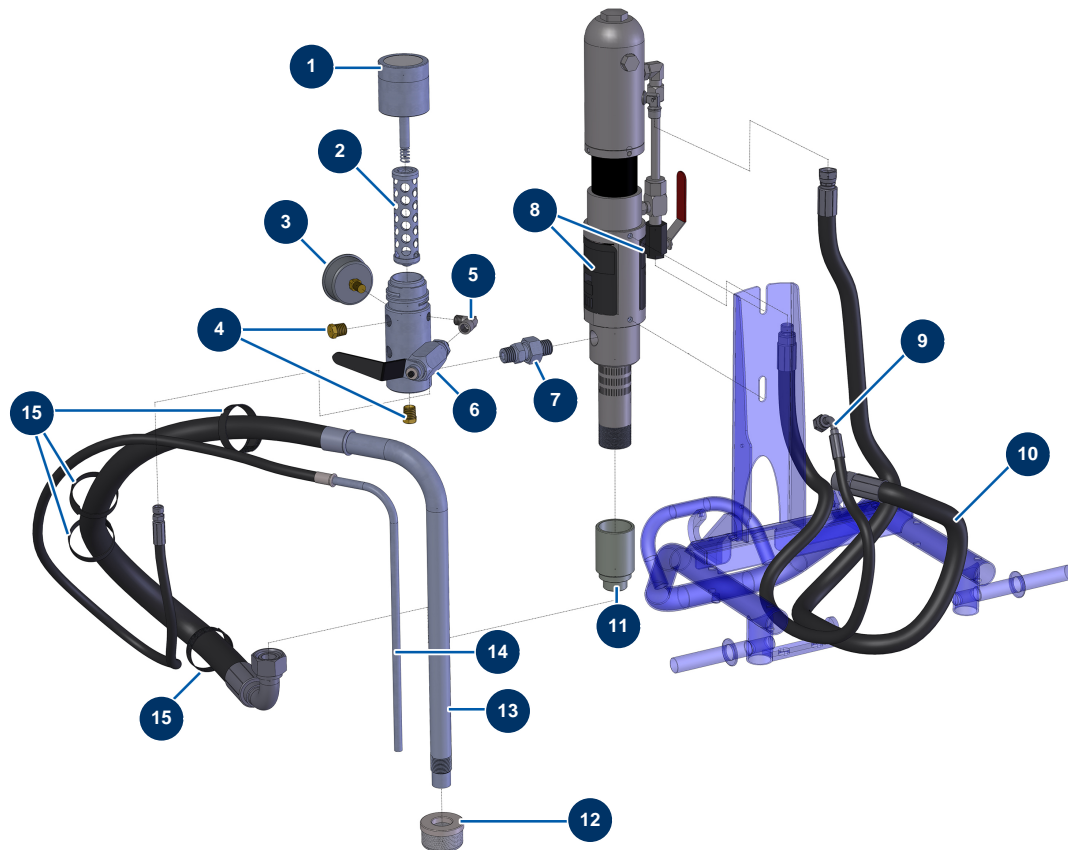
Airless Kolbenpumpe HYDROPRO 600 E - Allgemeine Ansicht



Détails des pièces

Pos.	Référence	Désignation
1	90281	Verchromte Klammern ø 20
2	80001	Komplettrad 260 20er Welle für 6,8,14P, MPE 80 und 200, 7000z, 9000z
3	13654	Vollständiges Kunststoffgehäuse HYDROPRO 600
4	M10524	Kurzer Abstandshalter Befestigung Kunststoffgehäuse komplett HYDROPRO 600
5	M10525	Abstandshalter Hochbefestigung Kunststoffgehäuse komplett HYDROPRO 600
6	30145	Widerlager ø 40 x 20 M10
7	90870	Kunststoffendkappe für Rundrohr ø 25 schwarz
8	30360	Kompressorarm EUROPRO 30+,36 et 40
9	C21635	Kompressorarm E 336 VERSION 2
10	90179	Schließblech Kompressorarm EUROPRO 30+,36 und 40
11	60040	Schließfederkompressor
12	20001	Kompressorarm-Taste EUROPRO 30+, 36 und 40

Airless Kolbenpumpe HYDROPRO 600 E - Pumpe

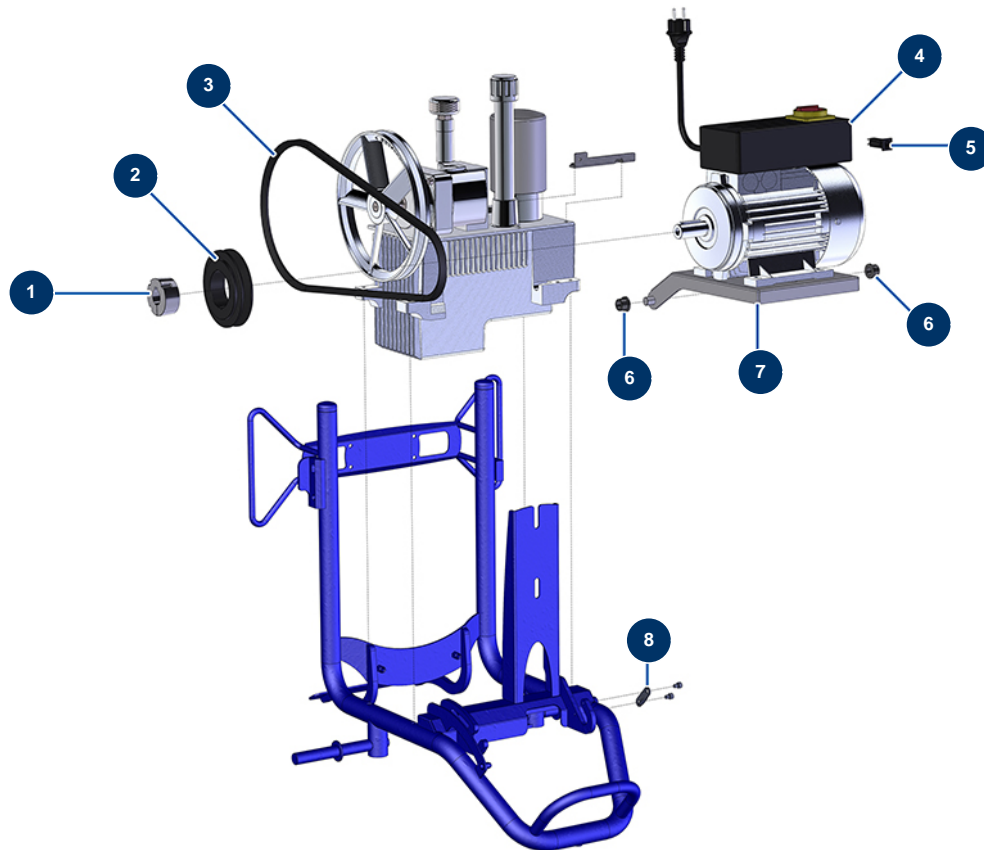


Détails des pièces

Pos.	Référence	Désignation
1	W930-937A	Gehäusedeckel
2	15230	Pumpenfilter 5 Maschen HYDROLINE
3	80070	Axialmanometer 1/4" konisch Öl 50 mm 0 bis 60 bar
4	80607	Hochdruckverschluss 3/8" MännlichC
5	30121	Niederdruckbogen 90° 1/4" MännlichC x 1/4" WeiblichD
6	W944-030A	HC-Auslassventil
7	Nous consulter	7
8	W349473	8
9	13772	Versorgungsschlauch HYDROPRO 600
10	13773	Rücklaufschlauch HYDROPRO 600
11	40054	Pumpenunterteil HYDROPRO 600
12	40051	Ansaugsieb 3/4"F 10 Maschen
13	13794	Ansaugrohr HYDROPRO 600

Pos.	Référence	Désignation
14	13795	Rücklaufrohr HYDROPRO 600
15	12411	Kletthalsband 20 x 330 mm

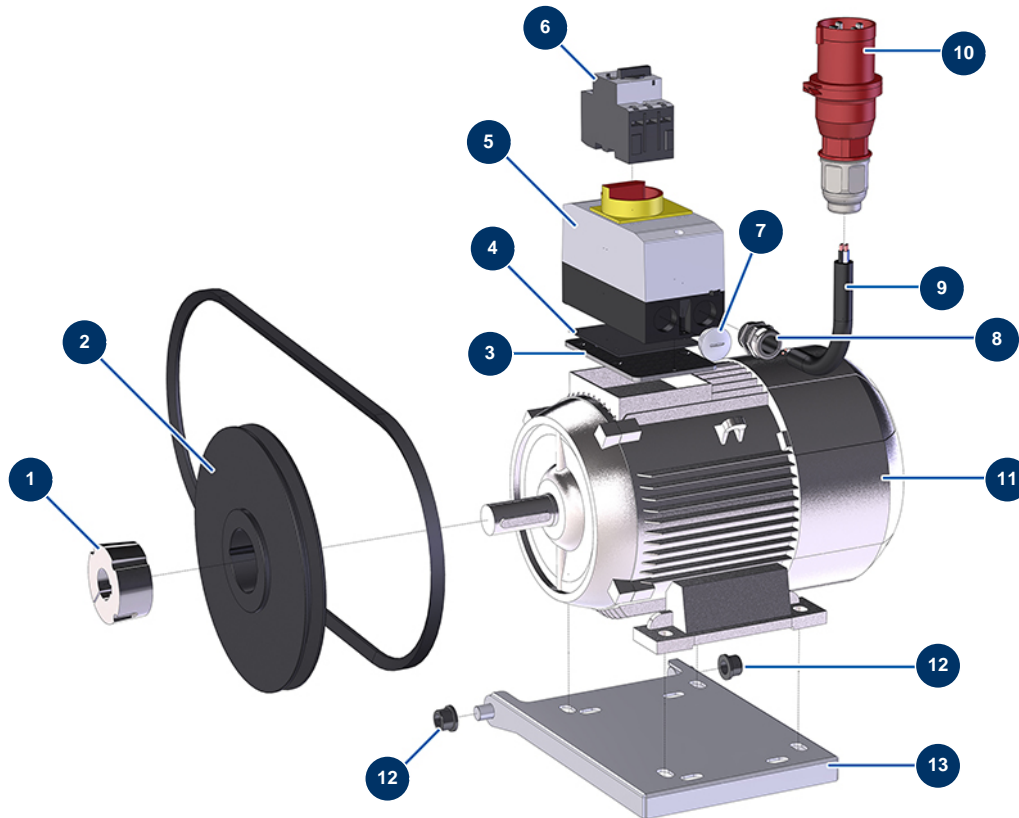
Airless Kolbenpumpe HYDROPRO 600 E - Elektromotor 2,2 kW



Détails des pièces

Pos.	Référence	Désignation
1	90195	Abnehmbare Nabe ø 24 für 1610
2	30373	13er-Riemenscheibe ohne Nabe ø 118
3	13699	Keilriemen 13 XPA 1300 HYDROPRO 600
4	30159	Elektromotor mit Beinen 2,2 kW - T90 - B3 - 1400 upm - 230V
5	30090	Thermischer Stromkreisunterbrecher quadratisch 16 A
6	14227	Flanschlager 14/20 x 15
7	C21684	Elektromotorplatte HYDROPRO 600
8	C21628	Rückschlagplatte KOMPRESSOR E336 VERSION 2

Airless Kolbenpumpe HYDROPRO 600 E - Umbausatz Elektromotor 5,5 kW - 400 V

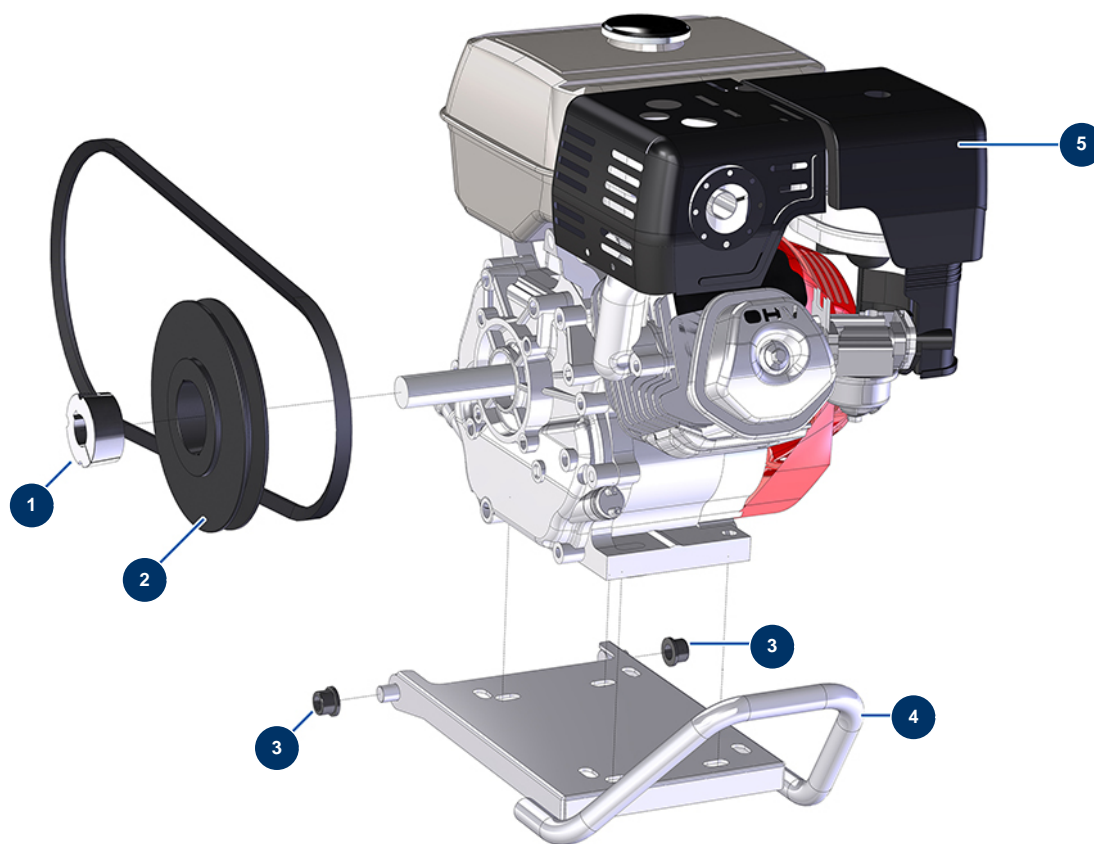


Détails des pièces

Pos.	Référence	Désignation
1	90561	Abnehmbare Nabe \varnothing 28 für 2012
2	13918	13er-Riemenscheibe ohne Nabe \varnothing 236
3	11630	Platte Schaltschrank MOELLER 05/2008
4	90269	Dichtung Kompressorgehäuse EUROPRO 30+, 36 und 40
5	30110	Leerer Kompressorschaltkasten EUROPRO
6	30064	Thermomotor-Schutzschalter 10 bis 16
7	80600	Elektrischer Verschluss von IM 25 Kunststoff
8	80449	Wasserdicht vernickelte Stopfbüchse M 25
9	30019	Stromkabel H07RNF 4G2,5 am Meter
10	12134	Elektrischer Stecker D-Stecker 3P + T 16A mit Phasenumkehrer
11	90025	Elektromotor mit Beinen 5,5 kW - T112 - B3 - 2800 upm - 400V
12	14227	Flanschlager 14/20 x 15

Pos.	Référence	Désignation
13	C21684	Elektromotorplatte HYDROPRO 600

Airless Kolbenpumpe HYDROPRO 600 E - Umrüstsatz Verbrennungsmotor 9 PS



Détails des pièces

Pos.	Référence	Désignation
1	90558	Abnehmbare Nabe ø 1" für 1610
2	90554	13er-Riemenscheibe ohne Nabe ø 180
3	14227	Flanschlager 14/20 x 15
4	C21684	Elektromotorplatte HYDROPRO 600
5	90618	Verbrennungsmotor HONDA GX 270 QX-Q4-OH 9 CV