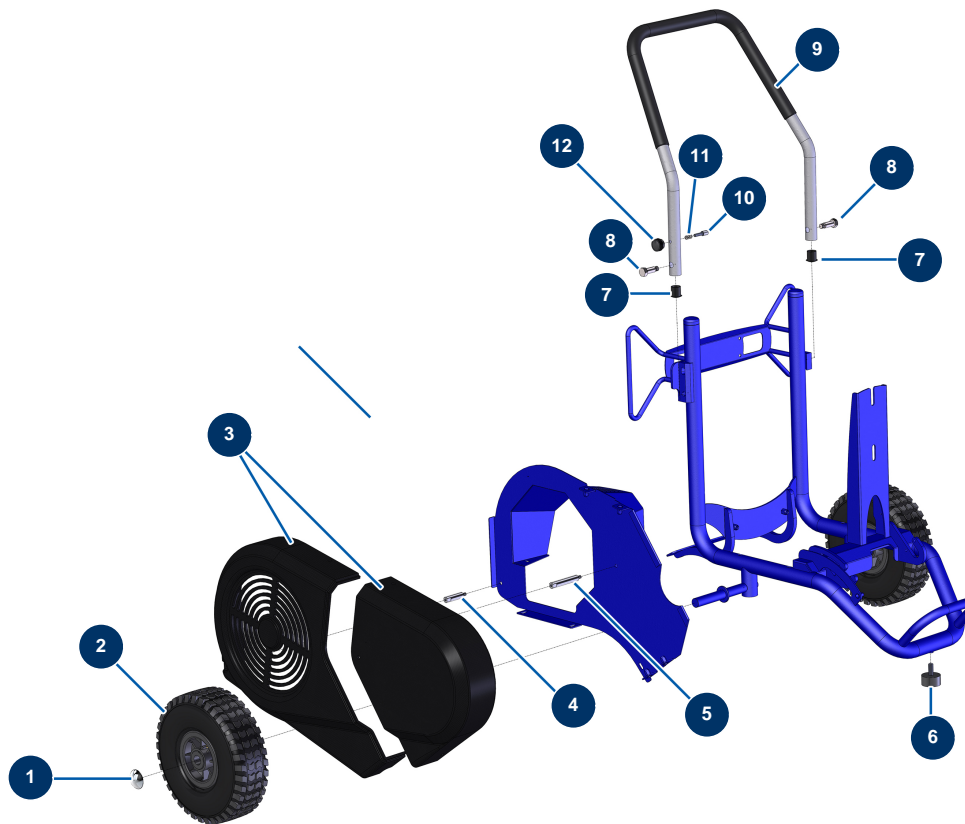


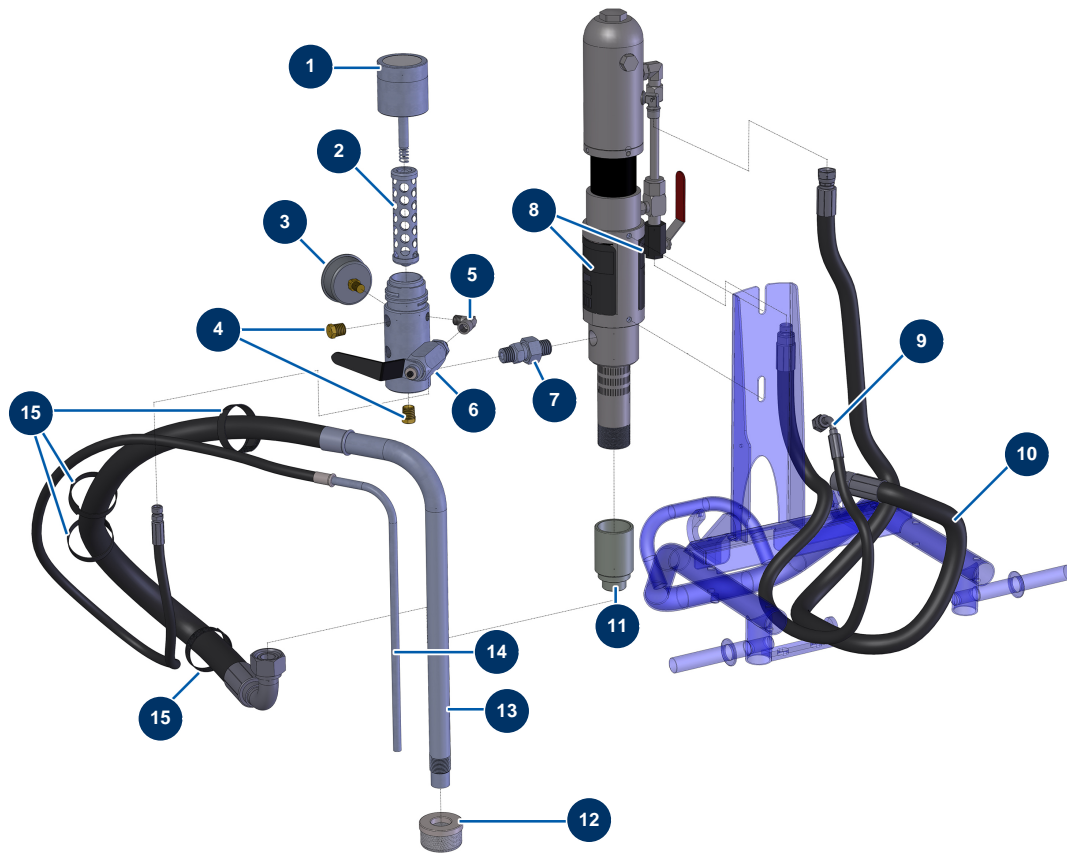
Bomba de pistón airless HYDROPRO 600 E - Visión global



Détails des pièces

Pos.	Référence	Désignation
1	90281	Clip cromado ø 20
2	80001	Rueda completa 260 eje de 20 para 6,8,14P, MPE 80 y 200, 7000z, 9000z
3	13654	Cárter plástico completo HYDROPRO 600
4	M10524	Distanciador corto de fijación cárter plástico HYDROPRO 600
5	M10525	Distanciador alto de fijación cárter plástico HYDROPRO 600
6	30145	Tope ø 40 x 20 M10
7	90870	Extremo de plástico para tubo redondo ø 25 negro
8	30360	Tornillo brazo compresor EUROPRO 30+,36 y 40
9	C21635	Brazo compresor E336 versión 2
10	90179	Tope para fijación brazo compresor EUROPRO 30+, 36 y 40
11	60040	Muelle tope para fijación compresor
12	20001	Botón brazo compresor EUROPRO 30+,36 y 40

Bomba de pistón airless HYDROPRO 600 E - Bomba

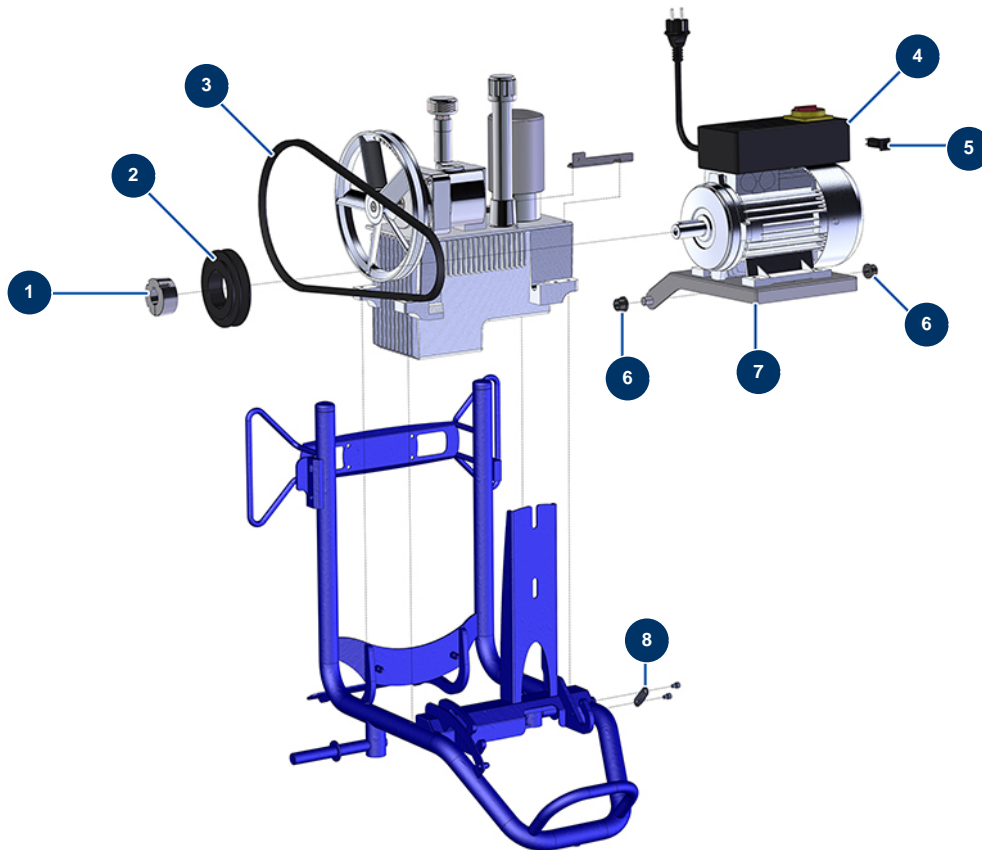


Détails des pièces

Pos.	Référence	Désignation
1	W930-937A	Tapa cuerpo
2	15230	Filtro bomba 5 mallas HYDROLINE
3	80070	Manómetro axial 1/4" r. cónica aceite 50 mm desde 0 a 60 bar
4	80607	Tapón alta presión 3/8" MachoC
5	30121	Codo baja presión 90° 1/4" MachoC x 1/4" HembraD
6	W944-030A	Válvula de descarga HC
7	Nous consulter	7
8	W349473	8
9	13772	Manguera flexible alimentación HYDROPRO 600
10	13773	Manguera flexible retorno HYDROPRO 600
11	40054	Parte inferior bomba HYDROPRO 600
12	40051	Filtro de succión 3/4"F 10 mallas"
13	13794	Manguera de aspiración HYDROPRO 600

Pos.	Référence	Désignation
14	13795	Manguera retorno HYDROPRO 600
15	12411	Brida autoblocante 20 x 330 mm

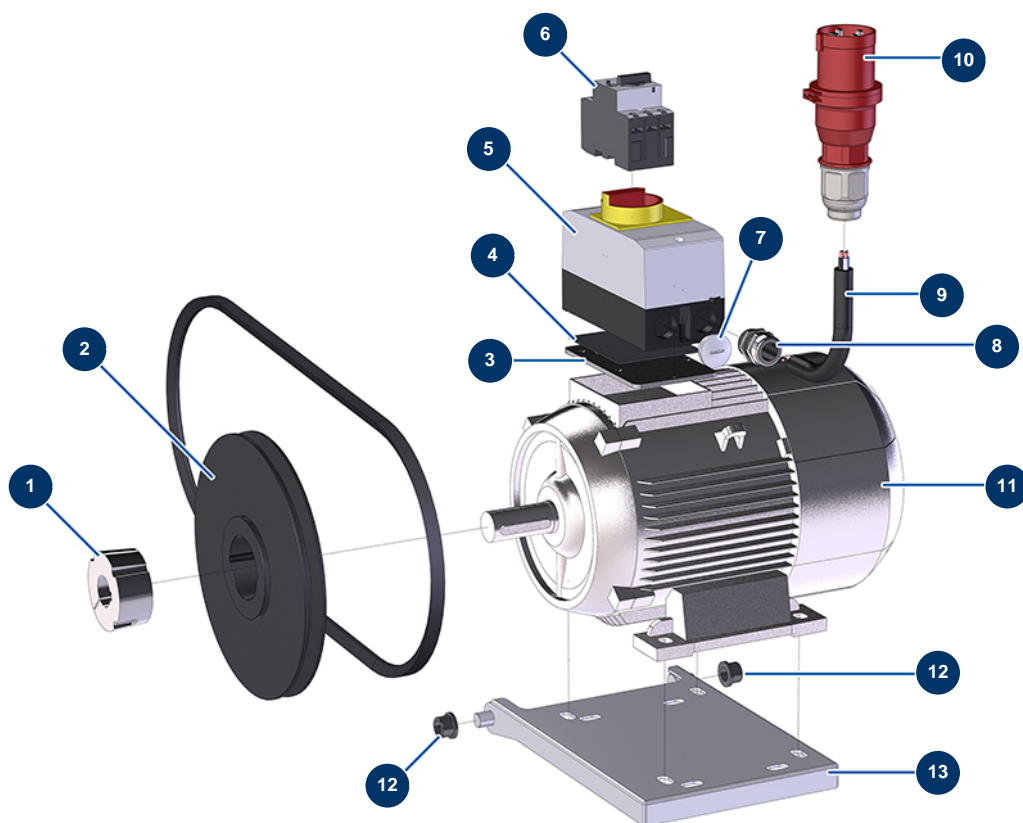
Bomba de pistón airless HYDROPRO 600 E - Motor eléctrico 2,2 kW



Détails des pièces

Pos.	Référence	Désignation
1	90195	Cubo extraíble ø 24 para 1610
2	30373	Polea de 13 sin cubo ø 118
3	13699	Correa trapezoidal 13 XPA 1300 HYDROPRO 600
4	30159	Motor eléctrico con patas 2,2 kW - T90 - B3 - 1400 rpm - 230V
5	30090	Disyuntor térmico cuadrado 16 A
6	14227	Cojinete de brida 14/20 x 15
7	C21684	Chapa motor eléctrico HYDROPRO 600
8	C21628	Placa antirretorno motor compresor E336

Bomba de pistón airless HYDROPRO 600 E - Kit conversión motor eléctrico 5,5 kW - 400V

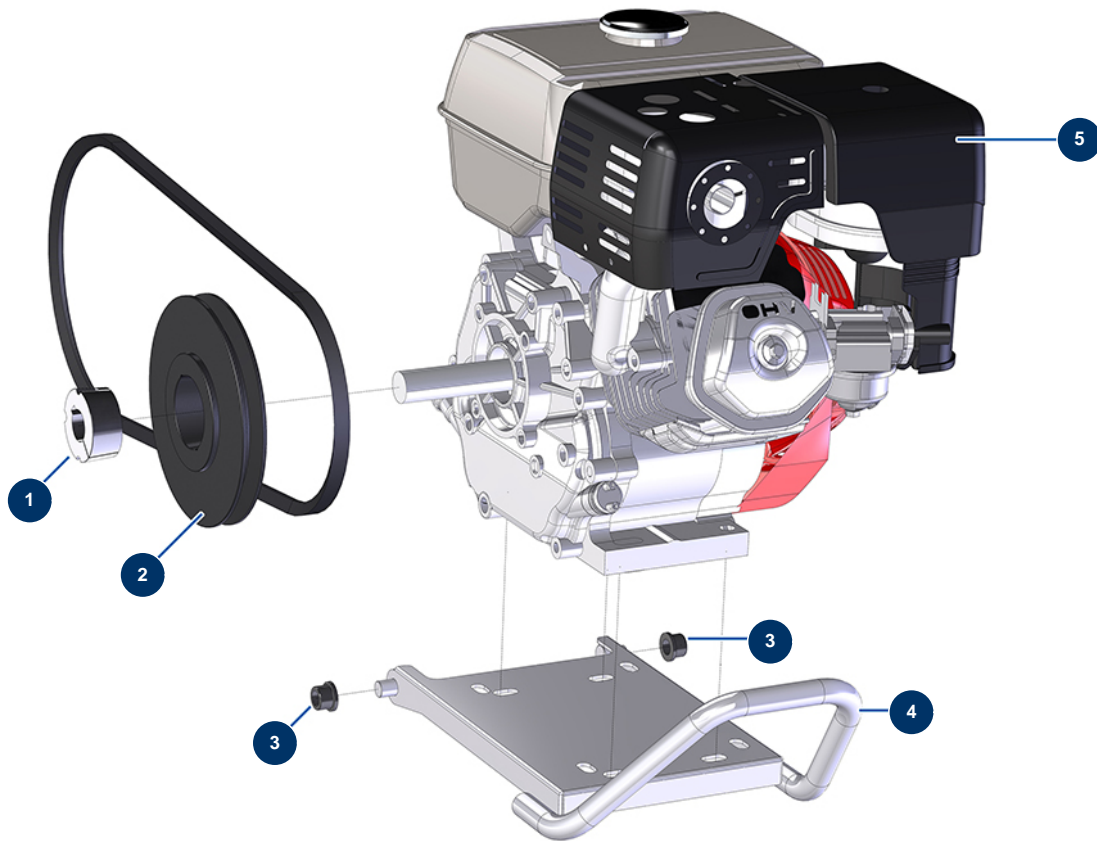


Détails des pièces

Pos.	Référence	Désignation
1	90561	Cubo extraíble \varnothing 28 para 2012
2	13918	Polea de 13 sin cubo \varnothing 236
3	11630	Chapa de fijación nueva caja moeller
4	90269	Junta caja compresor EUROPRO 30+,36 y 40
5	30110	Caja interruptor vacío de compresor EUROPRO
6	30064	Disyuntor motor térmico desde 10 a 16
7	80600	Tapón para caja mandos de IM 25 plástico
8	80449	Prensaestopa estanco de M 25
9	30019	Cable eléctrico H07RNF 4G2,5 al metro
10	12134	Clavija eléctrica D 3P + T 16A con inversor de fase
11	90025	Motor eléctrico con patas 5,5 kW - T112 - B3 - 2800 rpm - 400V
12	14227	Cojinete de brida 14/20 x 15

Pos.	Référence	Désignation
13	C21684	Chapa motor eléctrico HYDROPRO 600

Bomba de pistón airless HYDROPRO 600 E - Kit conversión motor térmico 9 cv



Détails des pièces

Pos.	Référence	Désignation
1	90558	Cubo extraíble ø 1" para 1610
2	90554	Polea de 13 sin cubo ø 180
3	14227	Cojinete de brida 14/20 x 15
4	C21684	Chapa motor eléctrico HYDROPRO 600
5	90618	Motor térmico HONDA GX 270 QX-Q4-OH 9 CV