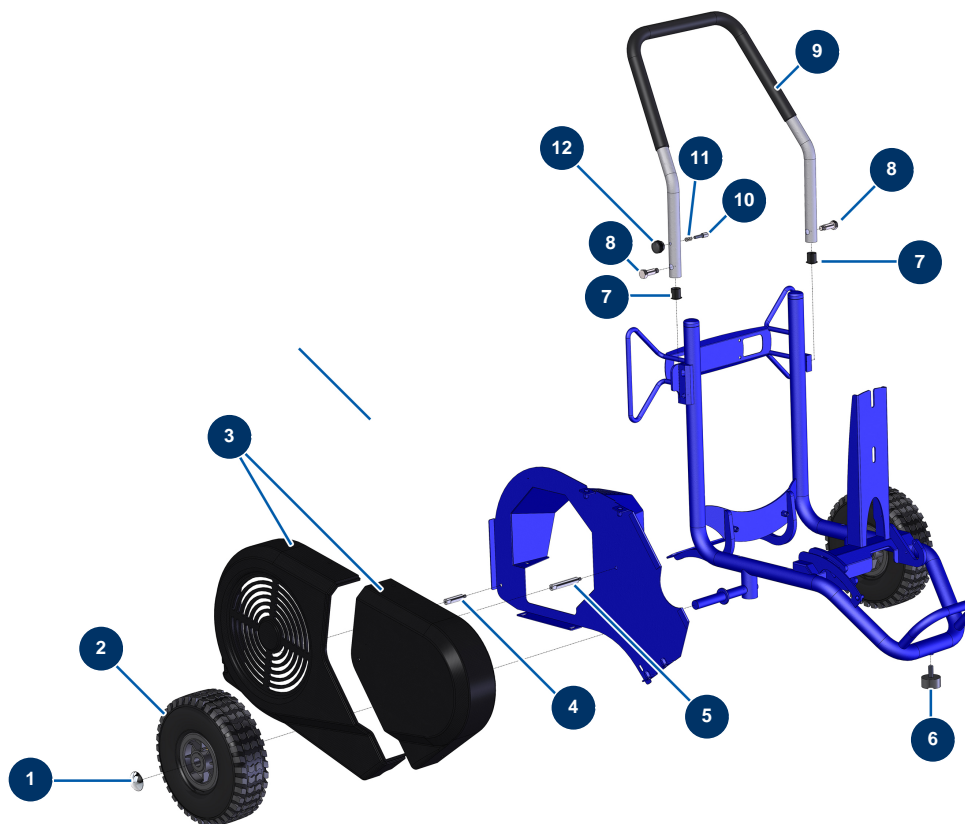


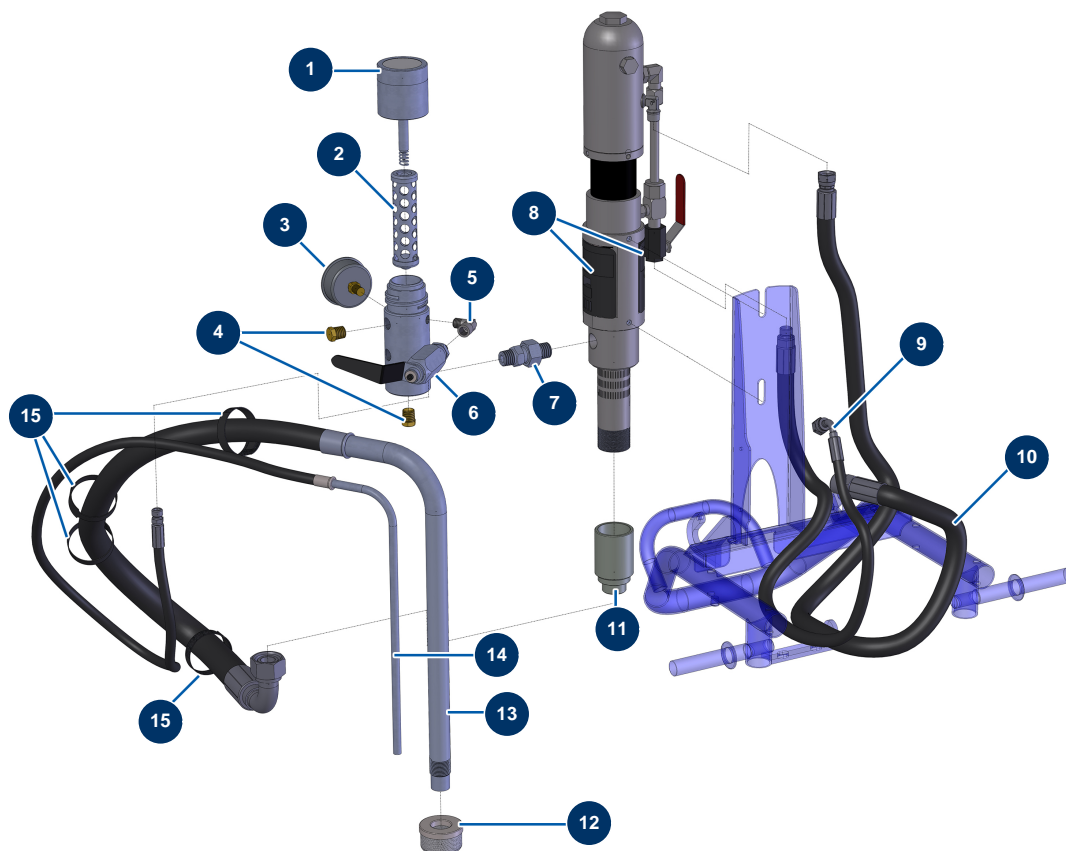
Pompa a pistone airless HYDROPRO 600 E - Vista generale



Détails des pièces

Pos.	Référence	Désignation
1	90281	Clip cromate \varnothing 20
2	80001	Ruota completa 260 albero da 20 per 6,8,14P, MPE 80 e 200, 7000z, 9000z
3	13654	Carter plastico completo HYDROPRO 600
4	M10524	Distanziale corto di fissazione carter plastico HYDROPRO 600
5	M10525	Distanziale alto di fissazione carter plastico HYDROPRO 600
6	30145	Battuta \varnothing 40 x 20 M10
7	90870	Estremità in plastica per tubo tondo \varnothing 25 nero
8	30360	Vite braccio compressore EUROPRO 30+,36 e 40
9	C21635	Braccio compressore E336 versione 2
10	90179	Riscontro per fissaggio braccio compressore EUROPRO 30+,36 e 40
11	60040	Molla riscontro per fissaggio compressore
12	20001	Pulsante braccio compressore EUROPRO 30+,36 e 40

Pompa a pistone airless HYDROPRO 600 E - Pompa

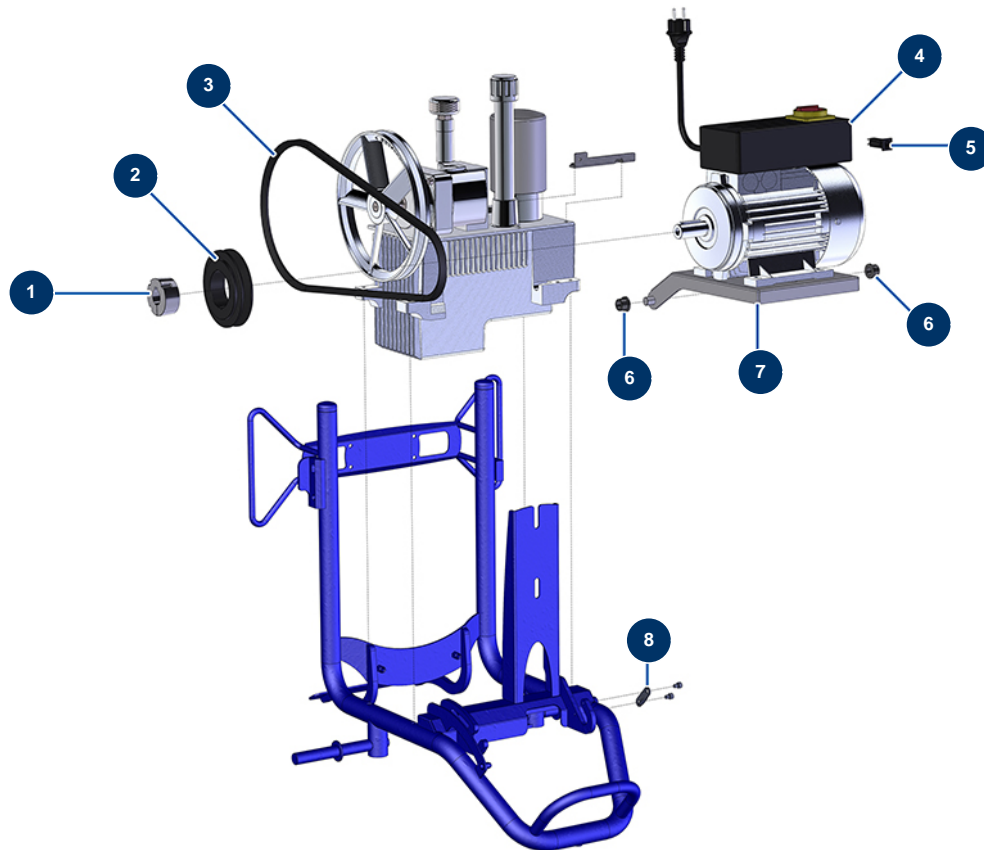


Détails des pièces

Pos.	Référence	Désignation
1	W930-937A	Coperchio corpo
2	15230	Filtro pompa 5 maglie HYDROLINE
3	80070	Manometro assiale 1/4" conico olio 50 mm da 0 a 60 bar
4	80607	Tappo alta pressione 3/8" MaschioC
5	30121	Gomito BP 90° 1/4 MaschioC x 1/4 FemminaD
6	W944-030A	Valvola di scarico HC
7	Nous consulter	7
8	W349473	8
9	13772	Tubo flessibile alimentazione HYDROPRO 600
10	13773	Tubo flessibile ritorno HYDROPRO 600
11	40054	Parte inferiore pompa HYDROPRO 600
12	40051	Succhieruola aspirazione 3/4"F 10 maglie
13	13794	Tubo aspirazione HYDROPRO 600

Pos.	Référence	Désignation
14	13795	Tubo ritorno HYDROPRO 600
15	12411	Fascetta autobloccante 20 x 330 mm

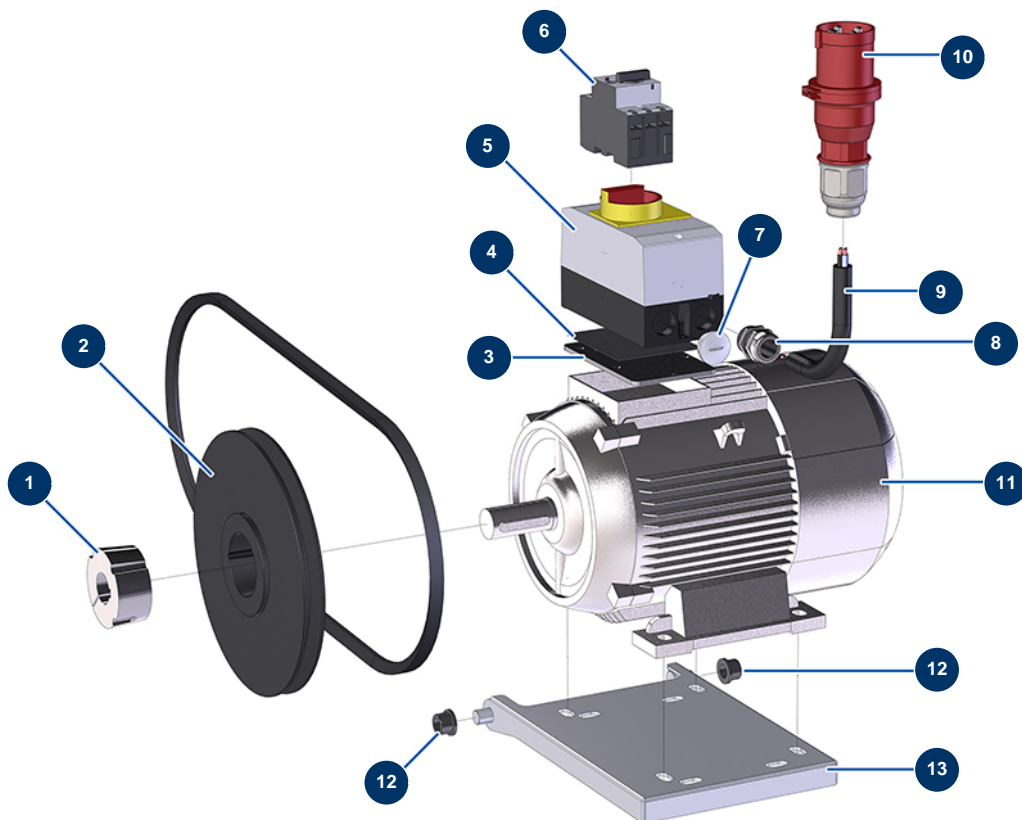
Pompa a pistone airless HYDROPRO 600 E - Motore elettrico 2,2 kW



Détails des pièces

Pos.	Référence	Désignation
1	90195	Mozzo estraibile \varnothing 24 per 1610
2	30373	Puleggia da 13 senza mozzo \varnothing 118
3	13699	Cinghia trapezoidale 13 XPA 1300 HYDROPRO 600
4	30159	Motore elettrico con piedi 2,2 kW - T90 - B3 - 1400 rpm - 230V
5	30090	Disgiuntore termico quadrato 16 A
6	14227	Cuscinetto a flangia 14/20 x 15
7	C21684	Piastra motore elettrico HYDROPRO 600
8	C21628	Piastra anti-ritorno motore compressore E336

Pompa a pistone airless HYDROPRO 600 E - Kit conversione motore elettrico 5,5 kW - 400V

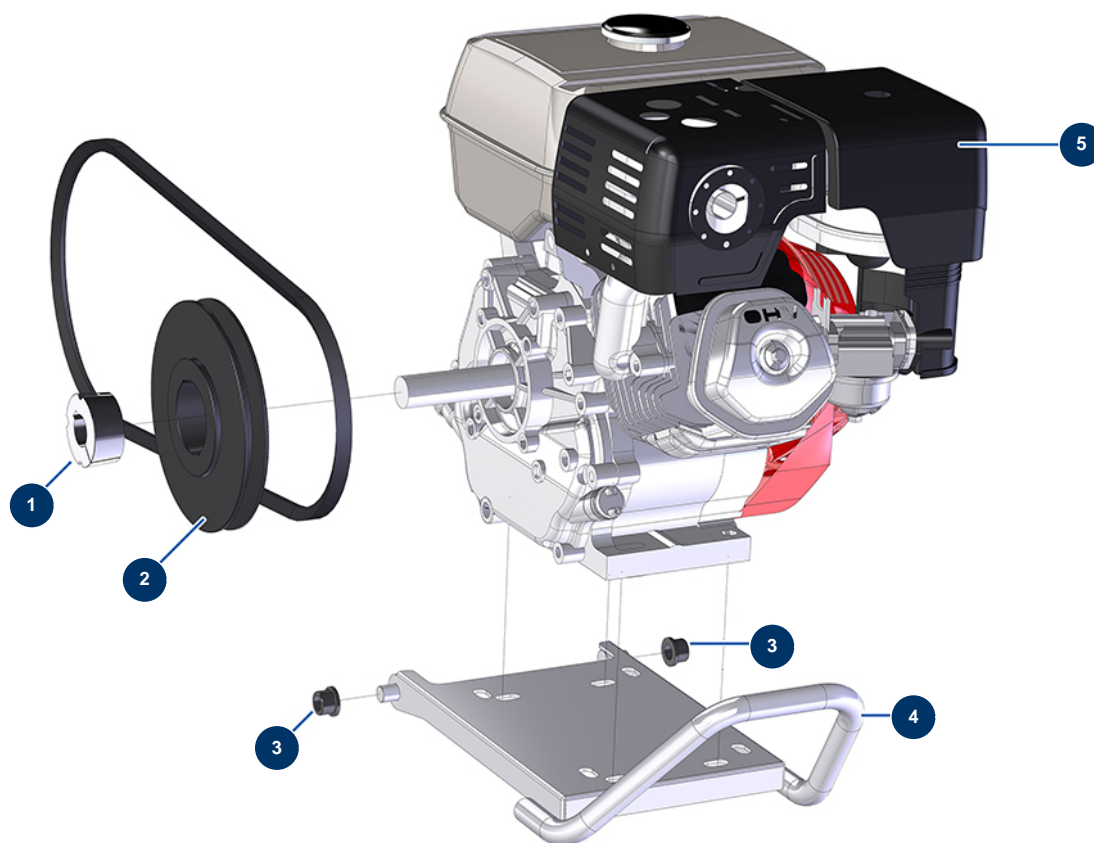


Détails des pièces

Pos.	Référence	Désignation
1	90561	Mozzo estraibile ø 28 per 2012
2	13918	Puleggia da 13 senza mozzo ø 236
3	11630	Piastra fissaggio nuova scatola moeller
4	90269	Guarnizione scatola compressore EUROPRO 30,30+,36 e 40
5	30110	Scatola interruttore vuoto di compressore EUROPRO
6	30064	Disgiuntore motore termico da 10 a 16
7	80600	Tappo per scatola comandi da IM 25 plastica
8	80449	Premistoppa a tenuta ermetica da M 25
9	30019	Cavo elettrico H07RNF 4G2.5 a metro
10	12134	Spina elettrica D 3P + T 16A con invertitore di fase
11	90025	Motore elettrico con piedi 5,5 kW - T112 - B3 - 2800 rpm - 400V
12	14227	Cuscinetto a flangia 14/20 x 15

Pos.	Référence	Désignation
13	C21684	Piastra motore elettrico HYDROPRO 600

Pompa a pistone airless HYDROPRO 600 E - Kit conversione motore termico 9 CV



Détails des pièces

Pos.	Référence	Désignation
1	90558	Mozzo estraibile ø 1" per 1610
2	90554	Puleggia da 13 senza mozzo ø 180
3	14227	Cuscinetto a flangia 14/20 x 15
4	C21684	Piastra motore elettrico HYDROPRO 600
5	90618	Motore termico HONDA GX 270 QX-Q4-OH 9 CV