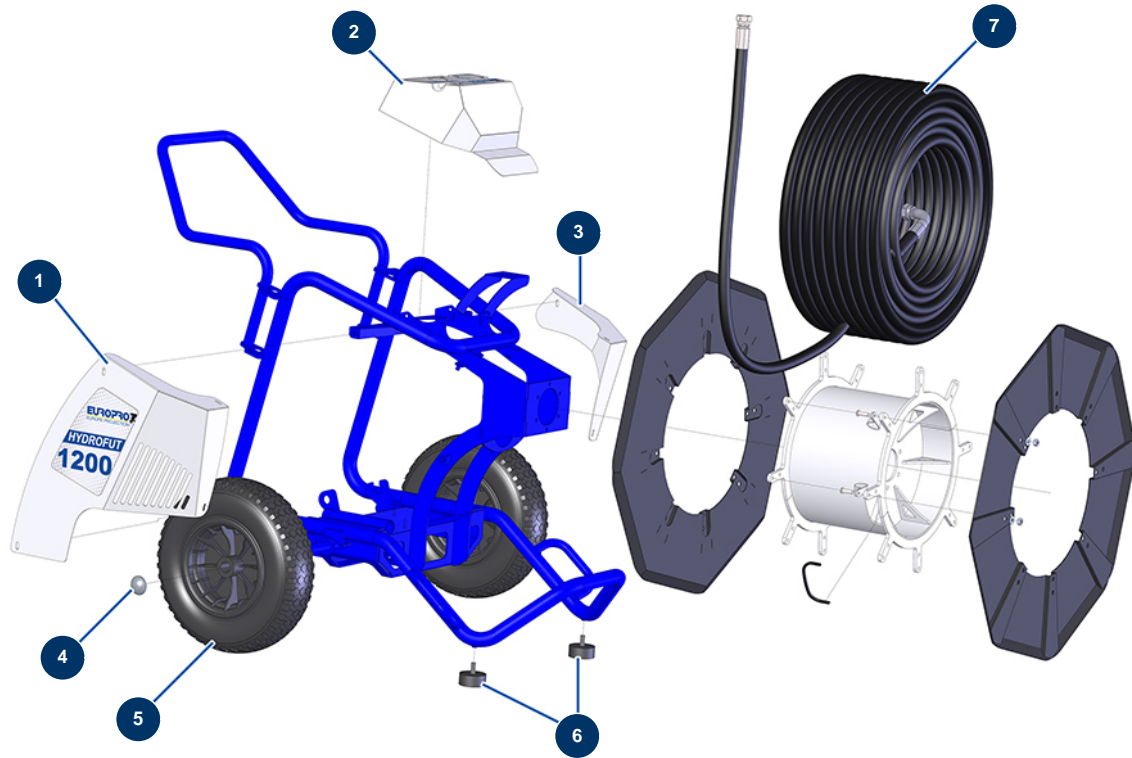


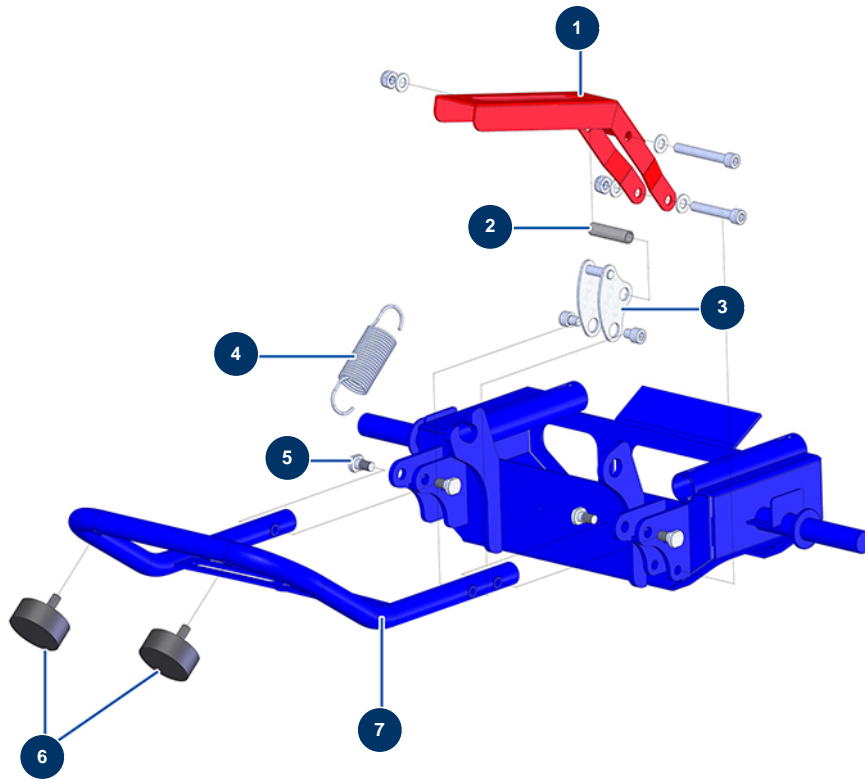
Airless Kolbenpumpe HYDROFUT 1200 HONDA - Fahrgestell



Détails des pièces

Pos.	Référence	Désignation
1	C21777	Seitliches Kompressorgehäuse rechts HYDROFUT 1200
2	C21775	Oberes Kurbelgehäuse HYDROFUT 1200
3	C21794	Seitliches Kompressorgehäuse links HYDROFUT 1200
4	90282	Verchromte Klammern ø 25
5	80003	Komplettrad 400 Welle 25 für 100TH, MPE 300
6	90196	Widerlager ø 60 x 25 M10
7	14111	7

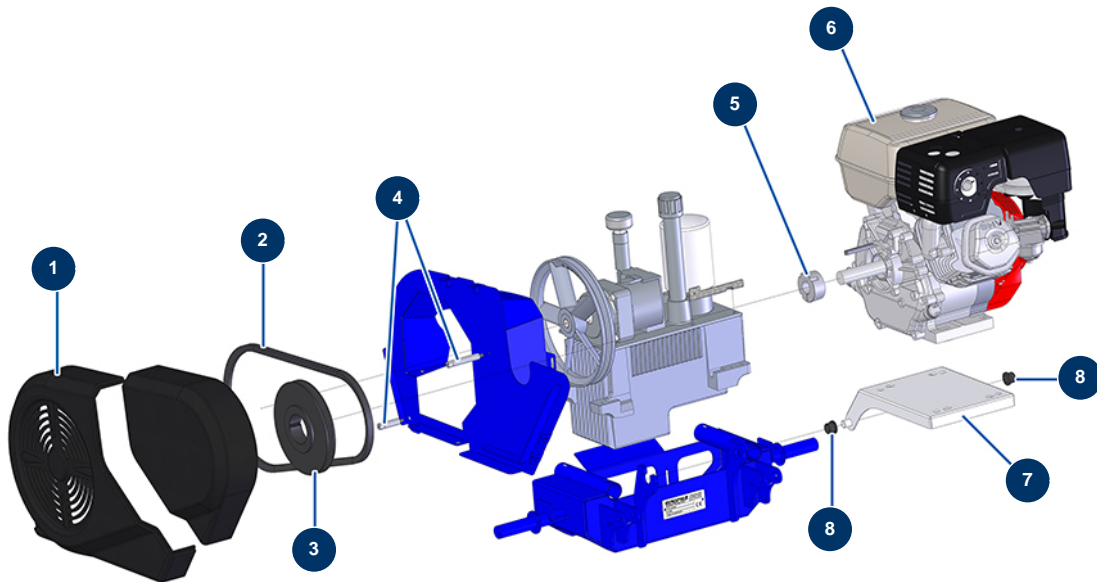
Airless Kolbenpumpe HYDROFUT 1200 HONDA - Stützfuß



Détails des pièces

Pos.	Référence	Désignation
1	C21784	
2	M20032	
3	C21798	Verriegelungsplatte HYDROFUT 1200
4	13899	Feder HYDROFUT 1200, E336
5	M10544	Pion ø12 Stützfuß HYDROPRO 1200
6	90196	Widerlager ø 60 x 25 M10
7	C21804	Ständer HYDROFUT 1200

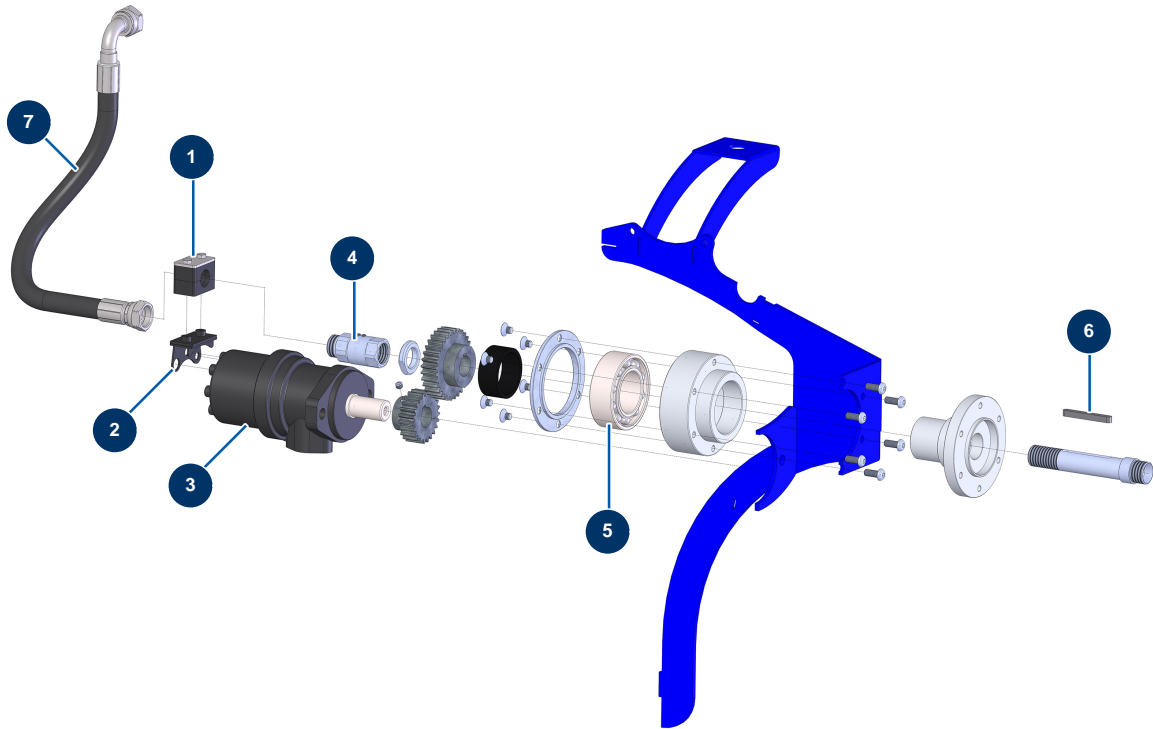
Airless Kolbenpumpe HYDROFUT 1200 HONDA - Motorisierung



Détails des pièces

Pos.	Référence	Désignation
1	13653	Komplettes Kunststoffschutzgehäuse COMPRESSEUR E336
2	14224	13er-Riemenscheibe ohne Nabe ø 180
3	90554	Abstandshalter Hochbefestigung Kunststoffgehäuse komplett HYDROPRO 600
4	M10525	Abnehmbare Nabe ø 1" für 1610
5	90558	Verbrennungsmotor HONDA GX 270 QX-Q4-OH 9 CV
6	90618	Motorplatte HYDROFUT 1200
7	C21802	Flanschlager 14/20 x 15
8	14227	

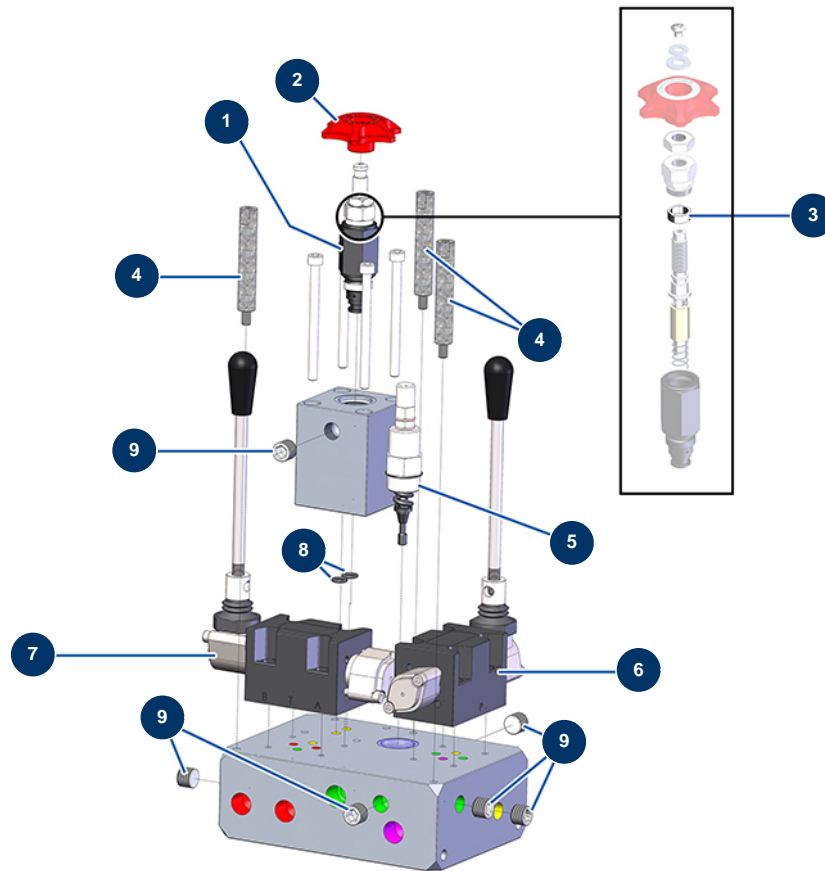
Airless Kolbenpumpe HYDROFUT 1200 HONDA - Getriebe



Détails des pièces

Pos.	Référence	Désignation
1	13150	1
2	C22387	
3	12403	Hydraulikmotor BMR 250 Mischer - CP 60
4	M07047	Drehkupplung Produkteinlauf HYDROFUT 1200
5	13824	
6	90749	Passfeder 8 x 7 x 65 mit rundem Ende 6P, 8P, 14P, 7000z, 9000z
7	14258	Schlauchaufroller Filterpumpe HYDROFUT 1200

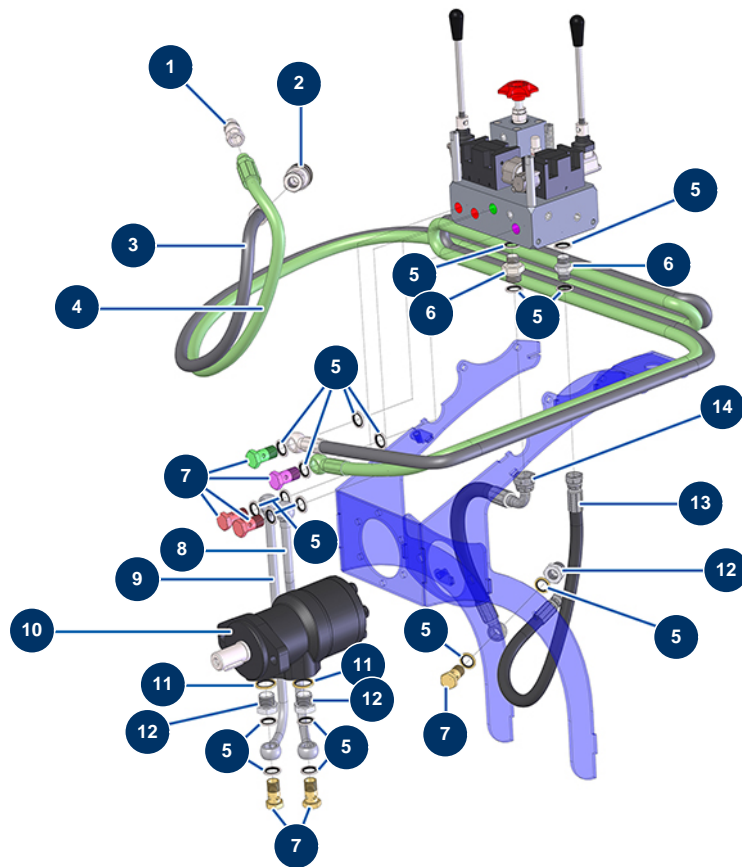
Airless Kolbenpumpe HYDROFUT 1200 HONDA - Servosteuerung



Détails des pièces

Pos.	Référence	Désignation
1	13143	Durchflussbegrenzer kompensiert 20L/Min. Trichterkartusche - CP 60
2	M10231	Lenkrad Nadelventil MIXPRO 14
3	M10573	
4	M10525	Abstandshalter Hochbefestigung Kunststoffgehäuse komplett HYDROPRO 600
5	13020	Zylinderdruckbegrenzer - CP 60
6	12583	Manuelle Steuerung Verteiler Mischermotor - CP 60
7	12331	7
8	80285	O-Ring 7 x 2 VITON
9	12576	Verschluss ohne Kopf Hochdruck 1/4" Männlich C

Airless Kolbenpumpe HYDROFUT 1200 HONDA - Hydraulisches System

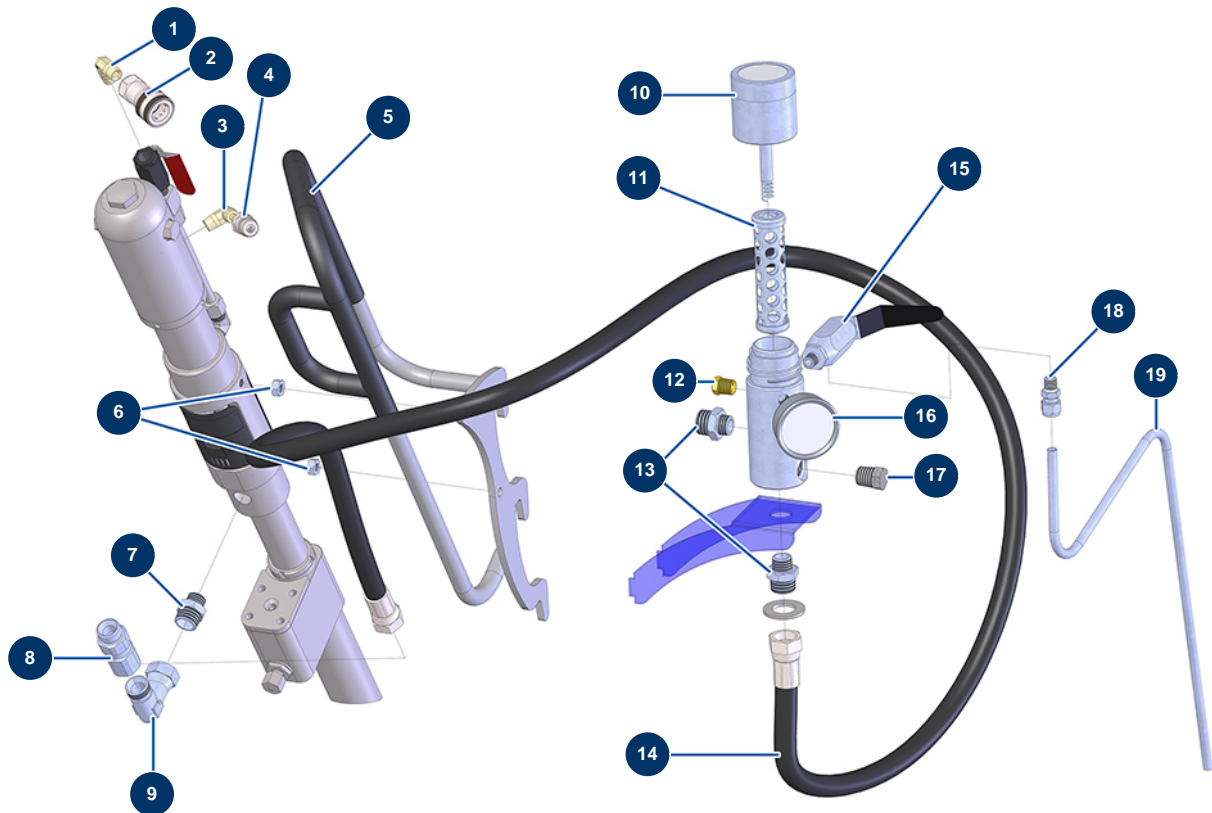


Détails des pièces

Pos.	Référence	Désignation
1	14189	
2	14188	Nadelkupplung weiblich CPF mit Gewinde 3/8"
3	13821	Rücklaufschlauch Pumpe HYDROFUT 1200
4	13822	Versorgungsschlauch Pumpe HYDROFUT 1200
5	91031	Stahldichtung für die Lippenhohlschraube 3/8"
6	90698	Hochdrucknippel 3/8" Männlich D x 3/8" Männlich D
7	91033	Bohrkopfschraube 3/8"
8	C21806	
9	C21808	
10	12403	Hydraulikmotor BMR 250 Mischer - CP 60
11	91030	Kupferdichtung Hohlschraube 1/2
12	12895	Hochdrucknippel 3/8" Weiblich D x 1/2" Männlich D
13	13820	Hydraulischer Rücklaufschlauch HYDROFUT 1200

Pos.	Référence	Désignation
14	13819	Hydraulikversorgungsschlauch HYDROFUT 1200

Airless Kolbenpumpe HYDROFUT 1200 HONDA - Produktkreislauf



Détails des pièces

Pos.	Référence	Désignation
1	80615	Hochdruckbogen 3/8" MännlichC x 3/8" MännlichC
2	14188	Nadelkupplung weiblich CPF mit Gewinde 3/8"
3	80615	Hochdruckbogen 3/8" MännlichC x 3/8" MännlichC
4	14189	
5	C21781	5
6	90453	Mutter M 10
7	14234	Hochdrucknippel 3/4" MBSP x 1/2" MGCO Edelstahl"
8	M07051	Drehkupplung Pumpenauslass HYDROFUT
9	14235	Hochdruckbogen 3/4" MBSP x 3/4" FBSP Inox
10	W0290443A	
11	W930-004	
12	80607	Hochdruckverschluss 3/8" MännlichC
13	13827	Verbindungsanschluss ø 20 x 1/2 MG 315 bar

Pos.	Référence	Désignation
14	14195	14
15	W944-030A	HC-Auslassventil
16	W600-270	
17	13823	Hochdruckverschluss 1/2" MNPT konisch
18	13828	Verbindungsanschluss ø 10 x 1/4 MNPT 315 bar
19	C21828	