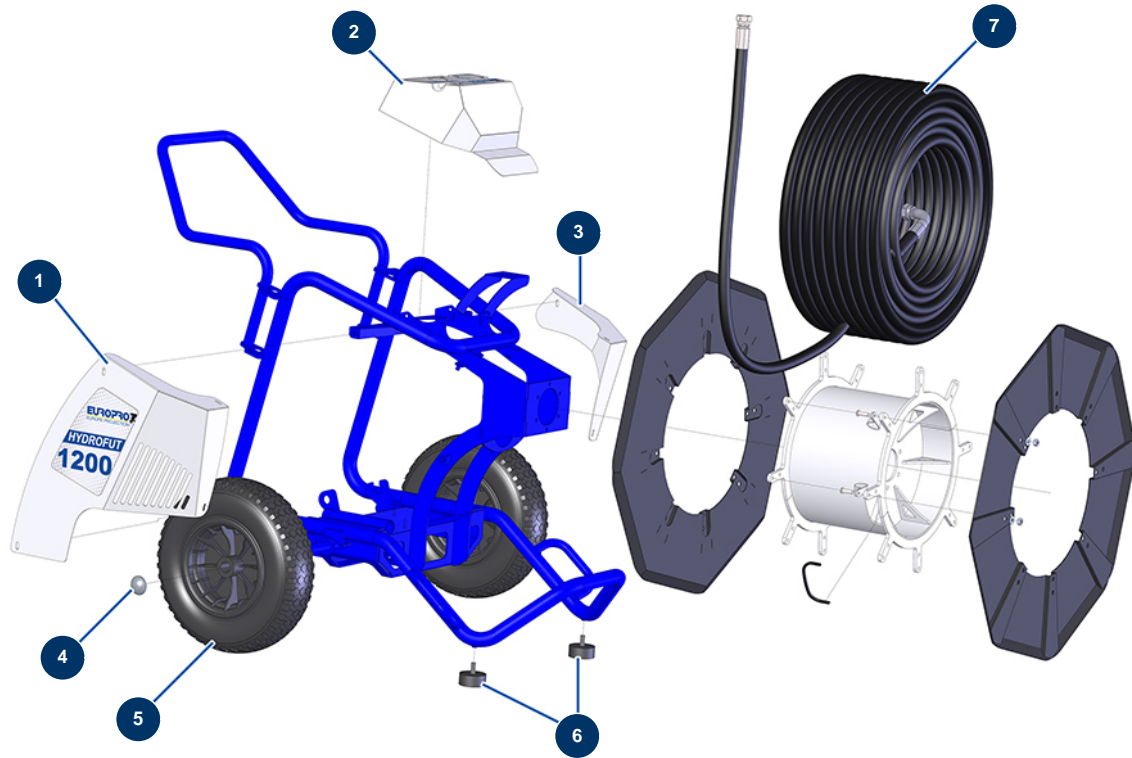


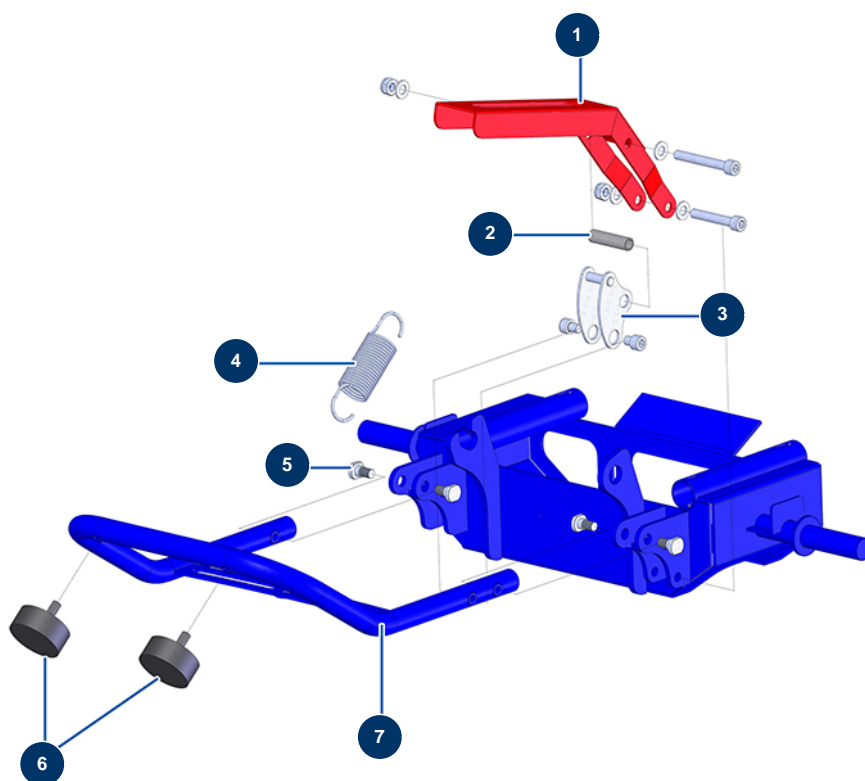
Bomba de pistón airless HYDROFUT 1200 HONDA - Chasis



Détails des pièces

Pos.	Référence	Désignation
1	C21777	Cárter lateral derecho HYDROFUT 1200
2	C21775	Cárter superior HYDROFUT 1200
3	C21794	Cárter lateral izquierdo HYDROFUT 1200
4	90282	Clip cromado ø 25
5	80003	Rueda completa 400 eje de 25 para 100TH, MPE 300
6	90196	Tope ø 60 x 25 M10
7	14111	7

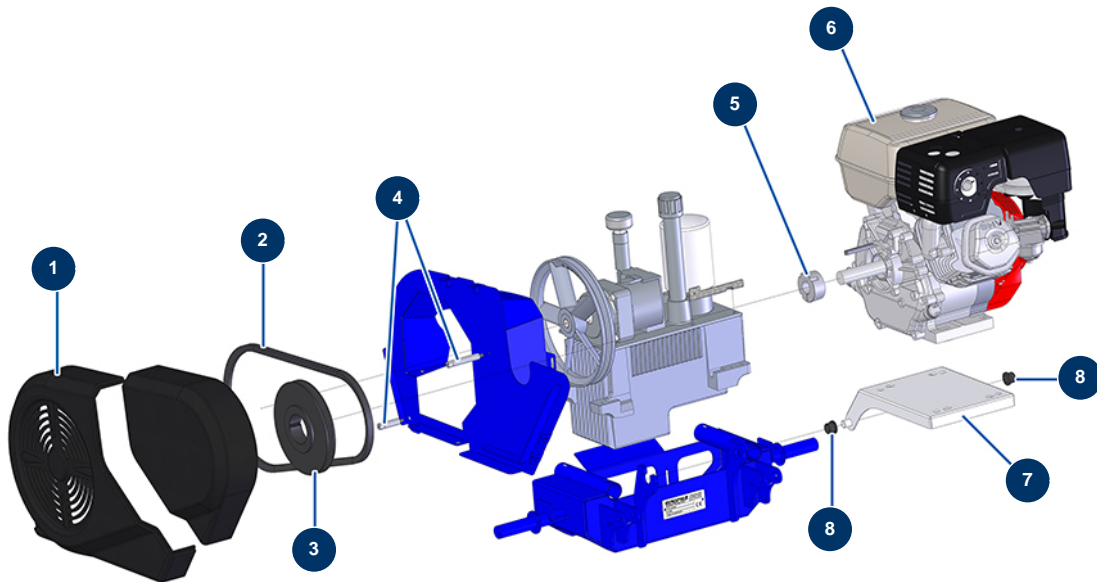
Bomba de pistón airless HYDROFUT 1200 HONDA - Muleta



Détails des pièces

Pos.	Référence	Désignation
1	C21784	
2	M20032	
3	C21798	
4	13899	Muelle HYDROFUT 1200, E336
5	M10544	
6	90196	Tope ø 60 x 25 M10
7	C21804	Muleta HYDROFUT 1200

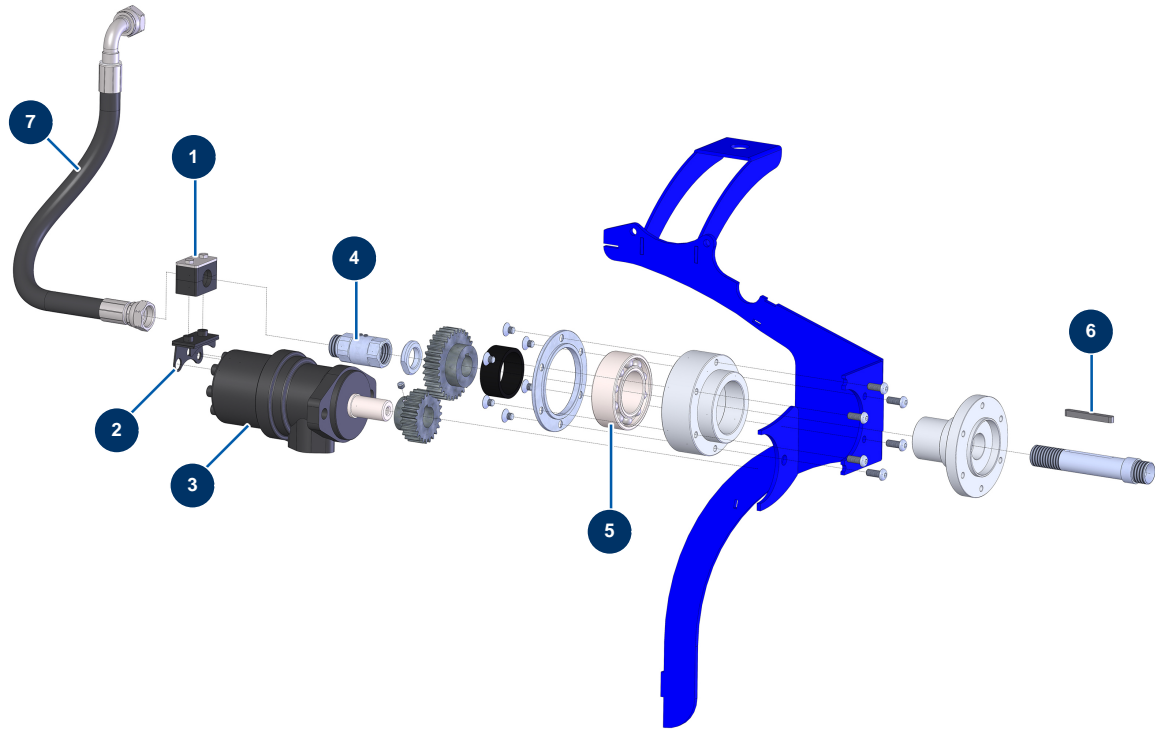
Bomba de pistón airless HYDROFUT 1200 HONDA - Motorización



Détails des pièces

Pos.	Référence	Désignation
1	13653	Cárter de protección de plástico completo COMPRESOR E336
2	14224	
3	90554	Polea de 13 sin cubo ø 180
4	M10525	Distanciador alto de fijación cárter plástico HYDROPRO 600
5	90558	Cubo extraíble ø 1" para 1610
6	90618	Motor térmico HONDA GX 270 QX-Q4-OH 9 CV
7	C21802	
8	14227	Cojinete de brida 14/20 x 15

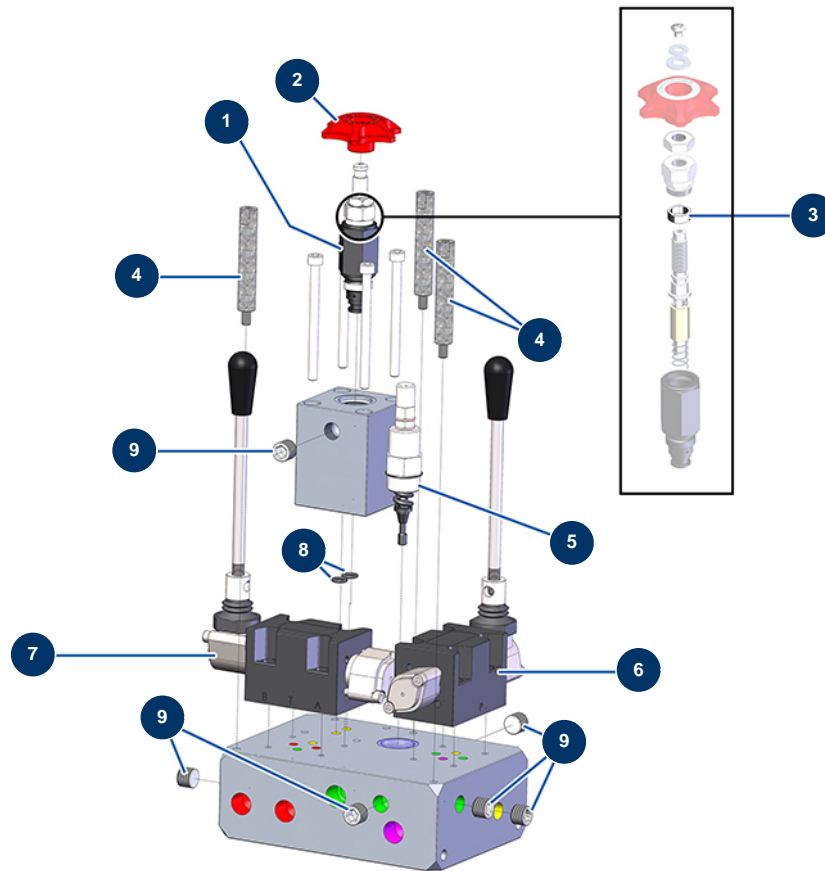
Bomba de pistón airless HYDROFUT 1200 HONDA - Transmision



Détails des pièces

Pos.	Référence	Désignation
1	13150	1
2	C22387	
3	12403	Motor hidráulico BMR 250 mezclador - CP 60
4	M07047	Conexión giratoria entrada producto HYDROFUT 1200
5	13824	
6	90749	Chaveta 8 x 7 x 65 con extremo redondo 6P,8P,14P,7000z,9000z
7	14258	

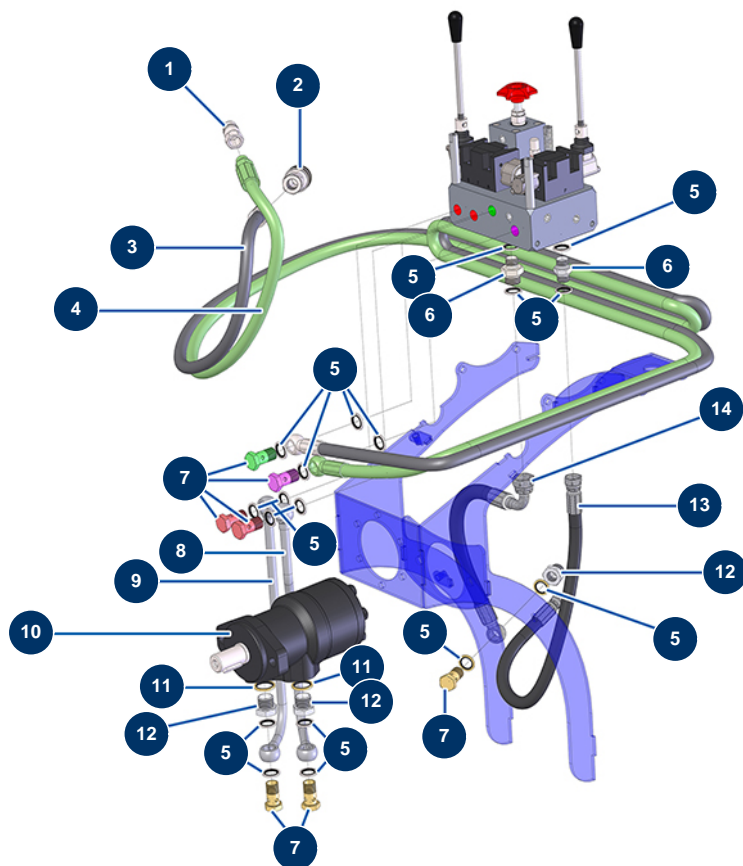
Bomba de pistón airless HYDROFUT 1200 HONDA - Servomotor



Détails des pièces

Pos.	Référence	Désignation
1	13143	Limitador de caudal 20 l/min cartucho tolva - CP 60
2	M10231	Volante de válvula aguja MIXPRO 14
3	M10573	
4	M10525	Distanciador alto de fijación cárter plástico HYDROPRO 600
5	13020	Limitador de presión de cilindro - CP 60
6	12583	Distribuidor accionamiento manual motor mezclador - CP 60
7	12331	7
8	80285	Junta tórica 7 x 2 VITON
9	12576	Tapón sin cabeza alta presión 1/4" MachoC

Bomba de pistón airless HYDROFUT 1200 HONDA - Sistema hidráulico

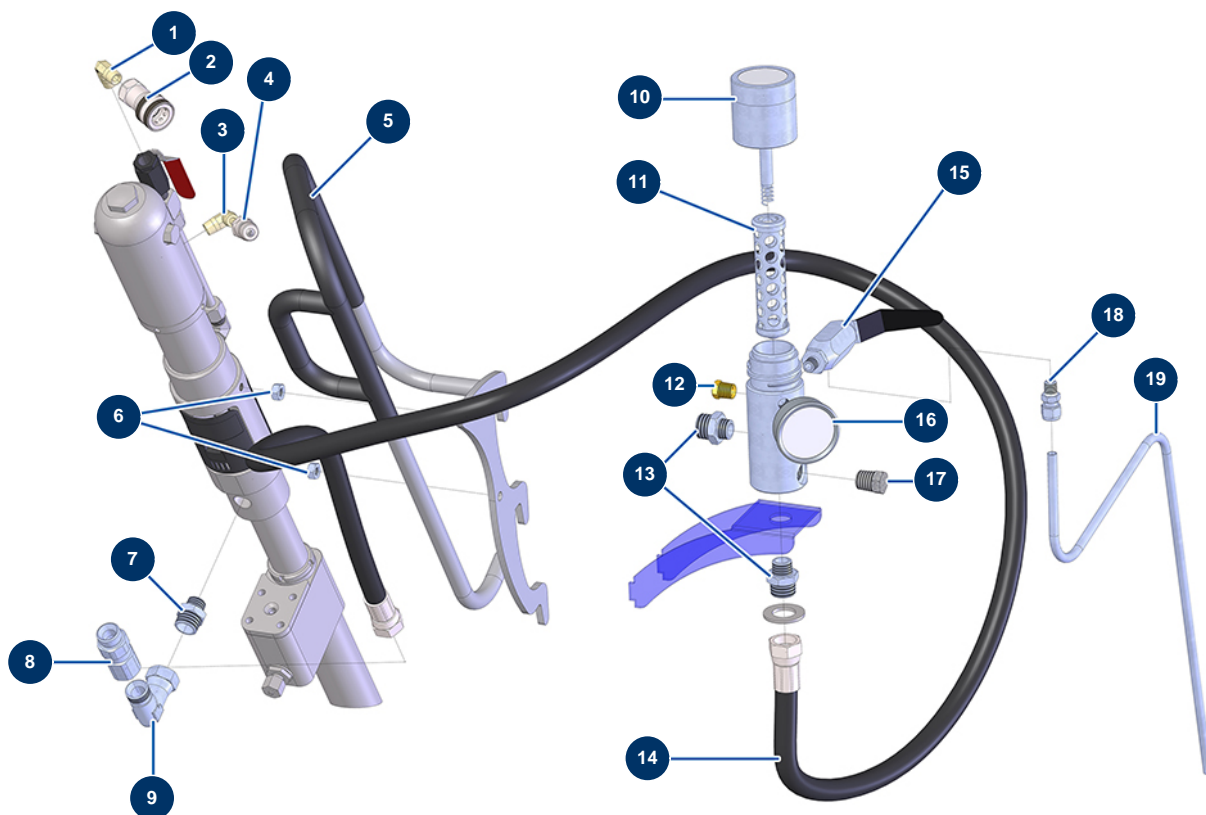


Détails des pièces

Pos.	Référence	Désignation
1	14189	
2	14188	
3	13821	Manguera retorno bomba HYDROFUT 1200
4	13822	Manguera flexible alimentación bomba HYDROFUT 1200
5	91031	Junta de reborde de acero para tornillo hueco 3/8
6	90698	Niple alta presión 3/8" MachoD x 3/8" MachoD
7	91033	Tornillo de cabeza perforada 3/8
8	C21806	
9	C21808	
10	12403	Motor hidráulico BMR 250 mezclador - CP 60
11	91030	Junta de cobre para tornillo hueco 1/2
12	12895	Niple alta presión 3/8" HembraD x 1/2" MachoD
13	13820	Manguera retorno hidráulico HYDROFUT 1200

Pos.	Référence	Désignation
14	13819	

Bomba de pistón airless HYDROFUT 1200 HONDA - Circuito producto



Détails des pièces

Pos.	Référence	Désignation
1	80615	Codo alta presión 3/8" MachoC x 3/8" MachoC
2	14188	
3	80615	Codo alta presión 3/8" MachoC x 3/8" MachoC
4	14189	
5	C21781	5
6	90453	Tuerca M 10
7	14234	Niple alta presión 3/4" MBSP x 1/2" MGCO Inox
8	M07051	Conexión giratoria salida bomba HYDROFUT
9	14235	Codo alta presión 3/4" MBSP x 3/4" FBSP Inox
10	W0290443A	Cobertura de filtro HC
11	W930-004	Filtro bomba 0 mallas
12	80607	Tapón alta presión 3/8" MachoC
13	13827	Conexión union \varnothing 20 x 1/2 MG 315 bar

Pos.	Référence	Désignation
14	14195	14
15	W944-030A	Válvula de descarga HC
16	W600-270	Manómetro 0-350 bar 1/4 NPT
17	13823	Tapón alta presión 1/2" MNPT cónico
18	13828	Conexión union ø 10 x 1/4 MNPT 315 bar
19	C21828	