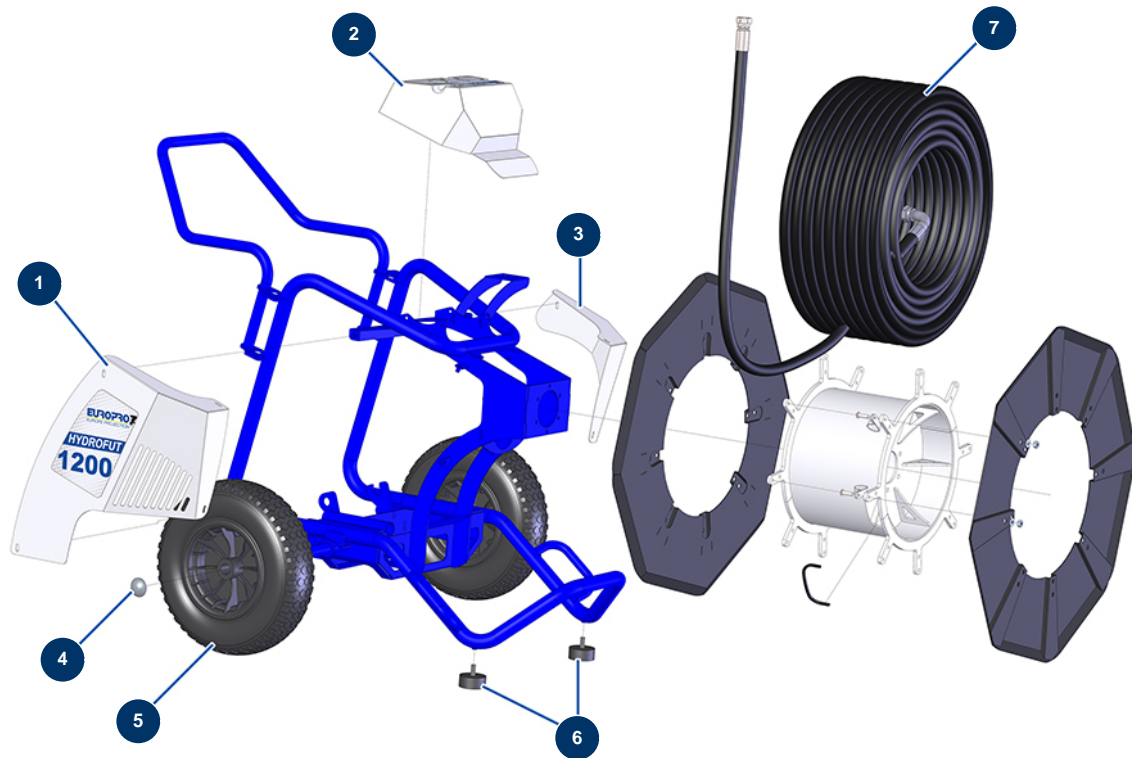


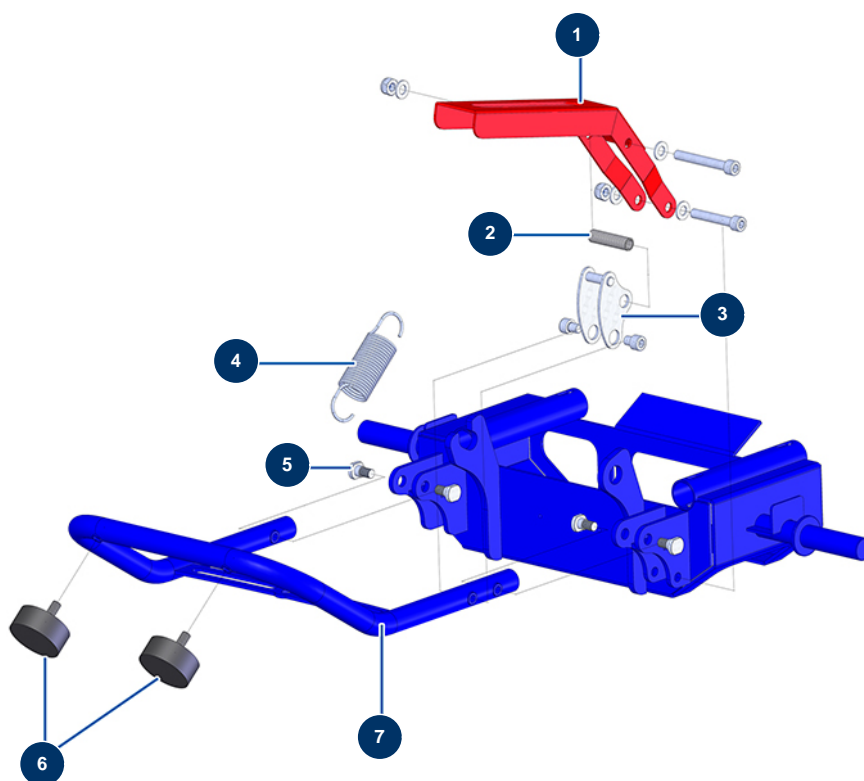
Pompa a pistone airless HYDROFUT 1200 HONDA - Telaio



Détails des pièces

Pos.	Référence	Désignation
1	C21777	Carter laterale destro HYDROFUT 1200
2	C21775	Carter superiore HYDROFUT 1200
3	C21794	Carter laterale sinistro HYDROFUT 1200
4	90282	Clip cromate ø 25
5	80003	Ruota completa 400 albero da 25 per 100TH, MPE 300
6	90196	Battuta ø 60 x 25 M10
7	14111	7

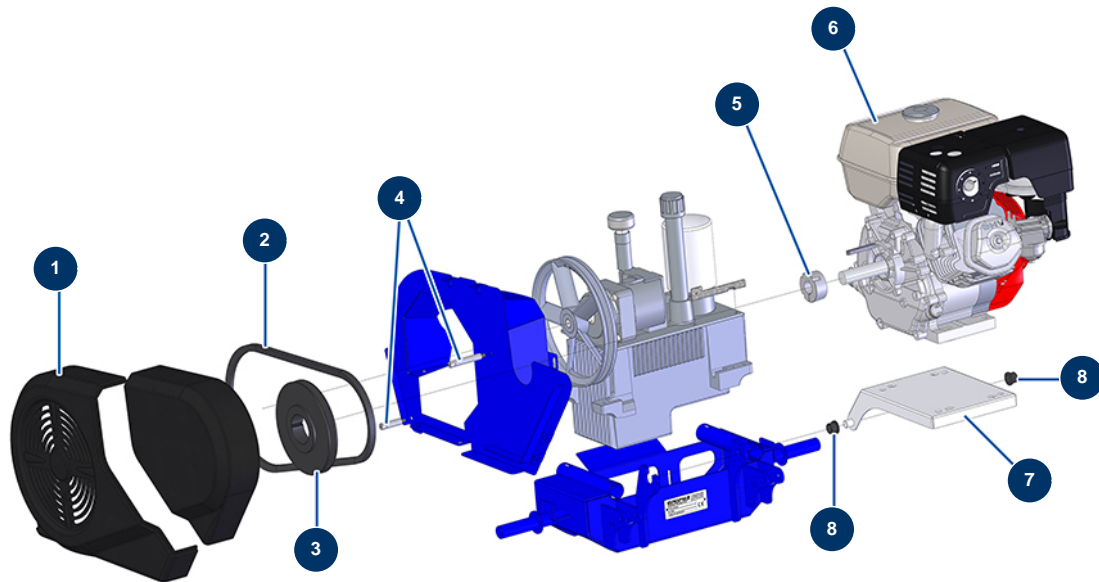
Pompa a pistone airless HYDROFUT 1200 HONDA - Stampella



Détails des pièces

Pos.	Référence	Désignation
1	C21784	
2	M20032	
3	C21798	
4	13899	Molla HYDROFUT 1200, E336
5	M10544	
6	90196	Battuta ø 60 x 25 M10
7	C21804	Stampella HYDROFUT 1200

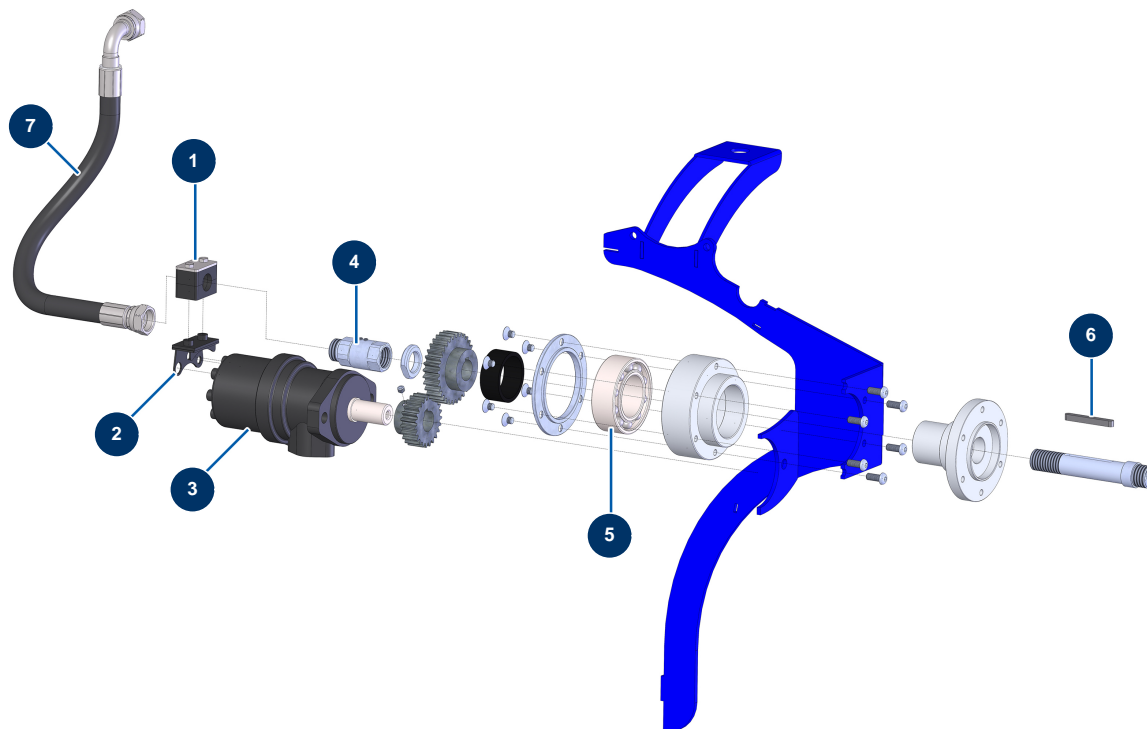
Pompa a pistone airless HYDROFUT 1200 HONDA - Motorizzazione



Détails des pièces

Pos.	Référence	Désignation
1	13653	Carter di protezione completo in plastica COMPRESSORE E336
2	14224	
3	90554	Puleggia da 13 senza mozzo ø 180
4	M10525	Distanziale alto di fissazione carter plastico HYDROPRO 600
5	90558	Mozzo estraibile ø 1" per 1610
6	90618	Motore termico HONDA GX 270 QX-Q4-OH 9 CV
7	C21802	
8	14227	Cuscinetto a flangia 14/20 x 15

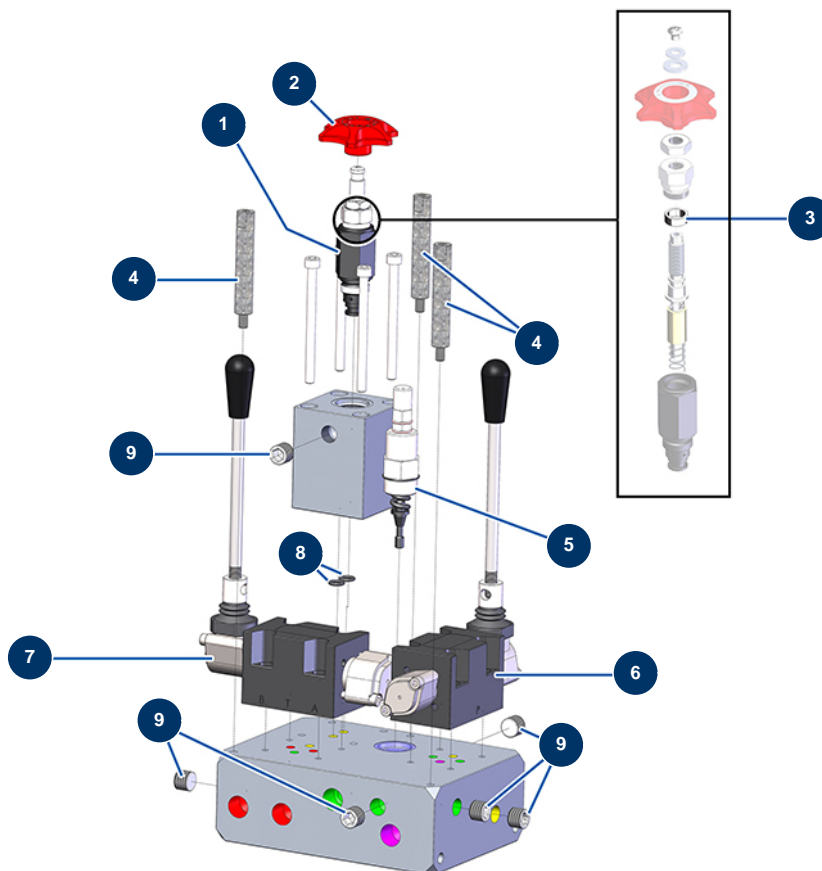
Pompa a pistone airless HYDROFUT 1200 HONDA - Trasmissione



Détails des pièces

Pos.	Référence	Désignation
1	13150	1
2	C22387	
3	12403	Motore idraulico BMR 250 impastatore - CP 60
4	M07047	Attacco girevole ingresso materiale HYDROFUT 1200
5	13824	
6	90749	Chiavetta 8 x 7 x 65 con estremità rotonda per 6P,8P,14P,7000z,9000z
7	14258	

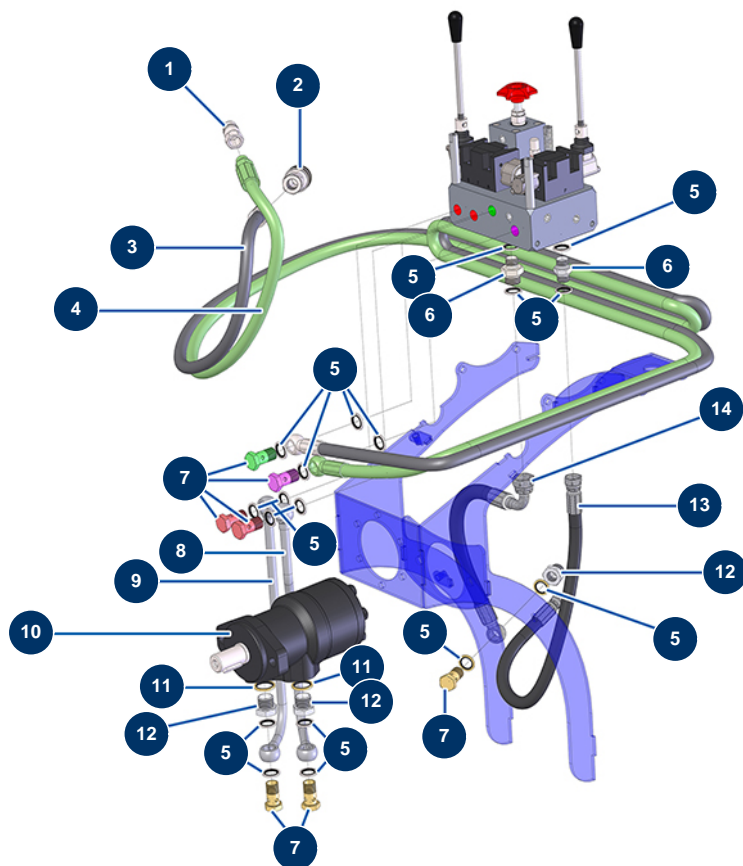
Pompa a pistone airless HYDROFUT 1200 HONDA - Servocomando



Détails des pièces

Pos.	Référence	Désignation
1	13143	Limitatore di portata compensato 20 l/min cartuccia tramoggia - C.P 60
2	M10231	Volantino valvola ago MIXPRO 14
3	M10573	
4	M10525	Distanziale alto di fissazione carter plastico HYDROPRO 600
5	13020	Limitatore di pressione cilindro pistone - C.P 60
6	12583	Distributore comando manuale motore impastatore - C.P 60
7	12331	7
8	80285	Guarnizione O-Ring 7 x 2 VITON
9	12576	Tappo senza testa alta pressione 1/4" MaschioC

Pompa a pistone airless HYDROFUT 1200 HONDA - Sistema idraulico

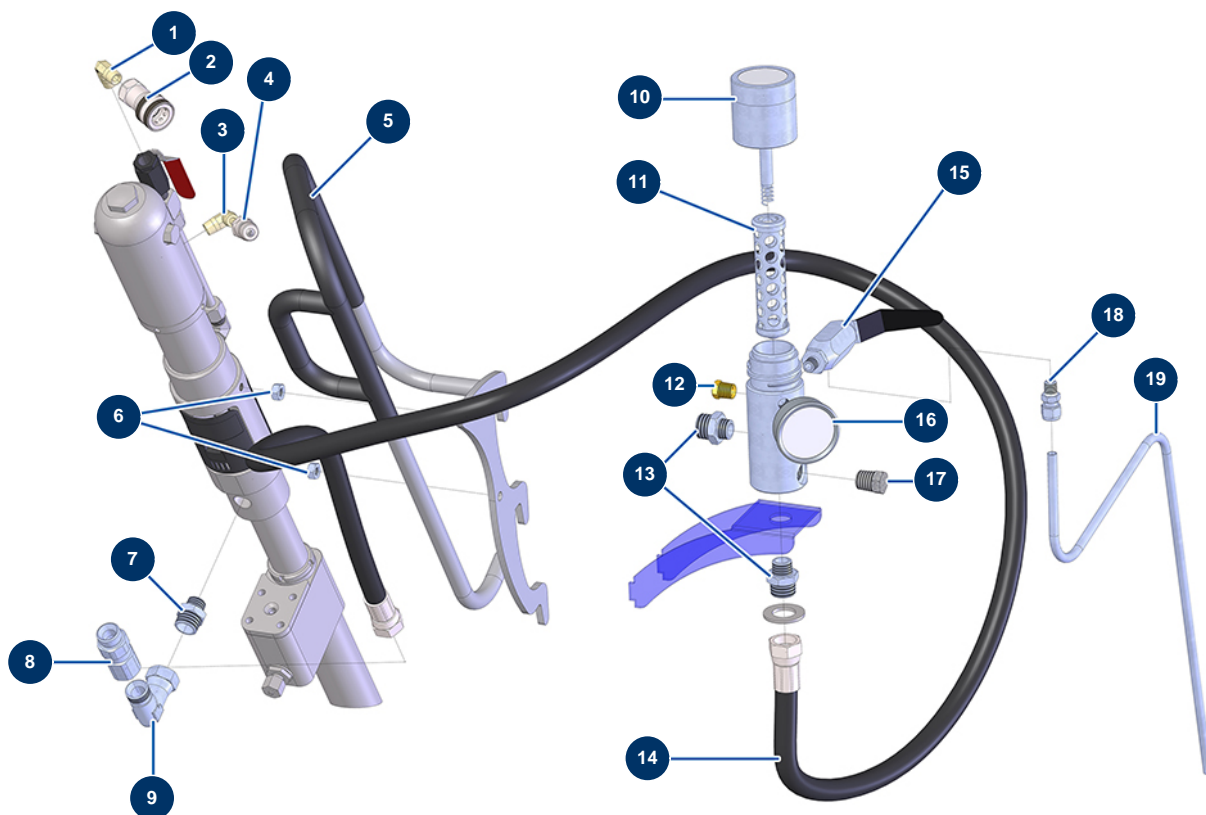


Détails des pièces

Pos.	Référence	Désignation
1	14189	
2	14188	
3	13821	Flessibile ritorno pompa HYDROFUT 1200
4	13822	Flessibile alimentazione pompa HYDROFUT 1200
5	91031	Guarnizione a labbro in acciaio per vite cava 3/8
6	90698	Nipplo alta pressione 3/8" MaschioD x 3/8" MaschioD
7	91033	Vite testa forata 3/8
8	C21806	
9	C21808	
10	12403	Motore idraulico BMR 250 impastatore - CP 60
11	91030	Guarnizione rame per vite cava 1/2
12	12895	Nipplo alta pressione 3/8" FemminaD x 1/2" MaschioD
13	13820	Flessibile ritorno idraulico HYDROFUT 1200

Pos.	Référence	Désignation
14	13819	

Pompa a pistone airless HYDROFUT 1200 HONDA - Circuito prodotto



Détails des pièces

Pos.	Référence	Désignation
1	80615	Gomito alta pressione 3/8" MaschioC x 3/8" MaschioC
2	14188	
3	80615	Gomito alta pressione 3/8" MaschioC x 3/8" MaschioC
4	14189	
5	C21781	5
6	90453	Dado M 10
7	14234	Nipplo alta pressione 3/4" MBSP x 1/2" MGCO Inox
8	M07051	Attacco girevole uscita pompa HYDROFUT
9	14235	Gomito alta pressione 3/4" MBSP x 3/4" FBSP Inox
10	W0290443A	Coperchio filtro HC
11	W930-004	Filtro pompa 0 maglie
12	80607	Tappo alta pressione 3/8" MaschioC
13	13827	Attacco union ø 20 x 1/2 MG 315 bar

Pos.	Référence	Désignation
14	14195	14
15	W944-030A	Valvola di scarico HC
16	W600-270	Manometro 0-350 bar 1/4 NPT
17	13823	Tappo alta pressione 1/2" MNPT conico
18	13828	Attacco union ø 10 x 1/4 MNPT 315 bar
19	C21828	