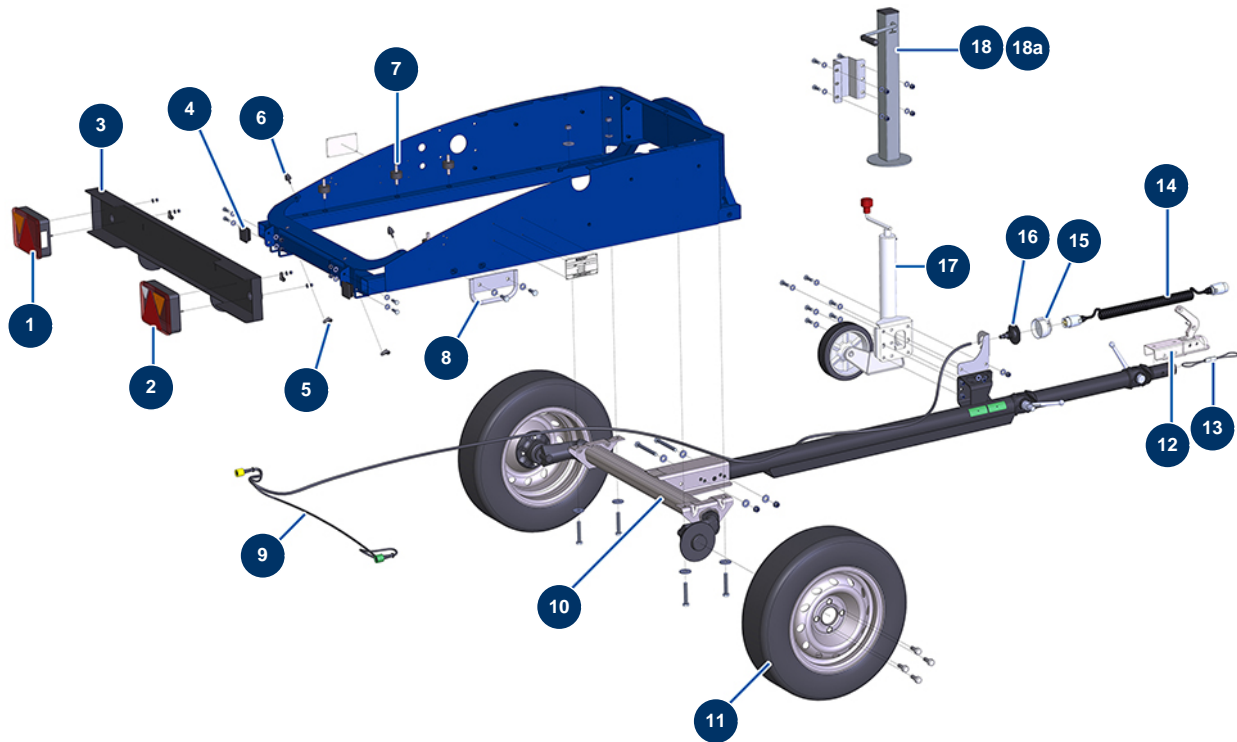


## Máquina de proyección X-PRO D60 - Chasis

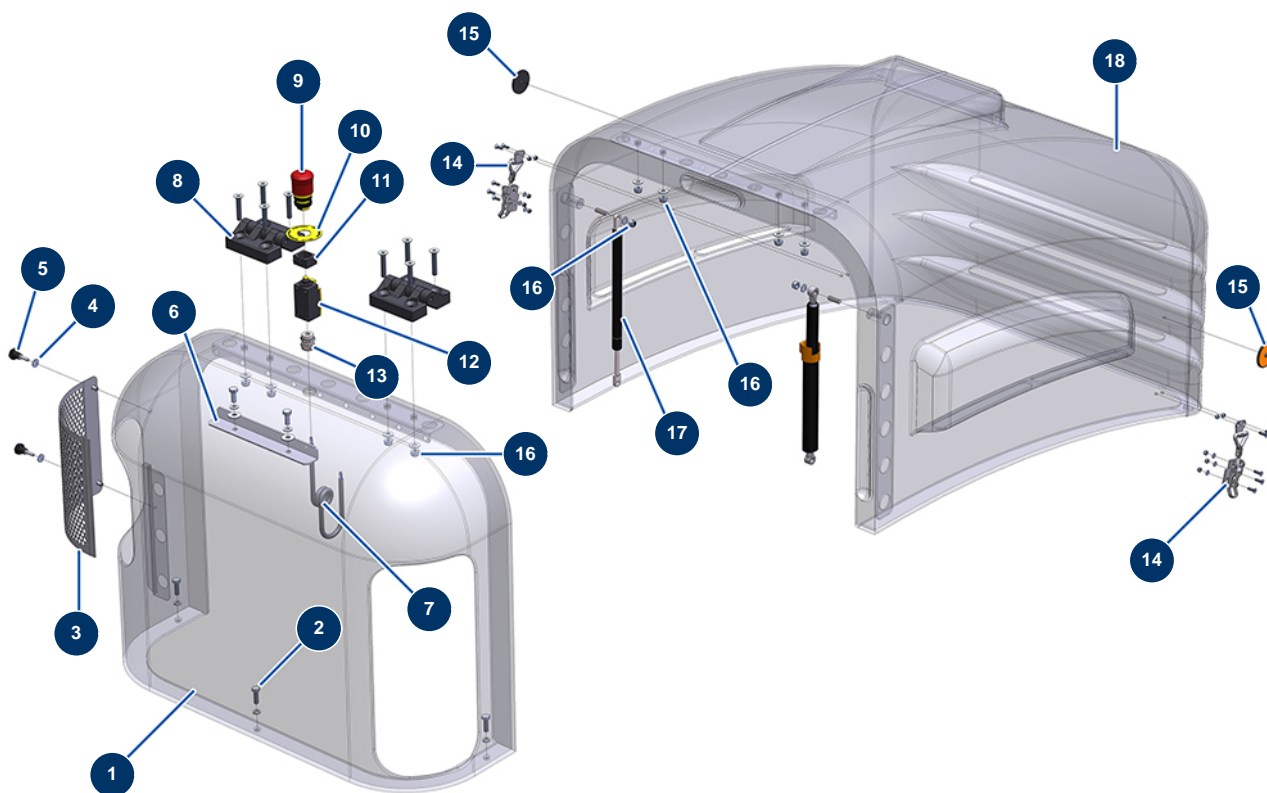


### Détails des pièces

Pos.	Référence	Désignation
1	12802	Faro trasero izquierdo completo - CP 60
2	12803	Faro trasero derecho completo - CP 60
3	C22019	Placa de faro del chasis CP60 2017
4	12665	Extremo de plástico para tubo 50 x 50 mm
5	12395	Abrazadera para cables ø 10 - CP 60
6	14216	Tope cónico ø 20 x 24 M6
7	30150	Silentbloc ø 40 x 20 M10
8	C20976	Soporte de conexión del chasis CP 60 versión 7.13
9	12801	Cablaje iluminación completo 3,5 m - CP 60
10	13839	Eje 750 kg cubo 98x4 EAB 715 AL-KO - CP 60
11	14885	Rueda completa 155/80 R13 98x4 - CP 60
12	12877	Cabezal conexión esférico ø 50 unión TZ - CP 60
13	14326	Cable de seguridad para cabeza de acoplamiento AK160 ø 50 tuerca PA - CP 60

<b>Pos.</b>	<b>Référence</b>	<b>Désignation</b>
14	13284	Extensión espiral 2,5 m x 2 clavijas macho de metal 7 pin - CP 60
15	13282	Base hembra 7 pin metal iluminación - CP 60
16	13283	Junta de caucho base hembra 7 pin metal iluminación - CP 60
17	13905	Rueda jockey automática 500 Kg - CP 60 y 80
18	14547	Opción muleta - X-PRO D60 a 85
18a	13106	Soporte retráctil - CP 60

## Máquina de proyección X-PRO D60 - Carrocería

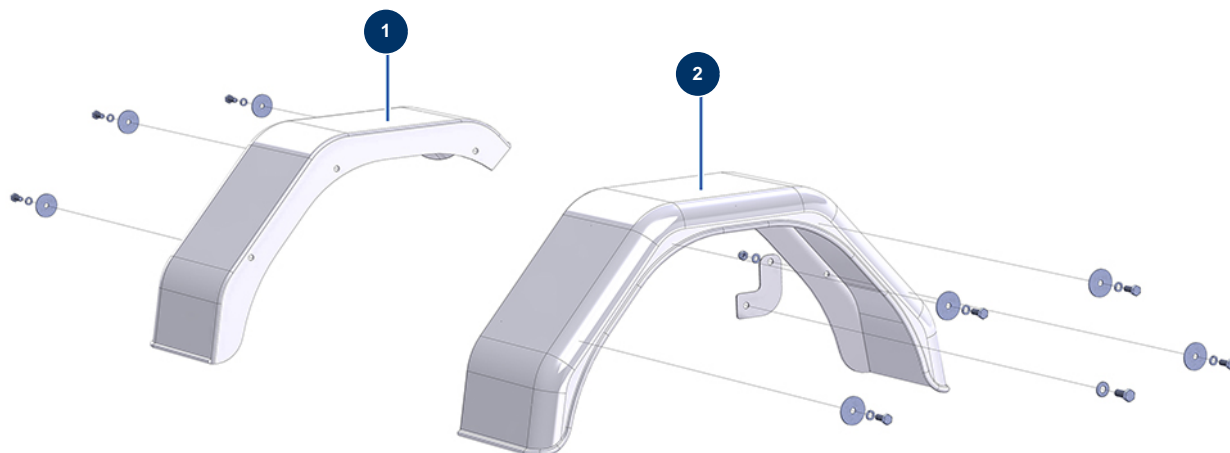


### Détails des pièces

Pos.	Référence	Désignation
1	14413	Capó fijo modelo pequeño CP 60, 70, 80 y 120
2	11544	Tornillo THEF 8 x 25
3	C20986	Rejilla lateral desmontable del capó CP 60
4	30290	Arandela ancha ø 5
5	12396	Volante de plástico M5x 20
6	C20866	Ángulo desmontable para el refuerzo del capó CP60 V17
7	11973	Cable eléctrico H05VVF 2x1 por metro
8	12797	Bisagra cubierta - CP 60
9	90727	Botón de parada de emergencia con gancho - CP 60
10	12824	Etiqueta redonda de parada de emergencia - CP 60
11	12664	Adaptador contacto de seguridad / pulsador de parada de emergencia CP60
12	12663	Contacto seguridad botón - CP 60
13	80448	Prensaestopa estanco de M 20

<b>Pos.</b>	<b>Référence</b>	<b>Désignation</b>
14	13111	Bisagra regulable bloque grande tapa - CP 60
15	12361	Catadióptrico redondo y naranja - CP 60
16	90127	Tuerca M 8 nylstop
17	80209	Muelle de gas tapa móvil - CP 60
18	14412	Capó móvil modelo grande CP 60, 70, 80 y 120

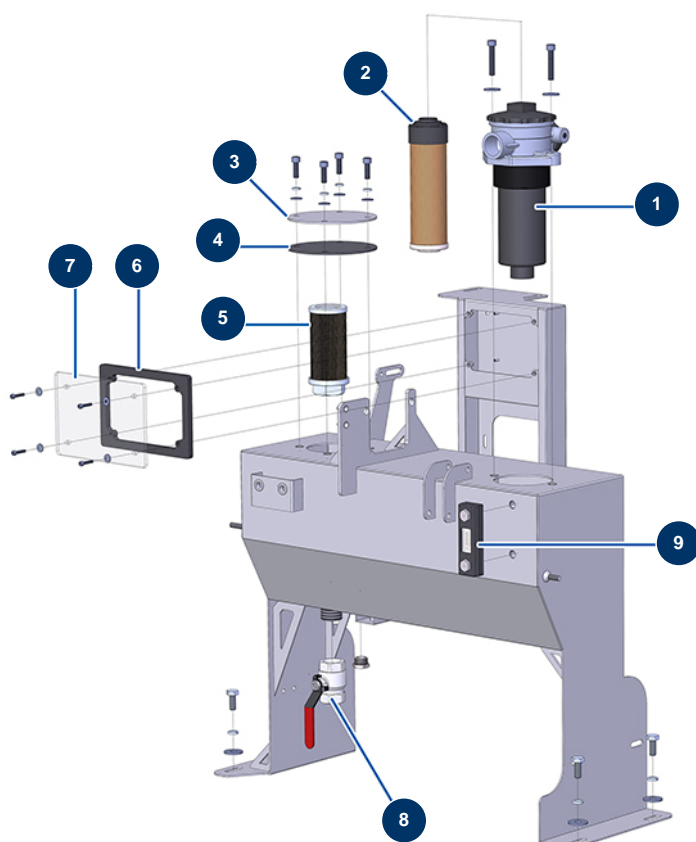
## Máquina de proyección X-PRO D60 - Guardabarros



### Détails des pièces

Pos.	Référence	Désignation
1	13093	Guardabarros izquierdo poliéster - CP 60
2	13094	Guardabarros derecho poliéster - CP 60

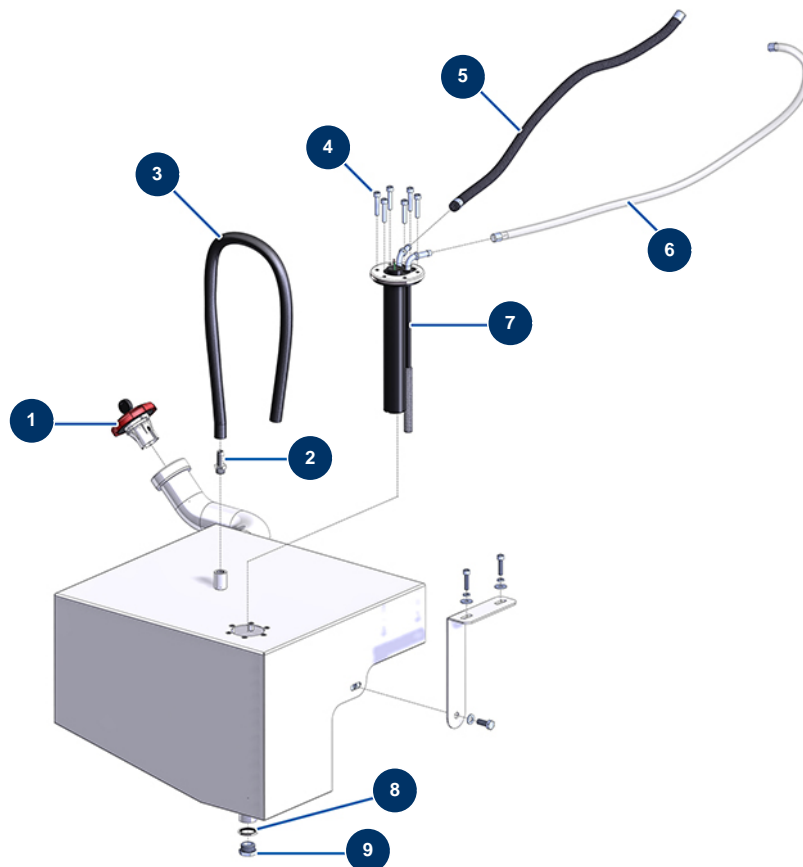
## Máquina de proyección X-PRO D60 - Depósito hidráulico



### Détails des pièces

Pos.	Référence	Désignation
1	12327	Filtro completo retorno aceite hidráulico - JET 750
2	12351	Cartucho filtro retorno - CP 60
3	C20659	Tapa de depósito
4	12780	Junta depósito hidráulico ø 140 esp., 3 mm - CP 60
5	12328	Filtro de aspiración con rosca interior de 1" - JET 750 y CP 60
6	13018	Junta cuadro eléctrico tarjeta de seguridad - CP 60
7	13017	Soporte caja tarjeta seguridad - CP 60
8	70031	Válvula de descarga EUROPRO 4-6-8-14 P, MPE, AG, 7000z, 9000z
9	12326	Nivel visual de depósito hidráulico - CP 60

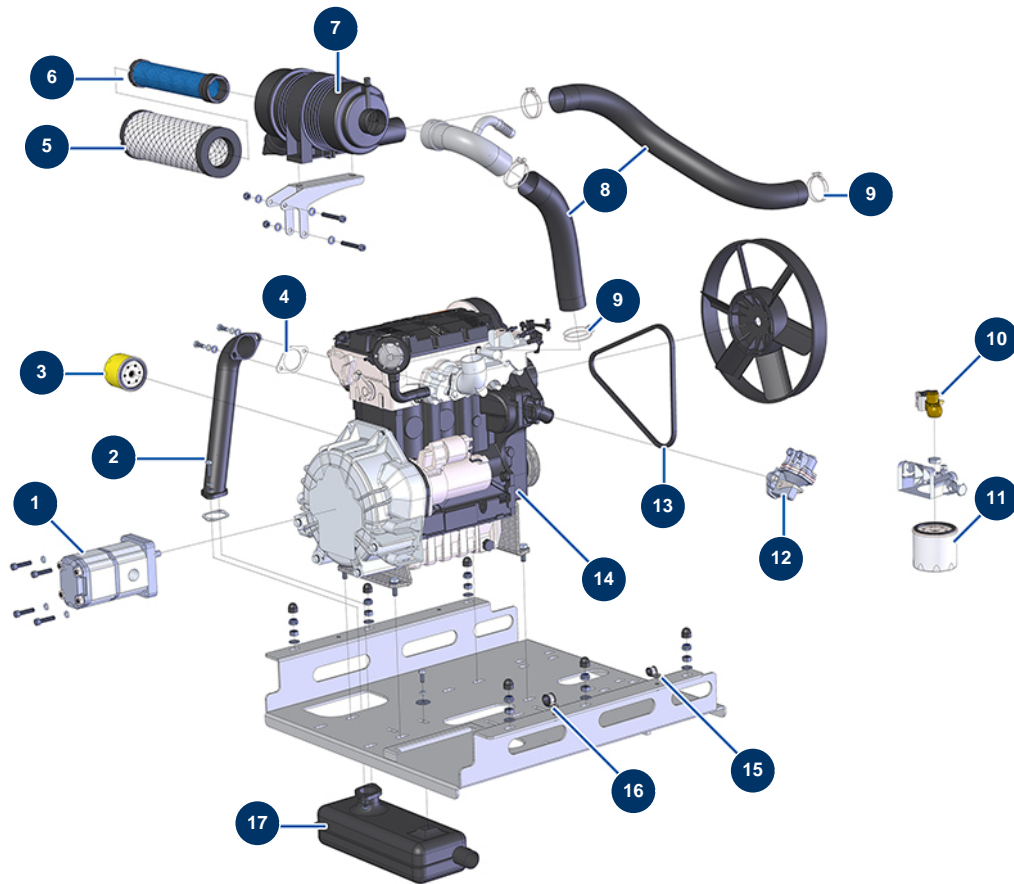
## Máquina de proyección X-PRO D60 - Depósito de carburante



### Détails des pièces

Pos.	Référence	Désignation
1	13107	Tapón depósito diésel rojo con llave - CP 60
2	80094	Conexión con rosca exterior 1/4" ranurada $\varnothing$ 10
3	50021	Manguera pintura $\varnothing$ 10 x 18 a metro
4	90153	Tornillo de cabeza cilíndrica 6 x 30
5	12391	Manguera alimentación diésel $\varnothing$ 7,5 mm (vendida al metro)
6	12390	Manguera retorno diésel $\varnothing$ 6 mm (vendida al metro)
7	12989	Manómetro nivel diésel ancho 250 mm - CP 60
8	91032	Junta de reborde de acero para tornillo hueco 1/2"
9	90239	Tapón baja presión 1/2" macho

## Máquina de proyección X-PRO D60 - Motor

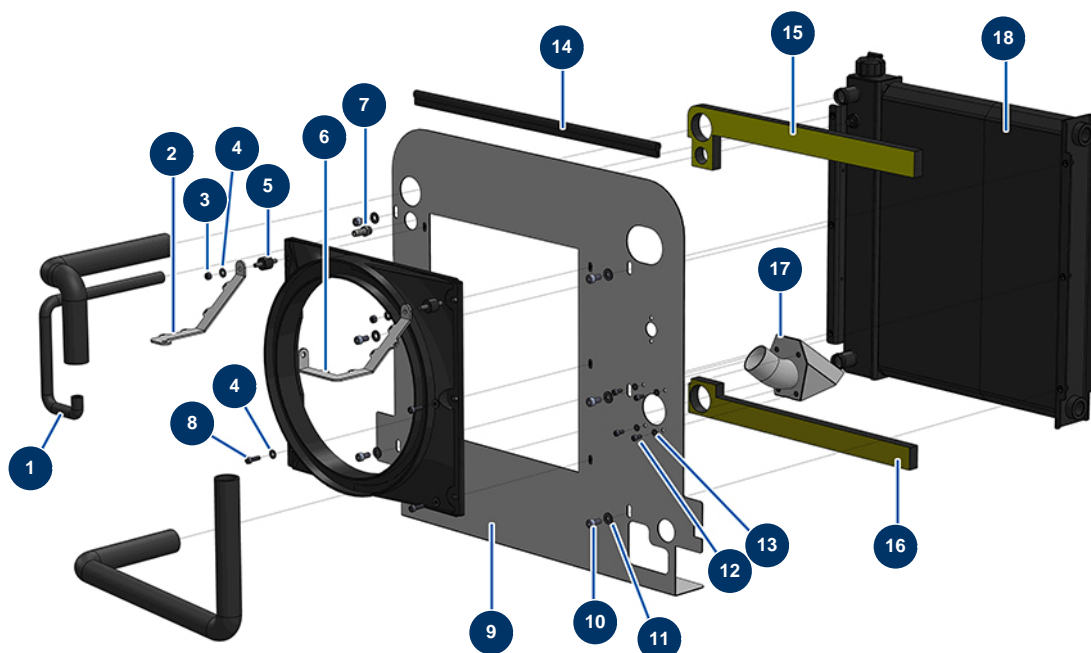


### Détails des pièces

Pos.	Référence	Désignation
1	12405	Bomba hidráulica doble 14 + 8 cc - CP 60
2	C20362	Tubo de escape 3-cilindros diesel CP60 V17
3	80334	Filtro de aceite motor FOCS LDW1003, KDW1003
4	30793	Junta silenciador del motor LOMBARDINI - CP 60
5	30762	Cartucho de aire estándar filtro Donaldson motor KOHLER KDW 1003 y 1404
6	30763	Cartucho de aire seguridad filtro Donaldson motor KOHLER KDW 1003 y 1404
7	30761	Filtro de aire ciclónico completo Donaldson motor KOHLER KDW 1003 y 1404
8	12538	Recubrimiento PVC GAS ø 50 al metro - CP 60
9	12723	Abrazadera de alambre ø 56 x 65 - CP 60
10	30769	Electroválvula filtro diésel 27 cv LOMBARDINI - CP 60
11	80333	Filtro diésel motor 27 cv LOMBARDINI
12	30748	Bomba de cebado diésel 27 cv LOMBARDINI - CP 60
13	30714	Correa alternador FOCS LDW 1003 - CP 60

<b>Pos.</b>	<b>Référence</b>	<b>Désignation</b>
14	91197	Motor térmico diesel KOHLER KDW 1003 engranaje
15	13951	Abrazadera para cables ø 12 - C.P 60
16	13179	Abrazadera para cables ø 20 - CP 60
17	30539	Escape motor diesel - CP 60

## Máquina de proyección X-PRO D60 - Radiador (a partir de 12/2021)

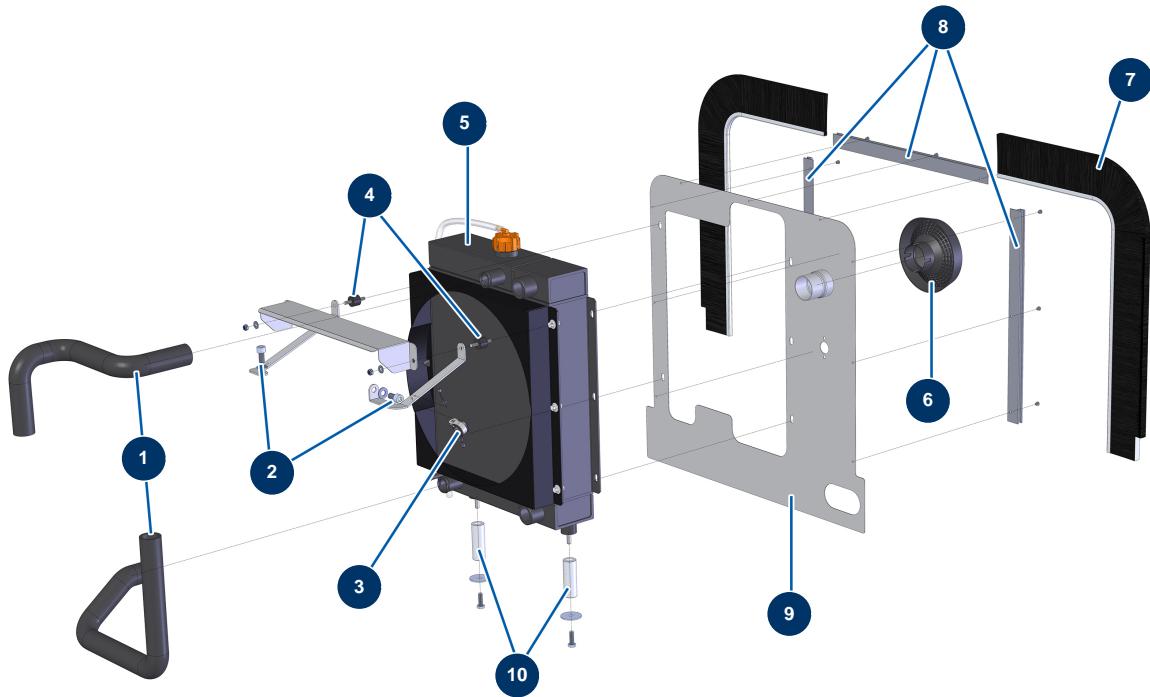


### Détails des pièces

Pos.	Référence	Désignation
1	13595	Manguera de líquido refrigerante $\varnothing$ 10 x 17 por metro - CP 60
2	C23059	
3	14217	Tuerca M 6 nylstop inox
4	80259	Arandela media $\varnothing$ 6
5	30147	Silentbloc $\varnothing$ 20 x 15 M6 para Compact-pro 30
6	C23057	
7	80094	Conexión con rosca exterior 1/4" ranurada $\varnothing$ 10
8	90996	Tornillo de cabeza cilíndrica 6 x 20 inox
9	C23052	
10	90151	Tornillo de cabeza cilíndrica 8 x 10
11	80260	Arandela media $\varnothing$ 8 inox
12	90161	Tornillo de cabeza cilíndrica 5 x 12 inox
13	70085	Arandela estrecha $\varnothing$ 5

<b>Pos.</b>	<b>Référence</b>	<b>Désignation</b>
14	12301	Junta de perfil para sellar por metros
15	14816	Espuma selladora alta nuevo radiador CP 60 y 80
16	14817	Espuma selladora baja nuevo radiador CP 60 y 80
17	C23055	
18	14680	Radiador motor/aceite hidráulico - CP 60

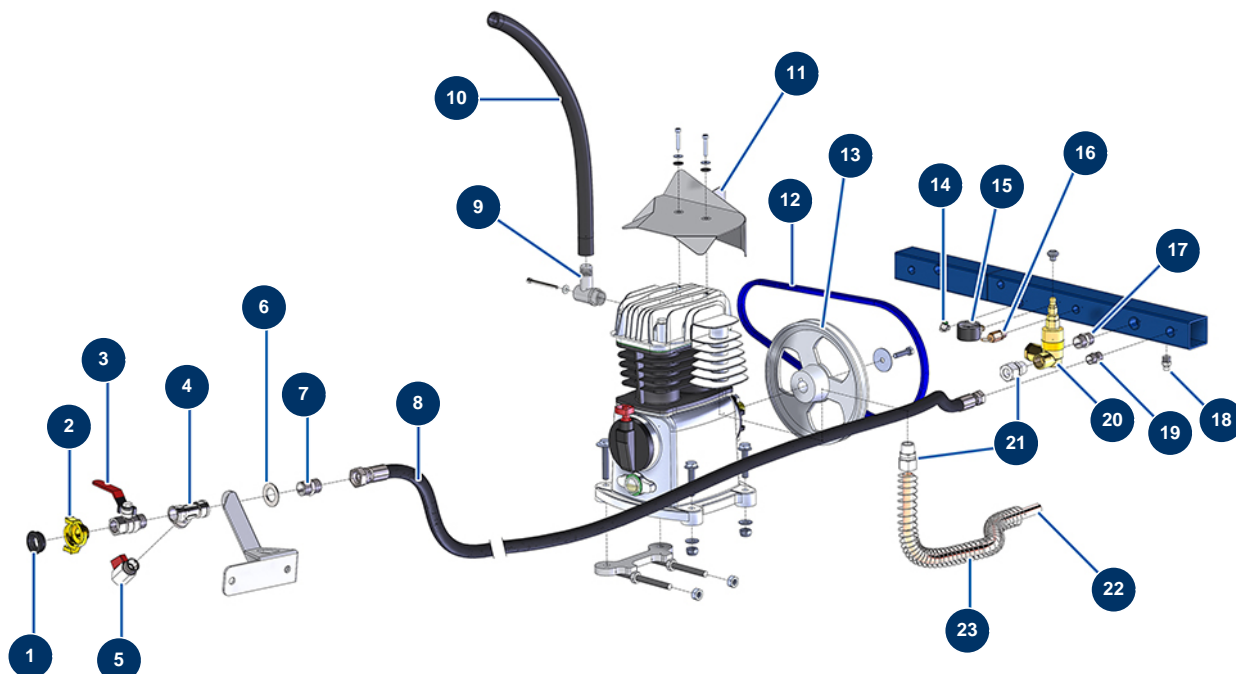
## Máquina de proyección X-PRO D60 - Radiador (hasta 11/2021)



### Détails des pièces

Pos.	Référence	Désignation
1	13595	Manguera de líquido refrigerante ø 10 x 17 por metro - CP 60
2	80668	Tornillo de cabeza cilíndrica 10 x 20
3	13179	Abrazadera para cables ø 20 - CP 60
4	30147	Silentbloc ø 20 x 15 M6 para Compact-pro 30
5	14091	
6	30761	Filtro de aire ciclónico completo Donaldson motor KOHLER KDW 1003 y 1404
7	13291	
8	nous consulter	8
9	nous consulter	9
10	nous consulter	10

## Máquina de proyección X-PRO D60 - Grupo compresor

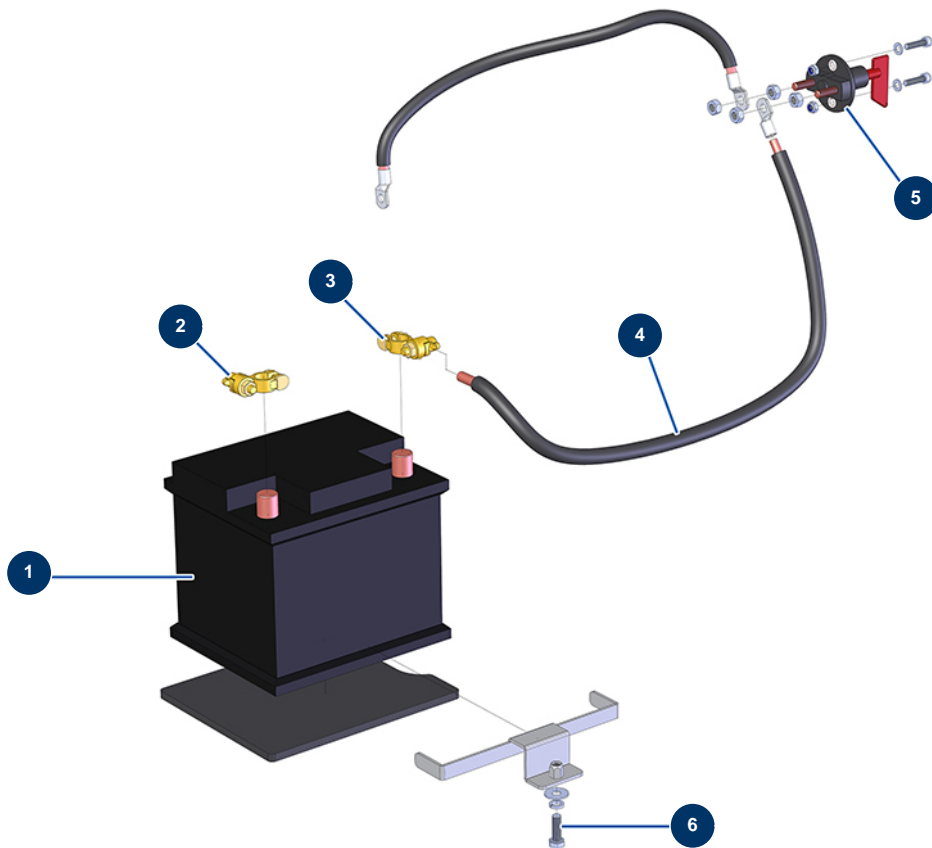


### Détails des pièces

Pos.	Référence	Désignation
1	12118	Junta conexión GEKA
2	13572	Conexión Geka con rosca exterior 1/2"
3	90023	Válvula empuñadura roja M1/2" x F1/2"
4	12105	Conexión en T baja presión F1/2" x F1/2" x F1/2"
5	30137	Válvula mini lux 1/2"
6	10141	Arandela estrecha ø 20 inox
7	90872	Niple alta presión 1/2" MachoD x 3/8" MachoD
8	14174	Manguera 222 - Línea de aire - C.P 60
9	C20569	Codo entrada de aire compresor - CP 60
10	12784	Manguera 126 - salida del filtro de aire/cabeza de compresión - C.P 60
11	C20813	Deflector de aire compresor - CP 60
12	12478	Correa compresor - CP 60
13	12482	Polea cabezal EUROPRO CP 60

<b>Pos.</b>	<b>Référence</b>	<b>Désignation</b>
14	30124	Conexión legris de codo M1/8" ø 6
15	80063	Manómetro radial 1/8" r. cónica 40 mm desde 0 a 10 bar
16	80097	Válvula de seguridad rosca exterior 1/4" bar homologada
17	30369	Niple baja presión 1/2" MachoC x 1/2" MachoC
18	30133	Purga del depósito del compresor 1/4" macho
19	30367	Niple baja presión 3/8" MachoC x 3/8" MachoC
20	80076	Válvula autónoma de descarga 1/2
21	13906	Conexión baja presión ojival M1/2 x 16/14
22	C22312	Manguera de cobre del salida de aire del compresor CP60 2017
23	10688	Muelle manguera de salida de compresor E100 acero

## Máquina de proyección X-PRO D60 - Batería



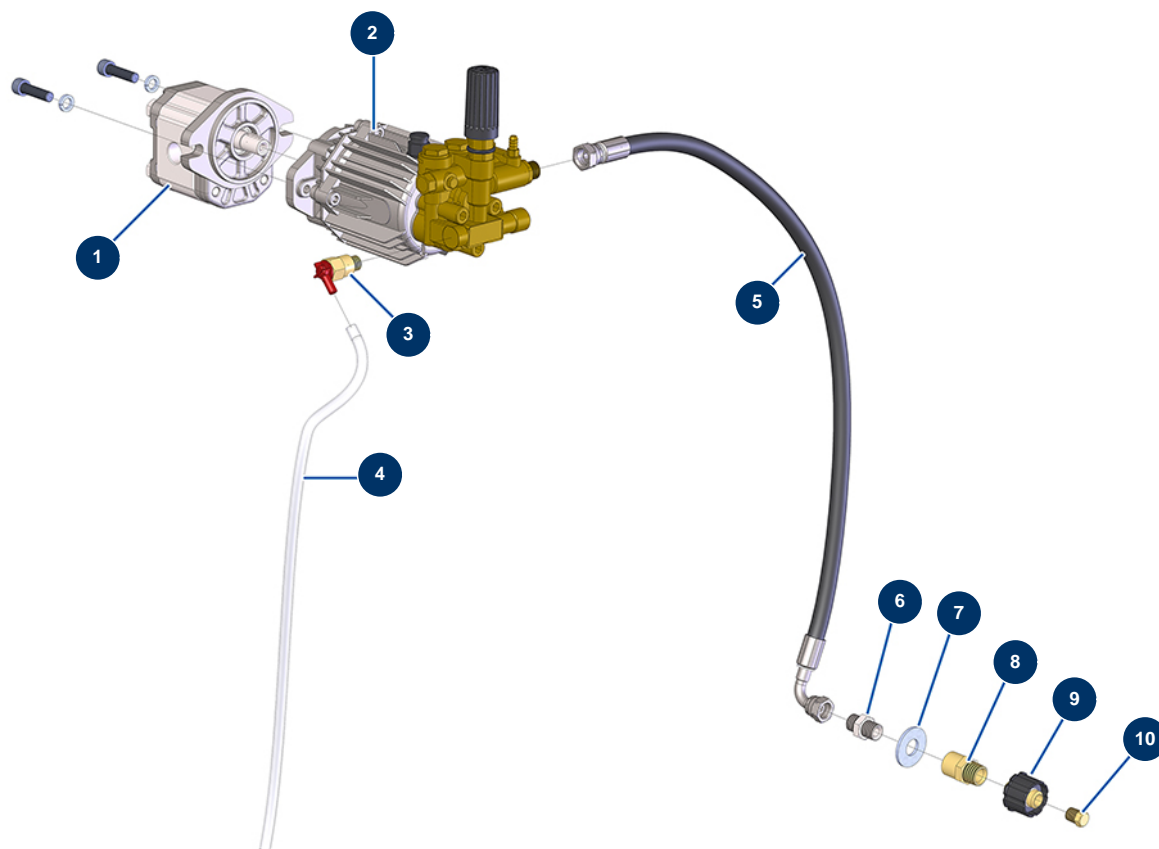
### Détails des pièces

Pos.	Référence	Désignation
1	80188	Batería CP 60
2	80231	Terminal el. batería latón -
3	80230	Terminal el. batería latón +
4	80234	Cable de batería de 25 mm <sup>2</sup> por metro
5	12394	Disyuntor de batería - CP 60
6	11544	Tornillo THEF 8 x 25



Pos.	Référence	Désignation
14	90240	Reducción baja presión 1/4" MachoC x 1/8" HembraD
15	C21388	Soporte presostato - CP 60
16	12816	Cilindro pistón acelerador automático - CP 60
17	13529	Limitador de caudal racor ø 6 con tornillo 1/8" orientable - CP 60
18	C21307	Chapa de fijación cilindro hidráulico acelerador automático - CP 60
19	M10476	Cojinete acelerador automático - CP 60
20	M10477	Perno acelerador automático - CP 60
21	12817	Horquilla hembra cilindro hidráulico acelerador automático - CP 60
22	80098	Válvula de retención M3/8" x M3/8
23	90237	Tapón baja presión 1/8" macho
24	30133	Purga del depósito del compresor 1/4" macho
25	10972	Niple baja presión 1/4" HembraD x 3/8" HembraD
26	80688	Racor instantáneo M1/4 ø 10
27	30405	Tubo poliuretano calibrado ø 7,5 x 10 negro por metro
28	30125	Conexión legris de codo M1/4" ø 10

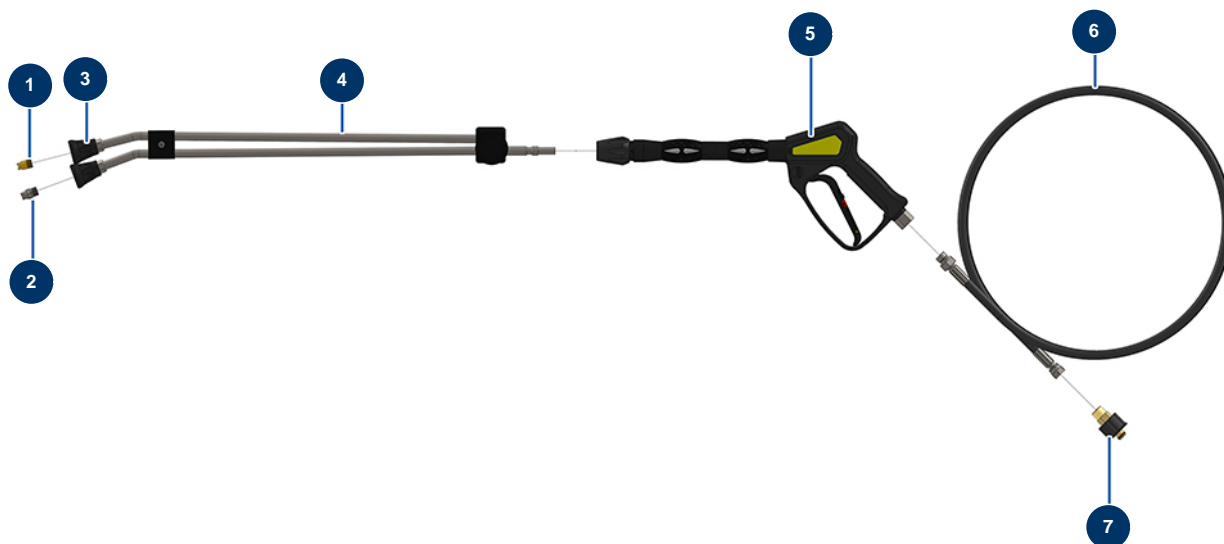
## Máquina de proyección X-PRO D60 - Limpiador de alta presión



### Détails des pièces

Pos.	Référence	Désignation
1	12406	Motor hidráulico unidireccional 6 cc hidrolimpiadora - CP 60
2	90352	Bomba 11 litros 140 bar - CP 60
3	13101	Válvula termostática 1/4
4	90541	Manguera aire cristal ø 6 al metro
5	12605	Manguera 88 - salida alta presión bomba hacia la conexión rápida - CP 60
6	80276	Niple alta presión 3/8" MachoD x 3/8" MachoC
7	10003	Arandela ancha ø 16
8	90336	Conexión rápida macho L M22-150 M x 3/8" F
9	90326	Conexión rápida C hembra M22-150 x 1/4" F
10	90842	Tapón alta presión 1/4" MachoC

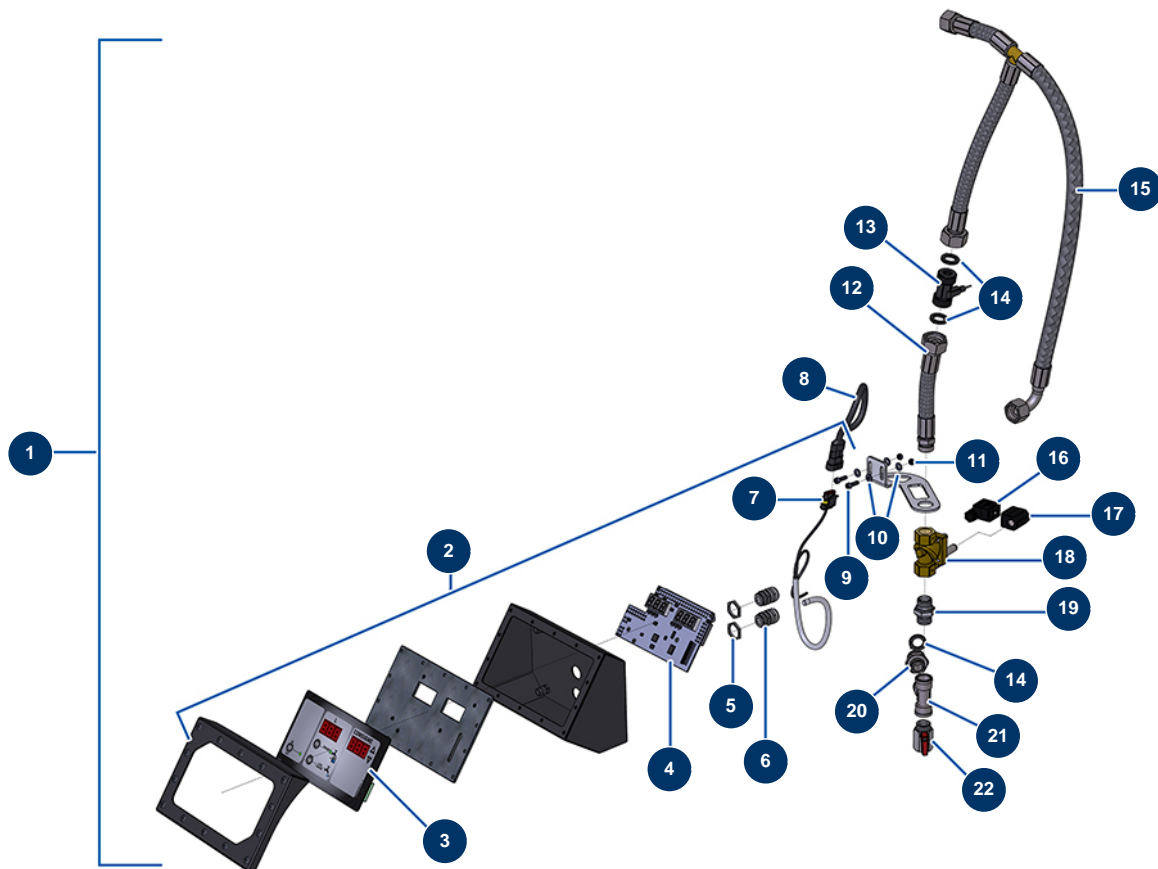
## Máquina de proyección X-PRO D60 - Lanza de limpiador de alta presión



### Détails des pièces

Pos.	Référence	Désignation
1	90307	Boquilla baja presión 50°-40
2	90305	Boquilla alta presión 15°-45
3	12415	Soporte de boquilla p. tubo lanza doble de codo 600 mm conexión KW
4	12166	Tubo lanza doble de codo 600 mm conexión KW
5	12165	Pistola hidrolimpiadora con tubo protegido 310 bar conexión KW
6	12071	Manguera hidrolimpiadora ø 8-315 bar 10 metros
7	90328	Conexión rápida hembra M22-150 F x 3/8" M

## Máquina de proyección X-PRO D60 - Dispensador de agua

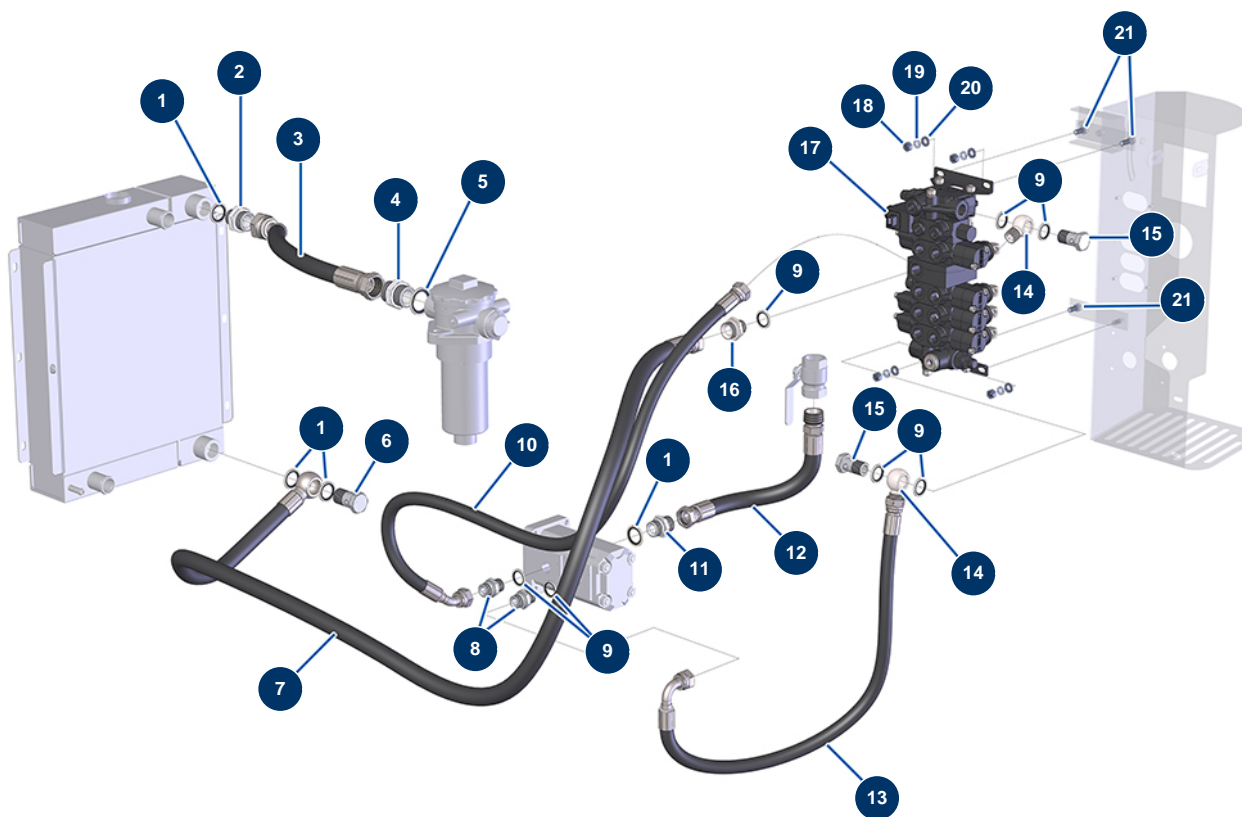


### Détails des pièces

Pos.	Référence	Désignation
1	14358	Dosificador de agua digital completo - CP 60 y 80
2	14841	Dosificador de agua digital sólo - CP 60 y 80
3	14144	Frontal de membrana COMPACT PRO 60 & 80
4	14165	Tarjeta electrónica de dosificación de agua 12V & 24 V - X-PRO D60, E70, D80
5	30060	Tuerca prensaestopa de 11
6	30082	Prensaestopa estanco niquelado de 11
7	13434	Conector de 3 vías terminal macho
8	13433	Conector de 3 vías - terminal hembra
9	12863	Tornillo de cabeza cilíndrica 5 x 20 inox
10	11737	Arandela media ø 5 inox
11	11880	Tuerca M 5 nylstop
12	14201	Manguera 224 - Salida sensor - C.P 60 y 80
13	11623	Sensor transmisor caudal Mezclador CP Idéal

<b>Pos.</b>	<b>Référence</b>	<b>Désignation</b>
14	11618	Junta plana de fibra roja de 3/4"
15	14200	Manguera 223 - Alimentación contador de agua digital/bomba alta presión - C.P 60
16	13528	Conector bobina 12 VDC distribuidor electroneumático - CP 60
17	14199	Bobina 12V DC electroválvula contador de agua - CP 60 y 80
18	14198	Electroválvula contador de agua 1/2"NF - CP 60 y 80
19	90627	Niple alta presión 1/2" MachoD x 1/2" MachoD
20	11891	Niple baja presión 1/2" MachoD x 3/4" MachoD
21	12105	Conexión en T baja presión F1/2" x F1/2" x F1/2"
22	30137	Válvula mini lux 1/2"

## Máquina de proyección X-PRO D60 - Hidráulica (alimentación)

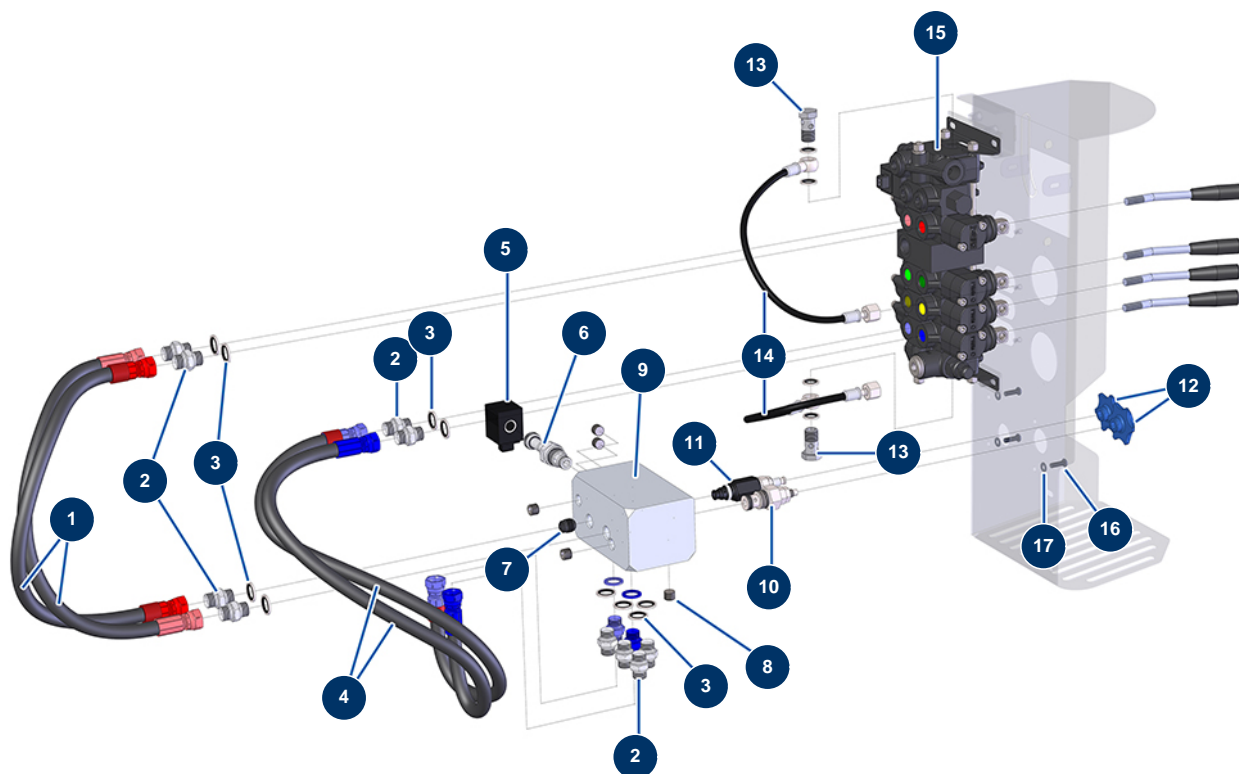


### Détails des pièces

Pos.	Référence	Désignation
1	12573	Junta de acero para tornillo hueco de 3/4" con labio
2	12569	Niple alta presión 3/4" MachoD x 1" MachoD
3	14523A	Manguera 240 - Retorno del radiador BONDIOLI/depósito hidráulico - C.P 60 2018
4	12568	Niple alta presión 1" MachoD x 1" MachoD
5	12572	Junta de acero para tornillo hueco de 1" con labio
6	13307	Tornillo de cabeza perforada de 3/4 HP
7	13305A	Manguera 220 - distribuidor/radiador de aceite - CP 60
8	90627	Niple alta presión 1/2" MachoD x 1/2" MachoD
9	91032	Junta de reborde de acero para tornillo hueco 1/2"
10	13075	Manguera 215 - alimentación del circuito de la tolva - CP 60
11	90774	Niple alta presión 3/4" MachoD x 3/4" MachoD
12	13071A	Manguera 211 - alimentación del depósito hidráulico - CP 60
13	13074	Manguera 214 - alimentación del circuito del mezclador - CP 60

<b>Pos.</b>	<b>Référence</b>	<b>Désignation</b>
14	12571	Banjo 1/2" roscado 1/2"
15	13285	Tornillo de cabeza perforada 1/2 ø 21
16	12733	Niple alta presión 1/2" MachoD x 3/4" MachoD
17	12332	Distribuidor 5 puestos con LP y By-pass tolva integrado - CP 60
18	90440	Tuerca M 8 zincada
19	80269	Arandela grower ø 8
20	30256	Arandela estrecha ø 8 inox
21	30273	Tornillo THEF 8 x 20

## Máquina de proyección X-PRO D60 - Hidráulica (control)

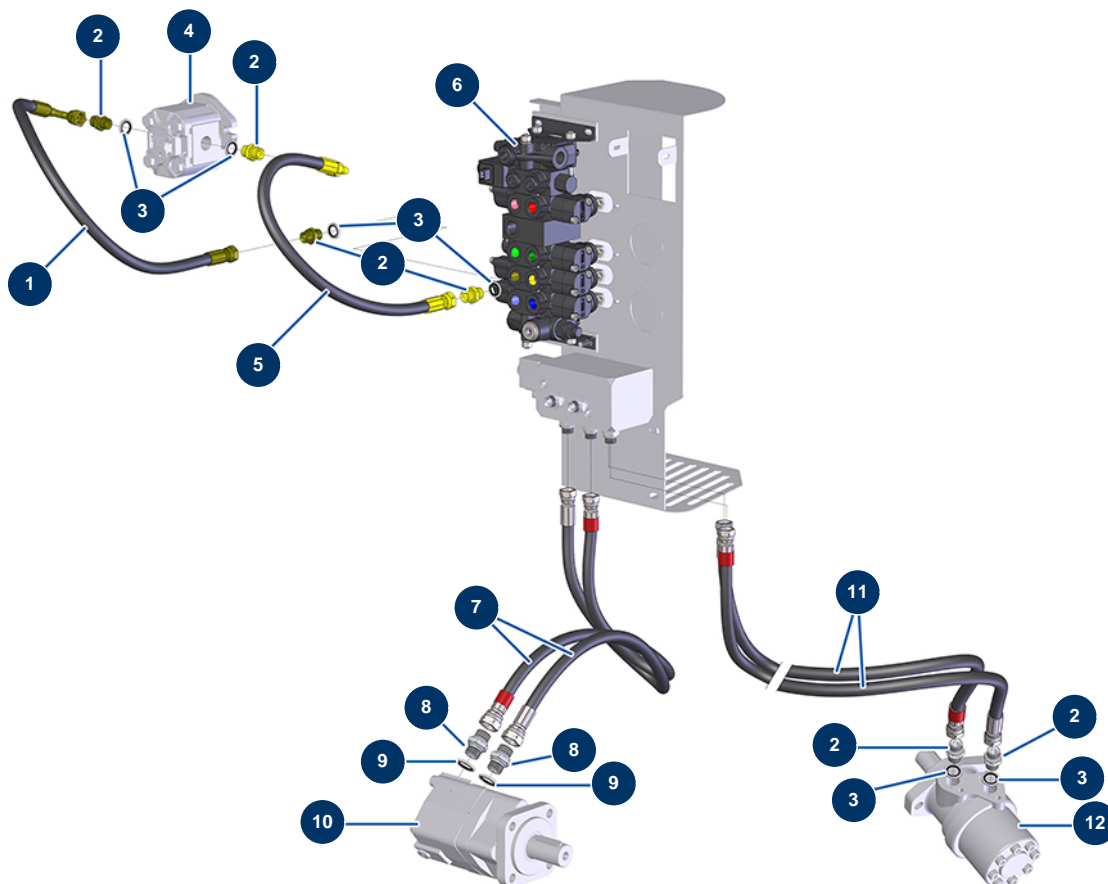


### Détails des pièces

Pos.	Référence	Désignation
1	13060A	Manguera 201 - control de la tolva - CP 60
2	90698	Niple alta presión 3/8" MachoD x 3/8" MachoD
3	91031	Junta de reborde de acero para tornillo hueco 3/8
4	13063A	Manguera 204 - control mezclador - CP 60
5	13316	Bobina de 12V válvula de by-pass en cartucho - C.P 60
6	12912	Válvula de by-pass 12V - CP 60
7	12577	Válvula de retención de cartucho 3/8 - CP 60
8	12576	Tapón sin cabeza alta presión 1/4" MachoC
9	M10404	Bloque hidráulico de regulador de velocidad - CP 60
10	13016	Limitador de caudal simple 45 l/min cartucho mezclador - CP 60
11	13143	Limitador de caudal 20 l/min cartucho tolva - CP 60
12	M10421	Empuñadura limitador de caudal en cartucho - CP 60
13	91033	Tornillo de cabeza perforada 3/8

<b>Pos.</b>	<b>Référence</b>	<b>Désignation</b>
14	13027	Manguera manómetro 400 mm 1/4"F (manóm.) x 1 racor ø 14 mm - CP 60
15	12332	Distribuidor 5 puestos con LP y By-pass tolva integrado - CP 60
16	11145	Tornillo de cabeza cilíndrica redonda 6 x 16 inox
17	30291	Arandela ancha ø 6

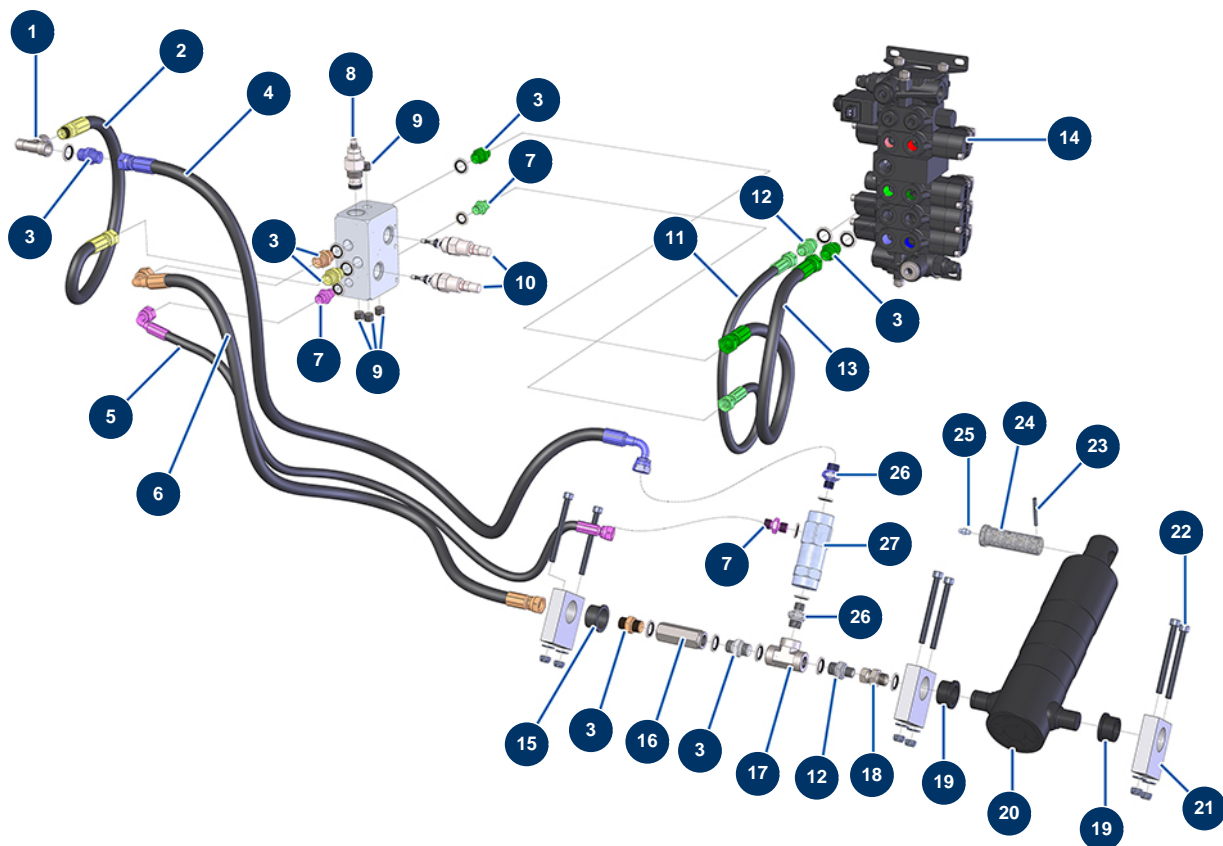
## Máquina de proyección X-PRO D60 - Hidráulica (actuadores)



### Détails des pièces

Pos.	Référence	Désignation
1	13062	Manguera 203 - limpiador - CP 60
2	90698	Niple alta presión 3/8" MachoD x 3/8" MachoD
3	91031	Junta de reborde de acero para tornillo hueco 3/8
4	12406	Motor hidráulico unidireccional 6 cc hidrolimpiadora - CP 60
5	13061	Manguera 202 - limpiador - CP 60
6	12332	Distribuidor 5 puestos con LP y By-pass tolva integrado - CP 60
7	13242A	Manguera 217 - salida de la tolva - CP 60
8	90627	Niple alta presión 1/2" MachoD x 1/2" MachoD
9	91032	Junta de reborde de acero para tornillo hueco 1/2"
10	13546	Motor hidráulico BMS 160 tolva - CP 60
11	13243A	Manguera 218 - salida del mezclador - CP 60
12	12403	Motor hidráulico BMR 250 mezclador - CP 60

## Máquina de proyección X-PRO D60 - Hidráulica (regulación)

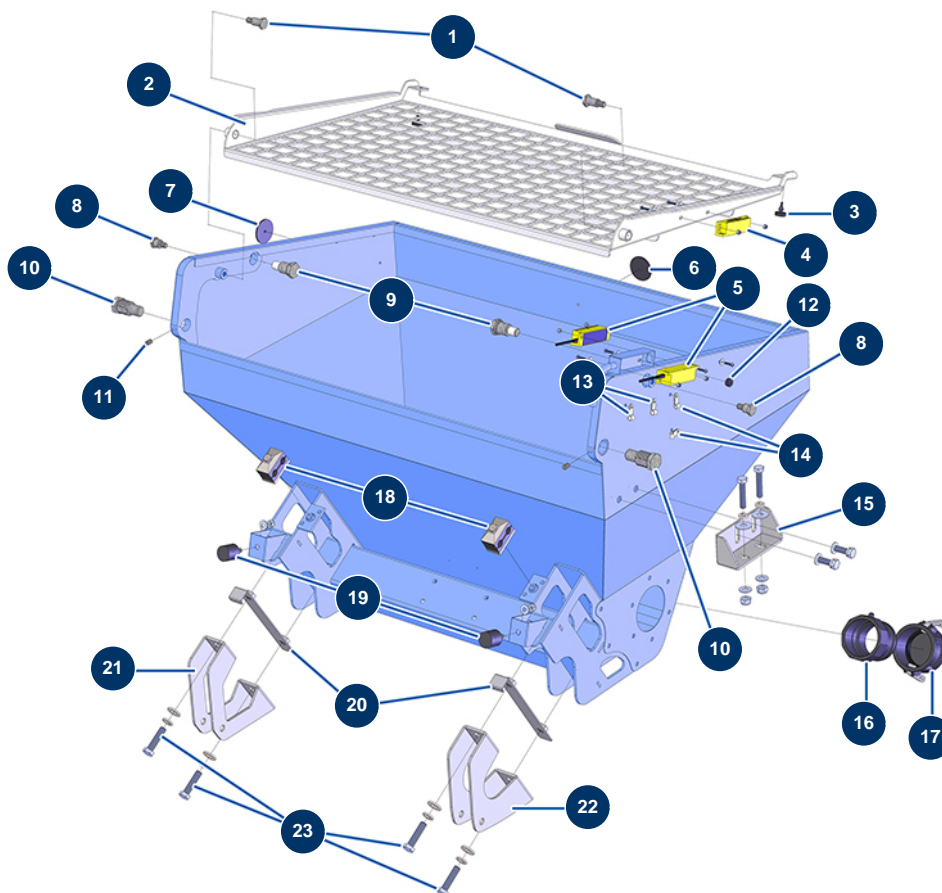


### Détails des pièces

Pos.	Référence	Désignation
1	12530	Conexión en T baja presión M3/8" x F3/8" x F3/8"
2	13059	Manguera 200 - retorno del bloque de cilindro/depósito hidráulico - CP 60
3	90698	Niple alta presión 3/8" MachoD x 3/8" MachoD
4	14288	Manguera 227 - Suministro de cilindros de bajada - C.P 60
5	13065A	Manguera 206 - control válvula - CP 60
6	12606	Manguera 42 - alimentación del cilindro - C.P 60
7	90703	Niple alta presión 1/4" MachoD x 1/4" MachoD
8	13016	Limitador de caudal simple 45 l/min cartucho mezclador - CP 60
9	12576	Tapón sin cabeza alta presión 1/4" MachoC
10	13020	Limitador de presión de cilindro - CP 60
11	13064	Manguera 205 - control cilindro - CP 60
12	90704	Niple alta presión 1/4" MachoD x 3/8" MachoD
13	13067A	Manguera 216 - válvula de control/bloque de cilindros - C.P 60

<b>Pos.</b>	<b>Référence</b>	<b>Désignation</b>
14	12332	Distribuidor 5 puestos con LP y By-pass tolva integrado - CP 60
15	14423	Cojinete de brida 28/32 x 20 - CP 60 y 80
16	14268	Válvula de retención HP 2 x 3/8"F
17	80438	Conexión en T alta presión 3/8" HembraC x 3/8" HembraC x 3/8" HembraC
18	14287	Niple alta presión 16/150 MachoD x 3/8" HembraC - CP 60
19	14129	Cojinete de brida 25/32 x 20 - CP 60 y 80
20	12307	Cilindro pistón telescópico mezclador - CP 60
21	M20015	Soporte cilindro de tolva CP 60 y 80
22	14152	Tornillo de cabeza cilíndrica 8 x 90
23	12474	Perno elástico de pasador de cilindro - CP 60
24	M10251	Eje de cilindro - CP 60
25	60012	Engrasador recto M6
26	1057100	Niple alta presión 3/8" MachoC x 1/4" MachoD
27	14599	Válvula de retención accionada cilindro hidráulico - CP 60

## Máquina de proyección X-PRO D60 - Cuba de tolva mortero

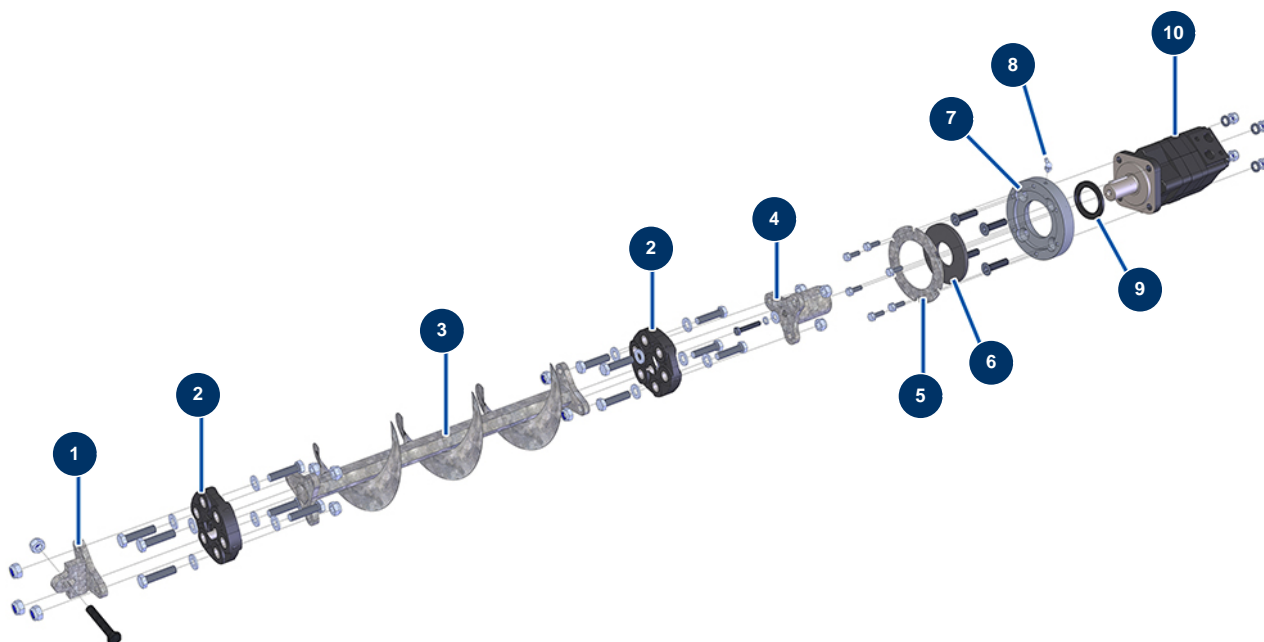


### Détails des pièces

Pos.	Référence	Désignation
1	M20016	Pasador pivotante de rejilla tolva de mortero CP 60 y 80
2	C22140	Rejilla de tolva de mortero CP 60 y 80
3	12385	Tope de caucho tapa móvil - CP 60
4	12980	Sensor de seguridad de la rejilla tolva y mezclador - CP 60
5	12120	Sensor de seguridad de la rejilla JETMIX, MIXPRO 14, 70 y 100
6	12361	Catadióptrico redondo y naranja - CP 60
7	12362	Catadióptrico redondo y blanco - CP 60
8	M20012	Perno de bloqueo de rejilla antipolvo CP 60 y 80
9	M20013	Pasador pivotante de rejilla antipolvo CP 60 y 80
10	M20014	Dedo de pivote de mezclador - CP 60 y 80
11	14151	Tornillo de cabeza hueca punta plana 8 x 12 de acero inoxidable
12	13399	Abrazadera p. cables de caucho ø 6
13	90266	Soporte cable ø 7.9

<b>Pos.</b>	<b>Référence</b>	<b>Désignation</b>
14	90676	Soporte cable ø 6.4
15	C22024	Cartela de soporte de tolva CP 60 2017
16	13172	Adaptador rosca interior 3" Polypro - CP 60
17	13171	Tapón hembra 3" POLYPRO - CP 60
18	12438	Abrazadera de tubo doble ø 22
19	90769	Tope ø 30 x 30 M8
20	C22109	Listón de montaje de tolva CP 60, 80 y 120
21	C22043	Brida de sujeción frontal de tolva CP 60, 80 y 120
22	C22045	Brida de sujeción trasera de tolva CP 60, 80 y 120
23	12467	Tornillo THEF 12 x 50

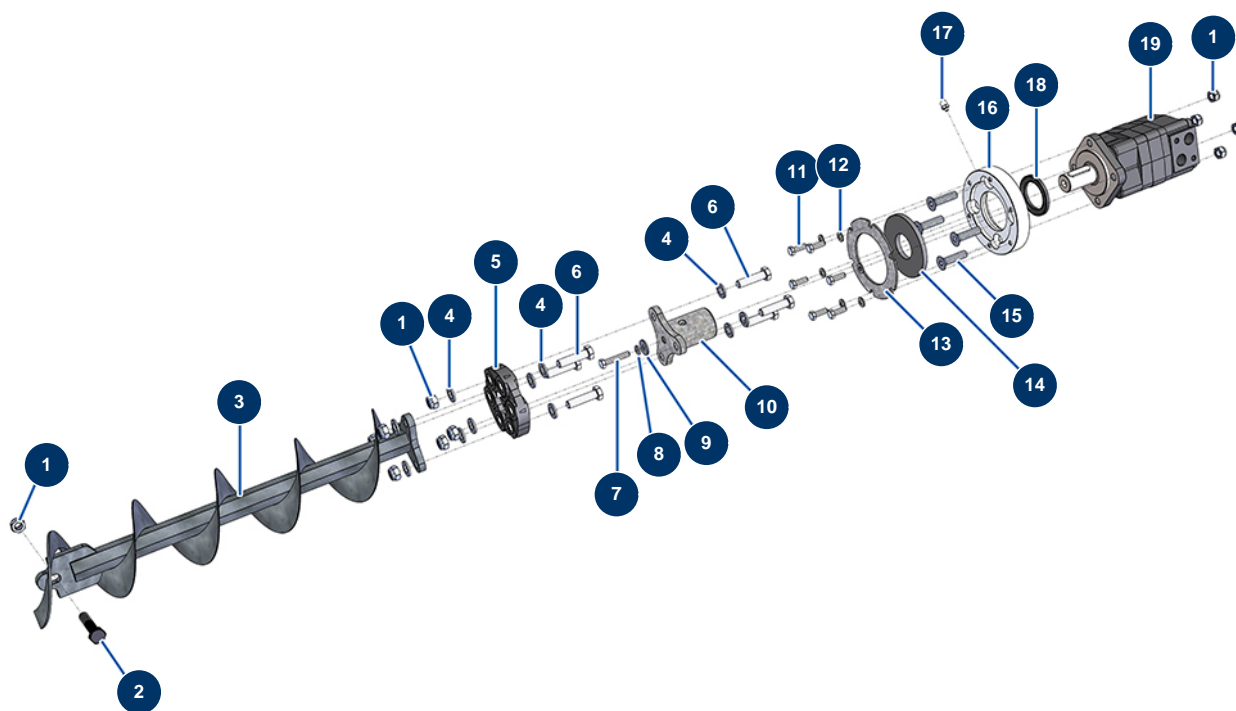
## Máquina de proyección X-PRO D60 - Transmisión (hasta 03/2023)



### Détails des pièces

Pos.	Référence	Désignation
1	C20663	Acoplamiento eje de transmisión/rotor - CP 60
2	12484	Flector eje de transmisión - CP 60
3	C20508	Eje de transmisión del fondo de tanque X-PRO D60 2017
4	C20701	Acoplamiento motor/eje transmisión tolva - CP 60
5	C20389	Arandela de refuerzo - CP 60
6	12511	Junta parte inferior del depósito - CP 60
7	M10332	Cojinete motor tolva H25 - CP 60
8	12397	Lubricador 45° x M6 - CP 60
9	12825	Sello de vacío 50 x 72 x 6 - CP 60
10	13546	Motor hidráulico BMS 160 tolva - CP 60

## Máquina de proyección X-PRO D60 - Transmisión (desde 04/2023)

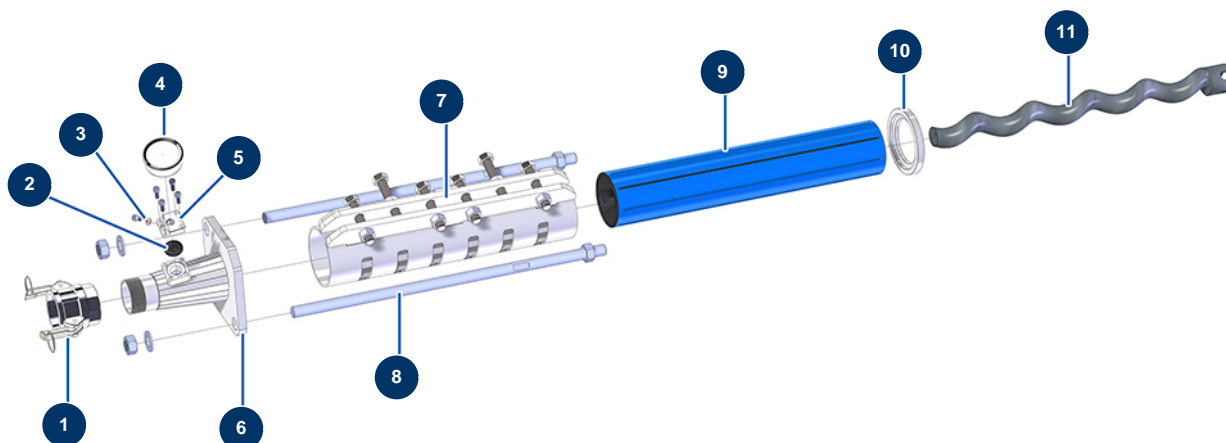


### Détails des pièces

Pos.	Référence	Désignation
1	10051	Tuerca M 12 nylstop
2	12520	Tornillo THPF 12 x 70 negro 10,9
3	C23387	
4	30281	Arandela estrecha ø 12 inox
5	12484	Flector eje de transmisión - CP 60
6	12467	Tornillo THEF 12 x 50
7	11798	Tornillo THEF 8 x 45
8	80269	Arandela grower ø 8
9	30292	Arandela ancha ø 8 acero inoxidable
10	C20701	Acoplamiento motor/eje transmisión tolva - CP 60
11	11544	Tornillo THEF 8 x 25
12	30256	Arandela estrecha ø 8 inox
13	C20389	Arandela de refuerzo - CP 60

<b>Pos.</b>	<b>Référence</b>	<b>Désignation</b>
14	12511	Junta parte inferior del depósito - CP 60
15	12805	Tornillo de cabeza avellanada 12 x 50
16	M10332	Cojinete motor tolva H25 - CP 60
17	12397	Lubricador 45° x M6 - CP 60
18	12825	Sello de vacío 50 x 72 x 6 - CP 60
19	13546	Motor hidráulico BMS 160 tolva - CP 60

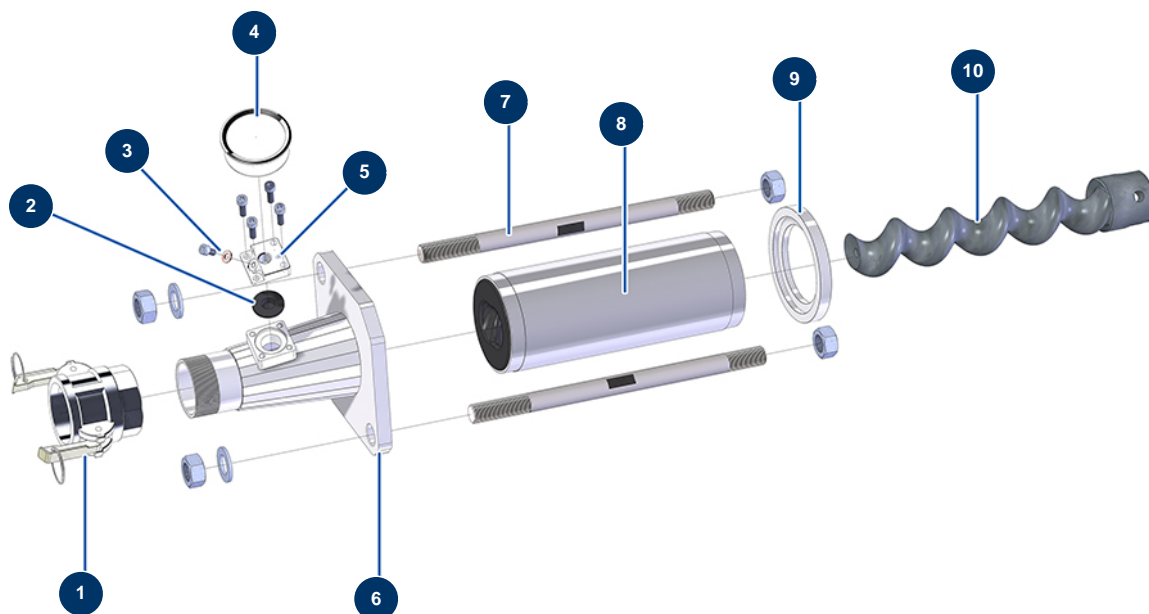
## Máquina de proyección X-PRO D60 - Bomba (fachadas)



### Détails des pièces

Pos.	Référence	Désignation
1	12364	Conexión tipo levas acero 2" rosca interior 2" - CP 60
2	12126	Membrana manómetro soporte bomba MIXPRO 14
3	12765	Junta de cobre soporte bomba JETPRO 80
4	80070	Manómetro axial 1/4" r. cónica aceite 50 mm desde 0 a 60 bar
5	M10079	Tapa MIXPRO 14
6	C20500	Soporte bomba mortero, S.A.T.E. (MAP8) y exteriores (MAP10, 2L6) rosca exterior
7	C20766	Bloqueo stator MAP10 - CP60 V17
8	M10281	Tirante fijación 595 mm EUROPRO CP 60
9	MI3F00503800	Stator bomba EUROPRO JUMBO SX 8 ranuras
10	M10361	Anillo de centrado stator - CP 60
11	MI7009008800	Rotor bomba EUROPRO JUMBO

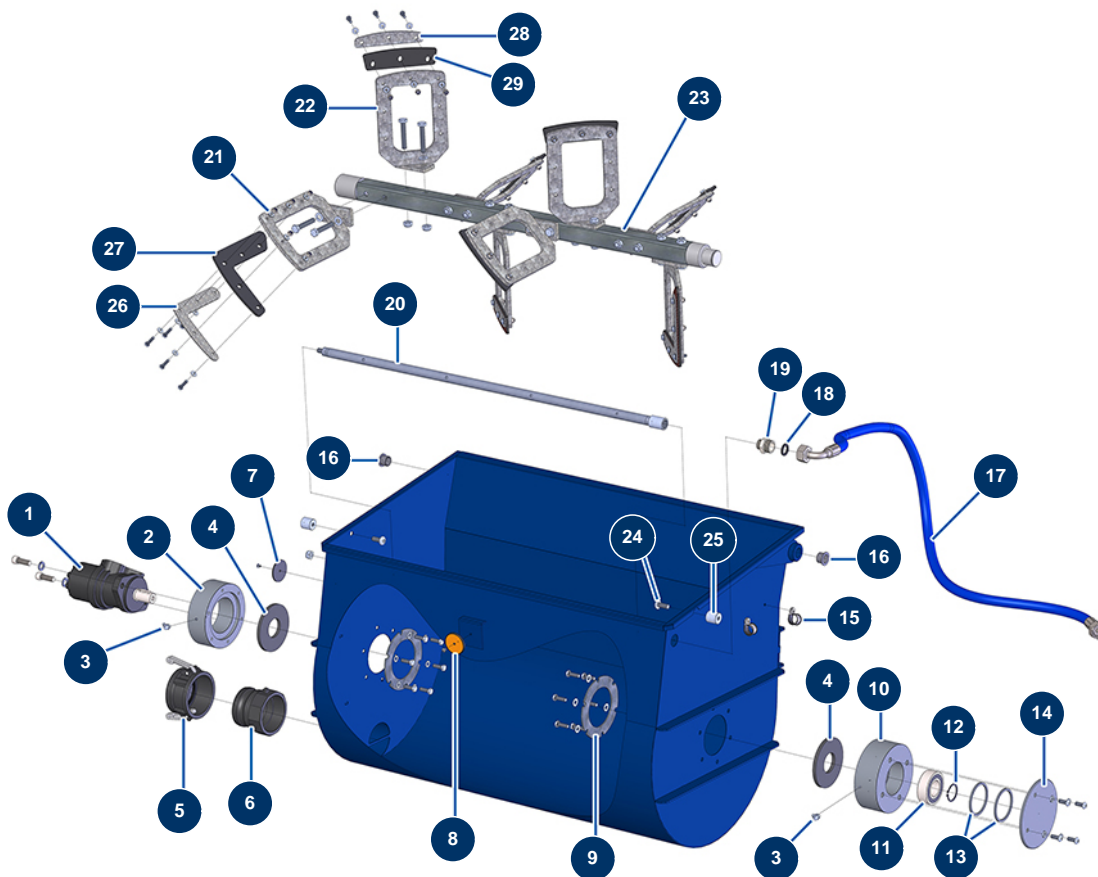
## Máquina de proyección X-PRO D60 - Bomba (S.A.T.E.)



### Détails des pièces

Pos.	Référence	Désignation
1	12364	Conexión tipo levas acero 2" rosca interior 2" - CP 60
2	12126	Membrana manómetro soporte bomba MIXPRO 14
3	12765	Junta de cobre soporte bomba JETPRO 80
4	80070	Manómetro axial 1/4" r. cónica aceite 50 mm desde 0 a 60 bar
5	M10079	Tapa MIXPRO 14
6	C20500	Soporte bomba mortero, S.A.T.E. (MAP8) y exteriores (MAP10, 2L6) rosca exterior
7	M10354	Tirante fijación 330 mm EUROPRO CP 60
8	MI3F00522201	Stator bomba EUROPRO MAP 8 SX
9	M10361	Anillo de centrado stator - CP 60
10	MI7009043700	Rotor bomba EUROPRO MAP 8

## Máquina de proyección X-PRO D60 - Mezclador

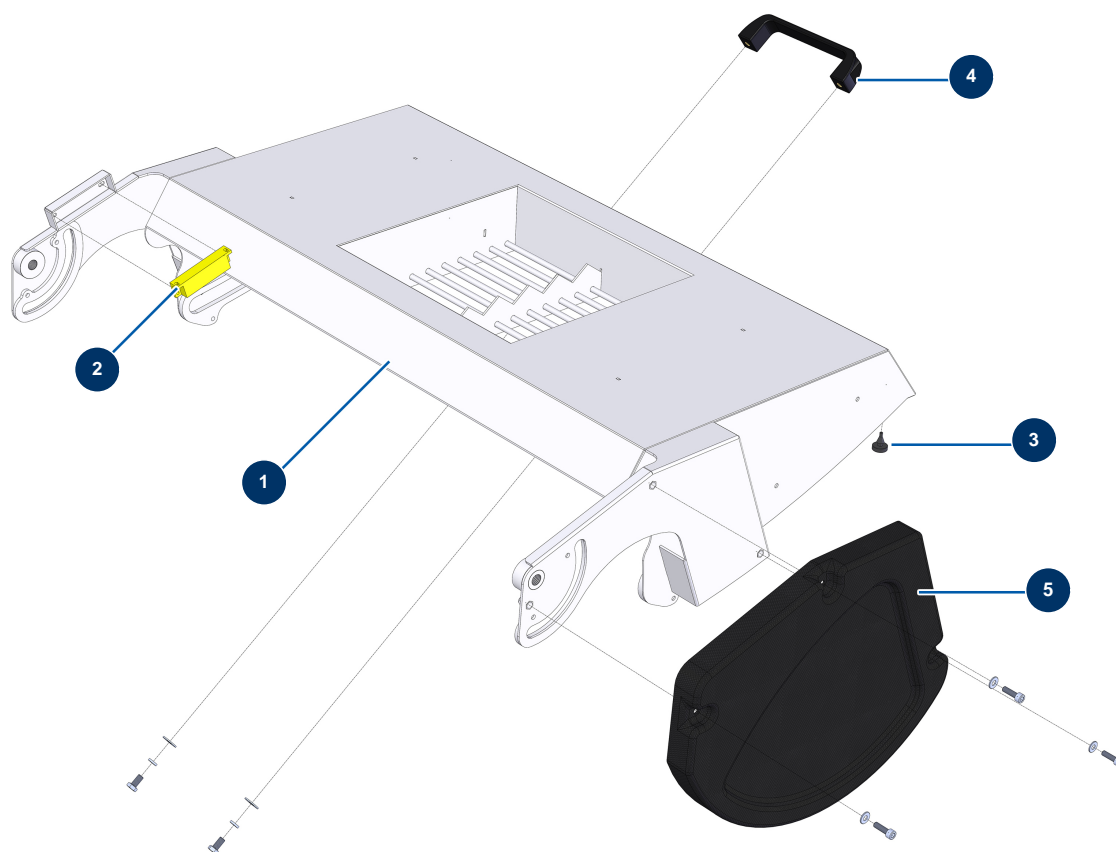


### Détails des pièces

Pos.	Référence	Désignation
1	12403	Motor hidráulico BMR 250 mezclador - CP 60
2	M10244	Cojinete motor mezclador- CP 60
3	12397	Lubricador 45° x M6 - CP 60
4	12511	Junta parte inferior del depósito - CP 60
5	13171	Tapón hembra 3" POLYPRO - CP 60
6	13172	Adaptador rosca interior 3" Polypro - CP 60
7	12362	Catadióptrico redondo y blanco - CP 60
8	12361	Catadióptrico redondo y naranja - CP 60
9	C20389	Arandela de refuerzo - CP 60
10	M10243	Rodamiento de mezclador - CP 60
11	12479	Cojinete pivotante en bolas ø 35 x 72 x 23 - CP 60
12	12481	Anillo seeger exterior ø 30 - CP 60
13	M10293	Anillo de regulación cojinete tolva mezclador - CP 60

Pos.	Référence	Désignation
14	C20510	Tapa de base de cojinete CP60 V17
15	13179	Abrazadera para cables ø 20 - CP 60
16	12418	Cojinete de brida 20/23 x 16 - CP 60
17	13625	Manguera 221 - suministro de agua para la tolva del mezclador - C.P 60 desde 11/
18	11618	Junta plana de fibra roja de 3/4"
19	11891	Niple baja presión 1/2" MachoD x 3/4" MachoD
20	C20605	Rampa distribución agua mezclador - CP 60
21	C20422	Pala derecha mezclador - CP 60
22	C20421	Pala izquierda mezclador - CP 60
23	C20568	Eje de transmisión del fondo de tanque CP 60 V17
24	14169	Tornillo de cabeza cilíndrica redonda 10 x 25 inox
25	M20005	Perno de deslizamiento tanque mezclador CP 60, 70 y 80
26	C22153	Placa de sujeción de solapa de extremo de pala CP 60 2017
27	14127	Aleta de pala de extremo de mezclador CP 60 y 80
28	C22152	Placa de sujeción de solapa de pala CP 60 2017
29	14128	Aleta de pala de mezclador CP 60 y 80

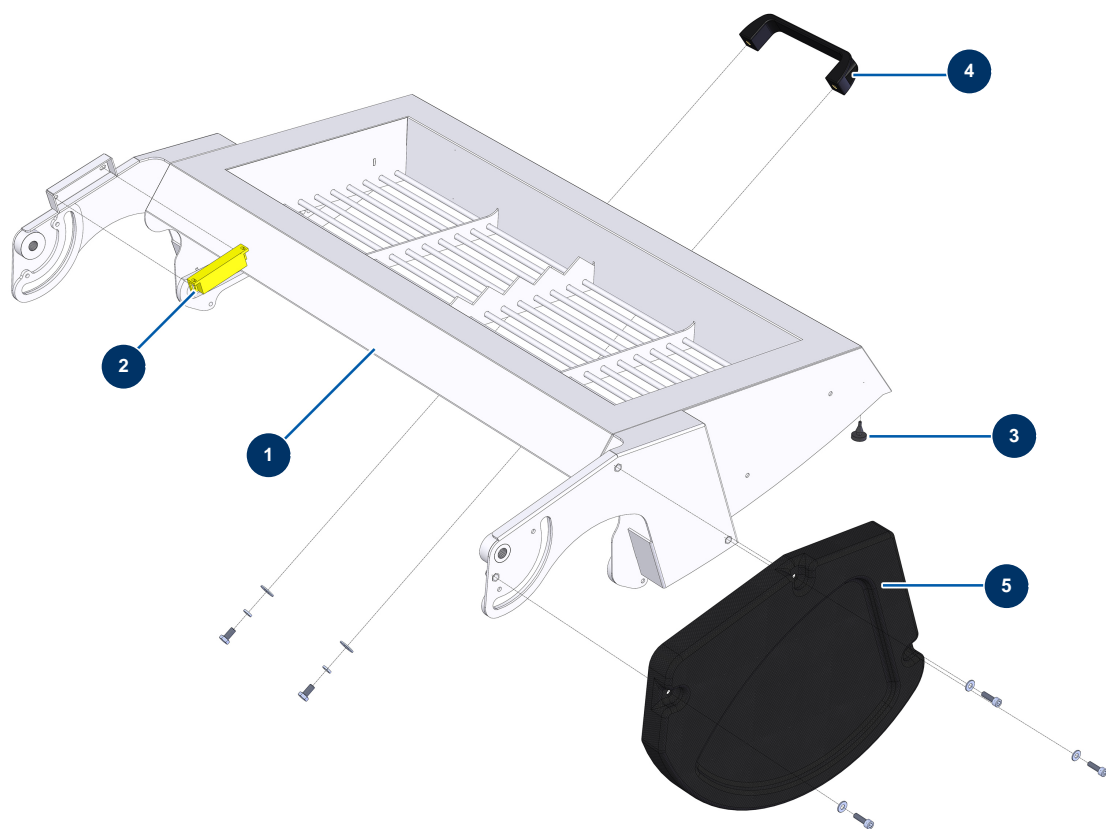
## Máquina de proyección X-PRO D60 - Rejilla mezclador antipolvo



### Détails des pièces

Pos.	Référence	Désignation
1	14363	Rejilla mezclador antipolvo - CP 60 & 80
2	12980	Sensor de seguridad de la rejilla tolva y mezclador - CP 60
3	12385	Tope de caucho tapa móvil - CP 60
4	1042523	Empuñadura rejilla CP 60
5	14221	

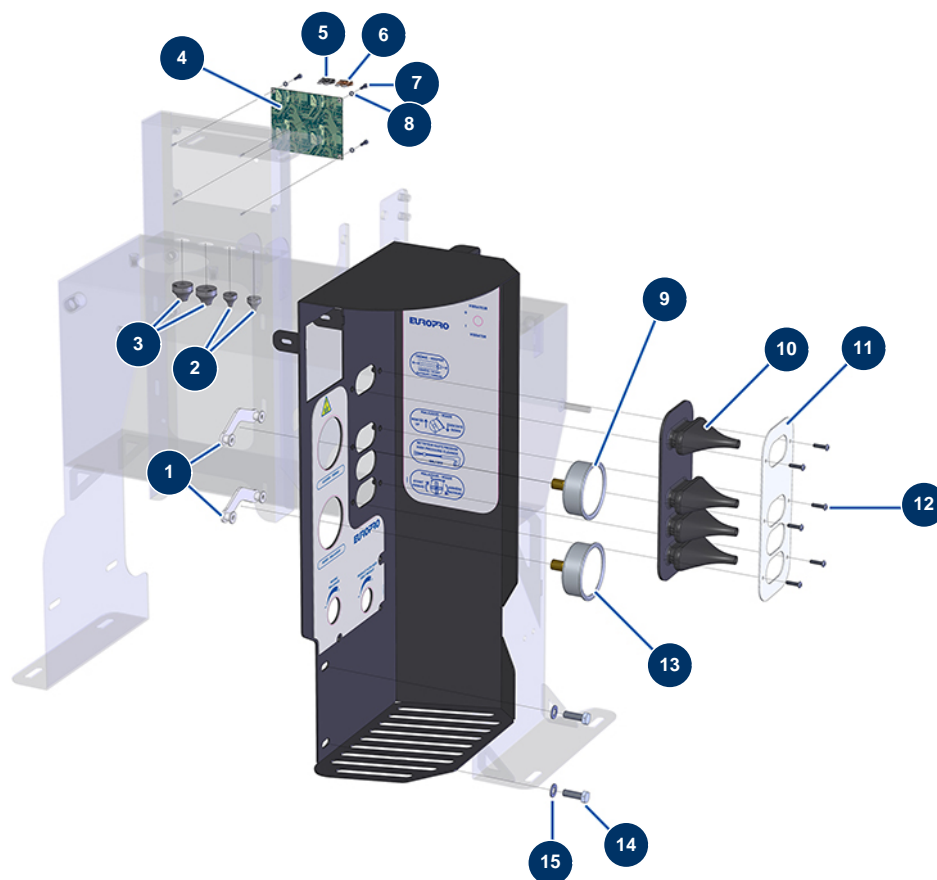
## Máquina de proyección X-PRO D60 - Rejilla mezcladora de calado



### Détails des pièces

Pos.	Référence	Désignation
1	14364	Rejilla mezclador entramado abierto - CP 60 & 80
2	12980	Sensor de seguridad de la rejilla tolva y mezclador - CP 60
3	12385	Tope de caucho tapa móvil - CP 60
4	1042523	Empuñadura rejilla CP 60
5	14221	

## Máquina de proyección X-PRO D60 - Panel de control

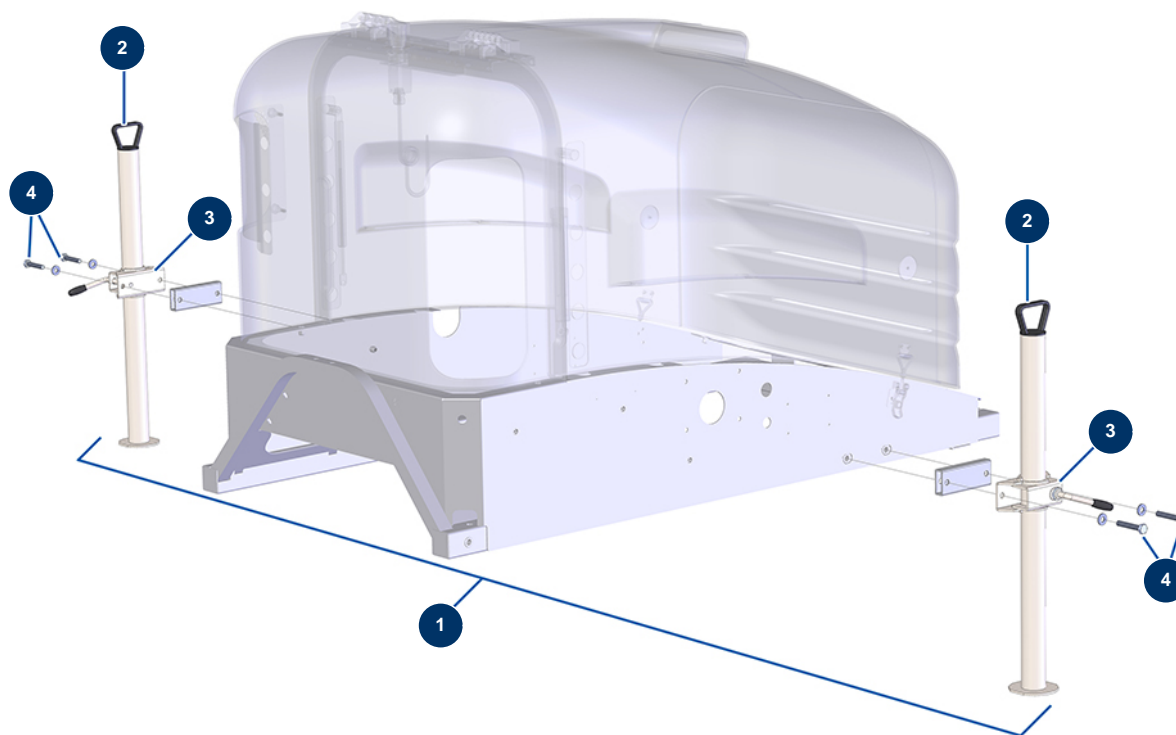


### Détails des pièces

Pos.	Référence	Désignation
1	80195	Soporte de fijación del manómetro, ø 63
2	11564	Prensaestopa caucho gris M 16
3	13632	Prensaestopa caucho gris M 20
4	12988	Tarjeta electrónica de seguridad - CP 60
5	13079	Fusible estándar US 2A - CP 60
6	13080	Fusible estándar US 5A - CP 60
7	12249	Tornillo de cabeza cilíndrica 3 x 12
8	12108	Arandela estrecha ø 3 inox
9	13207	Manómetro axial 1/4" r. cilíndrica 63 mm desde 0 a 250 bar - CP 60
10	13114	Fuelle de protección 4 mandos distribuidor - CP 60
11	C20906	Brida apoyo fuelle pulsador mando - CP 60
12	11721	Tornillo de cabeza cilíndrica redonda 4 x 16 inox
13	12342	Manómetro axial 1/4" r. cilíndrica 63 mm desde 0 a 160 bar - CP 60

<b>Pos.</b>	<b>Référence</b>	<b>Désignation</b>
14	11544	Tornillo THEF 8 x 25
15	30256	Arandela estrecha ø 8 inox

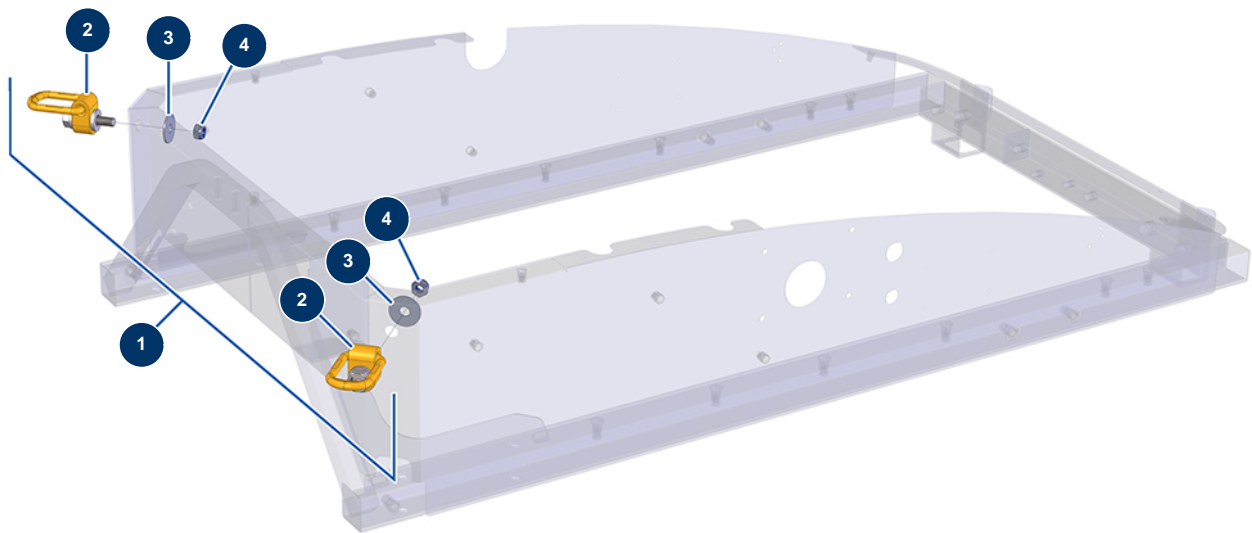
## Máquina de proyección X-PRO D60 - Opción estabilizadores traseros



### Détails des pièces

Pos.	Référence	Désignation
1	14372	Opción estabilizadores traseros - CP 60, 80, 90 & 120
2	12401	Estabilizador $\varnothing$ 48 ancho 700 mm - CP 60
3	12400	Soporte fijación estabilizador $\varnothing$ 48 - CP 60
4	30261	Tornillo THEF 10 x 60

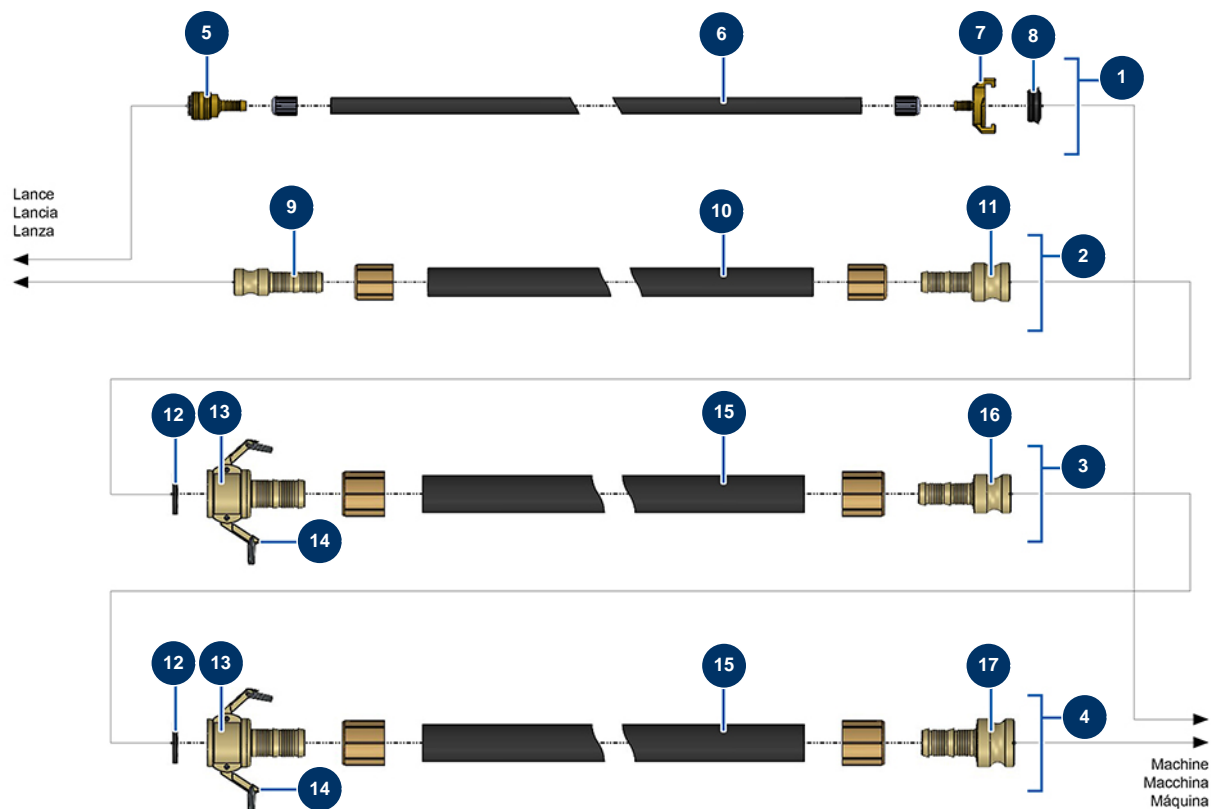
## Máquina de proyección X-PRO D60 - Opción kit de eslingado



### Détails des pièces

Pos.	Référence	Désignation
1	14431	Kit de eslingado de máquina COMPACT PRO tractable
2	14432	Anillo de elevación atornillado CMU 1T
3	30294	Arandela ancha $\varnothing$ 12 acero inoxidable
4	10051	Tuerca M 12 nylstop

## Máquina de proyección X-PRO D60 - Mangueras de aire y producto - FACHADAS

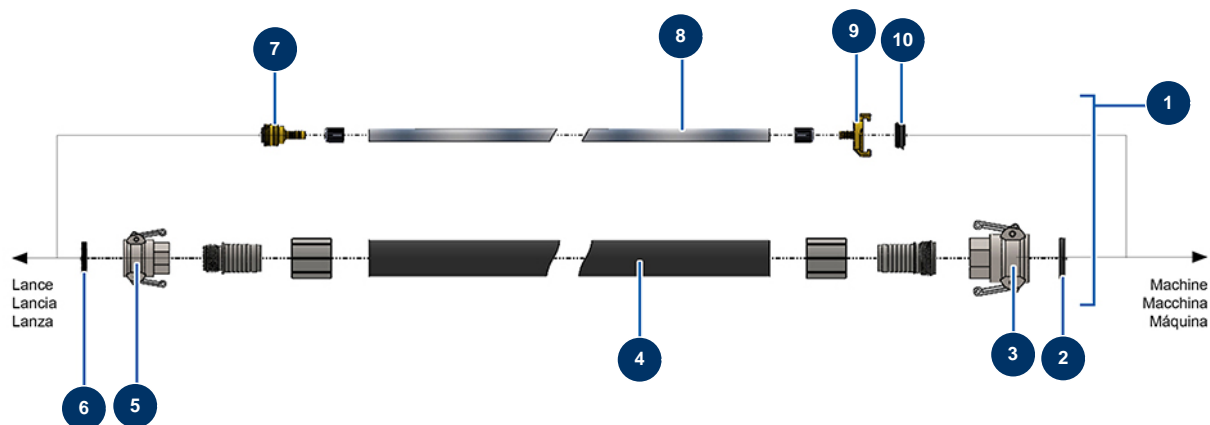


### Détails des pièces

Pos.	Référence	Désignation
1	12529	Manguera aire completo ø 10 x 33 m lanza - CP 60
2	12525	Manguera de producto ø 25 x 5 m con conexiones M35 x M25
3	12524	Manguera de producto ø 35 x 13,3 m con conexiones M35 x F35
4	12523	Manguera de producto ø 35 x 13,3 m con conexiones M50 x F35
5	70004	Conexión rápida hembra con vástago ranurado de 9
6	50016	Manguera de aire de goma ø 10-16 al metro
7	13566	Conexión Geka con vástago ranurado de 10
8	12118	Junta conexión GEKA
9	12515	Adaptador acero 1" ranurado ø 25
10	10268	Manguera de proyección 25 x 37 al metro
11	12517	Adaptador acero 1"1/4 ranurado ø 25
12	12839	Junta conexión tipo levas acero desde 35 - CP 60

<b>Pos.</b>	<b>Référence</b>	<b>Désignation</b>
13	12514	Conexión tipo levas acero 1"1/4 ranurada ø 35 - CP 60
14	90691	Leva conexión 1" 1/4
15	11976	Manguera de proyección 35 x 49 al metro
16	12516	Adaptador acero 1"1/4 ranurado ø 35
17	12518	Adaptador acero 2" ranurado ø 35

## Máquina de proyección X-PRO D60 - Mangueras de aire y producto - MORTERO



### Détails des pièces

Pos.	Référence	Désignation
1	13619	Manguera aire producto $\varnothing$ 32 x 20 metros - CP 60 MORTERO
2	70015	Junta para conexión tipo levas 1"1/4
3	70006	Conexión tipo levas aluminio 1"1/4 rosca interior 1"1/4 para 24P
4	10269	Manguera de proyección 32 x 44 al metro
5	70007	Conexión tipo levas aluminio 1" rosca interior 1" para 6, 8, 14 & 24P
6	70014	Junta para conexión tipo levas 1"
7	70004	Conexión rápida hembra con vástago ranurado de 9
8	50003	Manguera aire de cristal armado $\varnothing$ 10 x 16 al metro
9	13566	Conexión Geka con vástago ranurado de 10
10	12118	Junta conexión GEKA