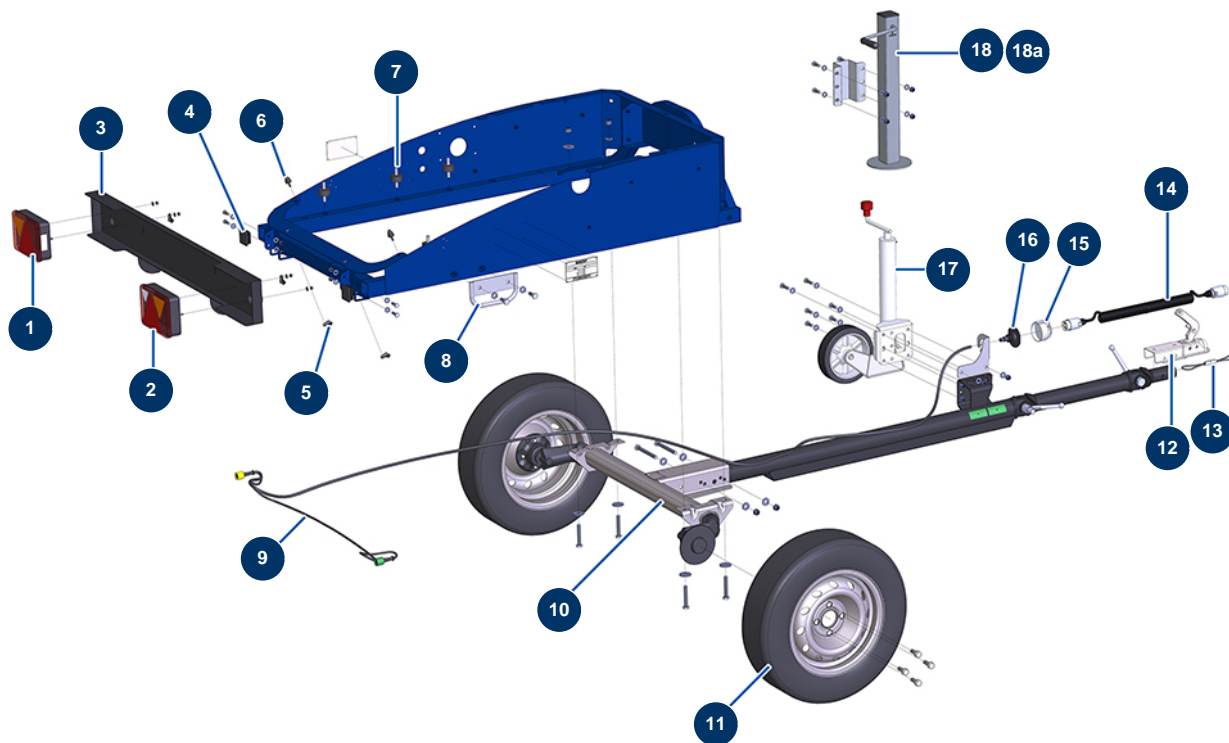


## Intonacatrice X-PRO D60 - Telaio

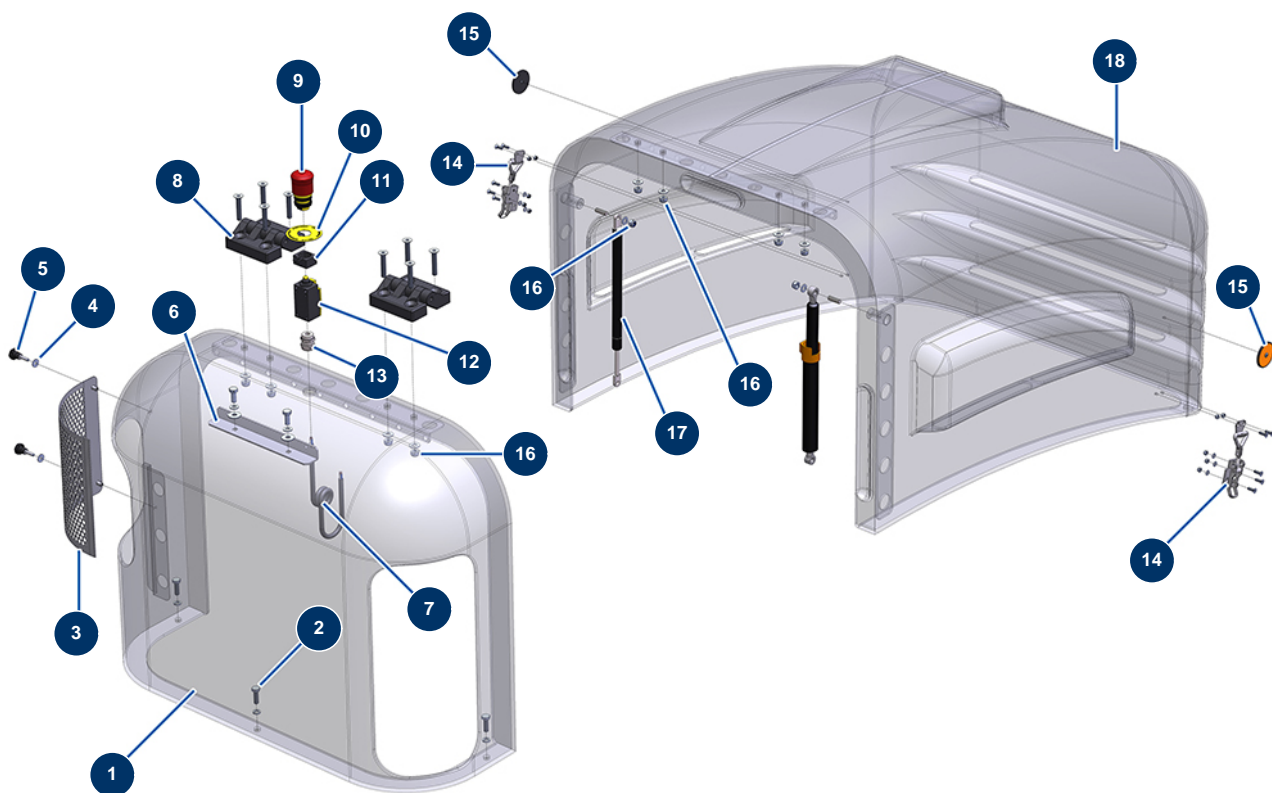


### Détails des pièces

Pos.	Référence	Désignation
1	12802	Fanale posteriore sinistro completo - C.P 60
2	12803	Fanale posteriore destro completo - C.P 60
3	C22019	Piastra faro del telaio CP 60 2017
4	12665	Estremità in plastica per tubo 50 x 50 mm
5	12395	Fascetta passafili ø 10 - C.P 60
6	14216	Battuta conica ø 20 x 24 M6
7	30150	Silentbloc ø 40 x 20 M10
8	C20976	Supporto di aggancio al telaio CP 60 versione 7.13
9	12801	Cablaggio illuminazione completo 3,5 m - C.P 60
10	13839	Assale 750 kg mozzo 98x4 EAB 715 AL-KO - CP 60
11	14885	Ruota completa 155/80 R13 98x4 - CP 60
12	12877	Testa attacco sferico ø 50 giunto TZ - C.P 60
13	14326	Cavo di sicurezza per testa di accoppiamento AK160 ø 50 dado PA - CP 60

<b>Pos.</b>	<b>Référence</b>	<b>Désignation</b>
14	13284	Prolunga spirale 2,5 m x 2 spine metalliche 7 pin - C.P 60
15	13282	Basamento femmina 7 pin metallo illuminazione - C.P 60
16	13283	Guarnizione in gomma basamento femmina 7 pin metallo illuminazione - C.P 60
17	13905	Ruota jockey automatica 500 Kg - CP 60 & 80
18	14547	Opzione stampella - X-PRO D60 a 85
18a	13106	Supporto retrattile - CP 60

## Intonacatrice X-PRO D60 - Scozza

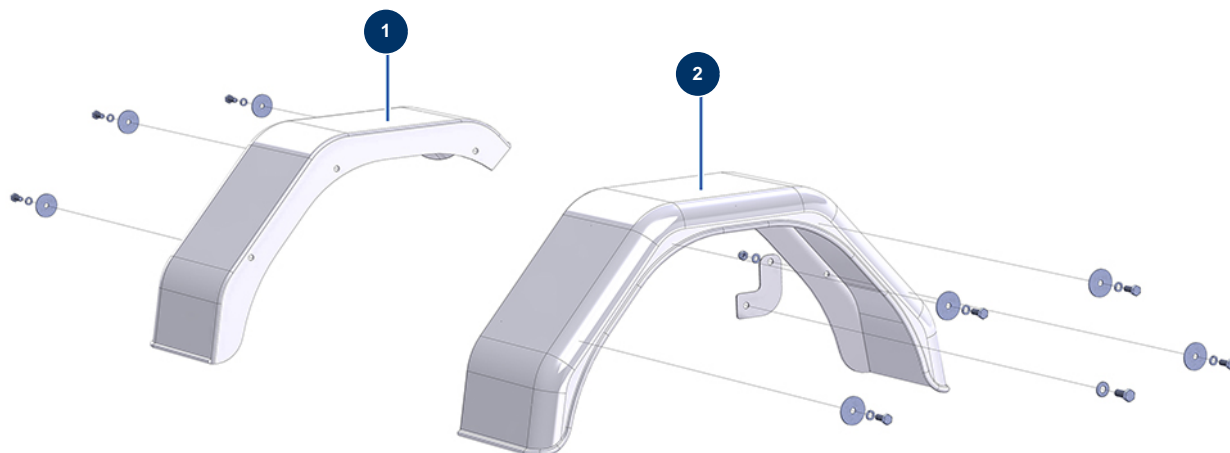


### Détails des pièces

Pos.	Référence	Désignation
1	14413	Cofano fisso modello piccolo CP 60, 70, 80 & 120
2	11544	Vite THEF 8 x 25
3	C20986	Griglia laterale estraibile coperchio - C.P 60
4	30290	Rondella larga ø 5
5	12396	Volantino plastica M5x 20
6	C20866	Angolare estraibile rinforzo coperchio - C.P 60
7	11973	Cavo elettrico H05VVF 2x1 a metro
8	12797	Cerniera coperchio - C.P 60
9	90727	Pulsante di arresto di emergenza a gancio - CP 60
10	12824	Etichetta arresto d'emergenza rotonda - C.P 60
11	12664	Adattatore contatto sicurezza / pulsante arresto d'emergenza CP60
12	12663	Contatto sicurezza pulsante - C.P 60
13	80448	Premistoppa a tenuta ermetica da M 20

<b>Pos.</b>	<b>Référence</b>	<b>Désignation</b>
14	13111	Cerniera regolabile blocco grande coperchio - C.P 60
15	12361	Catadiottro rotondo e arancione - C.P 60
16	90127	Dado M 8 nylstop
17	80209	Molla a gas coperchio mobile - C.P 60
18	14412	Cofano mobile modello grande CP 60, 70, 80 & 120

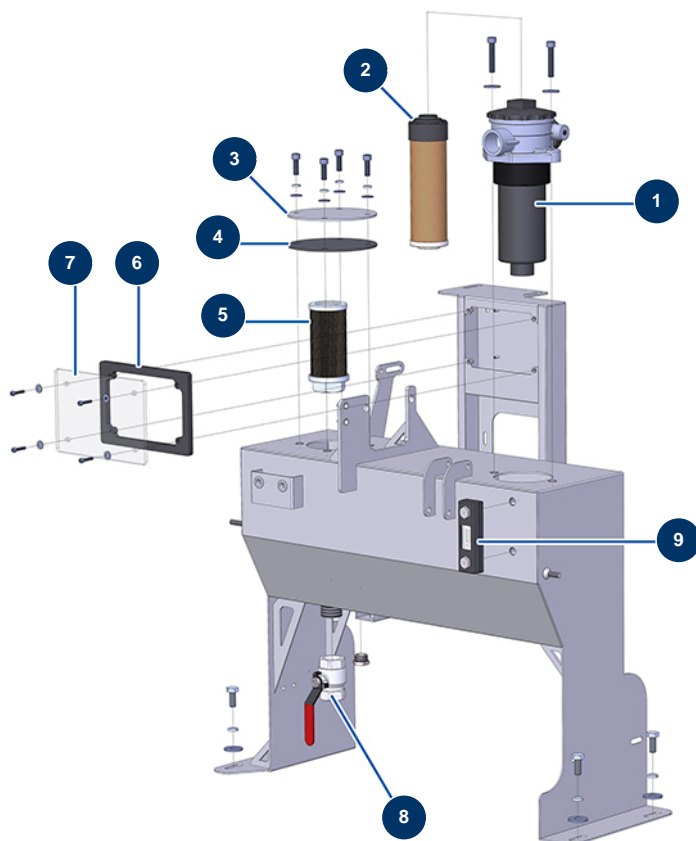
## Intonacatrice X-PRO D60 - Parafanghi



### Détails des pièces

Pos.	Référence	Désignation
1	13093	Parafango sinistro poliestere - C.P 60
2	13094	Parafango destro poliestere - C.P 60

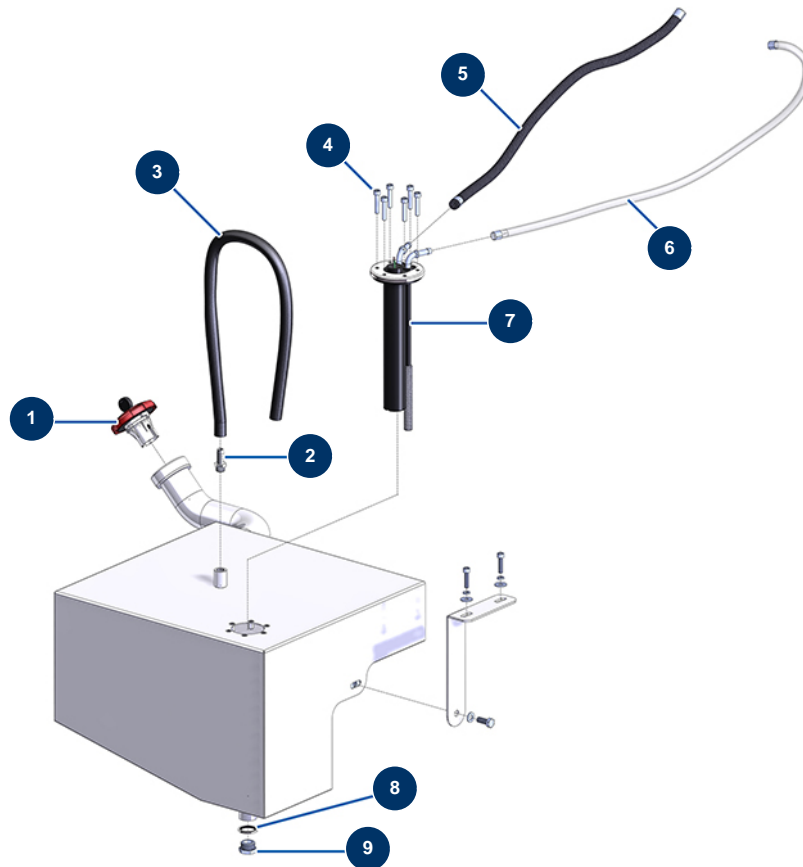
## Intonacatrice X-PRO D60 - Serbatoio idraulico



### Détails des pièces

Pos.	Référence	Désignation
1	12327	Filtro completo ritorno olio idraulico - JET 750
2	12351	Cartuccia filtro ritorno - C.P 60
3	C20659	Coperchio serbatoio idraulico - C.P 60
4	12780	Guarnizione serbatoio idraulico $\varnothing$ 140 sp. 3 mm - C.P 60
5	12328	Succhieruola aspirazione filetto interno 1" - JET 750 e C.P 60
6	13018	Guarnizione quadro elettrico scheda sicurezza - C.P 60
7	13017	Supporto scatola scheda sicurezza - C.P 60
8	70031	Valvola di scarico EUROPRO 4-6-8-14 P, MPE, AG, 7000z, 9000z
9	12326	Livello visivo serbatoio idraulico - C.P 60

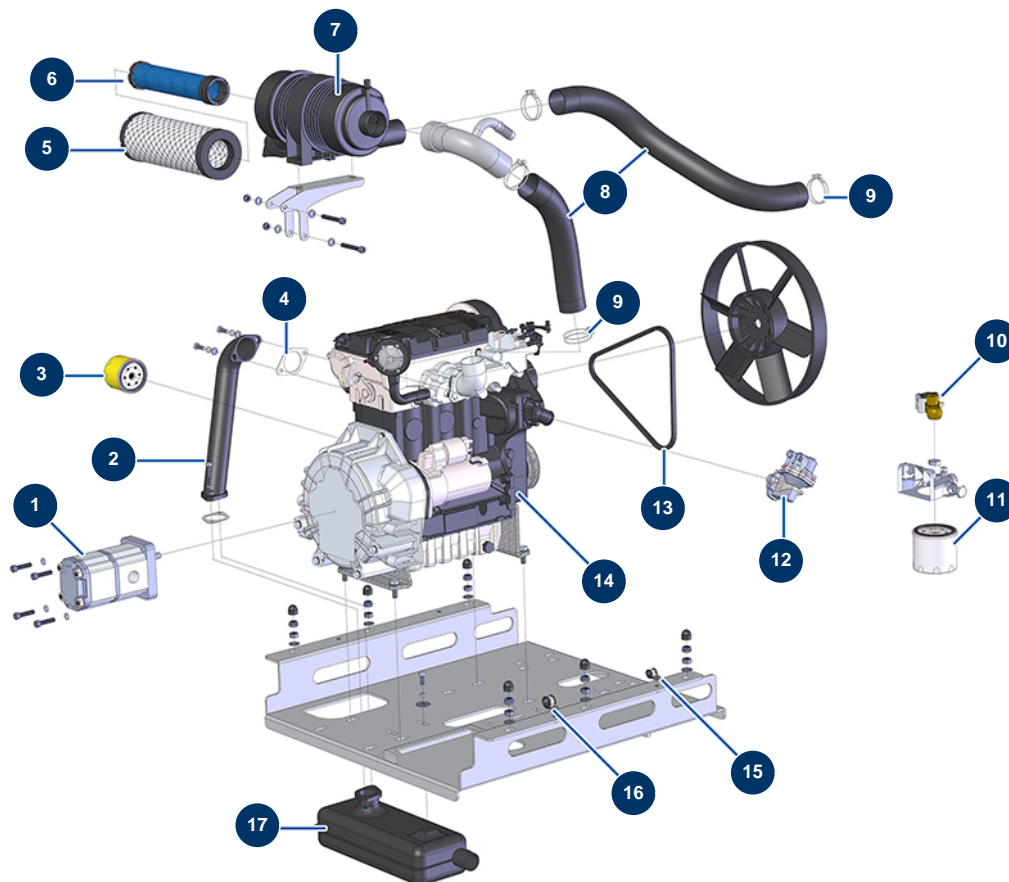
## Intonacatrice X-PRO D60 - Serbatoio carburante



### Détails des pièces

Pos.	Référence	Désignation
1	13107	Tappo serbatoio gasolio rosso con chiave - C.P 60
2	80094	Attacco con filettatura esterna 1/4" scanalato ø 10
3	50021	Tubo vernice ø 10 x 18 a metro
4	90153	Vite testa cilindrica 6 x 30
5	12391	Tubazione flessibile alimentazione gasolio ø 7,5 mm (venduta a metro)
6	12390	Tubazione flessibile ritorno gasolio ø 6 mm (venduta a metro)
7	12989	Manometro livello gasolio Lg 250 mm - C.P 60
8	91032	Guarnizione a labbro in acciaio per vite cava 1/2"
9	90239	Tappo bassa pressione 1/2" maschio

## Intonacatrice X-PRO D60 - Motore

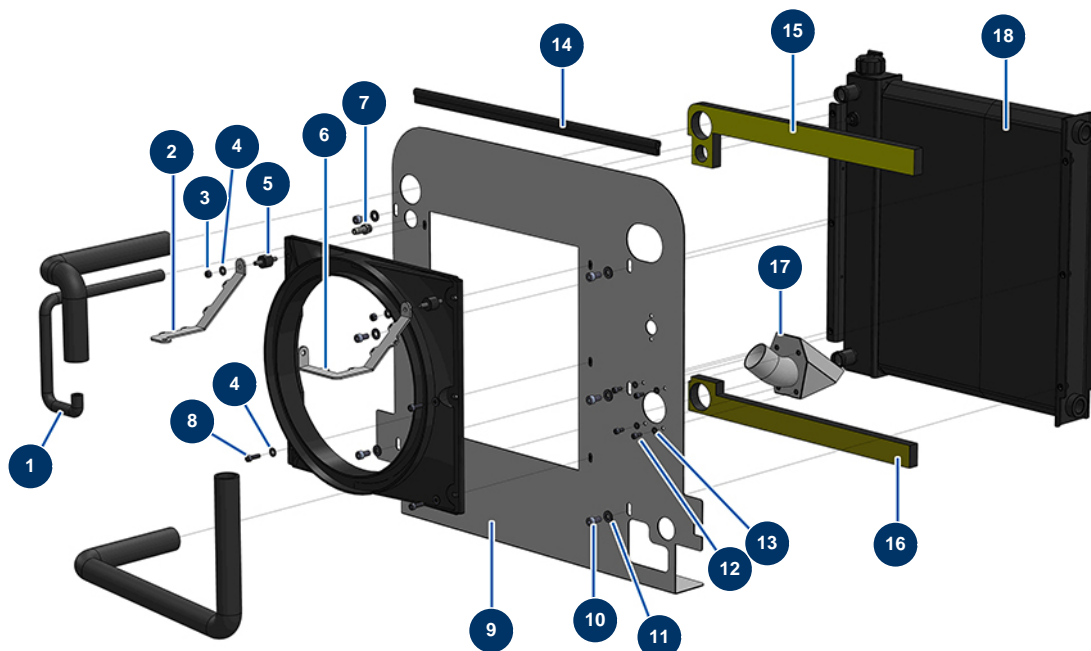


### Détails des pièces

Pos.	Référence	Désignation
1	12405	Pompa idraulica doppia 14 + 8 cc - C.P 60
2	C20362	Tubo scarico 3 cilindri diesel CP60 V17
3	80334	Filtro olio motore FOCS LDW1003, KDW1003
4	30793	Guarnizione marmitta di scarico motore LOMBARDINI - C.P 60
5	30762	Cartuccia aria standard filtro Donaldson motore KOHLER KDW 1003 & 1404
6	30763	Cartuccia aria sicurezza filtro Donaldson motore KOHLER KDW 1003 & 1404
7	30761	Filtro aria ciclonico completo Donaldson motore KOHLER KDW 1003 & 1404
8	12538	Guaina PVC GAS ø 50 al metro - C.P 60
9	12723	Fascetta 2 fili ø 56 x 65 - C.P 60
10	30769	Elettrovalvola filtro gasolio 27 cv LOMBARDINI - C.P 60
11	80333	Filtro gasolio motore 27 cv LOMBARDINI
12	30748	Pompa innesco gasolio 27 cv LOMBARDINI - C.P 60
13	30714	Cinghia alternatore FOCS LDW 1003 - C.P 60

<b>Pos.</b>	<b>Référence</b>	<b>Désignation</b>
14	91197	Motore termico diesel KOHLER KDW 1003 ingranaggio
15	13951	Fascetta passafili ø 12 - C.P 60
16	13179	Fascetta passafili ø 20 - C.P 60
17	30539	Scarico motore diesel - CP 60

## Intonacatrice X-PRO D60 - Radiatore (da 12/2021)

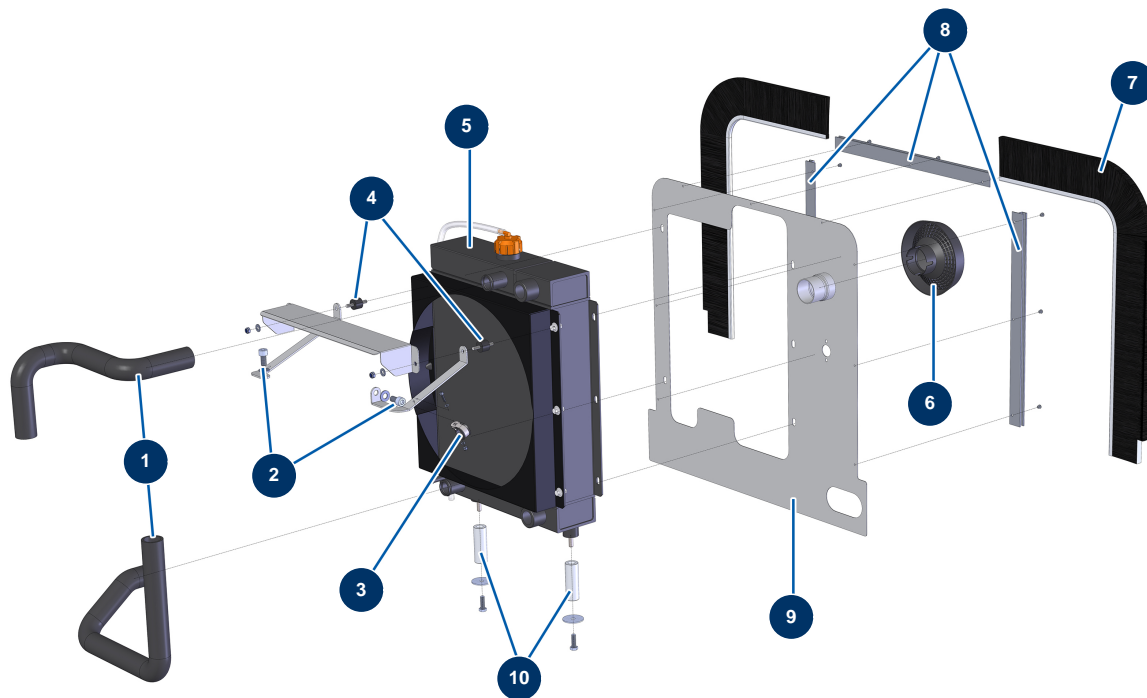


### Détails des pièces

Pos.	Référence	Désignation
1	13595	Tubo liquido di raffreddamento ø 10 x 17 al metro - CP 60
2	C23059	
3	14217	Dado M 6 nylstop inox
4	80259	Rondella media ø 6
5	30147	Silentbloc ø 20 x 15 M6 per Compact-pro 30
6	C23057	
7	80094	Attacco con filettatura esterna 1/4" scanalato ø 10
8	90996	Vite testa cilindrica 6 x 20 inox
9	C23052	
10	90151	Vite testa cilindrica 8 x 10
11	80260	Rondella media ø 8 inox
12	90161	Vite testa cilindrica 5 x 12 inox
13	70085	Rondella stretta ø 5

<b>Pos.</b>	<b>Référence</b>	<b>Désignation</b>
14	12301	Guarnizione di profilo per la sigillatura al metro
15	14816	Schiuma di tenuta alta nuovo radiatore CP 60 & 80
16	14817	Schiuma di tenuta bassa nuovo radiatore CP 60 & 80
17	C23055	
18	14680	Radiatore motore/olio idraulico RL 2021 - CP 60

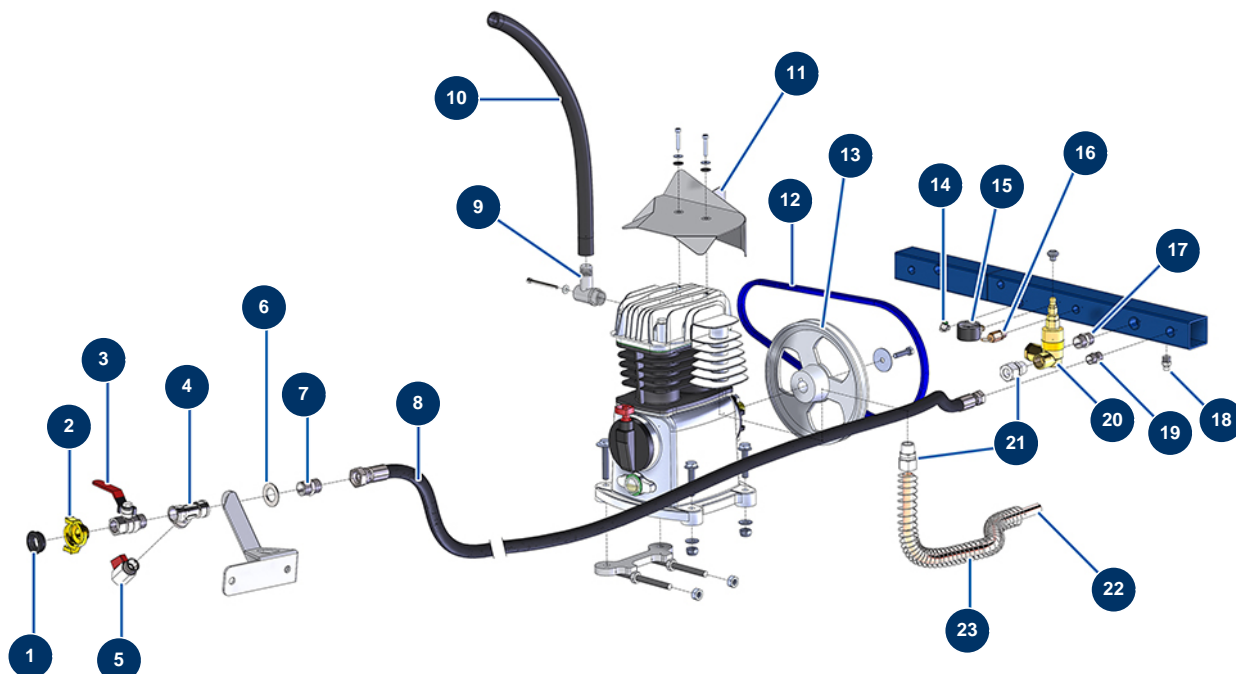
## Intonacatrice X-PRO D60 - Radiatore (fino a 11/2021)



### Détails des pièces

Pos.	Référence	Désignation
1	13595	Tubo liquido di raffreddamento ø 10 x 17 al metro - CP 60
2	80668	Vite testa cilindrica 10 x 20
3	13179	Fascetta passafili ø 20 - C.P 60
4	30147	Silentbloc ø 20 x 15 M6 per Compact-pro 30
5	14091	
6	30761	Filtro aria ciclonico completo Donaldson motore KOHLER KDW 1003 & 1404
7	13291	
8	nous consulter	8
9	nous consulter	9
10	nous consulter	10

## Intonacatrice X-PRO D60 - Gruppo compressore

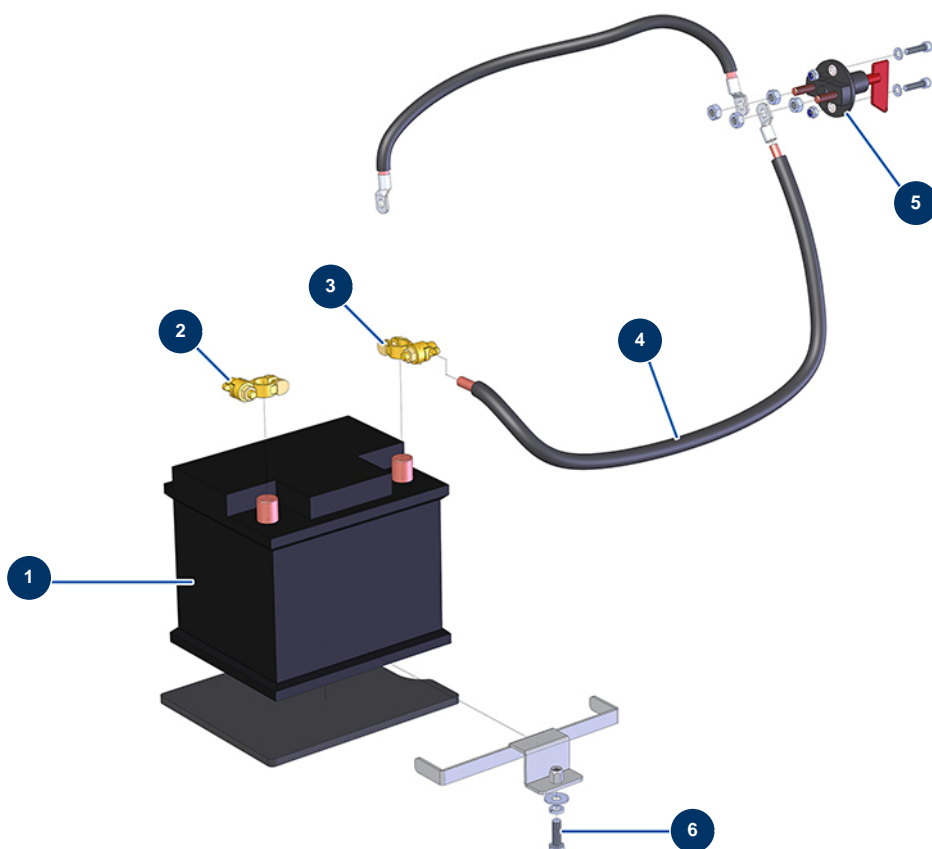


### Détails des pièces

Pos.	Référence	Désignation
1	12118	Guarnizione attacco GEKA
2	13572	Attacco Geka con filetto esterno 1/2"
3	90023	Valvola impugnatura rossa M1/2" x F1/2"
4	12105	Attacco a T bassa pressione F1/2" x F1/2" x F1/2"
5	30137	Valvola mini lux 1/2"
6	10141	Rondella stretta ø 20 inox
7	90872	Nipplo alta pressione 1/2" MaschioD x 3/8" MaschioD
8	14174	Flessibile 222 - Linea d'aria - C.P 60
9	C20569	Gomito entrata aria compressore - C.P 60
10	12784	Flessibile 126 - Alimentazione aria filtro/testa compressione - C.P 60
11	C20813	Deflettore aria compressore - C.P 60
12	12478	Cinghia compressore - C.P 60
13	12482	Puleggia testa EUROPRO C.P 60

<b>Pos.</b>	<b>Référence</b>	<b>Désignation</b>
14	30124	Attacco legris a gomito M1/8" ø 6
15	80063	Manometro radiale 1/8" conico 40 mm da 0 a 10 bar
16	80097	Valvola sicurezza filetto esterno 1/4" 11 bar omologata
17	30369	Nipplo bassa pressione 1/2" MaschioC x 1/2" MaschioC
18	30133	Scarico serbatoio del compressore 1/4" maschio
19	30367	Nipplo bassa pressione 3/8" MaschioC x 3/8" MaschioC
20	80076	Valvola autonoma di messa a scarico 1/2.
21	13906	Attacco BP a ogiva M1/2 x 16/14
22	C22312	Tubo di rame uscita aria compressore CP60 2017
23	10688	Molla per tubo di uscita compressore E100 in acciaio

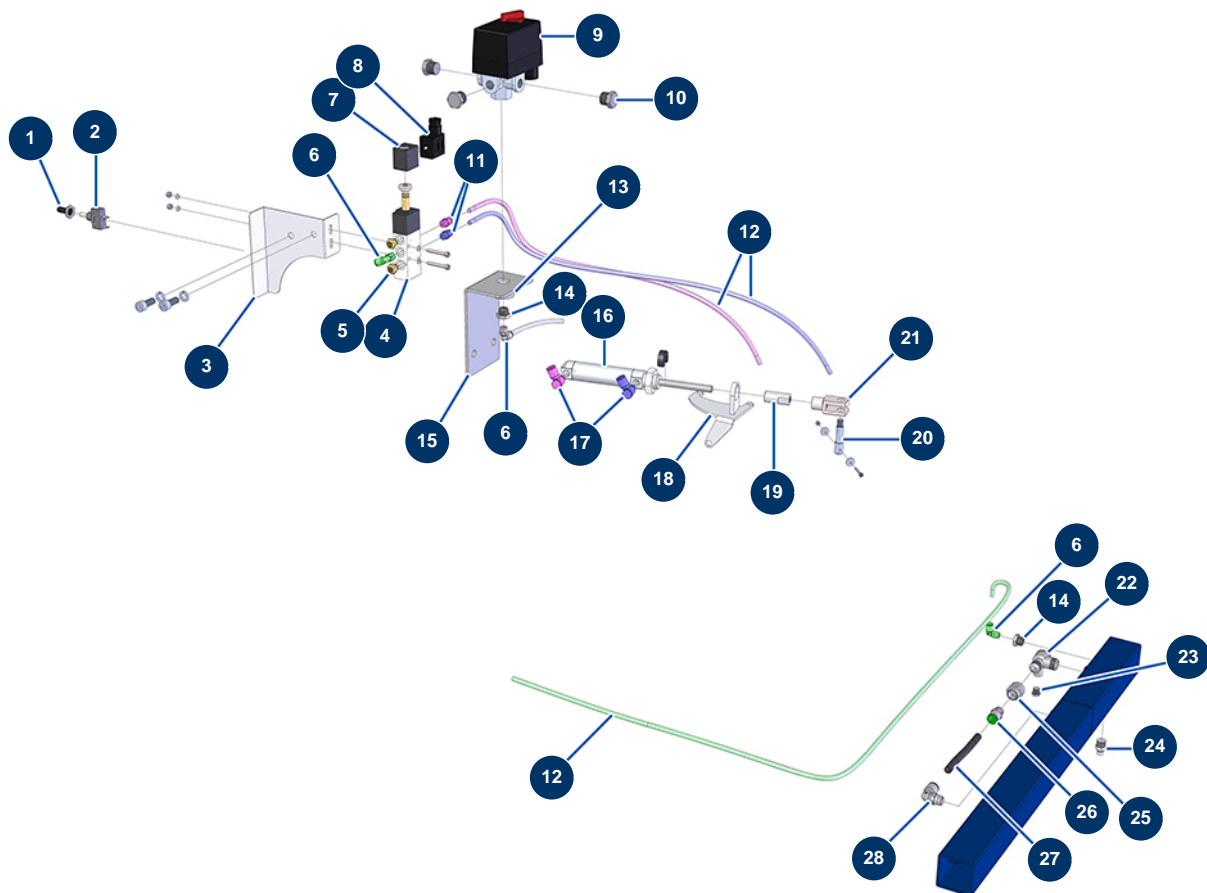
## Intonacatrice X-PRO D60 - Batteria



### Détails des pièces

Pos.	Référence	Désignation
1	80188	Batteria C.P 60
2	80231	Capocorda batteria ottone -
3	80230	Capocorda batteria ottone +
4	80234	Cavo batteria 25 mm <sup>2</sup> al metro
5	12394	Disgiuntore batteria - C.P 60
6	11544	Vite THEF 8 x 25

## Intonacatrice X-PRO D60 - Acceleratore automatico

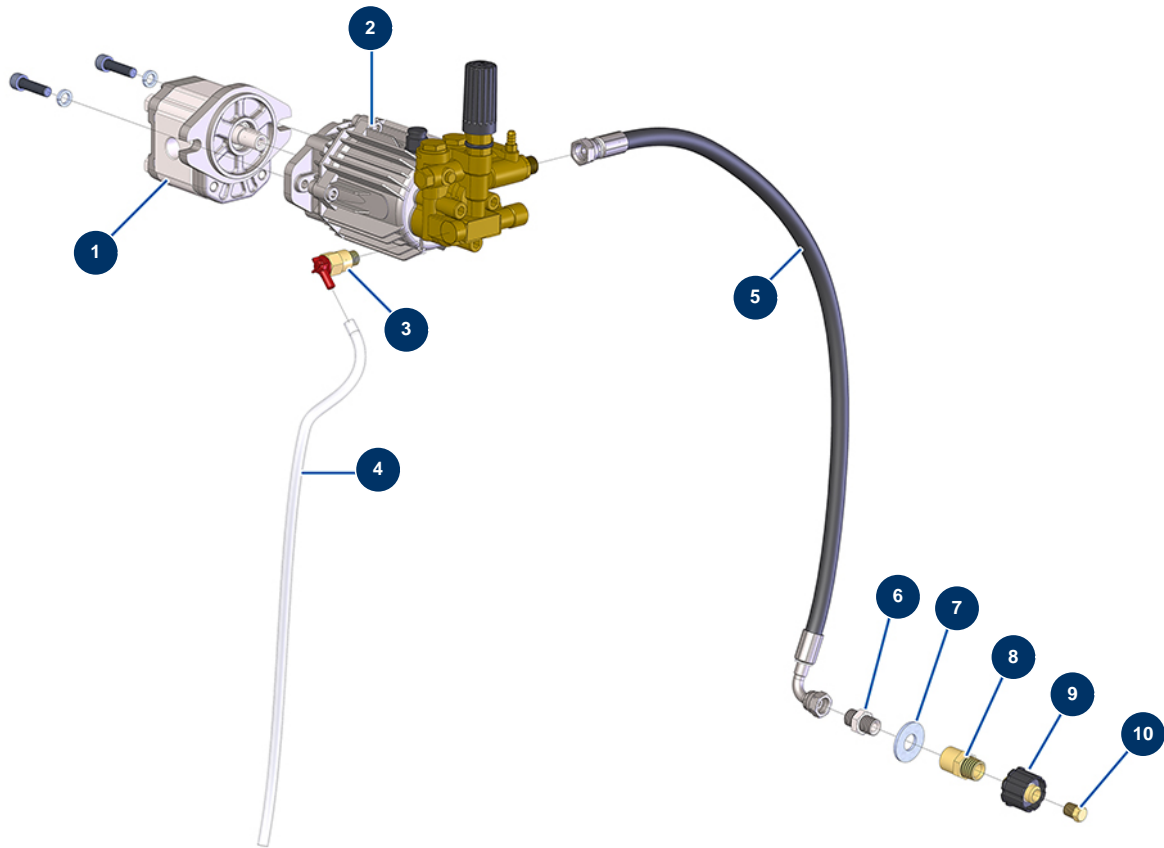


### Détails des pièces

Pos.	Référence	Désignation
1	90748	Coperchio a tenuta stagna interruttore di compressore
2	90747	Interruttore unipolare ON/OFF
3	C21386	Copertura acceleratore CP 60
4	13525	Distributore elettro-pneumatico 5/2 - C.P 60
5	12818	Silenziatore aria 1/8" M - C.P 60
6	30124	Attacco legris a gomito M1/8" ø 6
7	13527	Bobina 12 VDC distributore elettro-pneumatico - C.P 60
8	13528	Connettore bobina 12 VDC distributore elettro-pneumatico - C.P 60
9	Pressostato compressore monofase	
10	30118	Tappo bassa pressione 1/4" maschio
11	91038	Attacco legris dritto M1/8 ø 6
12	30403	Tubo in poliuretano calibrato ø 4 x 6 nero al metro
13	30288	Rondella stretta ø 16 inox

<b>Pos.</b>	<b>Référence</b>	<b>Désignation</b>
14	90240	Reducción bassa pressione 1/4" MaschioC x 1/8" FemminaD
15	C21388	Supporto pressostato - C.P 60
16	12816	Cilindro pistone acceleratore automatico - C.P 60
17	13529	Limitatore di portata raccordo ø 6 a vite 1/8" orientabile - C.P 60
18	C21307	Piastra fissaggio cilindro pistone acceleratore automatico - C.P 60
19	M10476	Reggispinta acceleratore automatico - C.P 60
20	M10477	Perno acceleratore automatico - C.P 60
21	12817	Forcella femmina cilindro pistone acceleratore automatico - C.P 60
22	80098	Valvola di ritegno M3/8 x M3/8
23	90237	Tappo bassa pressione 1/8" maschio
24	30133	Scarico serbatoio del compressore 1/4" maschio
25	10972	Nipplo bassa pressione 1/4" FemminaD x 3/8" FemminaD
26	80688	Raccordo ad innesto rapido M1/4 ø 10
27	30405	Tubo in poliuretano calibrato ø 7,5 x 10 nero al metro
28	30125	Attacco legris a gomito M1/4" ø 10

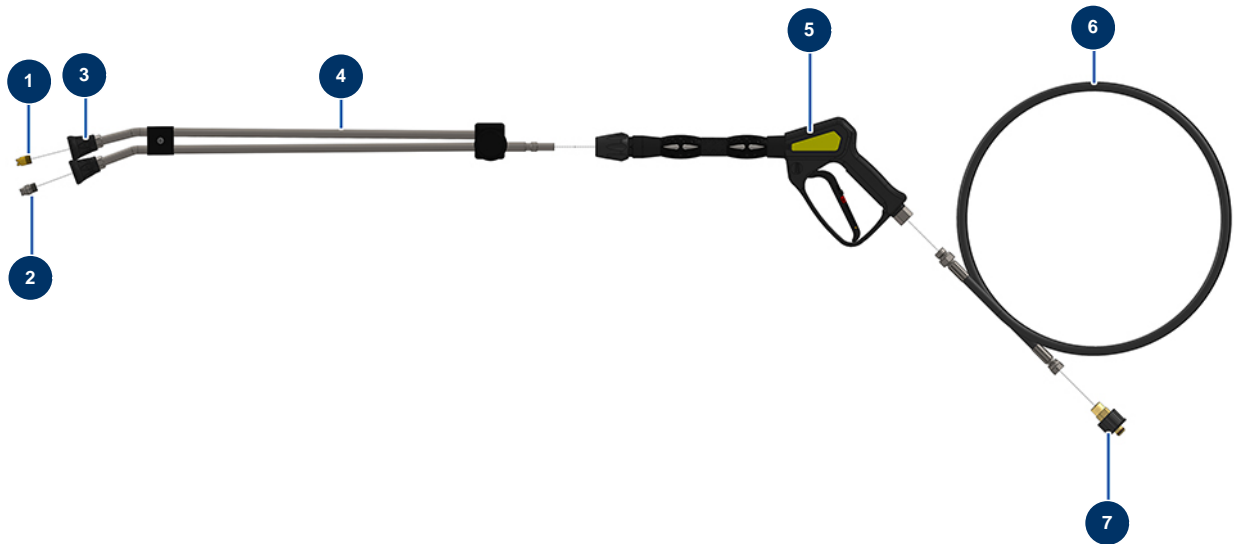
## Intonacatrice X-PRO D60 - Idropulitrice ad alta pressione



### Détails des pièces

Pos.	Référence	Désignation
1	12406	Motore idraulico unidirezionale 6 cc idropulitrice - CP 60
2	90352	Pompa 11 litri 140 bar - C.P 60
3	13101	Valvola termostatica 1/4
4	90541	Tubo aria cristallo ø 6 a metro
5	12605	Flessibile 88 - uscita HP pompa verso attacco rapido - C.P 60
6	80276	Nipplo alta pressione 3/8" MaschioD x 3/8" MaschioC
7	10003	Rondella larga ø 16
8	90336	Attacco rapido maschio L M22-150 M x 3/8 F
9	90326	Attacco rapido C femmina M22-150 x 1/4 F
10	90842	Tappo alta pressione 1/4" MaschioC

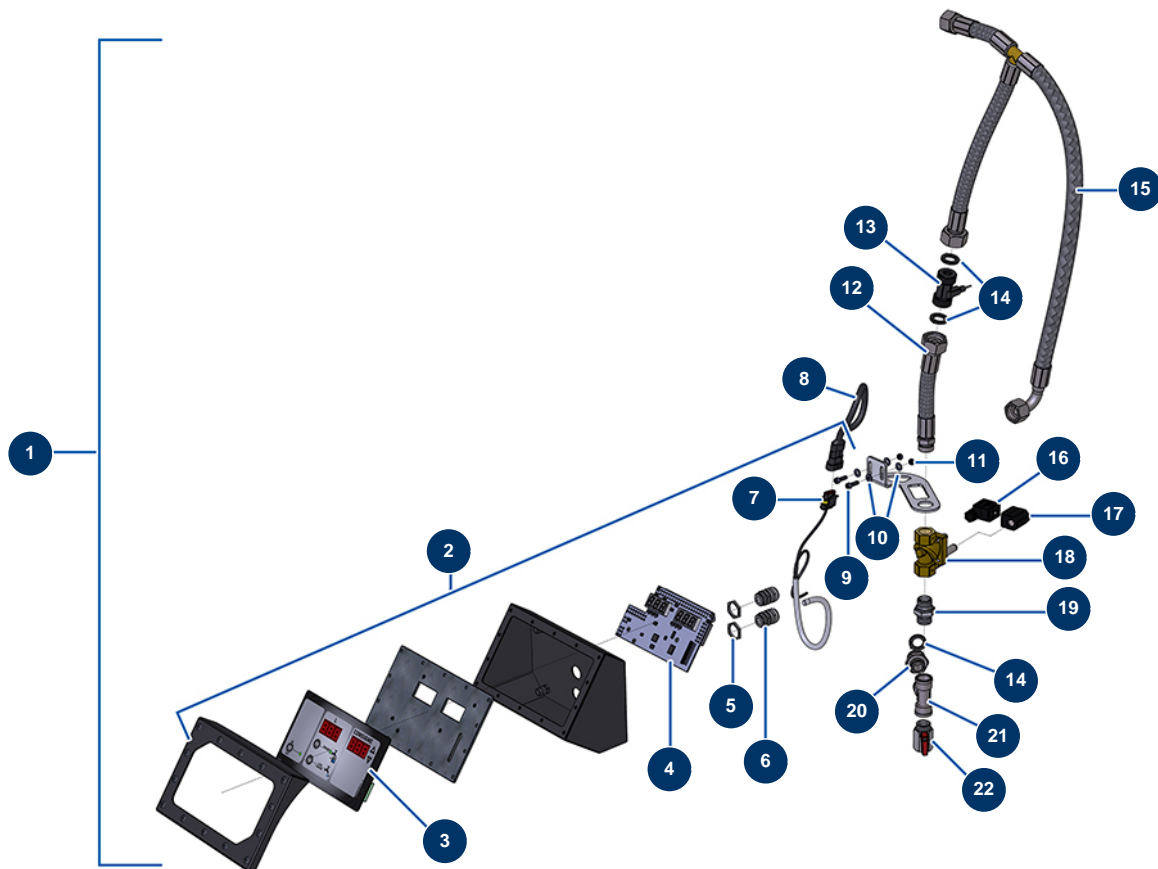
## Intonacatrice X-PRO D60 - Lancia idropulitrice ad alta pressione



### Détails des pièces

Pos.	Référence	Désignation
1	90307	Ugello bassa pressione 50°-40
2	90305	Ugello alta pressione 15°-45
3	12415	Portaugello tubo lancia doppia a gomito 600 mm attacco KW
4	12166	Tubo lancia doppio a gomito 600 mm attacco KW
5	12165	Pistola idropulitrice con tubo protetto 310 bar attacco KW
6	12071	Tubo idropulitrice ø 8-315 bar 10 metri
7	90328	Attacco rapido femmina M22-150 F x 3/8 M

## Intonacatrice X-PRO D60 - Dosatore d'acqua

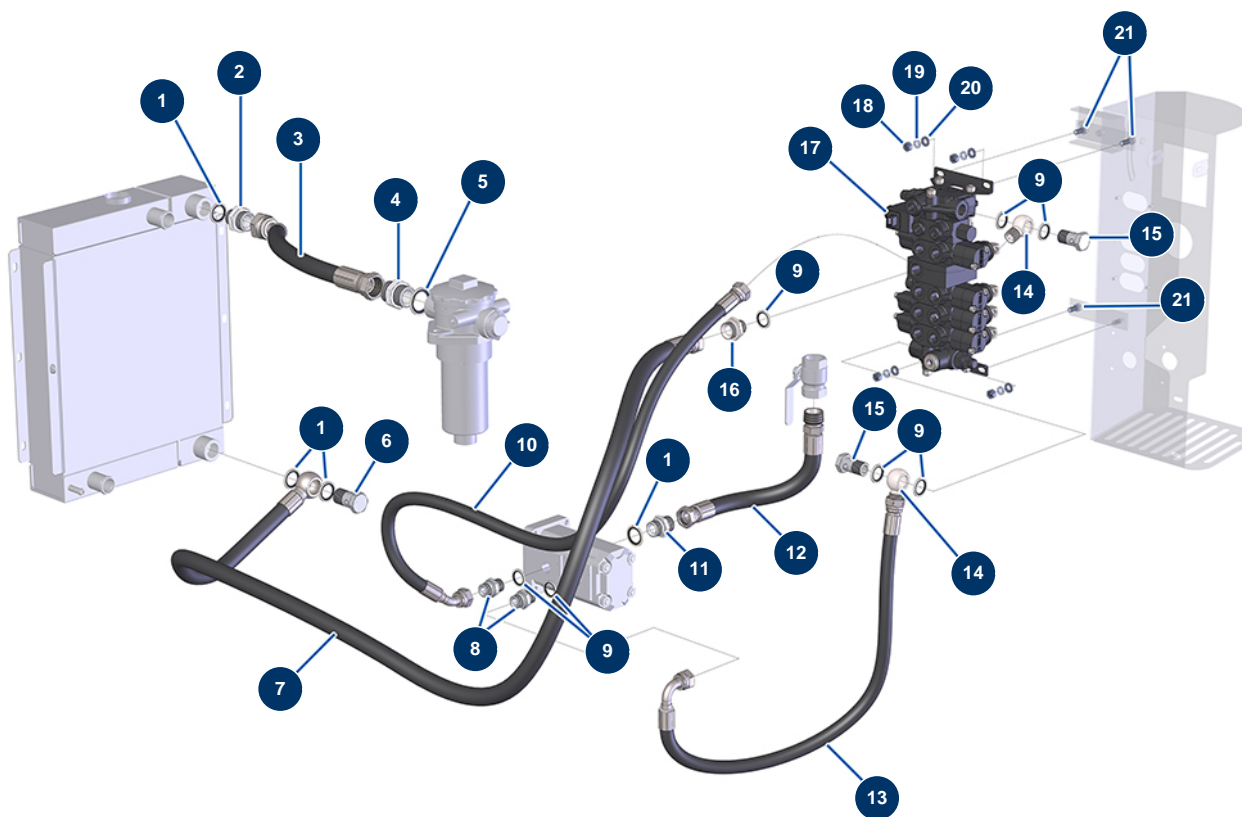


### Détails des pièces

Pos.	Référence	Désignation
1	14358	Dosatore d'acqua digitale completo - CP 60 & 80
2	14841	Dosatore d'acqua digitale solo - CP 60 & 80
3	14144	Frontale a membrana COMPACT PRO 60 & 80
4	14165	Scheda elettronica di dosaggio acqua 12V & 24 V - X-PRO D60, E70, D80
5	30060	Dado premistoppa da 11
6	30082	Premistoppa a tenuta ermetica nichelato da 11
7	13434	Connettore a 3 vie a capocorda maschio
8	13433	Connettore a 3 vie - capocorda femmina
9	12863	Vite testa cilindrica 5 x 20 inox
10	11737	Rondella media ø 5 inox
11	11880	Dado M 5 nylstop
12	14201	Flessibile 224 - Uscita sensore - C.P 60 & 80
13	11623	Sensore trasmettitore portata Impastatore C.P Idéal

<b>Pos.</b>	<b>Référence</b>	<b>Désignation</b>
14	11618	Guarnizione piatta 3/4" in fibra rossa
15	14200	Flessibile 223 - Alimentazione contatore acqua digitale /pompa - C.P 60 & 80
16	13528	Connettore bobina 12 VDC distributore elettro-pneumatico - C.P 60
17	14199	Bobina 12V DC elettrovalvola contatore d'acqua - CP 60 & 80
18	14198	Elettrovalvola contatore acqua 1/2"NF - CP 60 & 80
19	90627	Nipplo alta pressione 1/2" MaschioD x 1/2" MaschioD
20	11891	Nipplo bassa pressione 1/2" MaschioD x 3/4" MaschioD
21	12105	Attacco a T bassa pressione F1/2" x F1/2" x F1/2"
22	30137	Valvola mini lux 1/2"

## Intonacatrice X-PRO D60 - Idraulica (alimentazione)

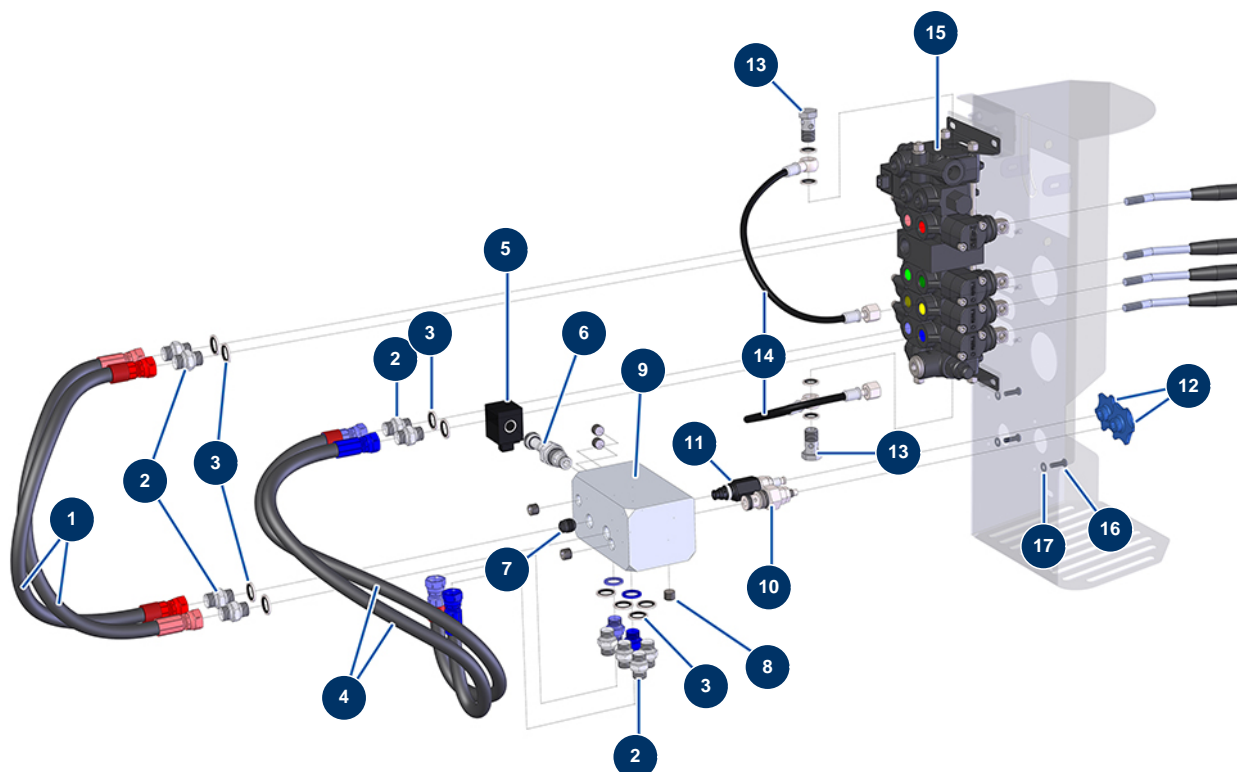


### Détails des pièces

Pos.	Référence	Désignation
1	12573	Guarnizione in acciaio per vite cava da 3/4" con labbro
2	12569	Nipplo alta pressione 3/4" MaschioD x 1" MaschioD
3	14523A	Flessibile 240 - ritorno radiatore BONDIOLI/serbatoio idraulico - C.P 60 2018
4	12568	Nipplo alta pressione 1" MaschioD x 1" MaschioD
5	12572	Guarnizione in acciaio per vite cava da 1" con labbro
6	13307	Vite a testa forata 3/4 HP
7	13305A	Flessibile 220 - distributore/radiatore olio - C.P 60
8	90627	Nipplo alta pressione 1/2" MaschioD x 1/2" MaschioD
9	91032	Guarnizione a labbro in acciaio per vite cava 1/2"
10	13075	Flessibile 215 - Alimentazione circuito tramoggia - C.P 60
11	90774	Nipplo alta pressione 3/4" MaschioD x 3/4" MaschioD
12	13071A	Flessibile 211 - Alimentazione serbatoio idraulico - C.P 60
13	13074	Flessibile 214 - Alimentazione circuito impastatore - C.P 60

<b>Pos.</b>	<b>Référence</b>	<b>Désignation</b>
14	12571	Banjo 1/2" filettato 1/2"
15	13285	Vite a testa forata 1/2 ø 21
16	12733	Nipplo alta pressione 1/2" MaschioD x 3/4" MaschioD
17	12332	Distributore 5 posti con LP e By-pass tramoggia integrato - C.P 60
18	90440	Dado M 8 zincato
19	80269	Rondella grower ø 8
20	30256	Rondella stretta ø 8 inox
21	30273	Vite THEF 8 x 20

## Intonacatrice X-PRO D60 - Idraulica (controllo)

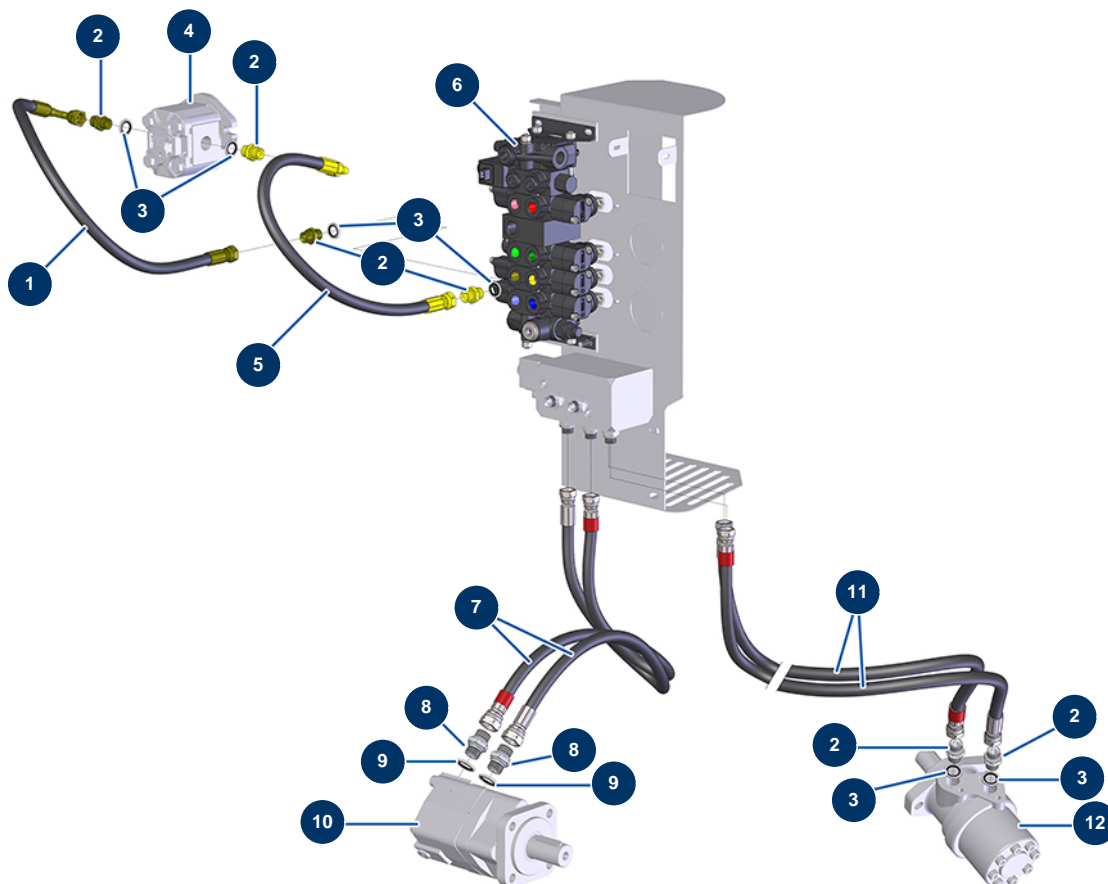


### Détails des pièces

Pos.	Référence	Désignation
1	13060A	Flessibile 201 - Comando tramoggia - C.P 60
2	90698	Nipplo alta pressione 3/8" MaschioD x 3/8" MaschioD
3	91031	Guarnizione a labbro in acciaio per vite cava 3/8
4	13063A	Flessibile 204 - Comando impastatore - C.P 60
5	13316	Bobina 12V valvola di by-pass in cartuccia - C.P 60
6	12912	Valvola di by-pass 12V - CP 60
7	12577	Valvola di non ritorno a cartuccia 3/8 - CP 60
8	12576	Tappo senza testa alta pressione 1/4" MaschioC
9	M10404	Blocco idraulico regolatore di velocità - CP 60
10	13016	Limitatore di portata semplice 45 l/min cartuccia impastatore - C.P 60
11	13143	Limitatore di portata compensato 20 l/min cartuccia tramoggia - C.P 60
12	M10421	Impugnatura limitatore di portata in cartuccia - C.P 60
13	91033	Vite testa forata 3/8

<b>Pos.</b>	<b>Référence</b>	<b>Désignation</b>
14	13027	Tubo manometro 400 mm 1/4"F (mano) x 1 raccordo ø 14 mm - C.P 60
15	12332	Distributore 5 posti con LP e By-pass tramoggia integrato - C.P 60
16	11145	Vite testa cilindrica bombata 6 x 16 inox
17	30291	Rondella larga ø 6

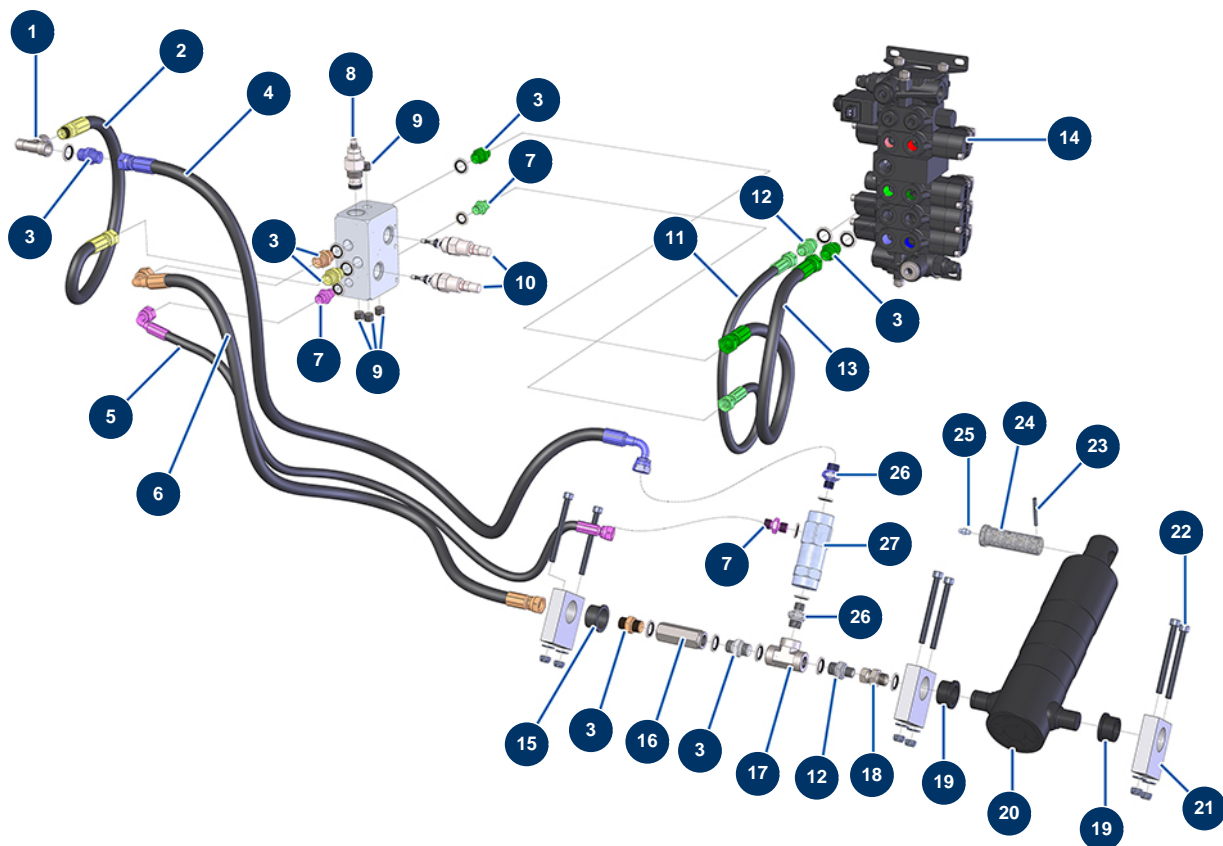
## Intonacatrice X-PRO D60 - Idraulica (attuatori)



### Détails des pièces

Pos.	Référence	Désignation
1	13062	Flessibile 203 - Idropulitrice - C.P 60
2	90698	Nipplo alta pressione 3/8" MaschioD x 3/8" MaschioD
3	91031	Guarnizione a labbro in acciaio per vite cava 3/8
4	12406	Motore idraulico unidirezionale 6 cc idropulitrice - CP 60
5	13061	Flessibile 202 - Idropulitrice - C.P 60
6	12332	Distributore 5 posti con LP e By-pass tramoggia integrato - C.P 60
7	13242A	Flessibile 217 - Uscita tramoggia - C.P 60
8	90627	Nipplo alta pressione 1/2" MaschioD x 1/2" MaschioD
9	91032	Guarnizione a labbro in acciaio per vite cava 1/2"
10	13546	Motore idraulico BMS 160 tramoggia - CP 60
11	13243A	Flessibile 217 - Uscita impastatore - C.P 60
12	12403	Motore idraulico BMR 250 impastatore - CP 60

## Intonacatrice X-PRO D60 - Idraulica (regolazione)

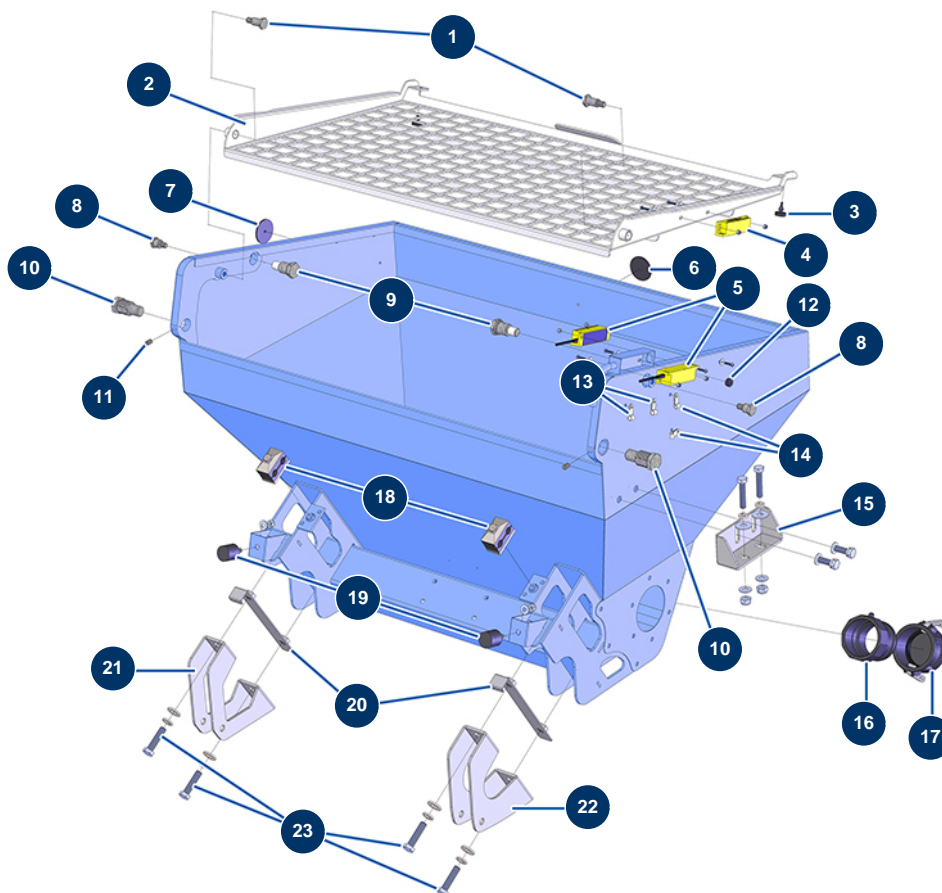


### Détails des pièces

Pos.	Référence	Désignation
1	12530	Attacco a T bassa pressione M3/8" x F3/8" x F3/8"
2	13059	Flessibile 200 - Ritorno blocco cilindro pistone/serbatoio idraulico - C.P 60
3	90698	Nipplo alta pressione 3/8" MaschioD x 3/8" MaschioD
4	14288	Flessibile 227 - Alimentazione cilindro di abbassamento - C.P. 60
5	13065A	Flessibile 206 - Controllo valvola - C.P 60
6	12606	Flessibile 42 - Alimentazione cilindro pistone - C.P 60
7	90703	Nipplo alta pressione 1/4" MaschioD x 1/4" MaschioD
8	13016	Limitatore di portata semplice 45 l/min cartuccia impastatore - C.P 60
9	12576	Tappo senza testa alta pressione 1/4" MaschioC
10	13020	Limitatore di pressione cilindro pistone - C.P 60
11	13064	Flessibile 205 - Comando cilindro pistone - C.P 60
12	90704	Nipplo alta pressione 1/4" MaschioD x 3/8" MaschioD
13	13067A	Flessibile 215 - Comando distributore/blocco cilindro pistone - C.P 60

Pos.	Référence	Désignation
14	12332	Distributore 5 posti con LP e By-pass tramoggia integrato - C.P 60
15	14423	Cuscinetto a flangia 28/32 x 20 - CP 60 & 80
16	14268	Valvola di non ritorno HP da 2 x 3/8"F
17	80438	Attacco a T alta pressione 3/8" FemminaC x 3/8" FemminaC x 3/8" FemminaC
18	14287	Nipplo alta pressione 16/150 MaschioD x 3/8" FemminaC - CP 60
19	14129	Cuscinetto a flangia 25/32 x 20 - CP 60 & 80
20	12307	Cilindro pistone telescopico impastatore - C.P 60
21	M20015	Supporto cilindro tramoggia CP 60 & 80
22	14152	Vite testa cilindrica 8 x 90
23	12474	Spina elastica albero cilindro pistone - C.P 60
24	M10251	Albero cilindro pistone - C.P 60
25	60012	Ingrassatore diritto M6
26	1057100	Nipplo alta pressione 3/8" MaschioC x 1/4" MaschioD
27	14599	Valvola di non ritorno comandata cilindro pistone - C.P 60

## Intonacatrice X-PRO D60 - Serbatoio tramoggia malta

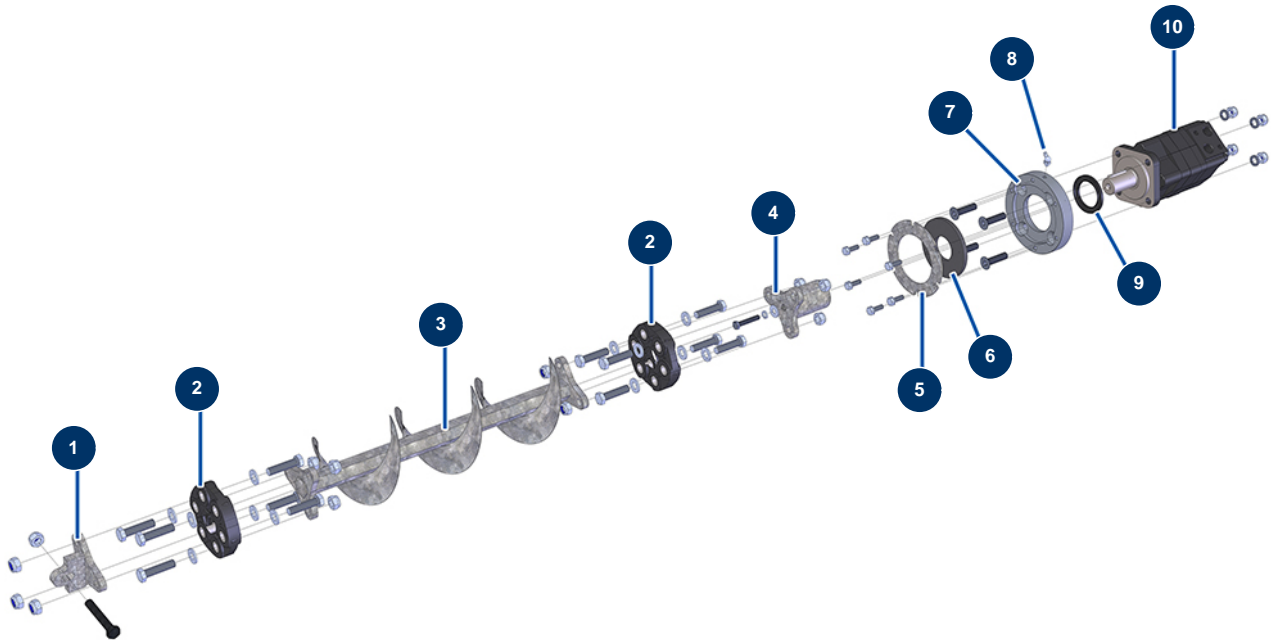


### Détails des pièces

Pos.	Référence	Désignation
1	M20016	Perno di rotazione per la griglia tramoggia malta CP 60 & 80
2	C22140	Griglia tramoggia di malta CP 60 & 80
3	12385	Battuta in gomma coperchio mobile - C.P 60
4	12980	Sensore di sicurezza griglia tramoggia e impastatore - C.P 60
5	12120	Sensore sicurezza griglia JETMIX, MIXPRO 14, 70 e 100
6	12361	Catadiottro rotondo e arancione - C.P 60
7	12362	Catadiottro rotondo e bianco - C.P 60
8	M20012	Perno di bloccaggio griglia antipolvere CP 60 & 80
9	M20013	Perno di rotazione per griglia antipolvere CP 60 & 80
10	M20014	Perno di rotazione miscelatore - CP 60 & 80
11	14151	Vite a testa cava con punta piatta 8 x 12 acciaio inox
12	13399	Passafilo gomma ø 6
13	90266	Supporto cavo ø 7.9

<b>Pos.</b>	<b>Référence</b>	<b>Désignation</b>
14	90676	Supporto cavo ø 6.4
15	C22024	Tassello di supporto tramoggia CP 60 2017
16	13172	Adattatore filetto interno 3" Polypro - C.P 60
17	13171	Tappo femmina a leva 3" Polypro - C.P 60
18	12438	Fascetta per tubo doppio ø 22
19	90769	Battuta ø 30 x 30 M8
20	C22109	Striscia di montaggio tramoggia CP 60, 80 & 120
21	C22043	Flangia di serraggio anteriore tramoggia CP 60, 80 & 120
22	C22045	Flangia di serraggio posteriore tramoggia CP 60, 80 & 120
23	12467	Vite THEF 12 x 50

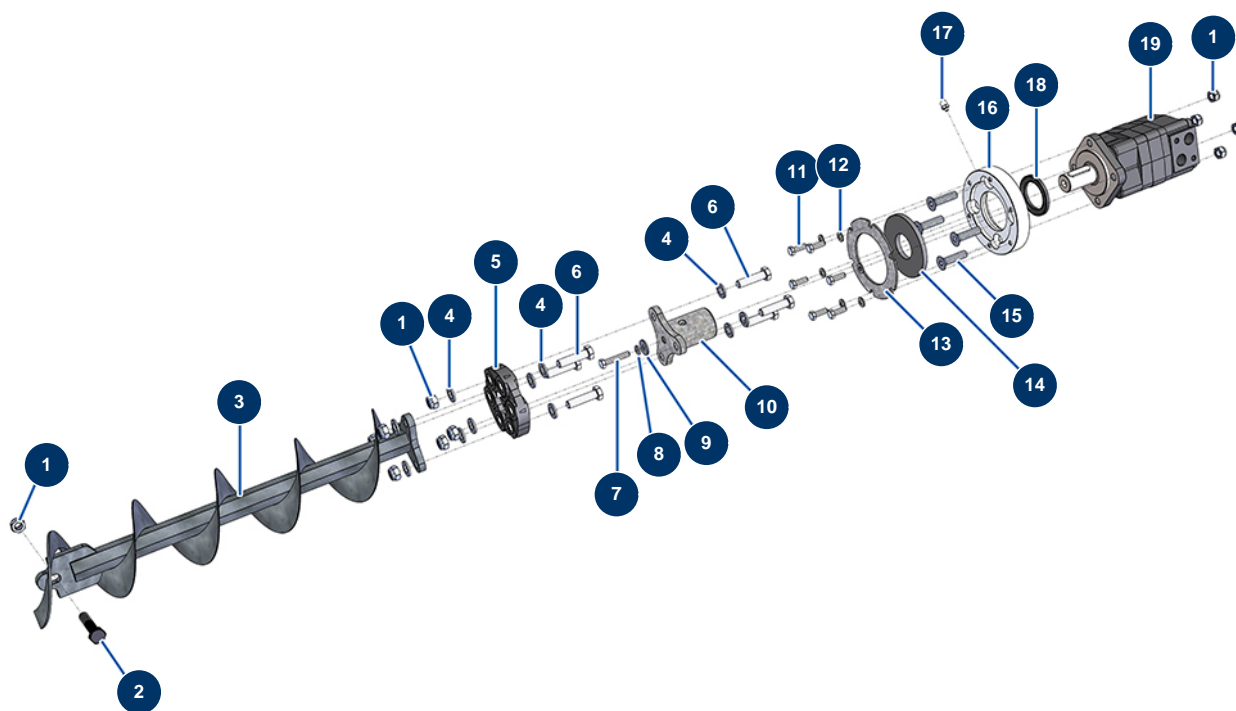
## Intonacatrice X-PRO D60 - Trasmissione (fino a 03/2023)



### Détails des pièces

Pos.	Référence	Désignation
1	C20663	Accoppiamento albero di trasmissione/rotore - CP 60
2	12484	Flector albero di trasmissione - C.P 60
3	C20508	Albero di trasmissione fondo serbatoio X-PRO D60 2017
4	C20701	Accoppiamento motore/albero trasmissione tramoggia - C.P 60
5	C20389	Rondella rinforzo - C.P 60
6	12511	Guarnizione parte inferiore del serbatoio - C.P 60
7	M10332	Cuscinetto motore tramoggia H25 - C.P 60
8	12397	Lubrificatore 45° x M6 - C.P 60
9	12825	Guarnizione spi 50 x 72 x 6 - C.P 60
10	13546	Motore idraulico BMS 160 tramoggia - CP 60

## Intonacatrice X-PRO D60 - Trasmisione (da 04/2023)

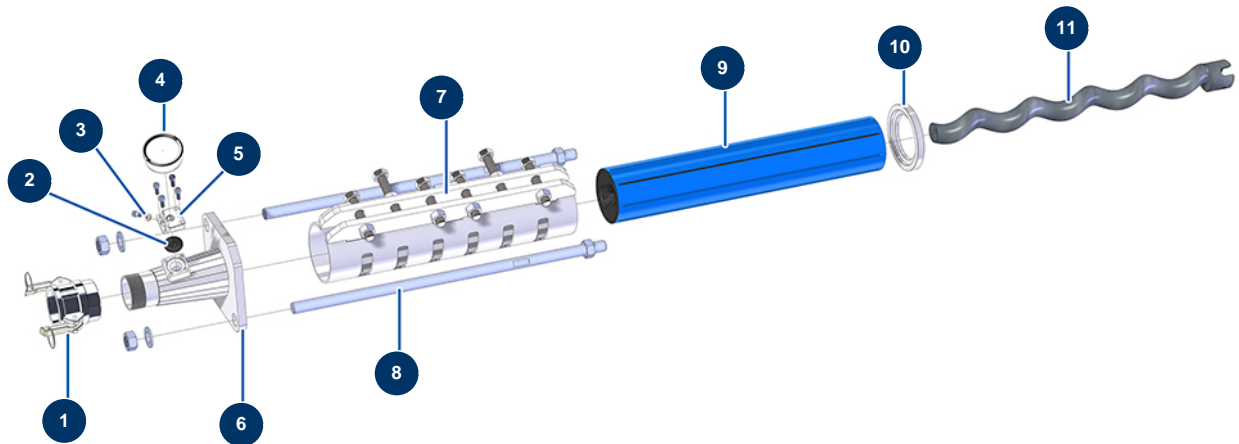


### Détails des pièces

Pos.	Référence	Désignation
1	10051	Dado M 12 nylstop
2	12520	Vite THPF 12 x 70 nero 10,9
3	C23387	
4	30281	Rondella stretta ø 12 inox
5	12484	Flector albero di trasmissione - C.P 60
6	12467	Vite THEF 12 x 50
7	11798	Vite THEF 8 x 45
8	80269	Rondella grower ø 8
9	30292	Rondella larga ø 8 acciaio inox
10	C20701	Accoppiamento motore/albero trasmissione tramoggia - C.P 60
11	11544	Vite THEF 8 x 25
12	30256	Rondella stretta ø 8 inox
13	C20389	Rondella rinforzo - C.P 60

<b>Pos.</b>	<b>Référence</b>	<b>Désignation</b>
14	12511	Guarnizione parte inferiore del serbatoio - C.P 60
15	12805	Vite a testa svasata 12 x 50
16	M10332	Cuscinetto motore tramoggia H25 - C.P 60
17	12397	Lubrificatore 45° x M6 - C.P 60
18	12825	Guarnizione spi 50 x 72 x 6 - C.P 60
19	13546	Motore idraulico BMS 160 tramoggia - CP 60

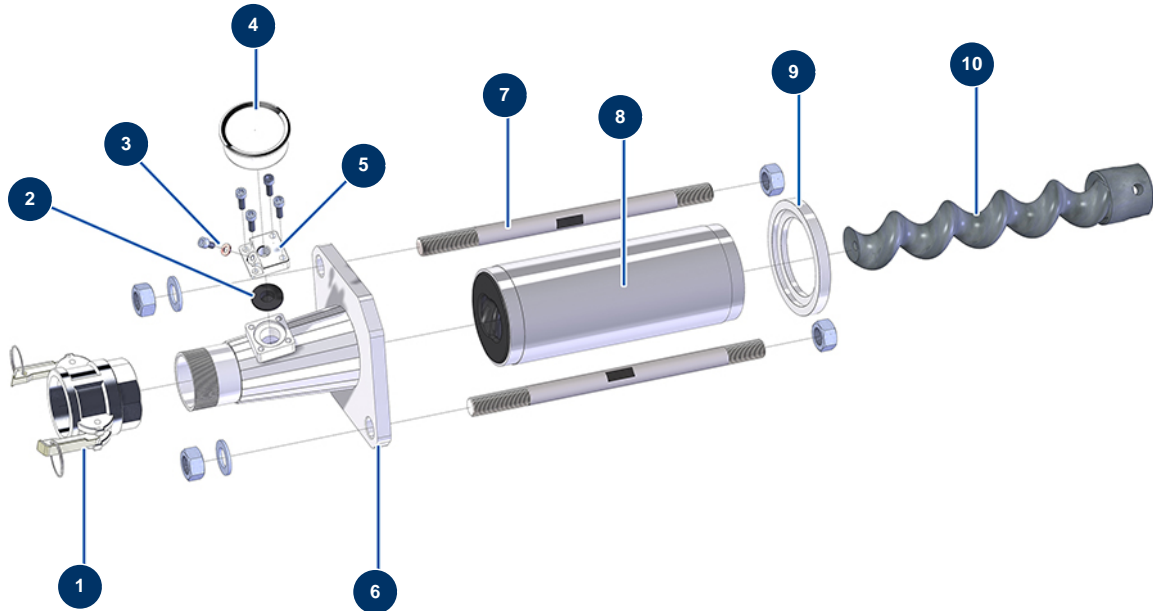
## Intonacatrice X-PRO D60 - Pompa (facciate)



### Détails des pièces

Pos.	Référence	Désignation
1	12364	Attacco a leva acciaio 2" filetto interno 2" - CP 60
2	12126	Membrana manometro supporto pompa MIXPRO 14
3	12765	Guarnizione in rame supporto pompa JETPRO 80
4	80070	Manometro assiale 1/4" conico olio 50 mm da 0 a 60 bar
5	M10079	Coperchio MIXPRO 14
6	C20500	Supporto pompa malta/cappotto termico (MAP8) e esterni (MAP10, 2L6) filetto este
7	C20766	Stringi statore MAP10 - CP60 V17
8	M10281	Tirante fissaggio 595 mm EUROPRO CP 60
9	MI3F00503800	Statore pompa EUROPRO JUMBO SX 8 tagli
10	M10361	Anello centraggio statore - C.P 60
11	MI7009008800	Rotore pompa EUROPRO JUMBO

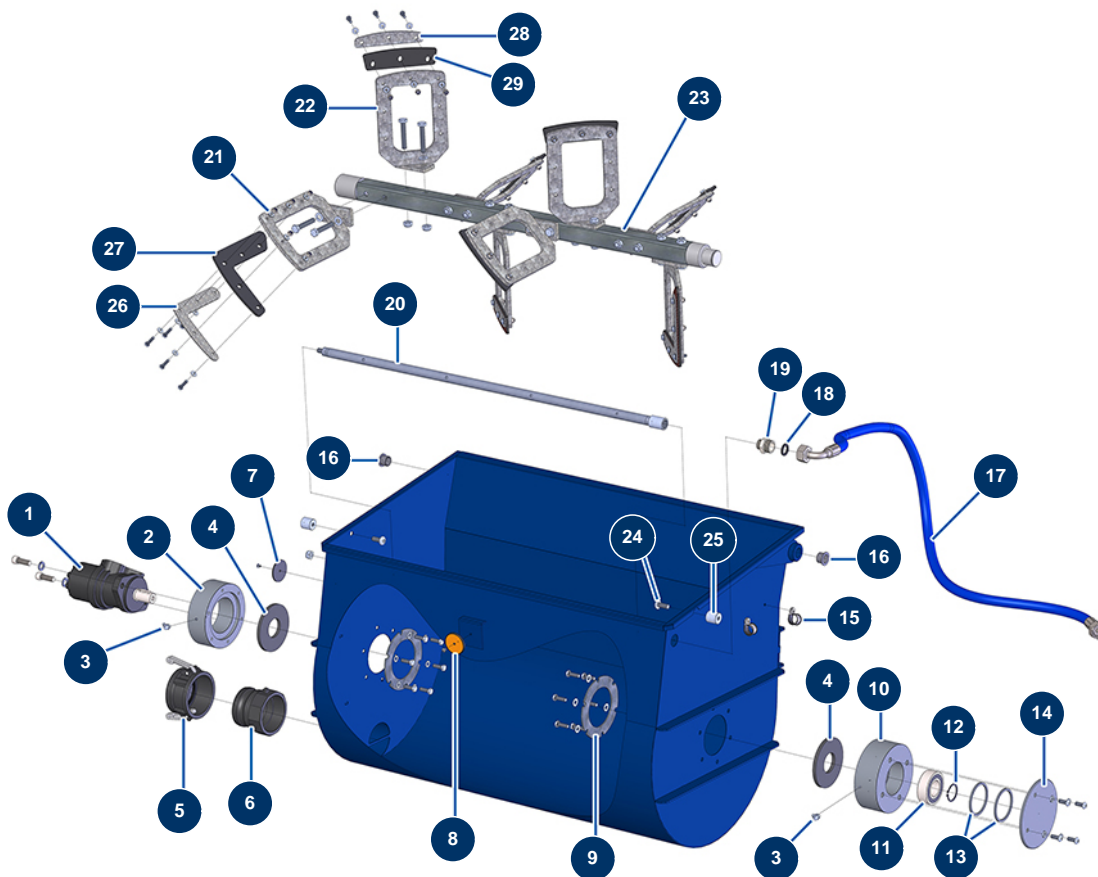
## Intonacatrice X-PRO D60 - Pompa (cappotto termico)



### Détails des pièces

Pos.	Référence	Désignation
1	12364	Attacco a leva acciaio 2" filetto interno 2" - CP 60
2	12126	Membrana manometro supporto pompa MIXPRO 14
3	12765	Guarnizione in rame supporto pompa JETPRO 80
4	80070	Manometro assiale 1/4" conico olio 50 mm da 0 a 60 bar
5	M10079	Coperchio MIXPRO 14
6	C20500	Supporto pompa malta/cappotto termico (MAP8) e esterni (MAP10, 2L6) filetto este
7	M10354	Tirante fissaggio 330 mm EUROPRO CP 60
8	MI3F00522201	Statore pompa EUROPRO MAP 8 SX
9	M10361	Anello centraggio statore - C.P 60
10	MI7009043700	Rotore pompa EUROPRO MAP 8

## Intonacatrice X-PRO D60 - Miscelatore

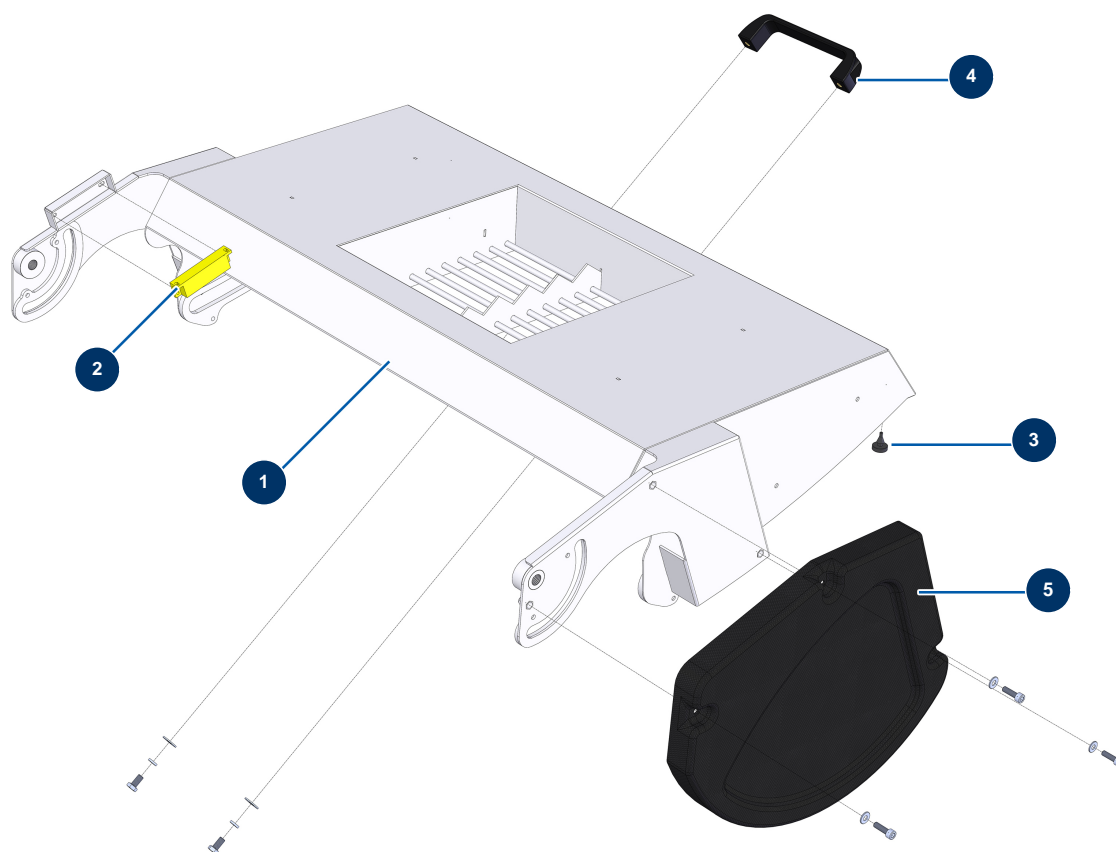


### Détails des pièces

Pos.	Référence	Désignation
1	12403	Motore idraulico BMR 250 impastatore - CP 60
2	M10244	Cuscinetto motore impastatore- C.P 60
3	12397	Lubrificatore 45° x M6 - C.P 60
4	12511	Guarnizione parte inferiore del serbatoio - C.P 60
5	13171	Tappo femmina a leva 3" Polypro - C.P 60
6	13172	Adattatore filetto interno 3" Polypro - C.P 60
7	12362	Catadiottro rotondo e bianco - C.P 60
8	12361	Catadiottro rotondo e arancione - C.P 60
9	C20389	Rondella rinforzo - C.P 60
10	M10243	Cuscinetto a rotolamento impastatore- C.P 60
11	12479	Cuscinetto oscillante su sfere ø 35 x 72 x 23 - C.P 60
12	12481	Anello seeger esterno ø 35- CP 60
13	M10293	Anello di regolazione cuscinetto tramoggia impastatore - C.P 60

Pos.	Référence	Désignation
14	C20510	Coperchio cuscinetto rullo - C.P 60
15	13179	Fascetta passafili ø 20 - C.P 60
16	12418	Cuscinetto a flangia 20/23 x 16 - C.P 60
17	13625	Flessibile 221 - Alimentazione acqua tramoggia impastatore - C.P 60 da 11/2015
18	11618	Guarnizione piatta 3/4" in fibra rossa
19	11891	Nipplo bassa pressione 1/2" MaschioD x 3/4" MaschioD
20	C20605	Rampa distribuzione acqua impastatore - C.P 60
21	C20422	Pala destra impastatore - C.P 60
22	C20421	Pala sinistra impastatore - C.P 60
23	C20568	Albero di trasmissione fondo serbatoio CP 60 V17
24	14169	Vite testa cilindrica bombata 10 x 25 inox
25	M20005	Perno di scorrimento serbatoio miscelatore CP 60, 70 & 80
26	C22153	Piastra di serraggio aletta dell'estremità di pala CP 60 2017
27	14127	Aletta di pala dell'estremità miscelatore CP 60 & 80
28	C22152	Piastra di serraggio aletta di pala CP 60 2017
29	14128	Aletta di pala miscelatore CP 60 & 80

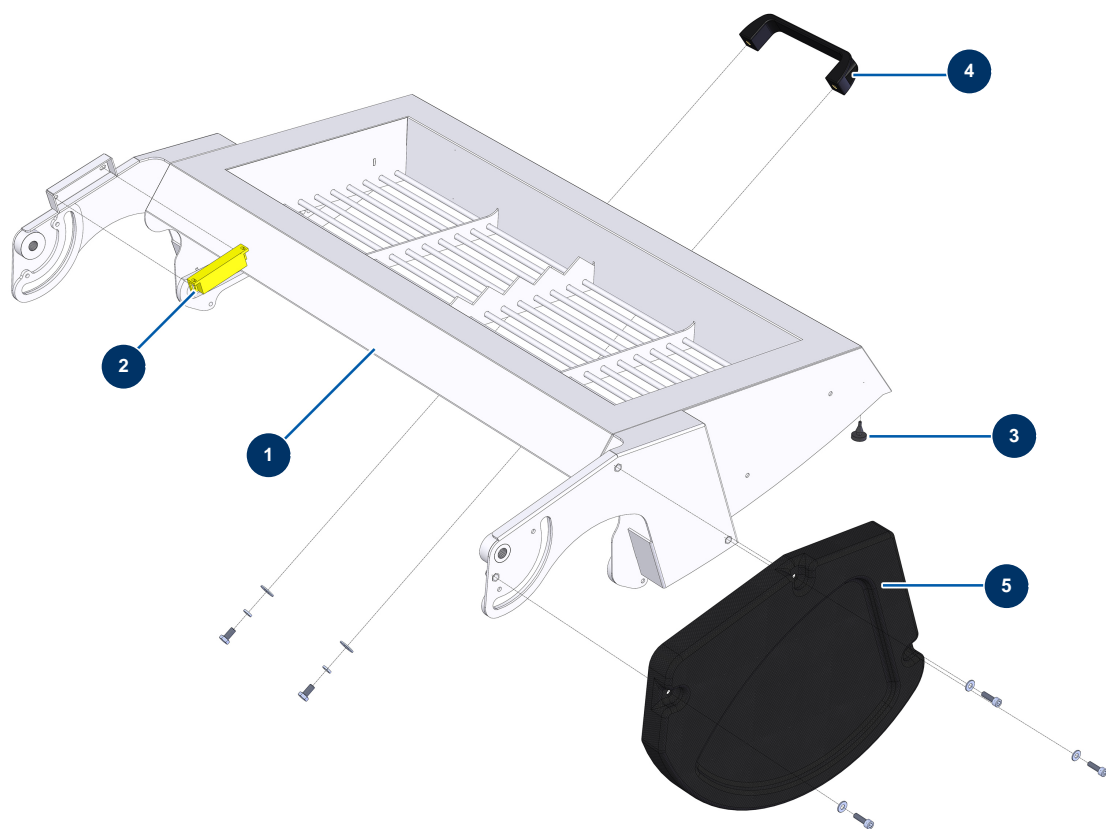
## Intonacatrice X-PRO D60 - Griglia miscelatore antipolvere



### Détails des pièces

Pos.	Référence	Désignation
1	14363	Griglia miscelatore antipolvere - CP 60 & 80
2	12980	Sensore di sicurezza griglia tramoggia e impastatore - C.P 60
3	12385	Battuta in gomma coperchio mobile - C.P 60
4	1042523	Impugnatura griglia CP 60
5	14221	

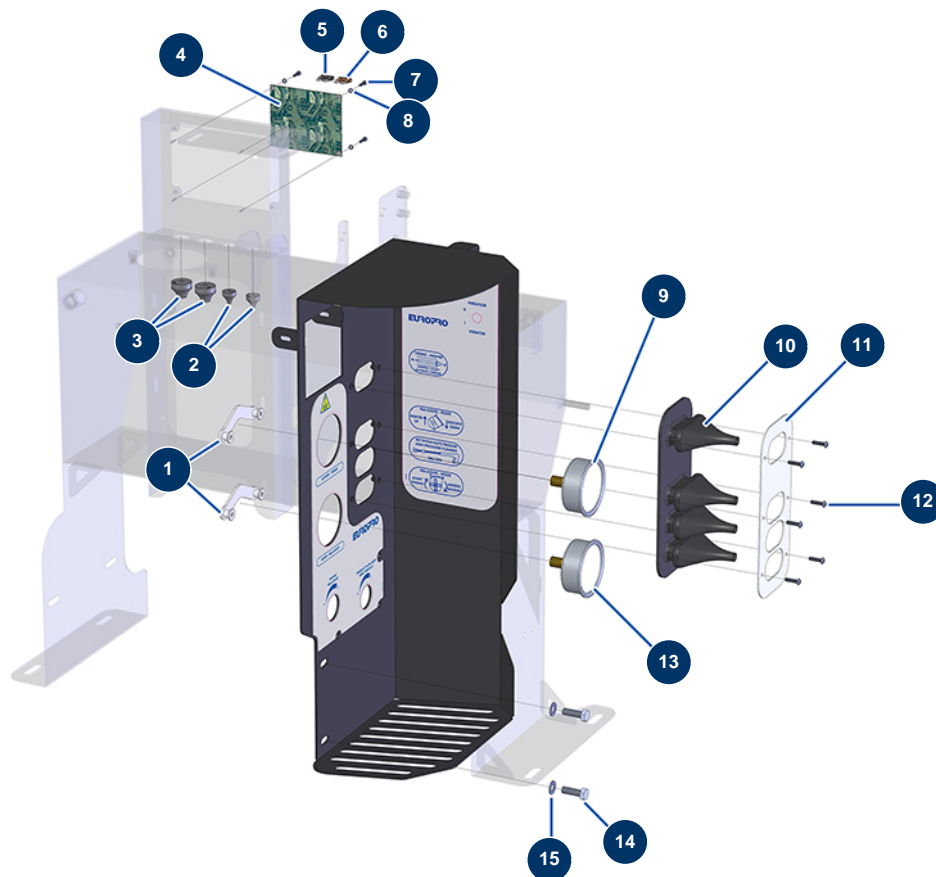
## Intonacatrice X-PRO D60 - Griglia miscelatore traforata



### Détails des pièces

Pos.	Référence	Désignation
1	14364	Griglia miscelatore openwork - CP 60 & 80
2	12980	Sensore di sicurezza griglia tramoggia e impastatore - C.P 60
3	12385	Battuta in gomma coperchio mobile - C.P 60
4	1042523	Impugnatura griglia CP 60
5	14221	

## Intonacatrice X-PRO D60 - Pannello di controllo

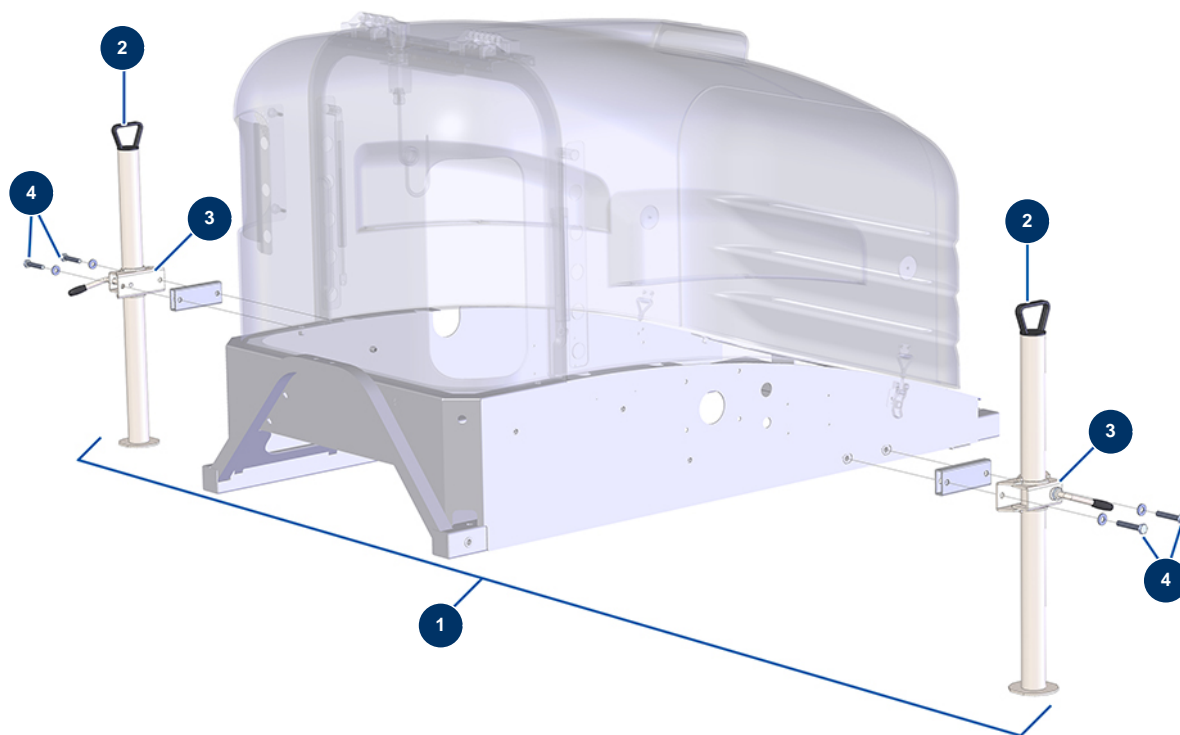


### Détails des pièces

Pos.	Référence	Désignation
1	80195	Supporto fissaggio manometro ø 63
2	11564	Premistoppa gomma grigio M 16
3	13632	Premistoppa gomma grigio M 20
4	12988	Scheda elettronica sicurezza - C.P 60
5	13079	Fusibile US standard 2A - C.P 60
6	13080	Fusibile US standard 5A - C.P 60
7	12249	Vite testa cilindrica 3 x 12
8	12108	Rondella stretta ø 3 inox
9	13207	Manometro assiale 1/4 cilindrico 63 mm da 0 a 250 bar - C.P 60
10	13114	Soffietto protezione 4 comandi distributore - C.P 60
11	C20906	Flangia appoggio soffietto pulsante comando - C.P 60
12	11721	Vite testa cilindrica bombata 4 x 16 inox
13	12342	Manometro assiale 1/4" cilindrico 63 mm da 0 a 160 bar - C.P 60

<b>Pos.</b>	<b>Référence</b>	<b>Désignation</b>
14	11544	Vite THEF 8 x 25
15	30256	Rondella stretta ø 8 inox

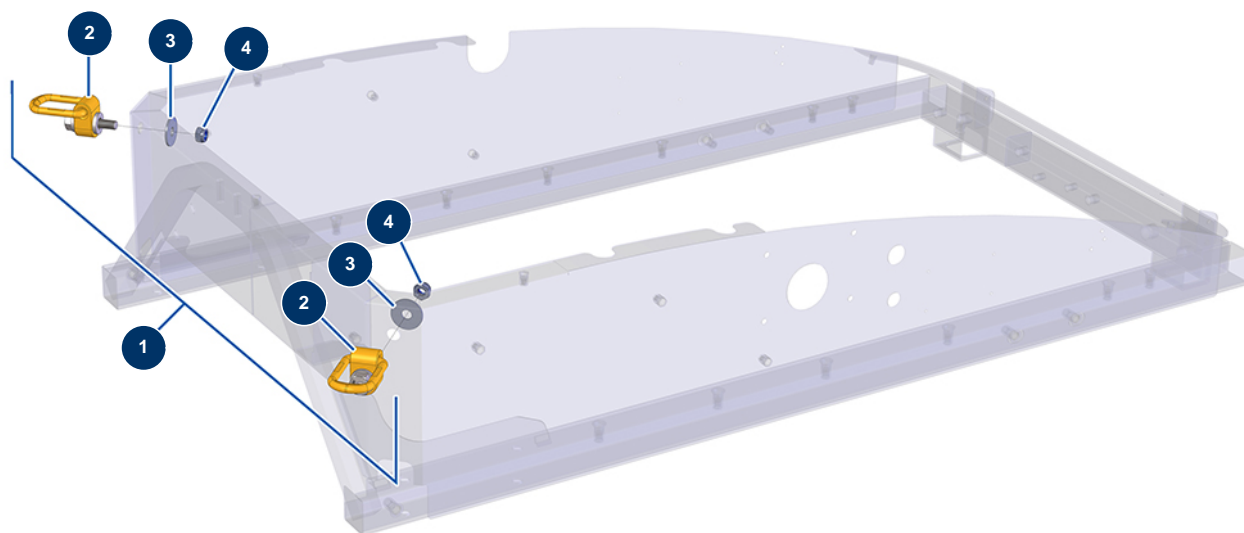
## Intonacatrice X-PRO D60 - Opzione stabilizzatori posteriori



### Détails des pièces

Pos.	Référence	Désignation
1	14372	Opzione stabilizzatori posteriori - CP 60, 80, 90 & 120
2	12401	Stabilizzatore ø 48 Lg 700 mm - C.P 60
3	12400	Supporto fissaggio stabilizzatore ø 48 - C.P 60
4	30261	Vite THEF 10 x 60

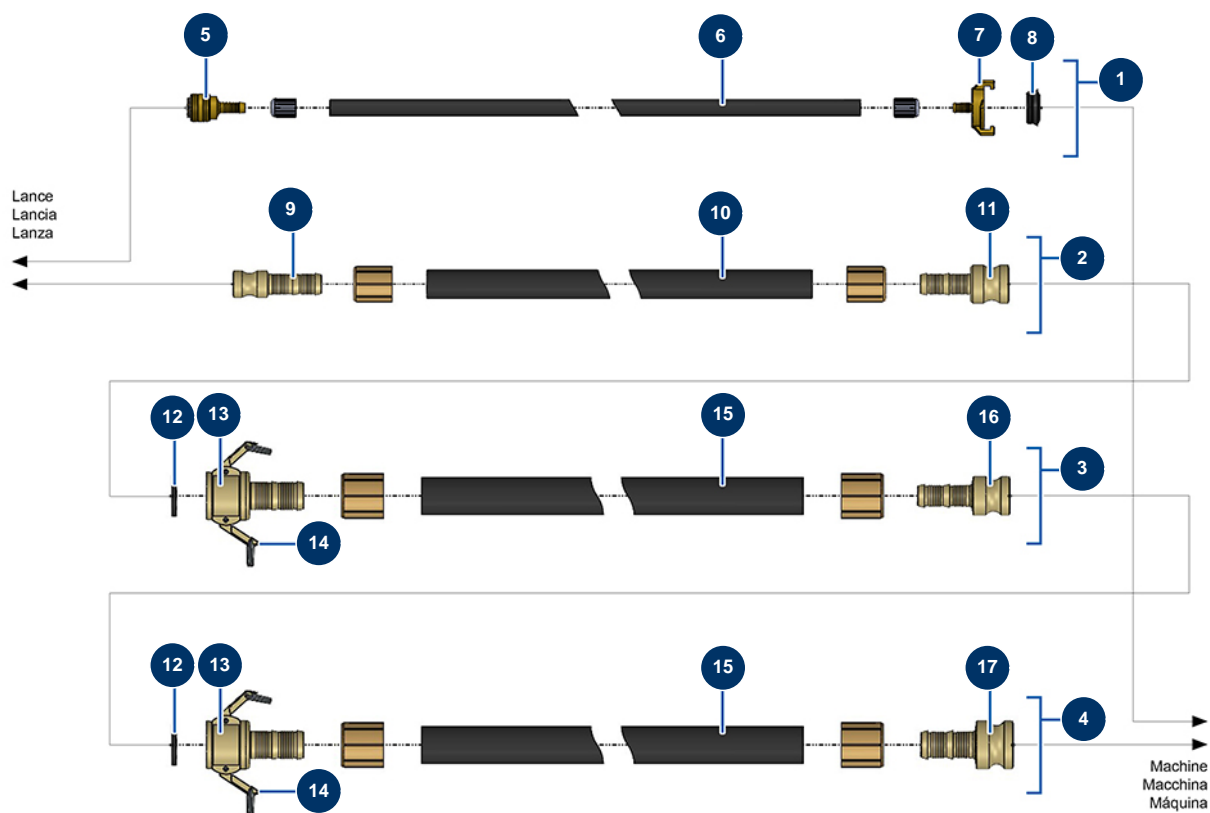
## Intonacatrice X-PRO D60 - Opzione kit di sospensione



### Détails des pièces

Pos.	Référence	Désignation
1	14431	Kit di sospensione per macchina COMPACT PRO trattabile
2	14432	Anello di sollevamento imbullonato CMU 1T
3	30294	Rondella larga ø 12 acciaio inox
4	10051	Dado M 12 nylstop

## Intonacatrice X-PRO D60 - Tubi aria e prodotto - FACCIATE

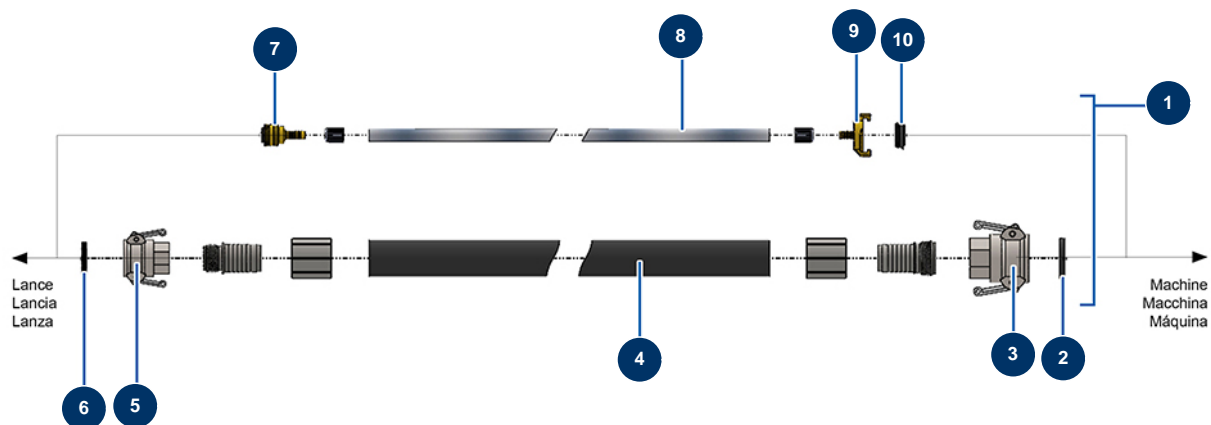


### Détails des pièces

Pos.	Référence	Désignation
1	12529	Tubo aria completo ø 10 x 33 m lancia - CP 60
2	12525	Tubo prodotto ø 25 x 5 m con attacchi M35 x M25
3	12524	Tubo prodotto ø 35 x 13,3 m con attacchi M35 x F35
4	12523	Tubo prodotto ø 35 x 13,3 m con attacchi M50 x F35
5	70004	Attacco rapido femmina a gambo scanalato da 9
6	50016	Tubo aria in gomma ø 10-16 a metro
7	13566	Attacco Geka a gambo scanalato da 10
8	12118	Guarnizione attacco GEKA
9	12515	Adattatore acciaio 1" scanalato ø 25
10	10268	Tubo spruzzatura 25 x 37 a metro
11	12517	Adattatore acciaio 1"1/4 scanalato ø 25
12	12839	Guarnizione attacco a leva acciaio da 35 - C.P 60
13	12514	Attacco a leva acciaio 1"1/4 scanalato ø 35 - CP 60

<b>Pos.</b>	<b>Référence</b>	<b>Désignation</b>
14	90691	Camma attacco 1"1/4
15	11976	Tubo spruzzatura 35 x 49 a metro
16	12516	Adattatore acciaio 1"1/4 scanalato ø 35
17	12518	Adattatore acciaio 2" scanalato ø 35

## Intonacatrice X-PRO D60 - Tubi aria e prodotto - MALTA



### Détails des pièces

Pos.	Référence	Désignation
1	13619	Tubo aria materiale $\varnothing$ 32 x 20 metri - CP 60 MALTA
2	70015	Guarnizione per attacco a leva 1"1/4
3	70006	Attacco a leva alluminio 1"1/4 filetto interno 1"1/4 per 24P
4	10269	Tubo spruzzatura 32 x 44 a metro
5	70007	Attacco a leva alluminio 1" filetto interno 1" per 6, 8, 14 & 24P
6	70014	Guarnizione per attacco a leva 1"
7	70004	Attacco rapido femmina a gambo scanalato da 9
8	50003	Tubo aria cristallo armato $\varnothing$ 10 x 16 a metro
9	13566	Attacco Geka a gambo scanalato da 10
10	12118	Guarnizione attacco GEKA