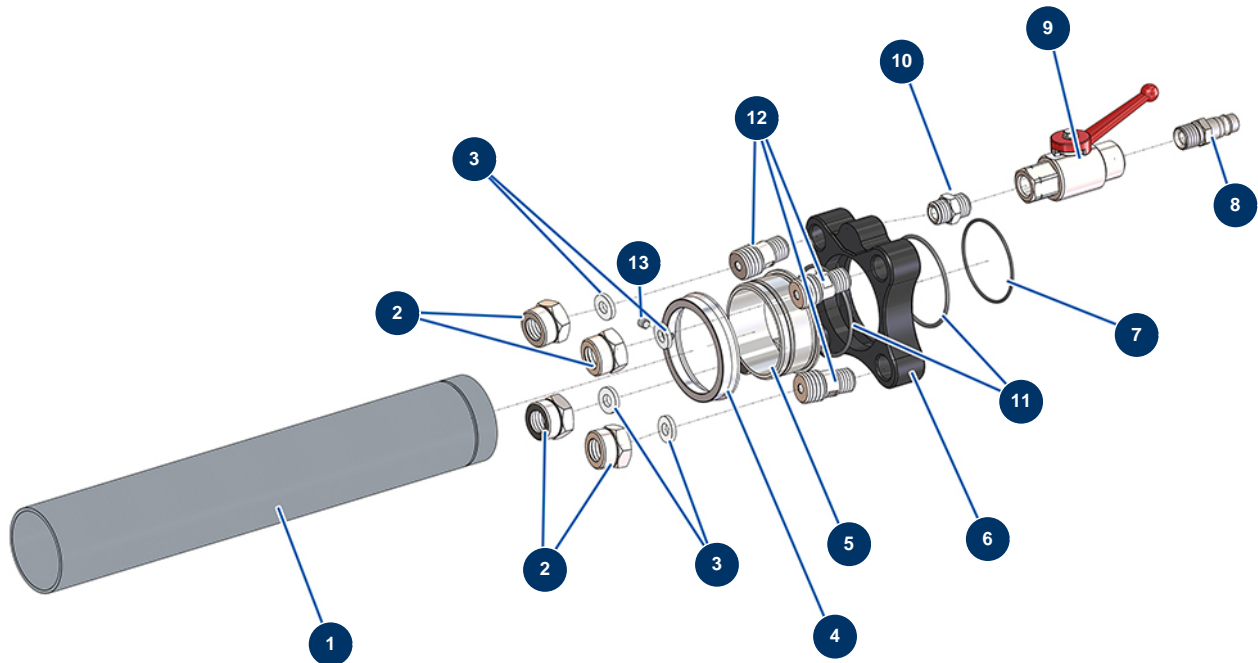


Lanza de flocado 4 cabezales máquina de soplado/insuflado sin boquillas - Lanza



Détails des pièces

| Pos. | Référence | Désignation |
|------|-----------|---|
| 1 | | 1 |
| 2 | 12047 | Anillo apriete boquilla lanza de soplado |
| 3 | 12048 | Junta boquilla lanza de flocado |
| 4 | M10056 | 4 |
| 5 | M10057 | 5 |
| 6 | M10618 | 6 |
| 7 | 14652 | Junta tórica 46 x 1,5 |
| 8 | 12006 | |
| 9 | 11933 | |
| 10 | 90844 | Niple baja presión 1/4" MachoD x 1/4" MachoD |
| 11 | 12005 | Junta tórica 50 X 2 VMQ60 |
| 12 | M10058 | Niple alta presión 1/4" MachoC x 11/16 MachoD |

| Pos. | Référence | Désignation |
|-------------|------------------|--|
| 13 | 11402 | Tornillo de cabeza hueca punta plana 5 x 5 de acero inoxidable |