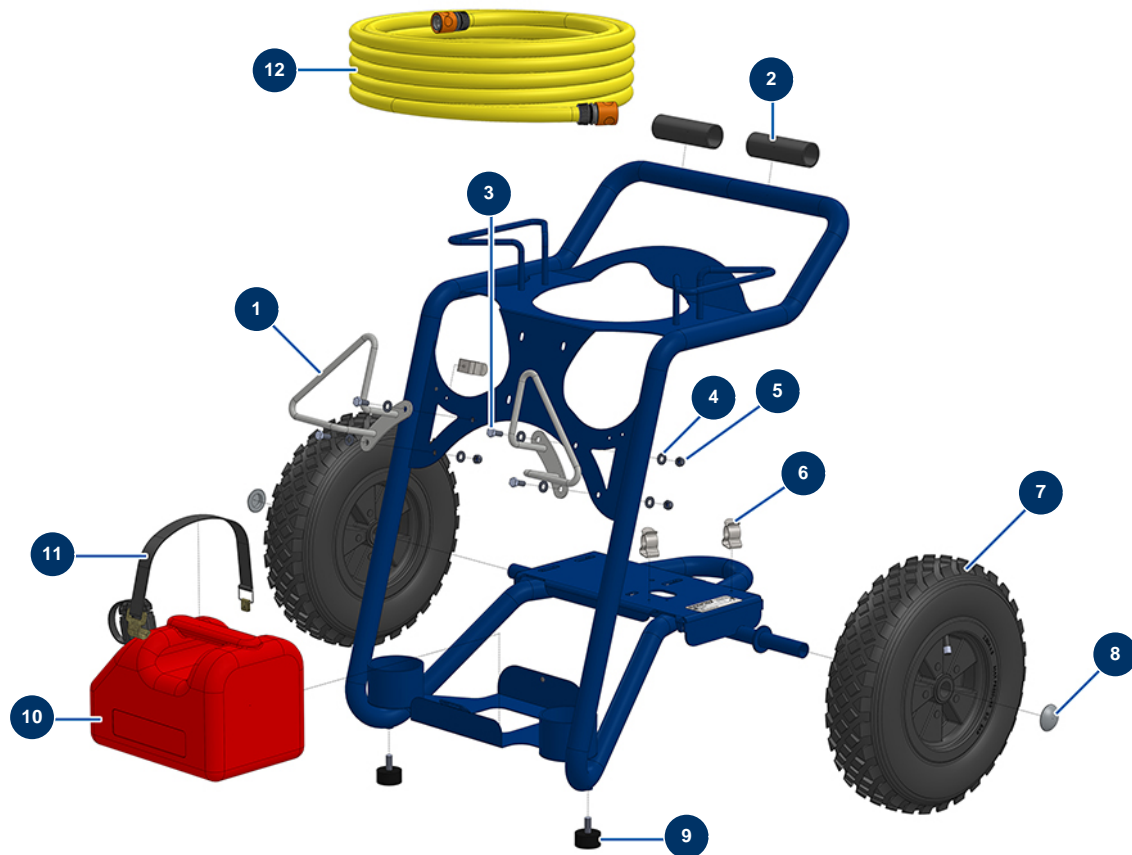


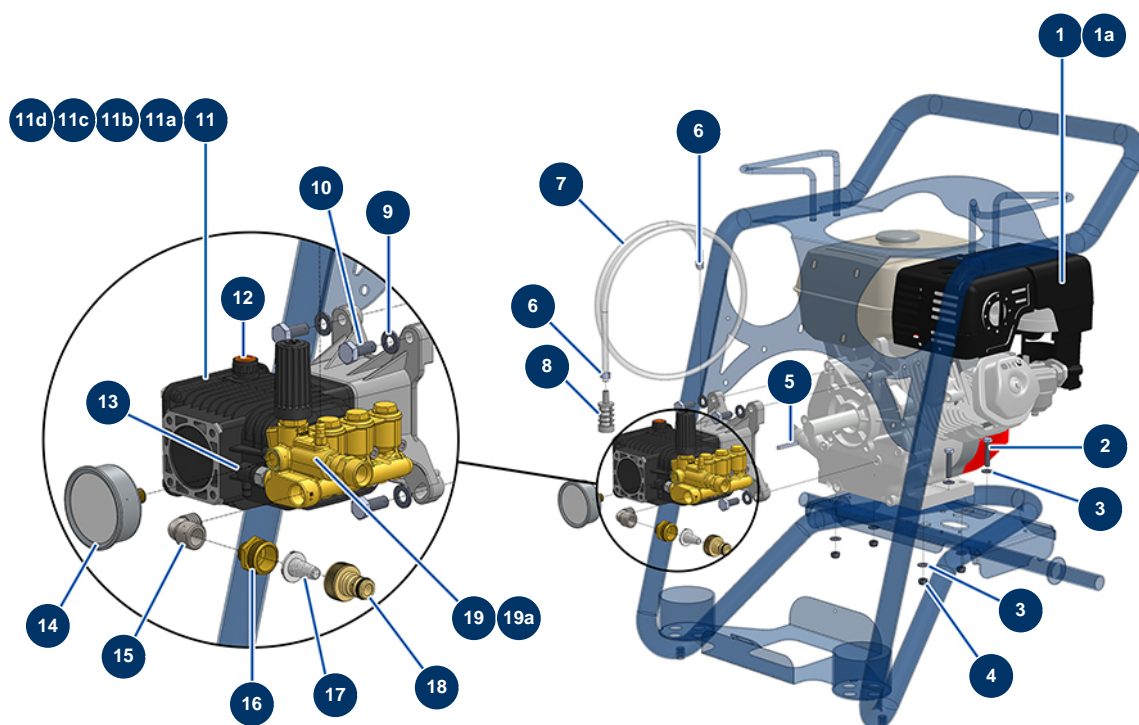
Hidrolimpiadora EUROROLAV 15-200 TH.2 HONDA - Chasis



Détails des pièces

| Pos. | Référence | Désignation |
|------|-----------|--|
| 1 | C22563 | 1 |
| 2 | 11848 | Manguito hendido PVC granito 120 mm |
| 3 | 30273 | Tornillo THEF 8 x 20 |
| 4 | 80260 | Arandela media ø 8 inox |
| 5 | 13980 | Tuerca M 8 nylstop inox |
| 6 | 80582 | Muelle soporte maletín |
| 7 | 80003 | Rueda completa 400 eje de 25 para 100TH, MPE 300 |
| 8 | 90282 | Clip cromado ø 25 |
| 9 | 30145 | Tope ø 40 x 20 M10 |
| 10 | 30418 | Bidón 5 litros homologado hidrocarburos |
| 11 | 1012111 | Correa elástica para carro ARTI 100 |
| 12 | 11892 | Manguera mojado ø 19 x 10 m con conexiones rápidas |

Hidrolimpiadora EUROROLAV 15-200 TH.2 HONDA - Motorización

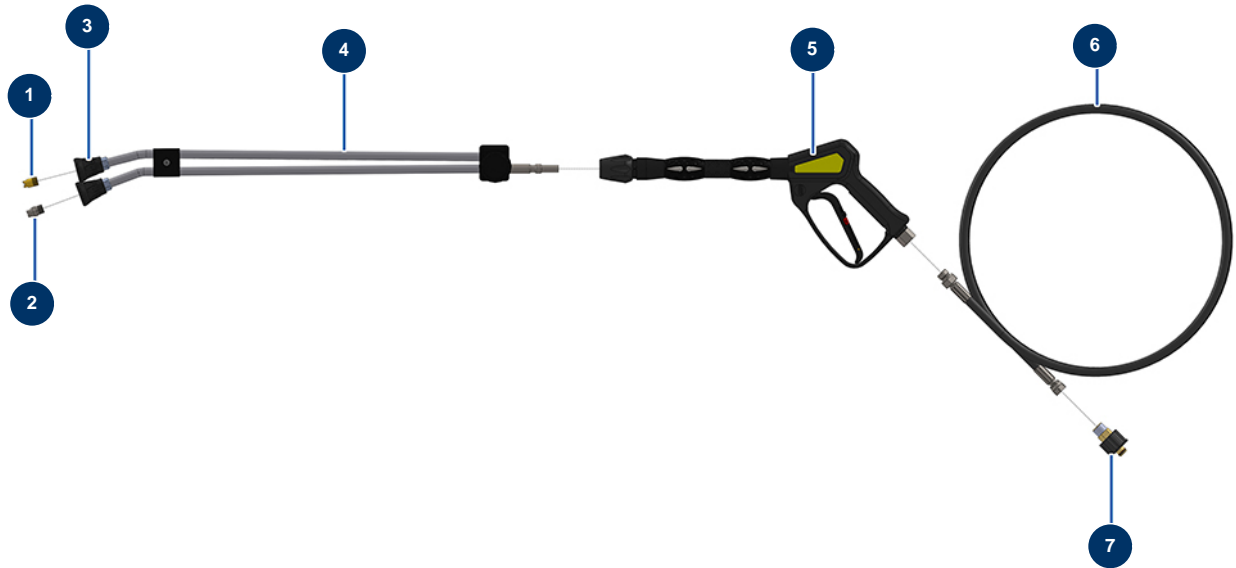


Détails des pièces

| Pos. | Référence | Désignation |
|------|-----------|---|
| 1 | 10037 | Motor térmico HONDA GX 390K1 QX-Q4-OH 13 CV |
| 1a | 14685 | Motor térmico VANGUARD 14 CV |
| 2 | 30250 | Tornillo THEF 8 x 40 |
| 3 | 80260 | Arandela media ø 8 inox |
| 4 | 13980 | Tuerca M 8 nylstop inox |
| 5 | 90752 | Chaveta 6,35 x 6,35 x 50 con extremo redondo |
| 6 | 60031 | Abrazadera dos orejas 11 x 13 |
| 7 | 90541 | Manguera aire cristal ø 6 al metro |
| 8 | 90310 | Filtro de succión detergente |
| 9 | 30280 | Arandela estrecha ø 10 inox |
| 10 | 30257 | Tornillo THEF 10 x 25 |
| 11 | 90737 | Bomba 15 litros 275 bar con by-pass 3.400 r.p.m. |
| 11a | AN2186 | Kit obturadores bomba RSV 12-180, 15-200, 15-230 y 15-280 |

| Pos. | Référence | Désignation |
|------|-----------|---|
| 11b | AN2187 | Kit pistones bomba RSV 12-180, 15-200, 15-230 |
| 11c | AN2188 | Kit juntas estancas al aceite bomba RSV 12-180, 15-200, 15-230 |
| 11d | AN2189 | Kit juntas estancas al agua bomba RSV 12-180, 15-200, 15-230 |
| 12 | AN880130 | Medidoraceite bomba hidrolimpiadora 10-130 ECI,12-180, 15-200, 15-230 y 18-20 |
| 13 | AN2761380 | Válvula termostática bomba RSV 12-180, 15-200, 15-230 |
| 14 | 90433 | Manómetro axial 1/4" r. cónica aceite 63 mm desde 0 a 400 bar |
| 15 | 30120 | Codo baja presión 90° 3/8" MachoC x 3/8" HembraD |
| 16 | 80566 | Niple baja presión 3/8" MachoD x 3/4" MachoD |
| 17 | 80128 | Filtro conexión rápida latón 3/4 |
| 18 | 80124 | Conexión rápida rosca interior 3/4" |
| 19 | AN2769225 | Cabezal premontado bomba RSV 15-200, 15-230 |
| 19a | AN42128 | Kit de reparación by-pass integrado bomba RSV 12-180, 15-200, 15-230 |

Hidrolimpiadora EUROROLAV 15-200 TH.2 HONDA - Lanza y manguera



Détails des pièces

| Pos. | Référence | Désignation |
|------|-----------|--|
| 1 | 90307 | Boquilla baja presión 50°-40 |
| 2 | 90305 | Boquilla alta presión 15°-45 |
| 3 | 12415 | Soporte de boquilla p. tubo lanza doble de codo 600 mm conexión KW |
| 4 | 12166 | Tubo lanza doble de codo 600 mm conexión KW |
| 5 | 12165 | Pistola hidrolimpiadora con tubo protegido 310 bar conexión KW |
| 6 | 12071 | Manguera hidrolimpiadora ø 8-315 bar 10 metros |
| 7 | 90328 | Conexión rápida hembra M22-150 F x 3/8" M |