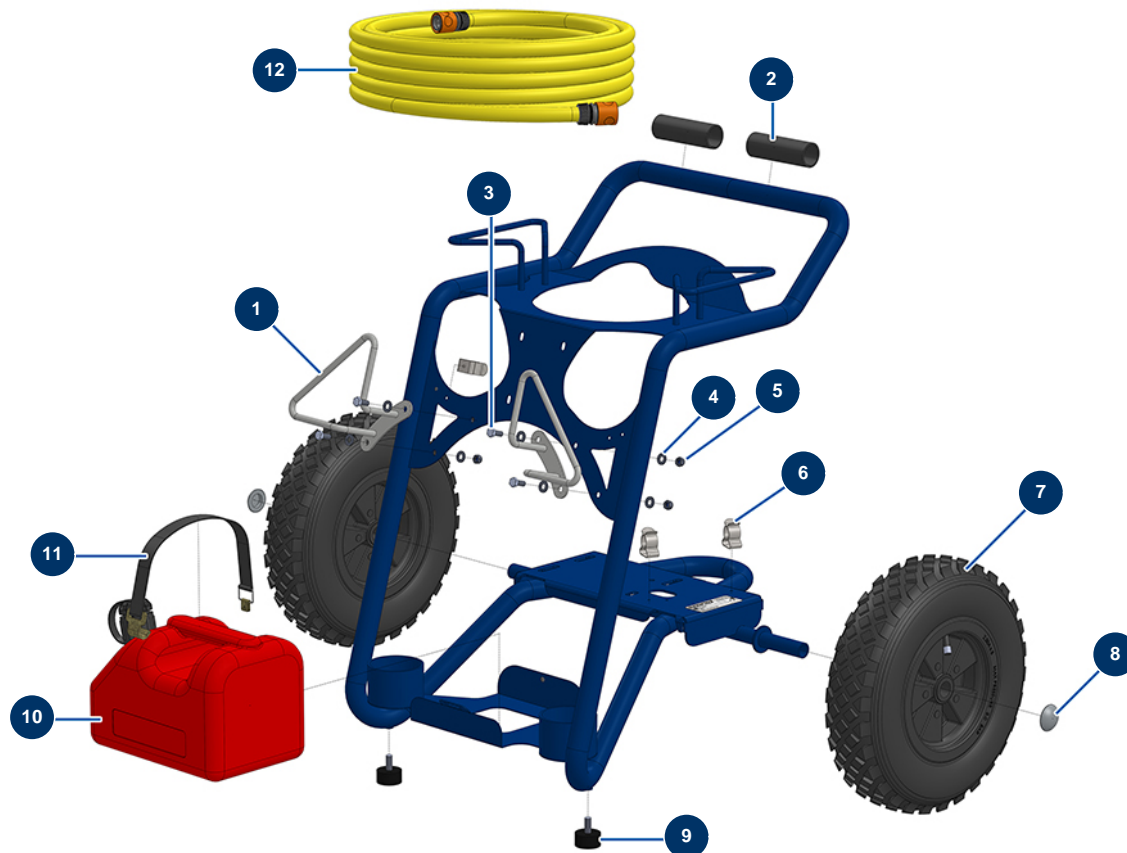


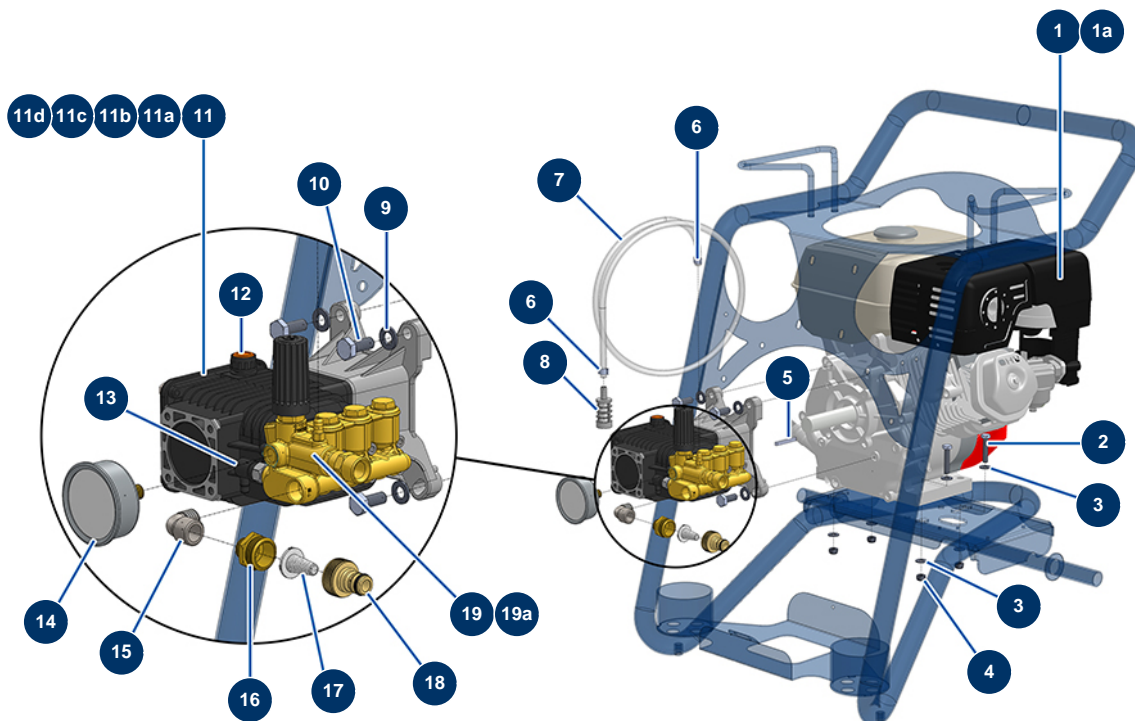
## Nettoyeur EUROROLAV 15-200 TH.2 HONDA - Châssis



### Détails des pièces

Pos.	Référence	Désignation
1	C22563	1
2	11848	Manchon fendu PVC granité 120 mm
3	30273	Vis THEF 8 x 20
4	80260	Rondelle moyenne ø 8 inox
5	13980	Ecrou M 8 nylstop inox
6	80582	Ressort support de mallette
7	80003	Roue complète 400 arbre de 25 pour 100TH, MPE 300
8	90282	Clip chromé ø 25
9	30145	Butée ø 40 x 20 M10
10	30418	Jerrican 5 litres homologué hydrocarbures
11	1012111	Sangle élastique pour chariot ARTI 100
12	11892	Tuyau arrosage ø 19 x 10 m avec attaches rapides

## Nettoyeur EUROPOLAV 15-200 TH.2 HONDA - Motorisation

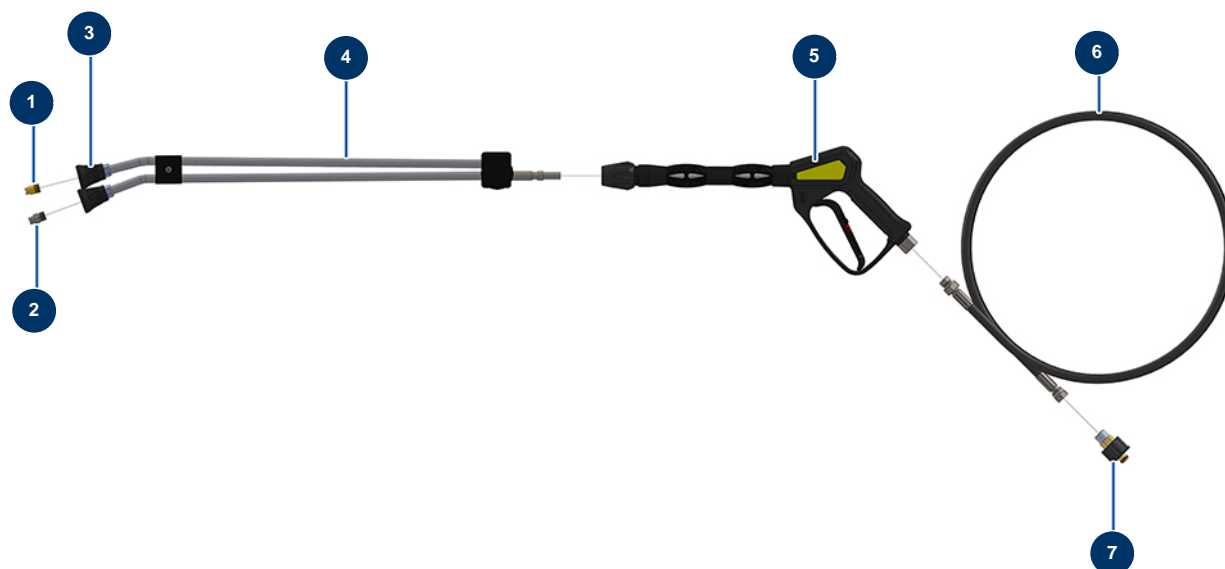


### Détails des pièces

Pos.	Référence	Désignation
1	10037	Moteur thermique HONDA GX 390K1 QX-Q4-OH 13 CV
1a	14685	Moteur thermique VANGUARD 14 cv
2	30250	Vis THEF 8 x 40
3	80260	Rondelle moyenne ø 8 inox
4	13980	Ecrou M 8 nylstop inox
5	90752	Clavette 6,35 x 6,35 x 50 à bout rond
6	60031	Collier oreille 11 x 13
7	90541	Tuyau air cristal ø 6 au mètre
8	90310	Crépine aspiration détergent
9	30280	Rondelle étroite ø 10 inox
10	30257	Vis THEF 10 x 25
11	90737	Pompe 15 litres 275 bar avec by-pass 3 400 tr/min
11a	AN2186	Kit clapets pompe RSV 12-180, 15-200, 15-230 & 15-280

Pos.	Référence	Désignation
11b	AN2187	Kit pistons pompe RSV 12-180, 15-200, 15-230
11c	AN2188	Kit joints étanchéité huile pompe RSV 12-180, 15-200, 15-230
11d	AN2189	Kit joints étanchéité eau pompe RSV 12-180, 15-200, 15-230
12	AN880130	Jauge huile pompe nettoyeur 10-130 ECI,12-180, 15-200, 15-230 & 18-200
13	AN2761380	Soupape thermostatique pompe RSV 12-180, 15-200, 15-230
14	90433	Manomètre axial 1/4" conique huile 63 mm 0 à 400 bar
15	30120	Coude BP 90° 3/8" MâleC x 3/8" FemelleD
16	80566	Mamelon BP 3/8" MâleD x 3/4" MâleD
17	80128	Filtre attache rapide laiton 3/4"
18	80124	Attache rapide taraudé 3/4"
19	AN2769225	Tête pré-montée pompe RSV 15-200, 15-230
19a	AN42128	Kit réparation by-pass intégré pompe RSV 12-180, 15-200, 15-230

## Nettoyeur EUROROLAV 15-200 TH.2 HONDA - Lance et tuyau



### Détails des pièces

Pos.	Référence	Désignation
1	90307	Buse basse pression 50°-40
2	90305	Buse haute pression 15°-45
3	12415	Porte buse tube lance double coudé 600 mm coupleur KW
4	12166	Tube lance double coudé 600 mm coupleur KW
5	12165	Pistolet nettoyeur avec tube protégé 310 bars coupleur KW
6	12071	Tuyau nettoyeur ø 8-315 bar 10 mètres
7	90328	Attache rapide femelle M22-150 F x 3/8" M