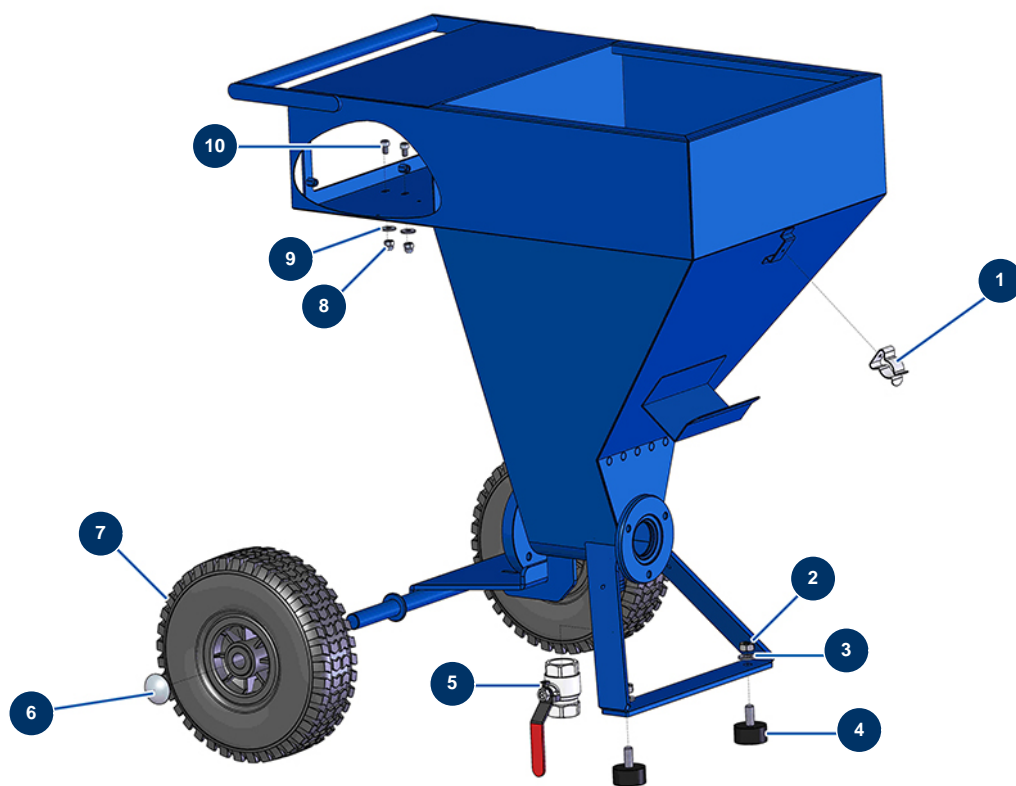


Máquina de pulverización MINIJET 80 completa - Chasis

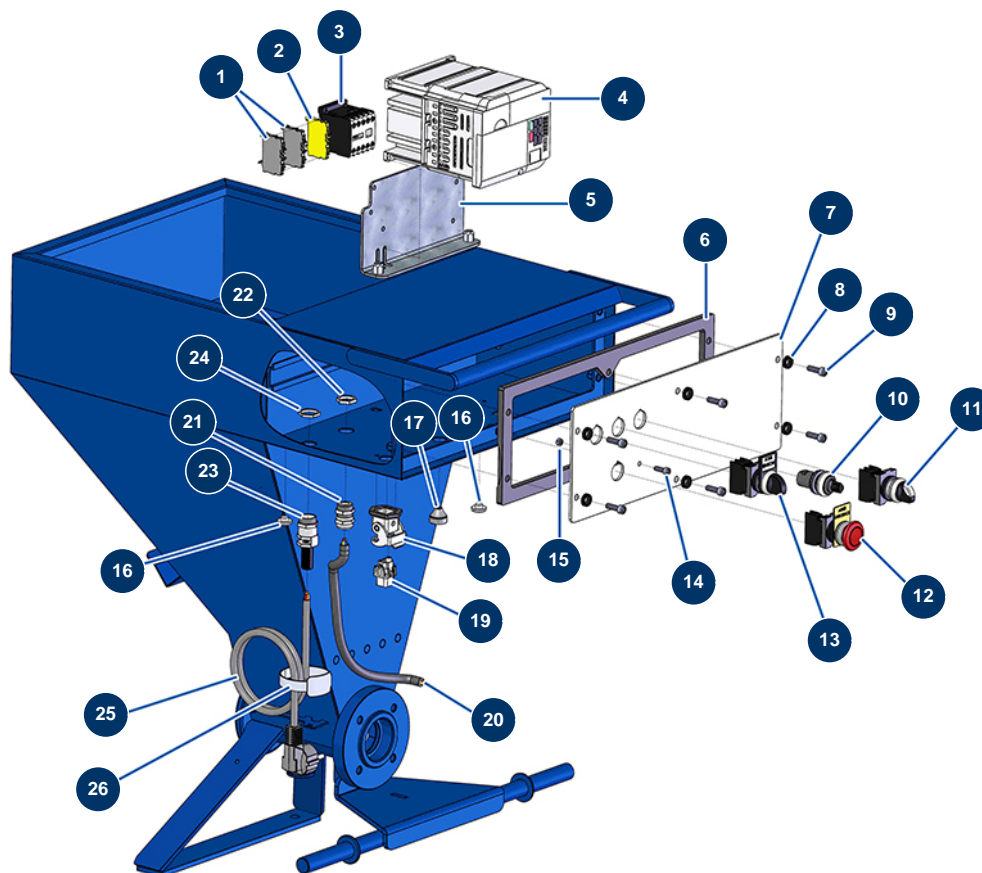


Détails des pièces

Pos.	Référence	Désignation
1	80582	Muelle soporte maletín
2	13978	Tuerca M10 inox
3	80261	Arandela media ø 10 inox
4	30145	Tope ø 40 x 20 M10
5	70031	Válvula de descarga EUROPRO 4-6-8-14 P, MPE, AG, 7000z, 9000z
6	90281	Clip cromado ø 20
7	80001	Rueda completa 260 eje de 20 para 6,8,14P, MPE 80 y 200, 7000z, 9000z
8	30330	Tuerca de sombrerete M 6 Inox
9	30291	Arandela ancha ø 6
10	90798	Tornillo de cabeza cilíndrica M6 x 10 - CP 60

Pos.	Référence	Désignation
13	C22982	Empuñadura de bomba DROPPRO y MINIJET
14	MI7009107500	Rotor bomba EUROPRO JET 1 cabeza ranurada larga
15	MI3F00529800	Stator bomba EUROPRO JET 1
16	30542	Kit rotor/stator bomba EUROPRO JET 1
17	M10226	Tirante fijación EUROPRO JETPRO 80
18	M10727	Brida stator MINIJET/JETPRO sin inserto de acero inox
19	80261	Arandela media ø 10 inox
20	13978	Tuerca M10 inox
21	M10782	Brida de acero inoxidable de stator MINIJET/JETPRO
22	30667	Filtro de 15 mallas Pistola
23	14863	Junta tórica 35 x 3
24	14765	Junta tórica 22 x 2
25	M10781	Tapón de filtro AZUL para inserto de acero inoxidable
26	14789	Jaula de bolas completa MINIJET/JETPRO nueva generación
27	14607	Junta tórica 27 x 1,5
28	14764	Junta tórica 28 x 2
29	90842	Tapón alta presión 1/4" MachoC
30	M10810	Conector alto roscado 1" de brida MINIJET/JETPRO
31	12567	Tornillo de cabeza cilíndrica 6 x 35
32	12623	Manómetro axial 1/4" cónico 50 mm desde 0 a 160 bar
33	14976	Sensor de presión 250 Bar 4-20mA
34	14863	Junta tórica 35 x 3
35	12409	Conector hembra recto M12 cable de 2 m

Máquina de pulverización MINIJET 80 completa - Cuadro eléctrico

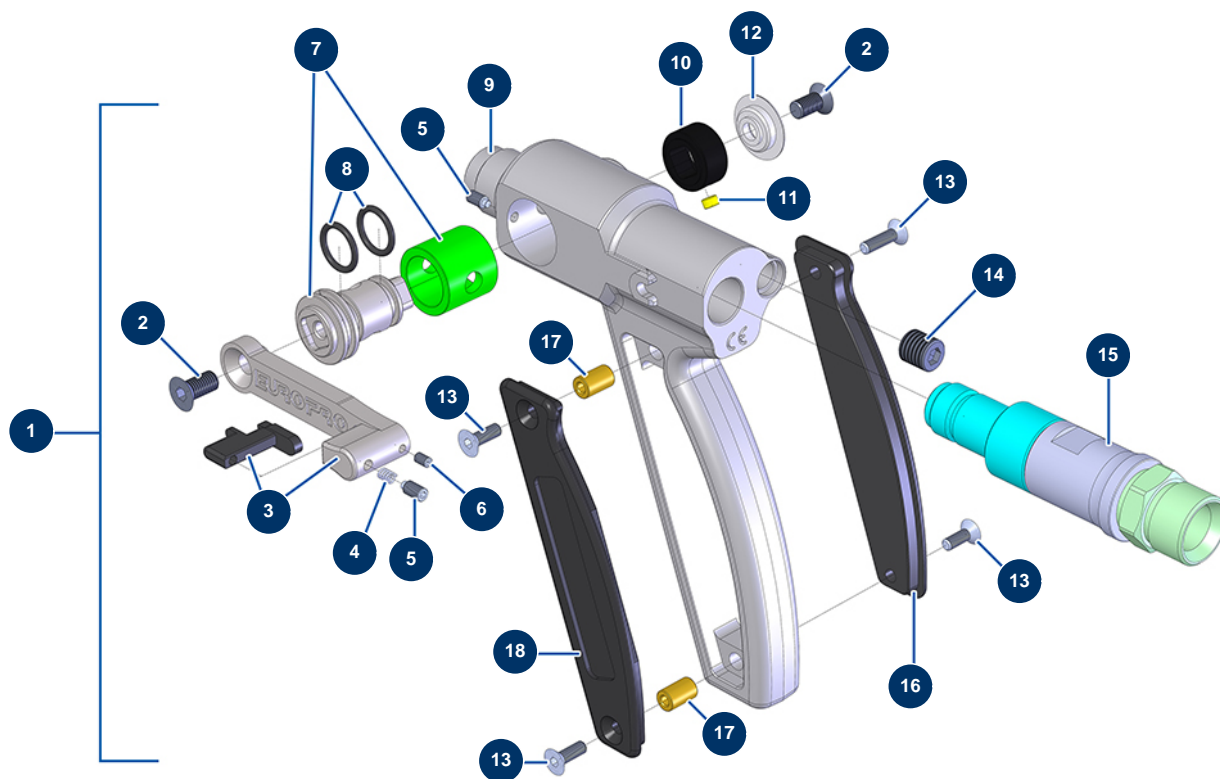


Détails des pièces

Pos.	Référence	Désignation
1	80467	Bloque conductor gris 4 mm ²
2	30038	Bloque conductor amarillo y verde 6 mm ²
3	30011	Contactora bobina 230 Voltios para máquina de proyección
4	12300	Variador velocidad 230 V - 1,5 kW lógico
5	10002	Soporte variador 4 y 8 P
6	10049	Junta caja mandos EUROPRO 8 P
7	10006	Soporte caja eléctrica 8 P
8	80573	Arandela hueca ø 6
9	90996	Tornillo de cabeza cilíndrica 6 x 20 inox
10	80645	Potenciómetro completo Máquina de proyección desde marzo 2003
11	14180	Botón MAN-AUT-ATRÁS completo MINIJET
12	90038	Botón PARADA DE EMERGENCIA completo ø 22
13	30034	Botón ENCENDIDO completo

Pos.	Référence	Désignation
14	90160	Tornillo de cabeza cilíndrica 5 x 16
15	11880	Tuerca M 5 nylstop
16	80397	Tapón desagüe agua para caja mandos
17	11564	Prensaestopa caucho gris M 16
18	11915	Soporte aislante 3 p + T - 1 palanca para máquina de soplado
19	11914	Inserto hembra 4 p + T máquina de soplado/insuflado
20	90606	Cable apantallado 4 x 1,5 por metro
21	30040	Prensaestopa estanco niquelado de 11 CEM
22	30333	Tuerca prensaestopa de 11 CEM
23	80450	Prensaestopa para cable de alimentación de 11
24	30060	Tuerca prensaestopa de 11
25	90180	Cable de alimentación con clavija moldeada 3G 1,5 mm ²
26	12411	Brida autoblocante 20 x 330 mm

Máquina de pulverización MINIJET 80 completa - Pistola (a partir de 2021)



Détails des pièces

Pos.	Référence	Désignation
1	14797	Pistola MINIJET/JETPRO de nueva generación, sin portaboquillas y sin boquilla
2	12849	Tornillo de cabeza avellanada 6 x 12
3	M07029	Gatillo completo pistola JETPRO
4	13589	Muelle de gatillo para pistola JETPRO
5	13598	Tornillo de cabeza hueca extremo cilíndrico M4 x 8 INOX
6	12708	Tornillo de cabeza hueca punta plana 3 x 5 de acero inoxidable
7	14222	Válvula/manguito completo pistola JETPRO
8	11303	Junta tórica 12 x 2
9	M10290	Cuerpo de pistola JETPRO
10	M10240	Tope detección pistola JETPRO
11	13031	Imán ø 5 x 3 arranque telemando sin cables
12	M10303	Arandela pistola JETPRO
13	13912	Tornillo de cabeza avellanada 4 x 16

Pos.	Référence	Désignation
14	14793	Tapón roscado M10 x 100 (paso fino)
15	M07056	Conexión giratoria pistola JETPRO
16	M10239	Tapa derecha empuñadura pistola JETPRO
17	M10242	Espaciador empuñadura pistola JETPRO
18	M10238	Tapa izquierda empuñadura pistola JETPRO

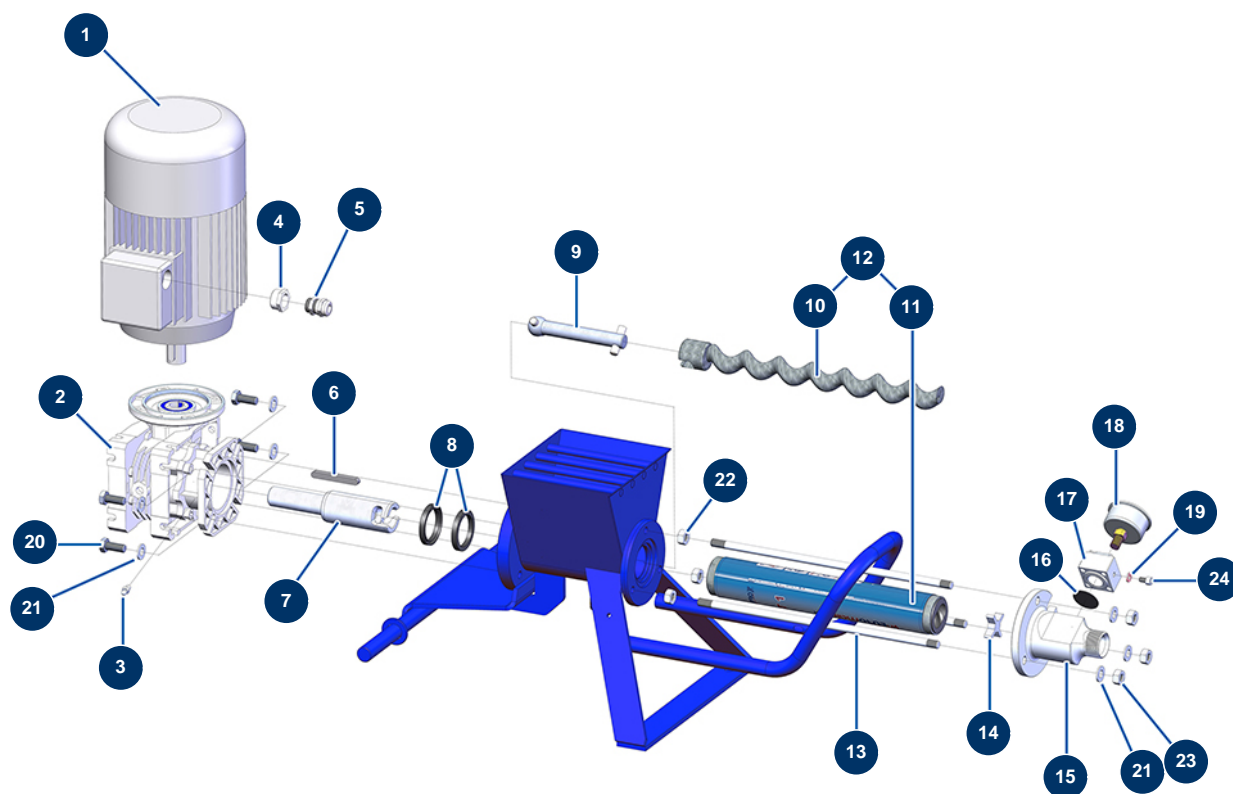
Máquina de pulverización MINIJET 80 completa - Manguera (a partir de 2021)



Détails des pièces

Pos.	Référence	Désignation
1	14801	Manguera producto ø 16 x 10 m, acoplamiento rápido F1" x F1/2" MINIJET/JETPRO
2	14799	Acople rápido 1" F manguera ø 16 MINIJET/JETPRO
3	13651	Flexible 2SC 5/8" negro ø 16 marcado estándar
4	14798	Acople rápido 1/2" F ø 16 MINIJET/JETPRO

Máquina de pulverización MINIJET 80 completa - Transmisión (hasta 12/2020)

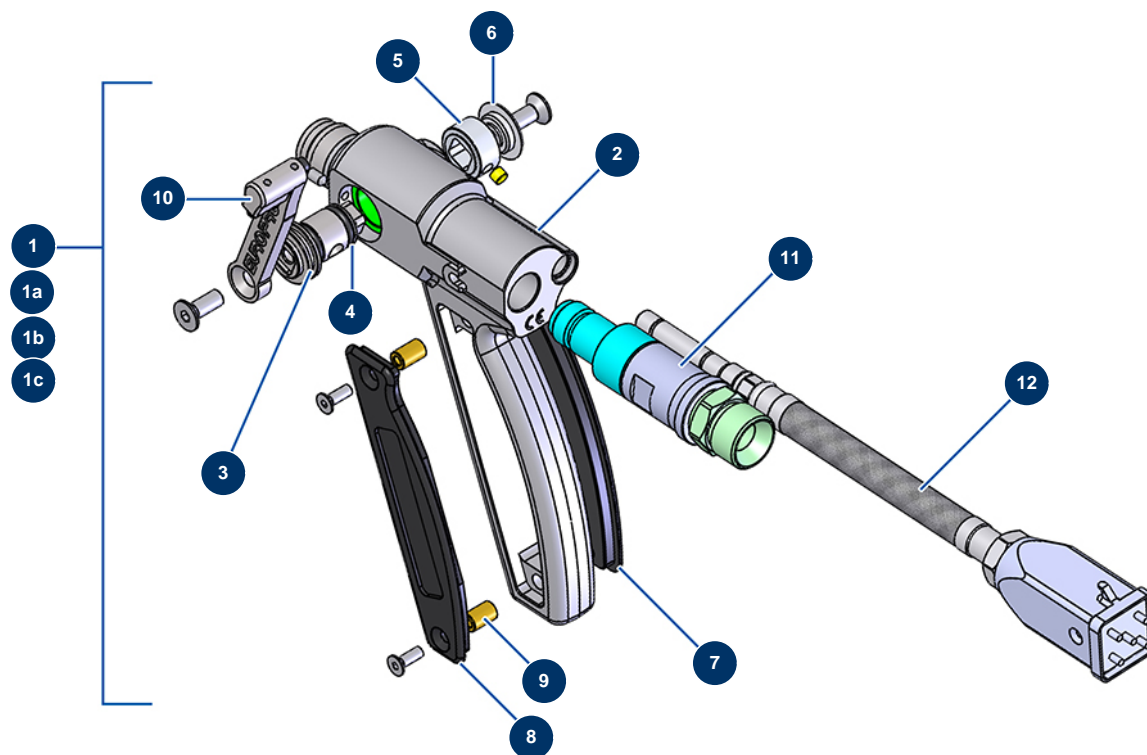


Détails des pièces

Pos.	Référence	Désignation
1	14148	Motor eléctrico 1,5 kW - T90/80 - B14 - 1400 rpm - 400V
2	14498	Reductor de velocidad 90° - T50 - R15 - B14/T90
3	60012	Engrasador recto M6
4	80446	Reductor prensaestopa M 25-11
5	30040	Prensaestopa estanco niquelado de 11 CEM
6	90749	Chaveta 8 x 7 x 65 con extremo redondo 6P,8P,14P,7000z,9000z
7	M10645	Eje de transmisión de bayoneta DROPPRO 8P, MINIJET 80
8	70062	Sello de vacío 40 x 52 x 7 para 4,6,8P, AG, MPE, 7000z, 9000z
9	M10649	Biela máquina DROPPRO 8P, MINIJET 80
10	MI7009107500	Rotor bomba EUROPRO JET 1 cabeza ranurada larga
11	MI3F00529800	Stator bomba EUROPRO JET 1
12	30542	Kit rotor/stator bomba EUROPRO JET 1
13	M10226	Tirante fijación EUROPRO JETPRO 80

Pos.	Référence	Désignation
14	M10772	Cruz soporte de bomba Ø40
15	M10227	Brida stator EUROPRO JETPRO 80
16	12913	Membrana manómetro soporte bomba JETPRO 80 y 120, JETBAG 120
17	M10228	Tapa brida stator JETPRO 80
18	12623	Manómetro axial 1/4" cónico 50 mm desde 0 a 160 bar
19	12765	Junta de cobre soporte bomba JETPRO 80
20	30257	Tornillo THEF 10 x 25
21	30280	Arandela estrecha ø 10 inox
22	13979	Tuerca M10 plana inox
23	13978	Tuerca M10 inox
24	90798	Tornillo de cabeza cilíndrica M6 x 10 - CP 60

Máquina de pulverización MINIJET 80 completa - Pistola (hasta 12/2020)

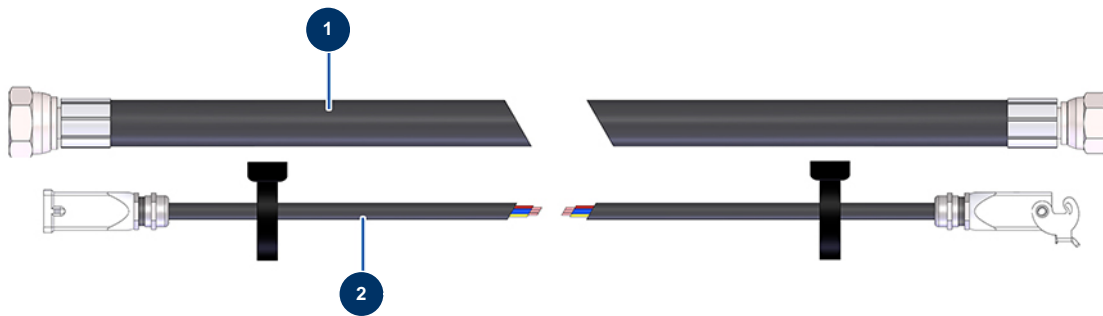


Détails des pièces

Pos.	Référence	Désignation
1	13176	Pistola completa JETPRO inox sin soporte de boquilla
1a	13168	Pistola completa JETPRO telemando sin cables, sin soporte de boquilla y boquilla
1b	12549	Pistola completa JETPRO sin soporte de boquilla
1c	M07022	Pistola JETPRO sin sensor, sin soporte de boquilla y sin boquilla
2	M10290	Cuerpo de pistola JETPRO
3	14222	Válvula/manguito completo pistola JETPRO
4	11303	Junta tórica 12 x 2
5	M10240	Tope detección pistola JETPRO
6	M10303	Arandela pistola JETPRO
7	M10239	Tapa derecha empuñadura pistola JETPRO
8	M10238	Tapa izquierda empuñadura pistola JETPRO
9	M10242	Espaciador empuñadura pistola JETPRO
10	M07029	Gatillo completo pistola JETPRO

Pos.	Référence	Désignation
11	M07056	Conexión giratoria pistola JETPRO
12	12766	Kit sensor completo pistola JETPRO conexión cuadrada

Máquina de pulverización MINIJET 80 completa - Extensiones y mangueras (hasta 12/2020)



Détails des pièces

Pos.	Référence	Désignation
1	14112	Manguera producto JETPRO ø 16 x 10 m F1" x F1/2"
2	14157	Cable de 11 m completo mando eléctrico MINIJET 80 reforzado