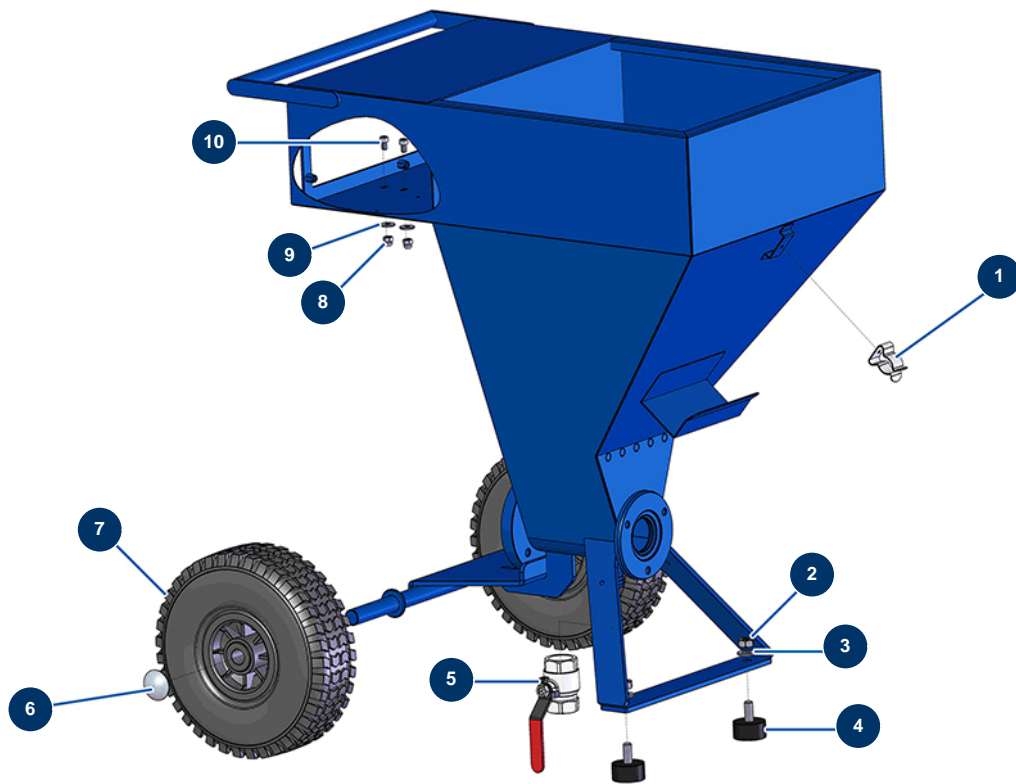


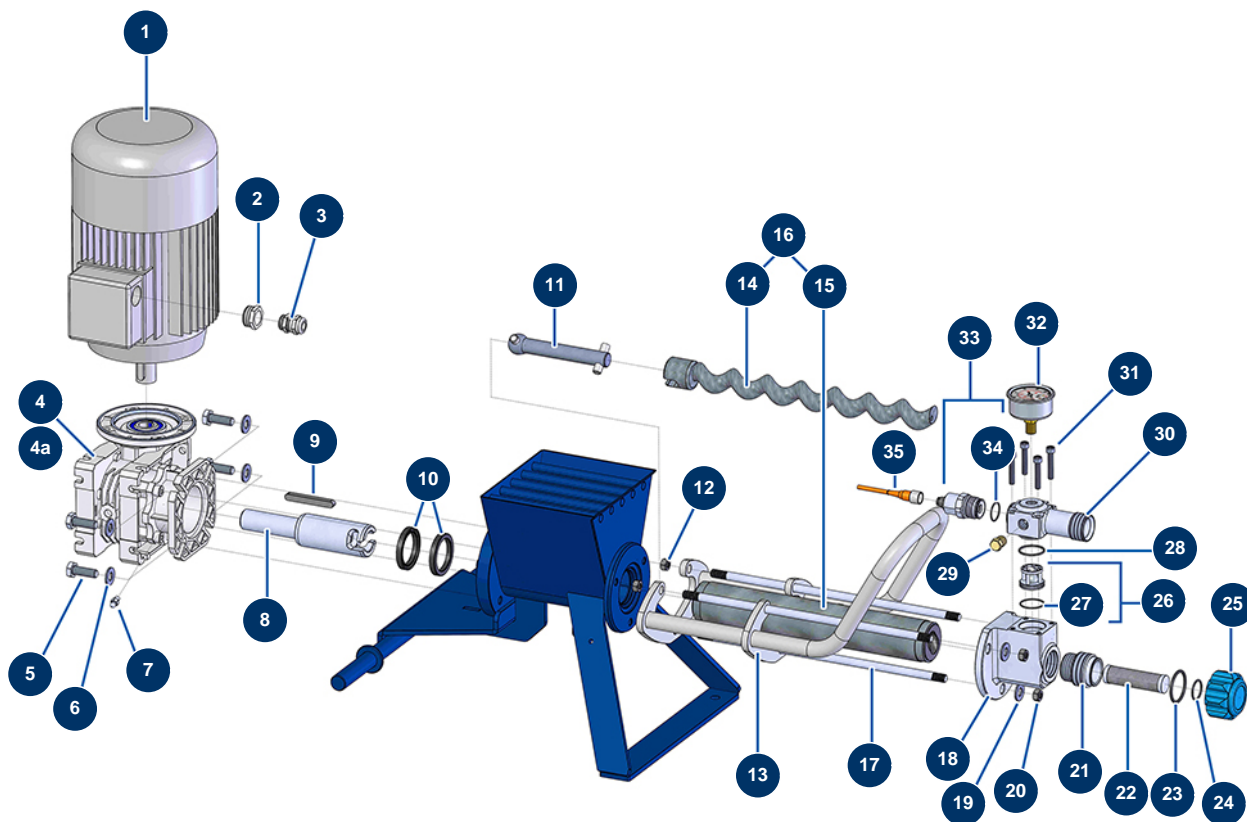
## Intonacatrice airless MINIJET 80 completa - Telaio



### Détails des pièces

Pos.	Référence	Désignation
1	80582	Molla supporto valigetta
2	13978	Dado M10 inox
3	80261	Rondella media ø 10 inox
4	30145	Battuta ø 40 x 20 M10
5	70031	Valvola di scarico EUROPRO 4-6-8-14 P, MPE, AG, 7000z, 9000z
6	90281	Clip cromate ø 20
7	80001	Ruota completa 260 albero da 20 per 6,8,14P, MPE 80 e 200, 7000z, 9000z
8	30330	Dado a calotta M 6 Inox
9	30291	Rondella larga ø 6
10	90798	Vite testa cilindrica M6 x 10 - CP 60

## Intonacatrice airless MINIJET 80 completa - Trasmissione (da 2021)

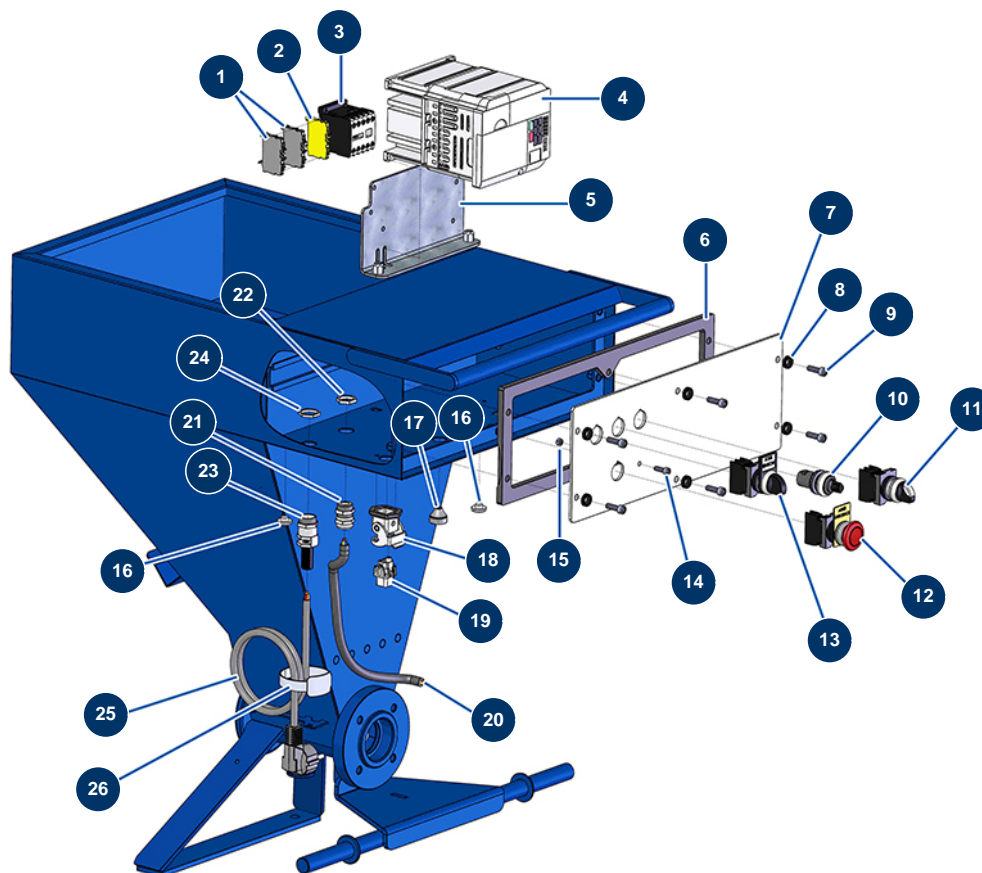


### Détails des pièces

Pos.	Référence	Désignation
1	14148	Motore elettrico 1,5 kW - T90/80 - B14 - 1400 rpm - 400V
2	80446	Riduzione premistoppa M 25-11
3	30040	Premistoppa a tenuta ermetica nichelato da 11 CEM
4	14498	Riduttore di velocità 90° - T50 - R15 - B14/T90
4a	14915	
5	30257	Vite THEF 10 x 25
6	30280	Rondella stretta ø 10 inox
7	60012	Ingrassatore diritto M6
8	M10645	Albero di trasmissione a baionetta DROPPRO 8P, MINIJET 80
9	90749	Chiavetta 8 x 7 x 65 con estremità rotonda per 6P,8P,14P,7000z,9000z
10	70062	Guarnizione spi 40 x 52 x 7 per 4,6,8P, AG, MPE, 7000z, 9000z
11	M10649	Biella macchina DROPPRO 8P, MINIJET 80
12	13979	Dado M10 piatto inox

Pos.	Référence	Désignation
13	C22982	Maniglia di pompa DROPPRO & MINIJET
14	MI7009107500	Rotore pompa EUROPRO JET 1 testa a baionetta
15	MI3F00529800	Statore pompa EUROPRO JET 1
16	30542	Kit rotore/statore pompa EUROPRO JET 1
17	M10226	Tirante fissaggio EUROPRO JETPRO 80
18	M10727	Flangia statore MINIJET/JETPRO senza inserto in acciaio inox
19	80261	Rondella media ø 10 inox
20	13978	Dado M10 inox
21	M10782	Inserto in acciaio inox di flangia statore MINIJET/JETPRO
22	30667	Filtro a 15 maglie pistola
23	14863	Guarnizione O-Ring 35 x 3
24	14765	Guarnizione O-Ring 22 x 2
25	M10781	Tappo filtro BLU per inserto in acciaio inox
26	14789	Gabbia a sfere completa MINIJET/JETPRO nuova generazione
27	14607	Guarnizione O-Ring 27 x 1,5
28	14764	Guarnizione O-Ring 28 x 2
29	90842	Tappo alta pressione 1/4" MaschioC
30	M10810	Connettore alto filettato 1" flangia MINIJET/JETPRO
31	12567	Vite testa cilindrica 6 x 35
32	12623	Manometro assiale 1/4" conico 50 mm da 0 a 160 bar
33	14976	Sensore di pressione 250 Bar 4-20mA
34	14863	Guarnizione O-Ring 35 x 3
35	12409	Connettore femmina dritto M12 cavo 2 m

## Intonacatrice airless MINIJET 80 completa - Quadro elettrico

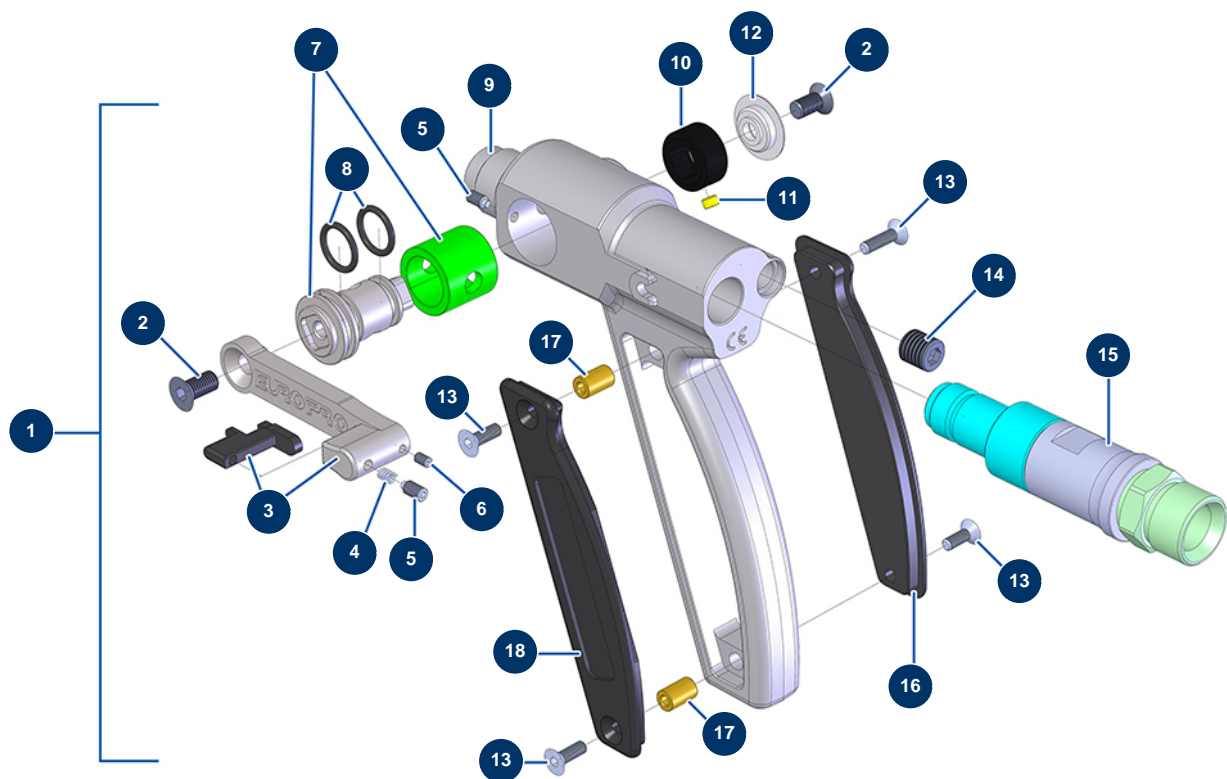


### Détails des pièces

Pos.	Référence	Désignation
1	80467	Blocco conduttore grigio 4 mm <sup>2</sup>
2	30038	Blocco conduttore giallo e verde 6 mm <sup>2</sup>
3	30011	Contattore bobina 230 Volt per macchina intonacatrice
4	12300	Variatore velocità 230 V - 1,5 kW logico
5	10002	Supporto variatore 4 e 8 P
6	10049	Guarnizione scatola comandi EUROPRO 8 P
7	10006	Supporto scatola elettrica 8 P
8	80573	Rondella cava ø 6
9	90996	Vite testa cilindrica 6 x 20 inox
10	80645	Potenziometro completo di intonacatrice dal marzo 2003
11	14180	Pulsante MANU-AUTO-RETRO completo MINIJET
12	90038	Pulsante ARRESTO D'EMERGENZA completo ø 22
13	30034	Pulsante ACCENSIONE completo

<b>Pos.</b>	<b>Référence</b>	<b>Désignation</b>
14	90160	Vite testa cilindrica 5 x 16
15	11880	Dado M 5 nylstop
16	80397	Tappo scarico acqua per scatola comandi
17	11564	Premistoppa gomma grigio M 16
18	11915	Supporto isolante 3 p + T - 1 leva per cardatrice
19	11914	Frutto presa 4 p + T cardatrice
20	90606	Cavo schermato 4 x 1,5 al metro
21	30040	Premistoppa a tenuta ermetica nichelato da 11 CEM
22	30333	Dado premistoppa da 11 CEM
23	80450	Premistoppa per cavo d'alimentazione da 11
24	30060	Dado premistoppa da 11
25	90180	Cavo alimentazione con spina stampata 3G 1,5 mm <sup>2</sup>
26	12411	Fascetta autobloccante 20 x 330 mm

## Intonacatrice airless MINIJET 80 completa - Pistola (da 2021)



### Détails des pièces

Pos.	Référence	Désignation
1	14797	Pistola MINIJET/JETPRO di nuova generazione, senza portaugello e senza ugello
2	12849	Vite a testa svasata 6 x 12
3	M07029	Grilletto completo pistola JETPRO
4	13589	Molla di grilletto per pistola JETPRO
5	13598	Vite testa cava estremità cilindrica M4 x 8 INOX
6	12708	Vite a testa cava con punta piatta 3 x 5 acciaio inox
7	14222	Valvola/manicotto completo per pistola JETPRO
8	11303	Guarnizione O-Ring 12 x 2
9	M10290	Corpo pistola JETPRO
10	M10240	Battuta rilevamento pistola JETPRO
11	13031	Magnete ø 5 x 3 avvio telecomando s/fili
12	M10303	Rondella pistola JETPRO
13	13912	Vite a testa svasata 4 x 16

<b>Pos.</b>	<b>Référence</b>	<b>Désignation</b>
14	14793	Tappo filettato M10 x 100 (passo fine)
15	M07056	Attacco girevole pistola JETPRO
16	M10239	Coperchio destro impugnatura pistola JETPRO
17	M10242	Distanziale impugnatura pistola JETPRO
18	M10238	Coperchio sinistro impugnatura pistola JETPRO

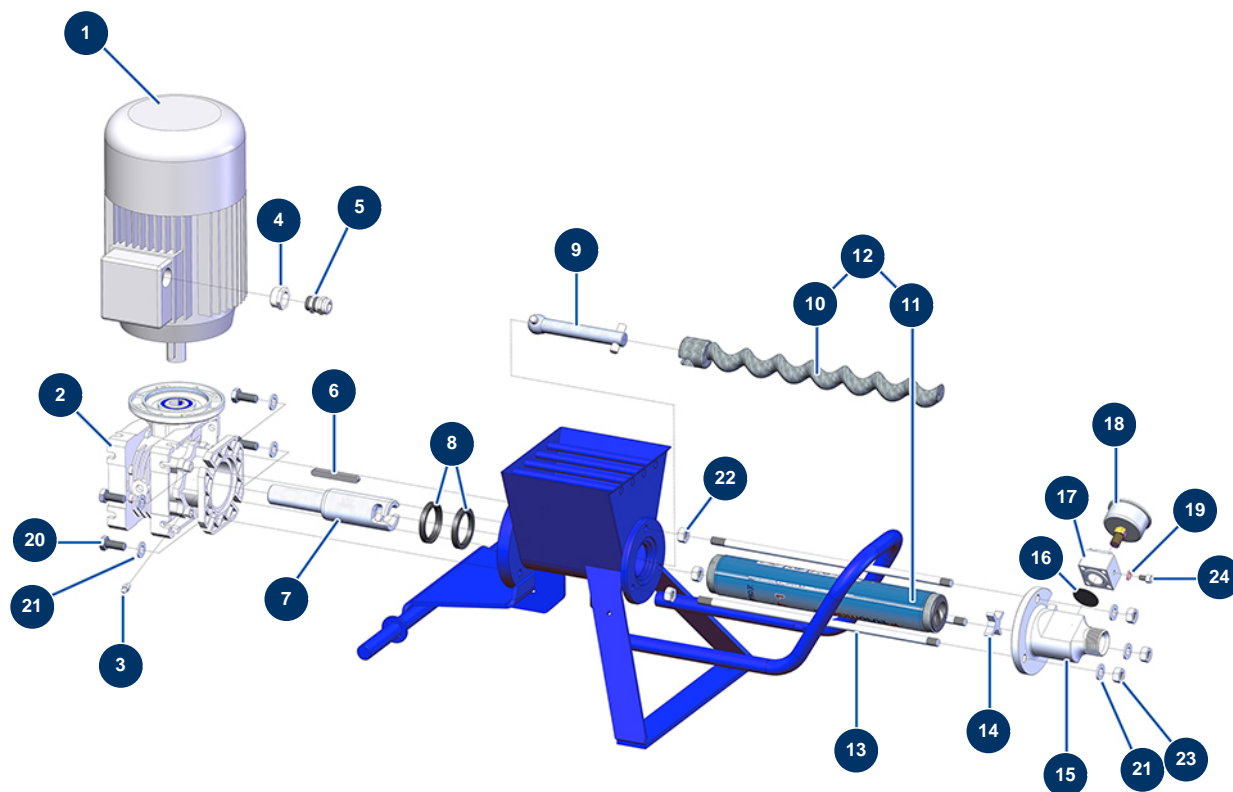
## Intonacatrice airless MINIJET 80 completa - Tubo (da 2021)



### Détails des pièces

Pos.	Référence	Désignation
1	14801	Tubo prodotto ø 16 x 10 m, attacchi rapidi F1" x F1/2" MINIJET/JETPRO
2	14799	Attacco rapido 1" F scanalato ø 16 MINIJET/JETPRO
3	13651	Tubo 2SC 5/8" nero ø 16 marcatura standard
4	14798	Attacco rapido 1/2" F scanalato ø 16 MINIJET/JETPRO

## Intonacatrice airless MINIJET 80 completa - Trasmissione (fino a 12/2020)

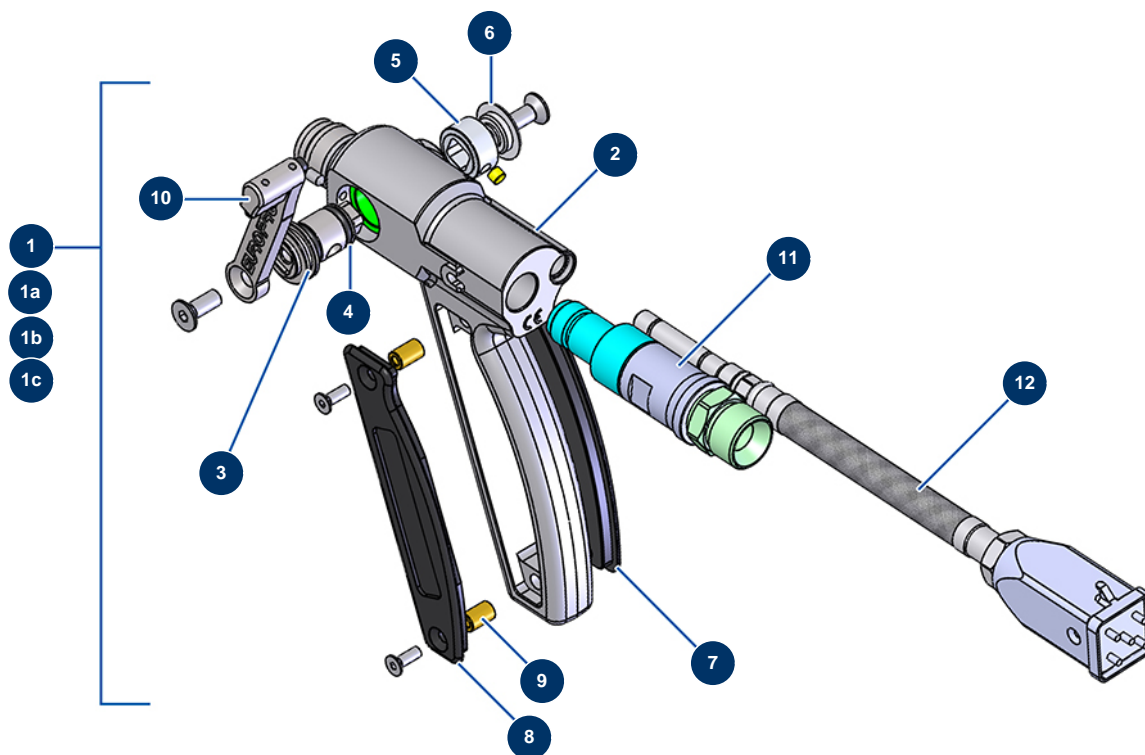


### Détails des pièces

Pos.	Référence	Désignation
1	14148	Motore elettrico 1,5 kW - T90/80 - B14 - 1400 rpm - 400V
2	14498	Riduttore di velocità 90° - T50 - R15 - B14/T90
3	60012	Ingrassatore diritto M6
4	80446	Riduzione premistoppa M 25-11
5	30040	Premistoppa a tenuta ermetica nichelato da 11 CEM
6	90749	Chiavetta 8 x 7 x 65 con estremità rotonda per 6P,8P,14P,7000z,9000z
7	M10645	Albero di trasmissione a baionetta DROPPRO 8P, MINIJET 80
8	70062	Guarnizione spi 40 x 52 x 7 per 4,6,8P, AG, MPE, 7000z, 9000z
9	M10649	Biella macchina DROPPRO 8P, MINIJET 80
10	MI7009107500	Rotore pompa EUROPRO JET 1 testa a baionetta
11	MI3F00529800	Statore pompa EUROPRO JET 1
12	30542	Kit rotore/statore pompa EUROPRO JET 1
13	M10226	Tirante fissaggio EUROPRO JETPRO 80

<b>Pos.</b>	<b>Référence</b>	<b>Désignation</b>
14	M10772	Crociera supporto pompa Ø40
15	M10227	Flangia statore EUROPRO JETPRO 80
16	12913	Membrana manometro supporto pompa JETPRO 80 e 120, JETBAG 120
17	M10228	Coperchio flangia statore JETPRO 80
18	12623	Manometro assiale 1/4" conico 50 mm da 0 a 160 bar
19	12765	Guarnizione in rame supporto pompa JETPRO 80
20	30257	Vite THEF 10 x 25
21	30280	Rondella stretta ø 10 inox
22	13979	Dado M10 piatto inox
23	13978	Dado M10 inox
24	90798	Vite testa cilindrica M6 x 10 - CP 60

## Intonacatrice airless MINIJET 80 completa - Pistola (fino a 12/2020)

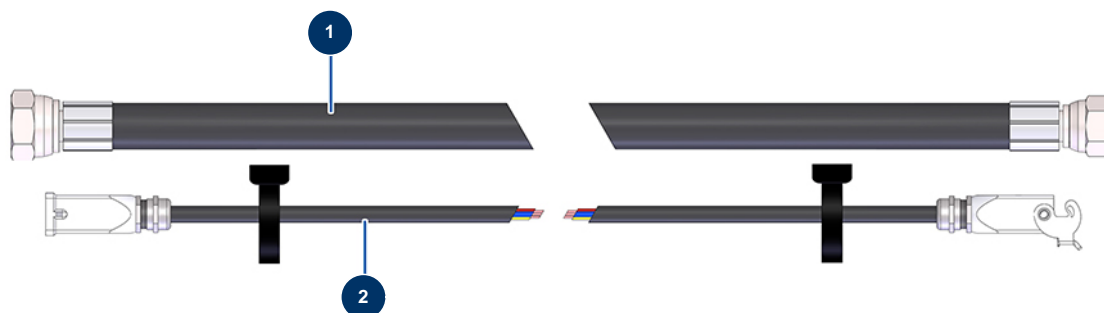


### Détails des pièces

Pos.	Référence	Désignation
1	13176	Pistola completa JETPRO inox senza portaugello
1a	13168	Pistola completa JETPRO telecomando senza fili, senza portaugello, senza ugello
1b	12549	Pistola completa JETPRO senza portaugello
1c	M07022	Pistola JETPRO senza sensore, senza portaugello e senza ugello
2	M10290	Corpo pistola JETPRO
3	14222	Valvola/manicotto completo per pistola JETPRO
4	11303	Guarnizione O-Ring 12 x 2
5	M10240	Battuta rilevamento pistola JETPRO
6	M10303	Rondella pistola JETPRO
7	M10239	Coperchio destro impugnatura pistola JETPRO
8	M10238	Coperchio sinistro impugnatura pistola JETPRO
9	M10242	Distanziale impugnatura pistola JETPRO
10	M07029	Grilletto completo pistola JETPRO

<b>Pos.</b>	<b>Référence</b>	<b>Désignation</b>
11	M07056	Attacco girevole pistola JETPRO
12	12766	Kit sensore completo pistola JETPRO attacco quadro

## Intonacatrice airless MINIJET 80 completa - Prolunghe e tubi (fino a 12/2020)



### Détails des pièces

Pos.	Référence	Désignation
1	14112	Tubo materiale JETPRO ø 16 x 10 m F1" x F1/2"
2	14157	Cavo 11 m completo comando elettrico MINIJET 80 rinforzato