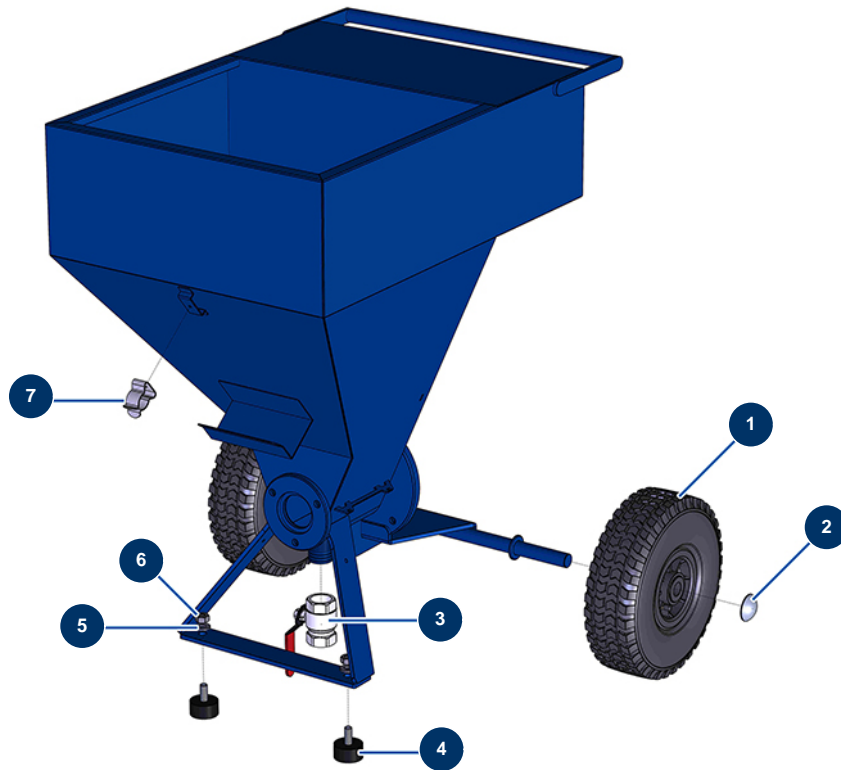


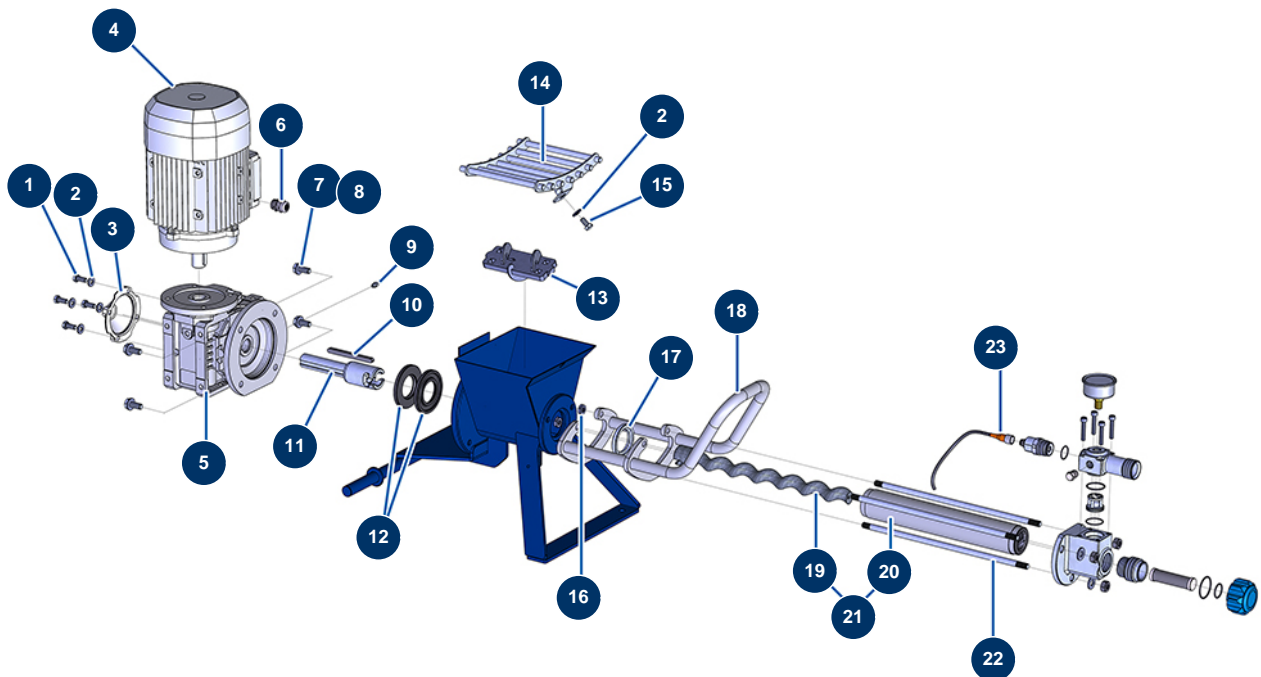
Máquina de pulverización MINIJET 120 completa - Chasis



Détails des pièces

Pos.	Référence	Désignation
1	80001	Rueda completa 260 eje de 20 para 6,8,14P, MPE 80 y 200, 7000z, 9000z
2	90281	Clip cromado ø 20
3	70031	Válvula de descarga EUROPRO 4-6-8-14 P, MPE, AG, 7000z, 9000z
4	30145	Tope ø 40 x 20 M10
5	80261	Arandela media ø 10 inox
6	13978	Tuerca M10 inox
7	80582	Muelle soporte maletín

Máquina de pulverización MINIJET 120 completa - Transmision (a partir de 2021)

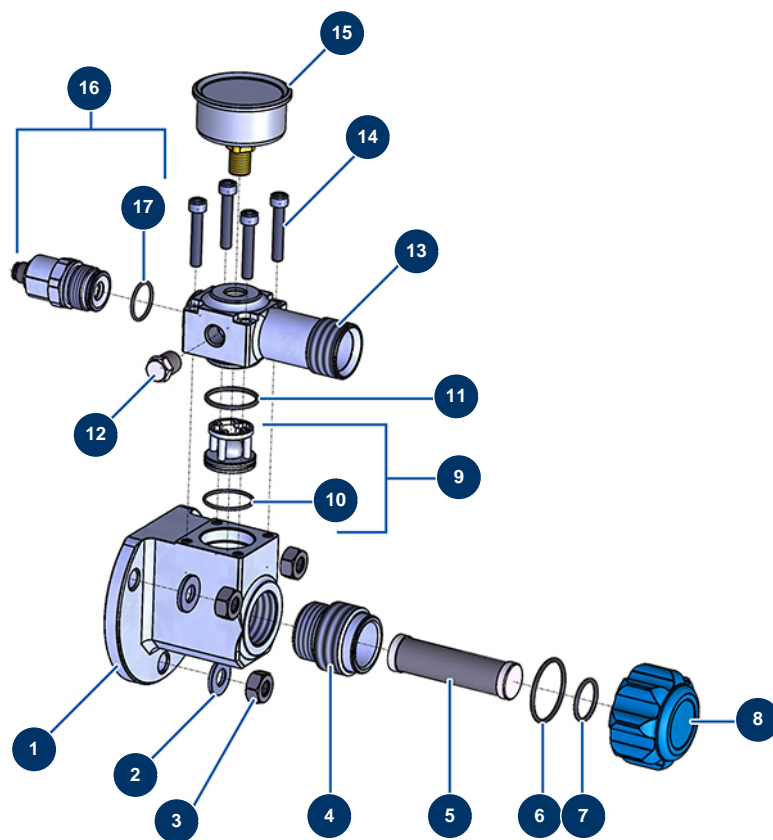


Détails des pièces

Pos.	Référence	Désignation
1	30273	Tornillo THEF 8 x 20
2	80260	Arandela media ø 8 inox
3	90287	Tapa de plástico reductor 14 P2 y 24 P
4	90189	Motor eléctrico 2,2 kW - T90 - B14 - 1400 rpm - 400V
5	13458	Reductor de velocidad 90° - T63 - R10 - B14/T90
6	30040	Prensaestopa estanco niquelado de 11 CEM
7	30257	Tornillo THEF 10 x 25
8	80261	Arandela media ø 10 inox
9	60012	Engrasador recto M6
10	90750	Chaveta 8 x 7 x 100 con extremo redondo para 24P y PT
11	M10646	Eje de transmisión de bayoneta DROPPRO 14 P
12	90726	Sello de vacío 40 x 80 x 7 para 14P

Pos.	Référence	Désignation
13	C23391	Biela máquina MINIJET 120 a partir de 2024
14	C22509	Rejilla extraíble DROPPRO 14P & MINIJET 120
15	30295	Tornillo THEF 8 x 16
16	13979	Tuerca M10 plana inox
17	80492	Anillo de reducción stator 14P
18	C22982	Empuñadura de bomba DROPPRO y MINIJET
19	MI7009107700	Rotor bomba EUROPRO JET 2 cromado cabeza ranurada larga
20	MI3F00529100	Stator bomba EUROPRO JET 2-80SH
21	30791	Kit rotor/stator bomba EUROPRO JET 2
22	M10226	Tirante fijación EUROPRO JETPRO 80
23	12409	Conector hembra recto M12 cable de 2 m

Máquina de pulverización MINIJET 120 completa - Brida

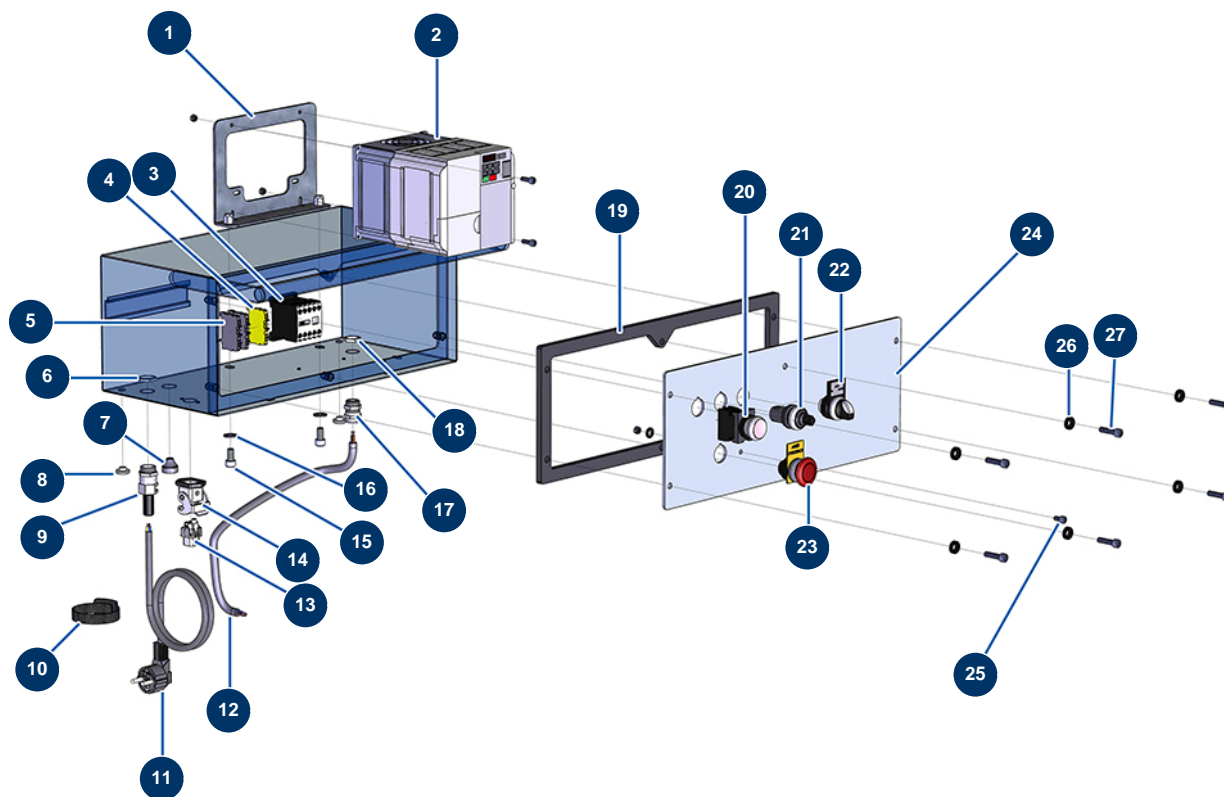


Détails des pièces

Pos.	Référence	Désignation
1	M10727	Brida stator MINIJET/JETPRO sin inserto de acero inox
2	80261	Arandela media ø 10 inox
3	13978	Tuerca M10 inox
4	M10782	Brida de acero inoxidable de stator MINIJET/JETPRO
5	30667	Filtro de 15 mallas Pistola
6	14863	Junta tórica 35 x 3
7	14765	Junta tórica 22 x 2
8	M10781	Tapón de filtro AZUL para inserto de acero inoxidable
9	14789	Jaula de bolas completa MINIJET/JETPRO nueva generación
10	14607	Junta tórica 27 x 1,5
11	14764	Junta tórica 28 x 2
12	90842	Tapón alta presión 1/4" MachoC
13	M10810	Conector alto roscado 1" de brida MINIJET/JETPRO

Pos.	Référence	Désignation
14	12567	Tornillo de cabeza cilíndrica 6 x 35
15	12623	Manómetro axial 1/4" cónico 50 mm desde 0 a 160 bar
16	14976	Sensor de presión 250 Bar 4-20mA
17	14863	Junta tórica 35 x 3

Máquina de pulverización MINIJET 120 completa - Cuadro eléctrico

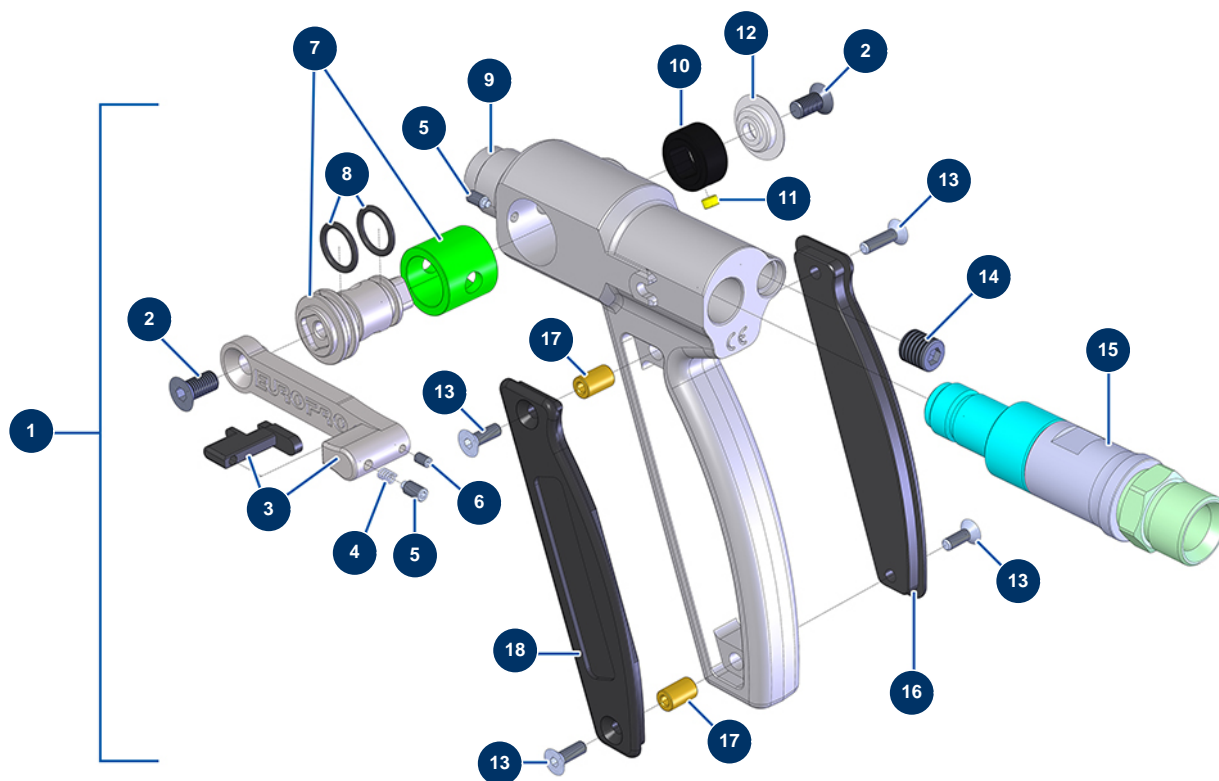


Détails des pièces

Pos.	Référence	Désignation
1	80472	Soporte variador 14 P
2	13089	Variador velocidad 230 V - 2.2 KW GA
3	30011	Contactora bobina 230 Voltios para máquina de proyección
4	30038	Bloque conductor amarillo y verde 6 mm ²
5	80467	Bloque conductor gris 4 mm ²
6	30060	Tuerca prensaestopa de 11
7	11564	Prensaestopa caucho gris M 16
8	80397	Tapón desagüe agua para caja mandos
9	80450	Prensaestopa para cable de alimentación de 11
10	12411	Brida autoblocante 20 x 330 mm
11	90180	Cable de alimentación con clavija moldeada 3G 1,5 mm ²
12	90606	Cable apantallado 4 x 1,5 por metro
13	11914	Inserto hembra 4 p + T máquina de soplado/insuflado

Pos.	Référence	Désignation
14	11915	Soporte aislante 3 p + T - 1 palanca para máquina de soplado
15	80668	Tornillo de cabeza cilíndrica 10 x 20
16	80260	Arandela media ø 8 inox
17	30040	Prensaestopa estanco niquelado de 11 CEM
18	30333	Tuerca prensaestopa de 11 CEM
19	90734	Junta caja mandos EUROPRO 14 P
20	30034	Botón ENCENDIDO completo
21	80645	Potenciómetro completo Máquina de proyección desde marzo 2003
22	14180	Botón MAN-AUT-ATRÁS completo MINIJET
23	90038	Botón PARADA DE EMERGENCIA completo ø 22
24	30272	Soporte caja eléctrica 14 P
25	90798	Tornillo de cabeza cilíndrica M6 x 10 - CP 60
26	80573	Arandela hueca ø 6
27	90996	Tornillo de cabeza cilíndrica 6 x 20 inox

Máquina de pulverización MINIJET 120 completa - Pistola (a partir de 2021)



Détails des pièces

Pos.	Référence	Désignation
1	14797	Pistola MINIJET/JETPRO de nueva generación, sin portaboquillas y sin boquilla
2	12849	Tornillo de cabeza avellanada 6 x 12
3	M07029	Gatillo completo pistola JETPRO
4	13589	Muelle de gatillo para pistola JETPRO
5	13598	Tornillo de cabeza hueca extremo cilíndrico M4 x 8 INOX
6	12708	Tornillo de cabeza hueca punta plana 3 x 5 de acero inoxidable
7	14222	Válvula/manguito completo pistola JETPRO
8	11303	Junta tórica 12 x 2
9	M10290	Cuerpo de pistola JETPRO
10	M10240	Tope detección pistola JETPRO
11	13031	Imán ø 5 x 3 arranque telemando sin cables
12	M10303	Arandela pistola JETPRO
13	13912	Tornillo de cabeza avellanada 4 x 16

Pos.	Référence	Désignation
14	14793	Tapón roscado M10 x 100 (paso fino)
15	M07056	Conexión giratoria pistola JETPRO
16	M10239	Tapa derecha empuñadura pistola JETPRO
17	M10242	Espaciador empuñadura pistola JETPRO
18	M10238	Tapa izquierda empuñadura pistola JETPRO

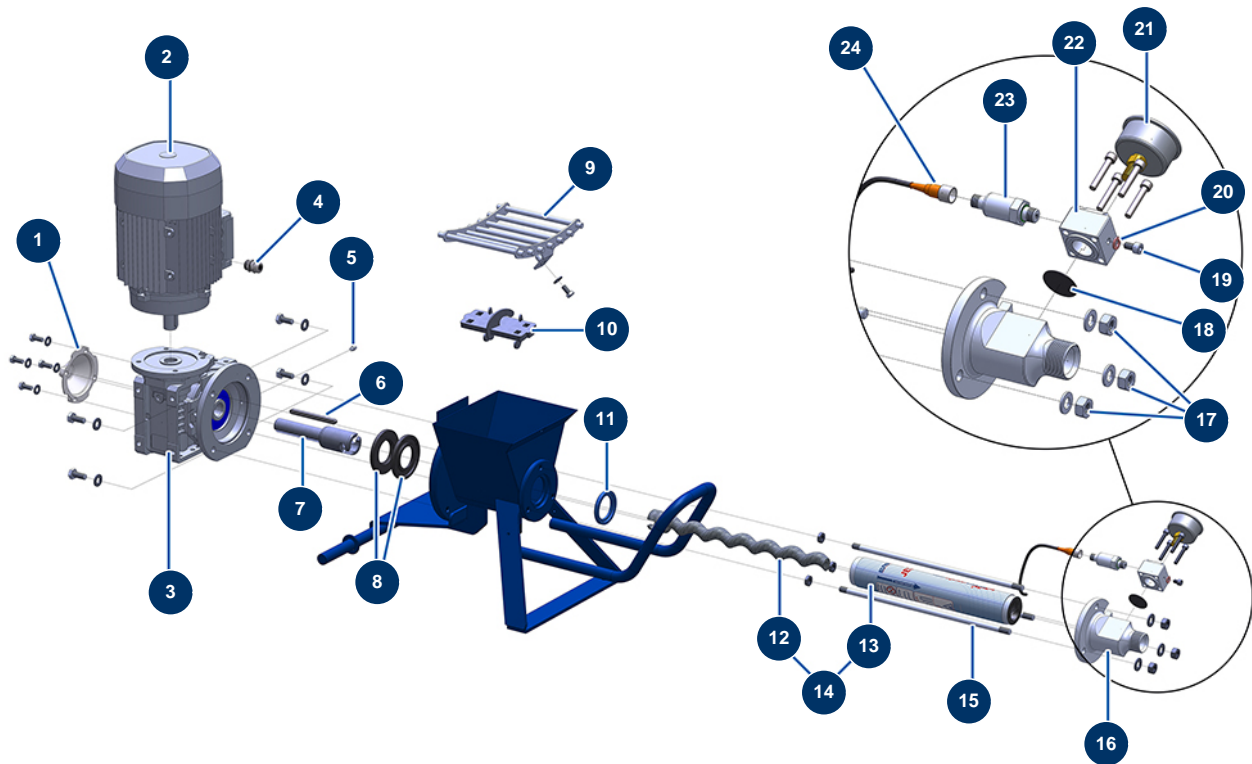
Máquina de pulverización MINIJET 120 completa - Mangueras y extensiones (a partir de 2021)



Détails des pièces

Pos.	Référence	Désignation
1	14802	Manguera producto ø 16 x 15 m, acoplamiento rápido F1" x F1/2" MINIJET/JETPRO
2	14799	Acople rápido 1" F manguera ø 16 MINIJET/JETPRO
3	13651	Flexible 2SC 5/8" negro ø 16 marcado estándar
4	14798	Acople rápido 1/2" F ø 16 MINIJET/JETPRO
5	14814	Manguera producto ø 19 x 10 m, acoplamiento rápido F 1" x M 1" MINIJET/JETPRO
6	M10734	Acoplamiento rápido 1" M acanalado ø 19 MINIJET/JETPRO
7	12426	Manguera 2SC negra de 3/4" ø 19 marcado estándar
8	14800	Acoplamiento rápido 1" F acanalado ø 19 MINIJET/JETPRO

Máquina de pulverización MINIJET 120 completa - Transmision (desde 12/2019 hasta 12/2020)

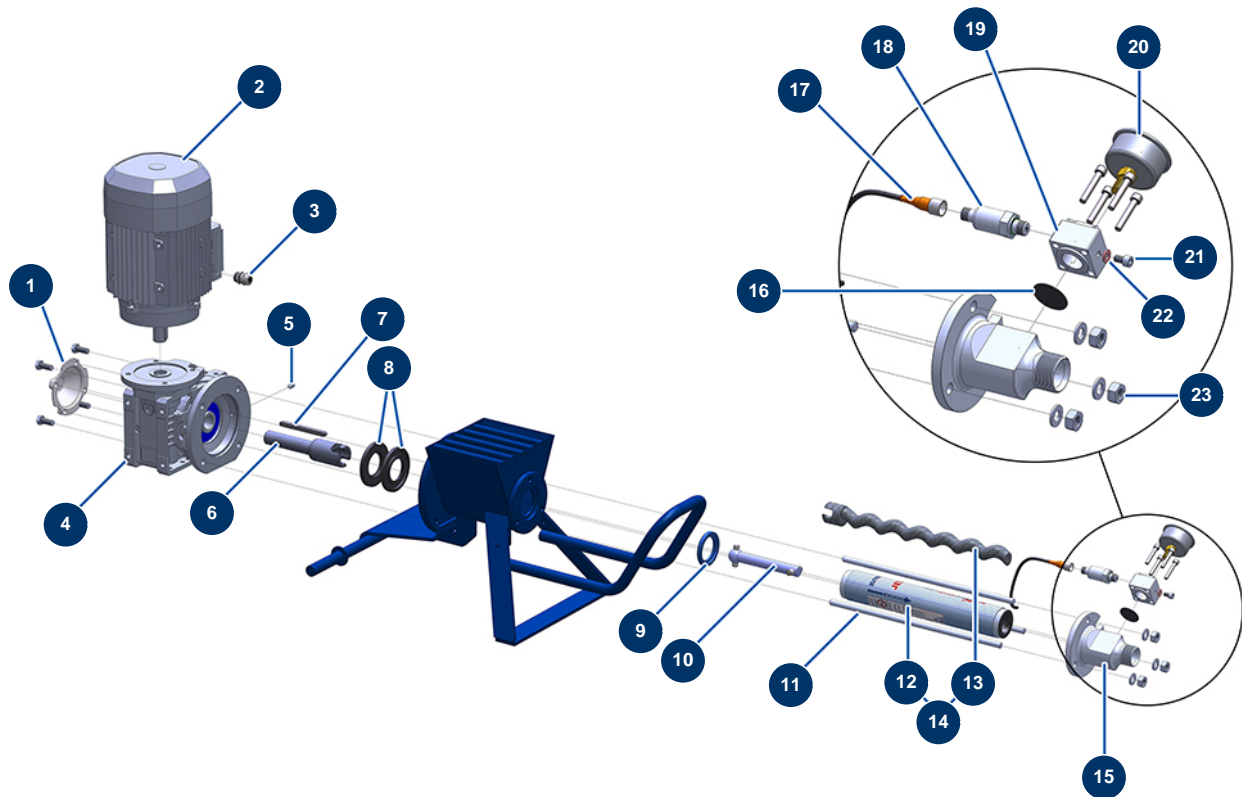


Détails des pièces

Pos.	Référence	Désignation
1	90287	Tapa de plástico reductor 14 P2 y 24 P
2	90189	Motor eléctrico 2,2 kW - T90 - B14 - 1400 rpm - 400V
3	13458	Reductor de velocidad 90° - T63 - R10 - B14/T90
4	30040	Prensaestopa estanco niquelado de 11 CEM
5	60012	Engrasador recto M6
6	90750	Chaveta 8 x 7 x 100 con extremo redondo para 24P y PT
7	M10692	Eje transmisión de bayoneta MINIJET 120
8	90726	Sello de vacío 40 x 80 x 7 para 14P
9	C22509	Rejilla extraíble DROPPRO 14P & MINIJET 120
10	C22725	Biela máquina MINIJET 120 desde 12/2019
11	80492	Anillo de reducción stator 14P
12	MI7009107700	Rotor bomba EUROPRO JET 2 cromado cabeza ranurada larga

Pos.	Référence	Désignation
13	MI3F00529100	Stator bomba EUROPRO JET 2-80SH
14	30791	Kit rotor/stator bomba EUROPRO JET 2
15	M10226	Tirante fijación EUROPRO JETPRO 80
16	M10227	Brida stator EUROPRO JETPRO 80
17	90453	Tuerca M 10
18	12913	Membrana manómetro soporte bomba JETPRO 80 y 120, JETBAG 120
19	90798	Tornillo de cabeza cilíndrica M6 x 10 - CP 60
20	12765	Junta de cobre soporte bomba JETPRO 80
21	12623	Manómetro axial 1/4" cónico 50 mm desde 0 a 160 bar
22	M10228	Tapa brida stator JETPRO 80
23	12560	Sensor de presión 250 Bar JETPRO 120 y JETBAG 120
24	12409	Conector hembra recto M12 cable de 2 m

Máquina de pulverización MINIJET 120 completa - Transmision (hasta 11/2019)

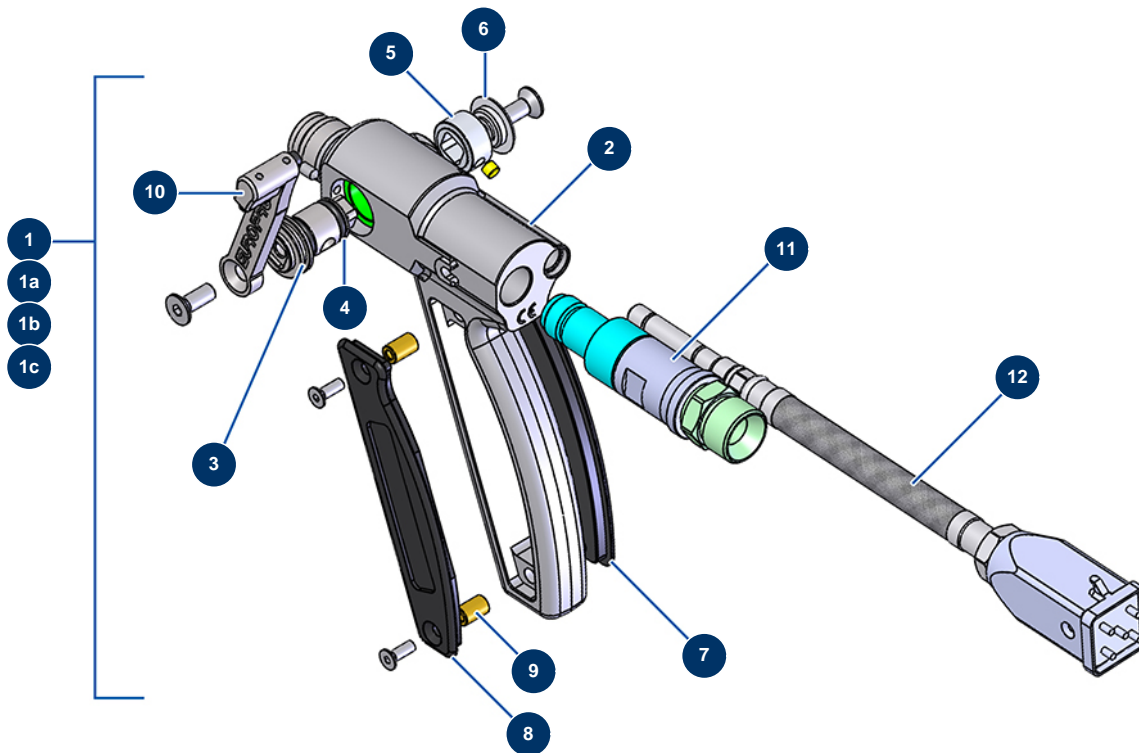


Détails des pièces

Pos.	Référence	Désignation
1	90287	Tapa de plástico reductor 14 P2 y 24 P
2	90189	Motor eléctrico 2,2 kW - T90 - B14 - 1400 rpm - 400V
3	30040	Prensaestopa estanco niquelado de 11 CEM
4	13458	Reductor de velocidad 90° - T63 - R10 - B14/T90
5	60012	Engrasador recto M6
6	M10646	Eje de transmisión de bayoneta DROPPRO 14 P
7	90750	Chaveta 8 x 7 x 100 con extremo redondo para 24P y PT
8	90726	Sello de vacío 40 x 80 x 7 para 14P
9	80492	Anillo de reducción stator 14P
10	M10650	Biela máquina MINIJET 120 hasta 11/2019
11	M10226	Tirante fijación EUROPRO JETPRO 80
12	MI3F00529100	Stator bomba EUROPRO JET 2-80SH
13	MI7009107700	Rotor bomba EUROPRO JET 2 cromado cabeza ranurada larga

Pos.	Référence	Désignation
14	30791	Kit rotor/stator bomba EUROPRO JET 2
15	M10227	Brida stator EUROPRO JETPRO 80
16	12913	Membrana manómetro soporte bomba JETPRO 80 y 120, JETBAG 120
17	12409	Conector hembra recto M12 cable de 2 m
18	12560	Sensor de presión 250 Bar JETPRO 120 y JETBAG 120
19	M10228	Tapa brida stator JETPRO 80
20	12623	Manómetro axial 1/4" cónico 50 mm desde 0 a 160 bar
21	90798	Tornillo de cabeza cilíndrica M6 x 10 - CP 60
22	12765	Junta de cobre soporte bomba JETPRO 80
23	90453	Tuerca M 10

Máquina de pulverización MINIJET 120 completa - Pistola (hasta 12/2020)



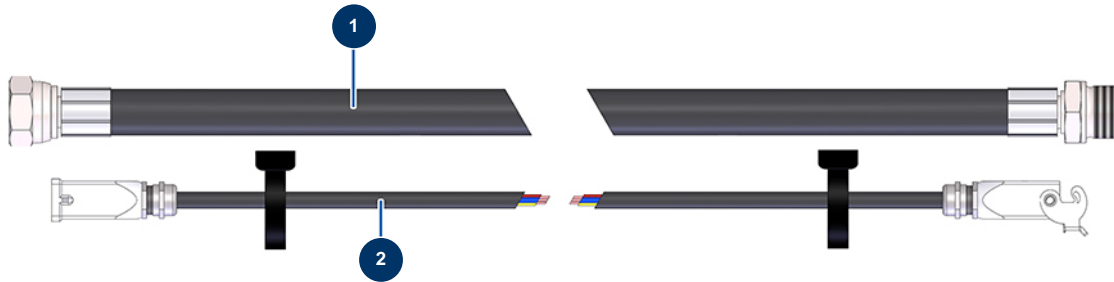
Détails des pièces

Pos.	Référence	Désignation
1	13176	Pistola completa JETPRO inox sin soporte de boquilla
1a	13168	Pistola completa JETPRO telemando sin cables, sin soporte de boquilla y boquilla
1b	12549	Pistola completa JETPRO sin soporte de boquilla
1c	M07022	Pistola JETPRO sin sensor, sin soporte de boquilla y sin boquilla
2	M10290	Cuerpo de pistola JETPRO
3	14222	Válvula/manguito completo pistola JETPRO
4	11303	Junta tórica 12 x 2
5	M10240	Tope detección pistola JETPRO
6	M10303	Arandela pistola JETPRO
7	M10239	Tapa derecha empuñadura pistola JETPRO
8	M10238	Tapa izquierda empuñadura pistola JETPRO
9	M10242	Espaciador empuñadura pistola JETPRO
10	M07029	Gatillo completo pistola JETPRO

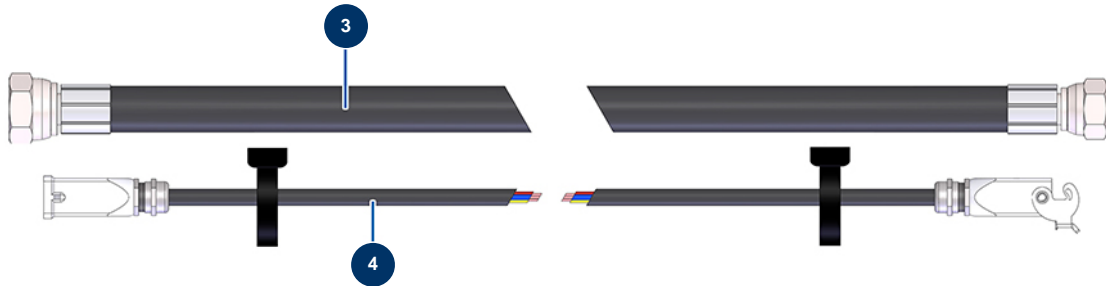
Pos.	Référence	Désignation
11	M07056	Conexión giratoria pistola JETPRO
12	12766	Kit sensor completo pistola JETPRO conexión cuadrada

Máquina de pulverización MINIJET 120 completa - Extensiones y mangueras (hasta 12/2020)

Rallonges tuyau produit / Product extension hoses



Tuyau produit et télécommande filaire / Product hose and remote control



Détails des pièces

Pos.	Référence	Désignation
1	12587	Extensión manguera producto ø 19 x 10 m - M1" x F1"
2	12904	Extensión telemando con cable de 10 metros
3	14579	Manguera de producto ø 16 x 15 m - F1" x F1/2"
4	14290	Cable de 16 m completo mando eléctrico JETPRO reforzado