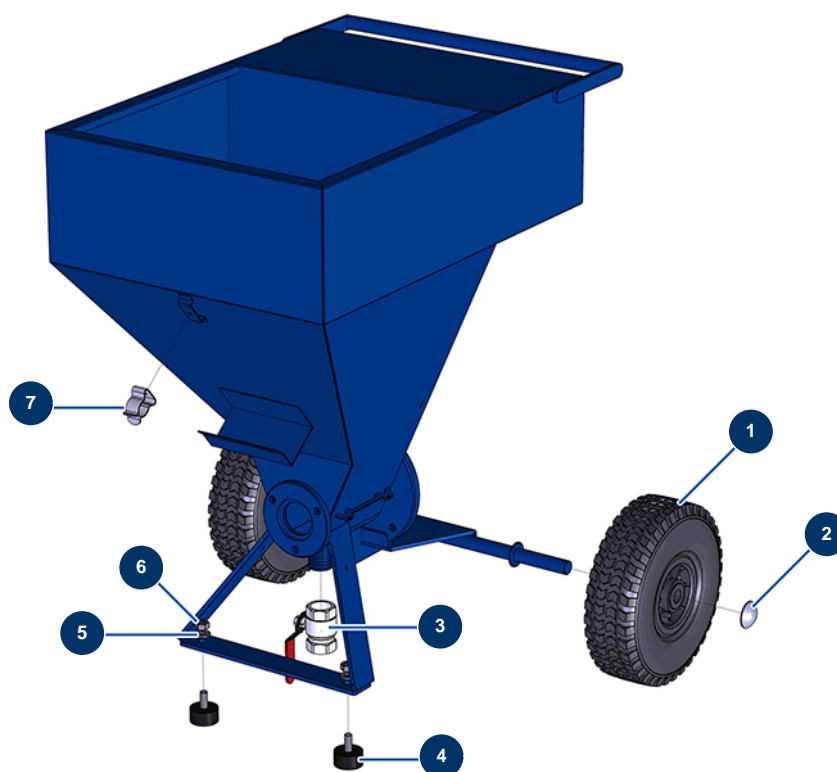


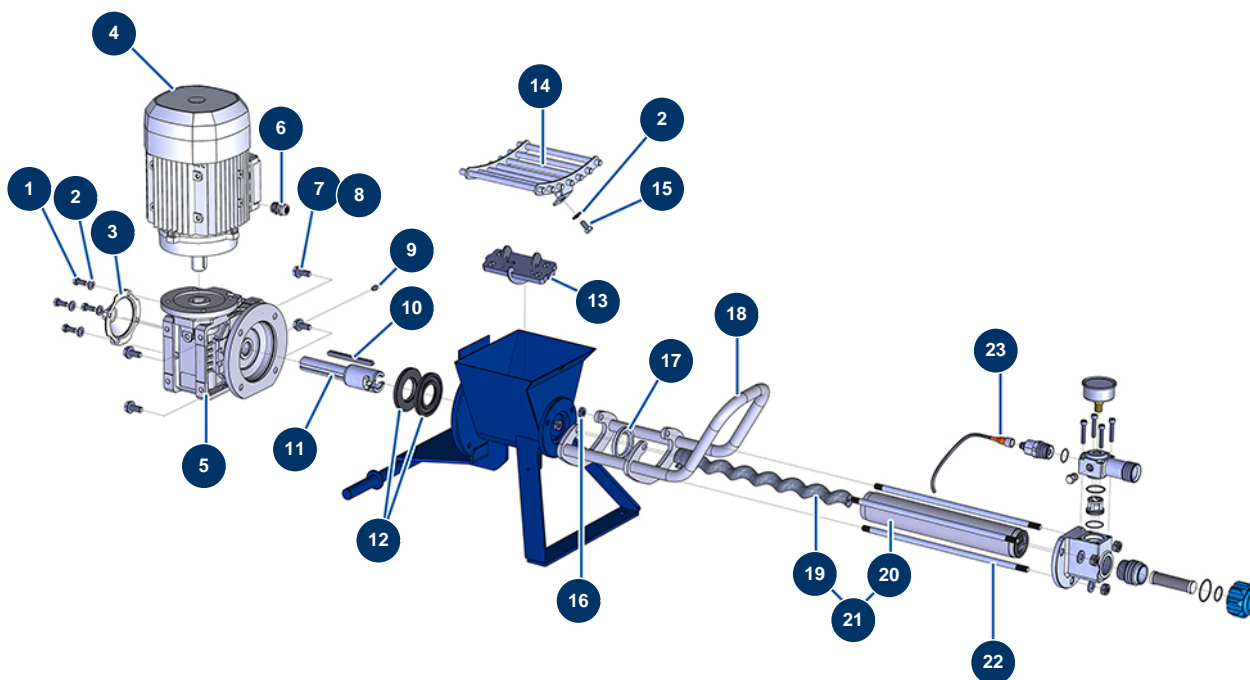
## Machine à pulvériser MINIJET 120 complète - Châssis



### Détails des pièces

| Pos. | Référence | Désignation   |
|------|-----------|---|
| 1    | 80001     | Roue complète 260 arbre de 20 pour 6,8,14P, MPE 80 et 200, 7000z, 9000z |
| 2    | 90281     | Clip chromé ø 20  |
| 3    | 70031     | Vanne purge EUROPRO 4-6-8-14 P, MPE, AG, 7000z, 9000z                   |
| 4    | 30145     | Butée ø 40 x 20 M10   |
| 5    | 80261     | Rondelle moyenne ø 10 inox  |
| 6    | 13978     | Ecrou M 10 inox   |
| 7    | 80582     | Ressort support de mallette   |

## Machine à pulvériser MINIJET 120 complète - Transmission (à partir de 2021)

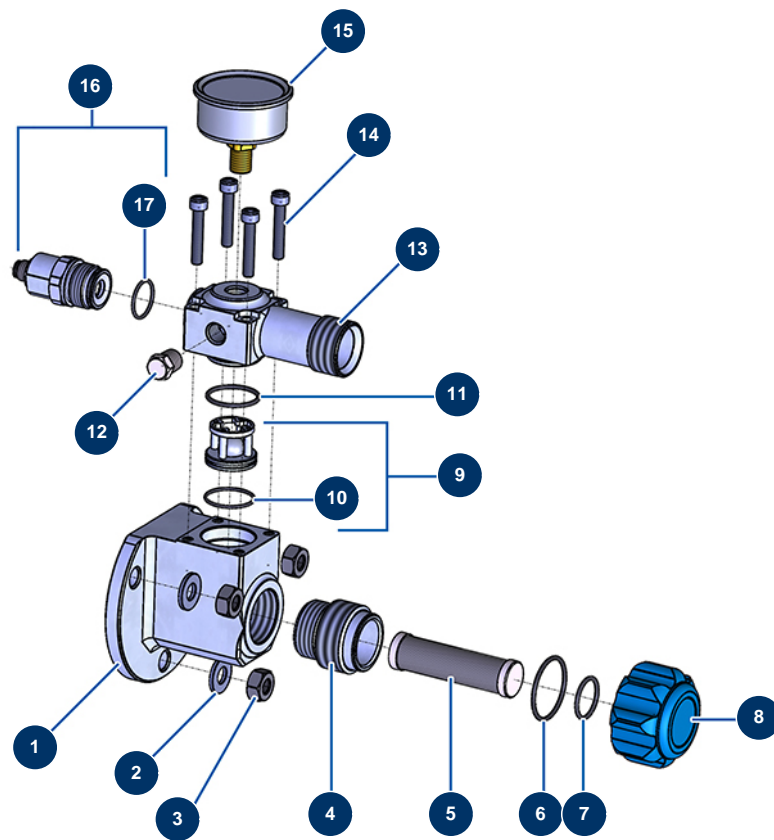


### Détails des pièces

| Pos. | Référence | Désignation  |
|------|-----------|--|
| 1    | 30273     | Vis THEF 8 x 20  |
| 2    | 80260     | Rondelle moyenne ø 8 inox                              |
| 3    | 90287     | Cache plastique réducteur 14 P2 & 24 P                 |
| 4    | 90189     | Moteur électrique 2,2 kW - T90 - B14 - 1400 trs - 400V |
| 5    | 13458     | Réducteur vitesse 90° - T63 - R10 - B14/T90            |
| 6    | 30040     | Presse étoupe étanche nickelé PG 11 CEM                |
| 7    | 30257     | Vis THEF 10 x 25                                       |
| 8    | 80261     | Rondelle moyenne ø 10 inox                             |
| 9    | 60012     | Graisseur droit M6                                     |
| 10   | 90750     | Clavette 8 x 7 x 100 à bout rond pour 24P et PT        |
| 11   | M10646    | Arbre transmission DROPPRO 14P baïonette               |
| 12   | 90726     | Joint spi 40 x 80 x 7 pour 14P                         |
| 13   | C23391    | Bielle machine MINIJET 120 à partir de 2024            |

| Pos. | Référence    | Désignation                                      |
|------|--------------|--|
| 14   | C22509       | Grille amovible DROPPRO 14P & MINIJET 120        |
| 15   | 30295        | Vis THEF 8 x 16                                  |
| 16   | 13979        | Ecrou M 10 plat inox                             |
| 17   | 80492        | Bague réduction stator 14P                       |
| 18   | C22982       | Poignée de pompe DROPPRO & MINIJET               |
| 19   | MI7009107700 | Rotor pompe EUROPRO JET 2 chromé tête baïonnette |
| 20   | MI3F00529100 | Stator pompe EUROPRO JET 2                       |
| 21   | 30791        | Kit rotor/stator pompe EUROPRO JET 2             |
| 22   | M10226       | Tirant fixation EUROPRO JETPRO 80                |
| 23   | 12409        | Connecteur femelle droit M12 câble 2 m           |

## Machine à pulvériser MINIJET 120 complète - Bride

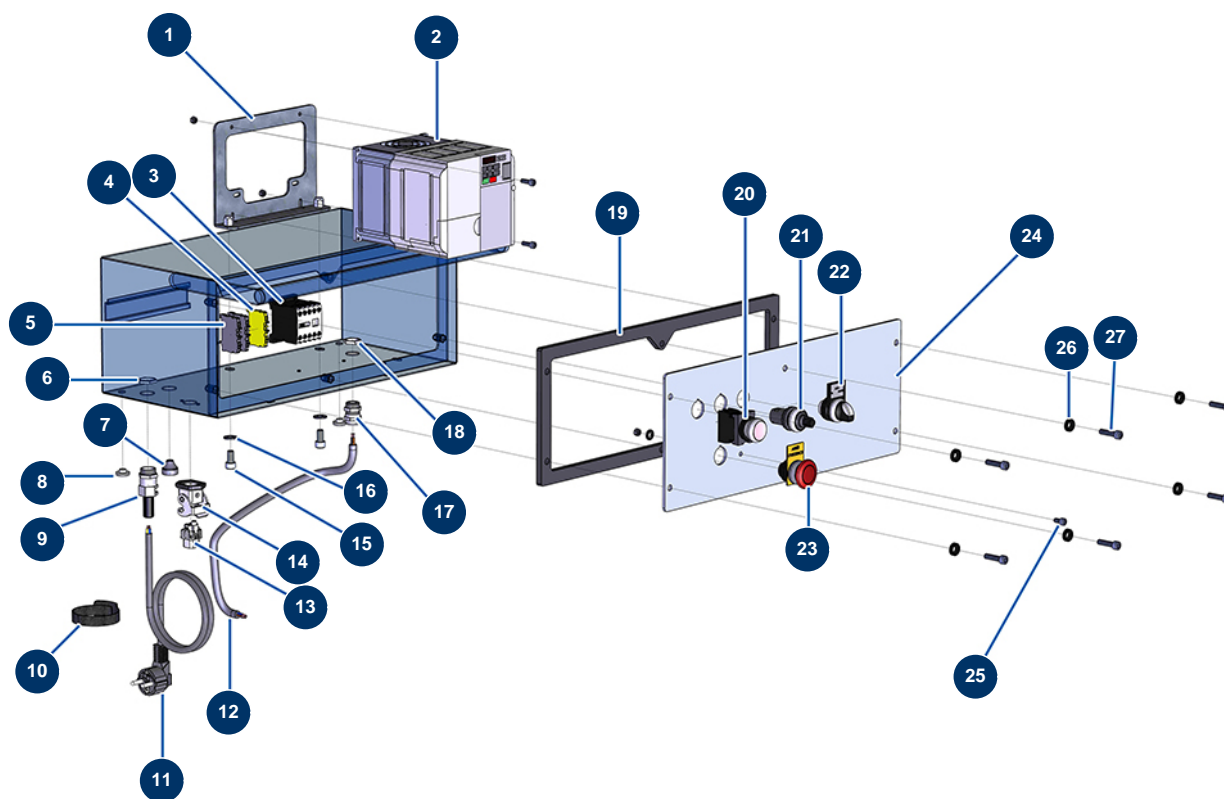


### Détails des pièces

| Pos. | Référence | Désignation  |
|------|-----------|--|
| 1    | M10727    | Bride stator MINIJET/JETPRO sans insert inox             |
| 2    | 80261     | Rondelle moyenne ø 10 inox                               |
| 3    | 13978     | Ecrou M 10 inox  |
| 4    | M10782    | Insert inox bride stator MINIJET/JEPTRO                  |
| 5    | 30667     | Filtre 15 mailles Pistolet                               |
| 6    | 14863     | Joint torique 35 x 3                                     |
| 7    | 14765     | Joint torique 22 x 2                                     |
| 8    | M10781    | Bouchon filtre BLEU pour insert inox                     |
| 9    | 14789     | Cage à bille complète MINIJET/JETPRO nouvelle génération |
| 10   | 14607     | Joint torique 27 x 1,5                                   |
| 11   | 14764     | Joint torique 28 x 2                                     |
| 12   | 90842     | Bouchon HP 1/4" MâleC                                    |
| 13   | M10810    | Connecteur haut fileté 1" bride MINIJET/JETPRO           |

| <b>Pos.</b> | <b>Référence</b> | <b>Désignation</b>                             |
|-------------|------------------|--|
| 14          | 12567            | Vis tête cylindrique 6 x 35                    |
| 15          | 12623            | Manomètre axial 1/4" conique 50 mm 0 à 160 bar |
| 16          | 14976            | Capteur pression 250 Bar 4-20mA                |
| 17          | 14863            | Joint torique 35 x 3                           |

## Machine à pulvériser MINIJET 120 complète - Coffret électrique

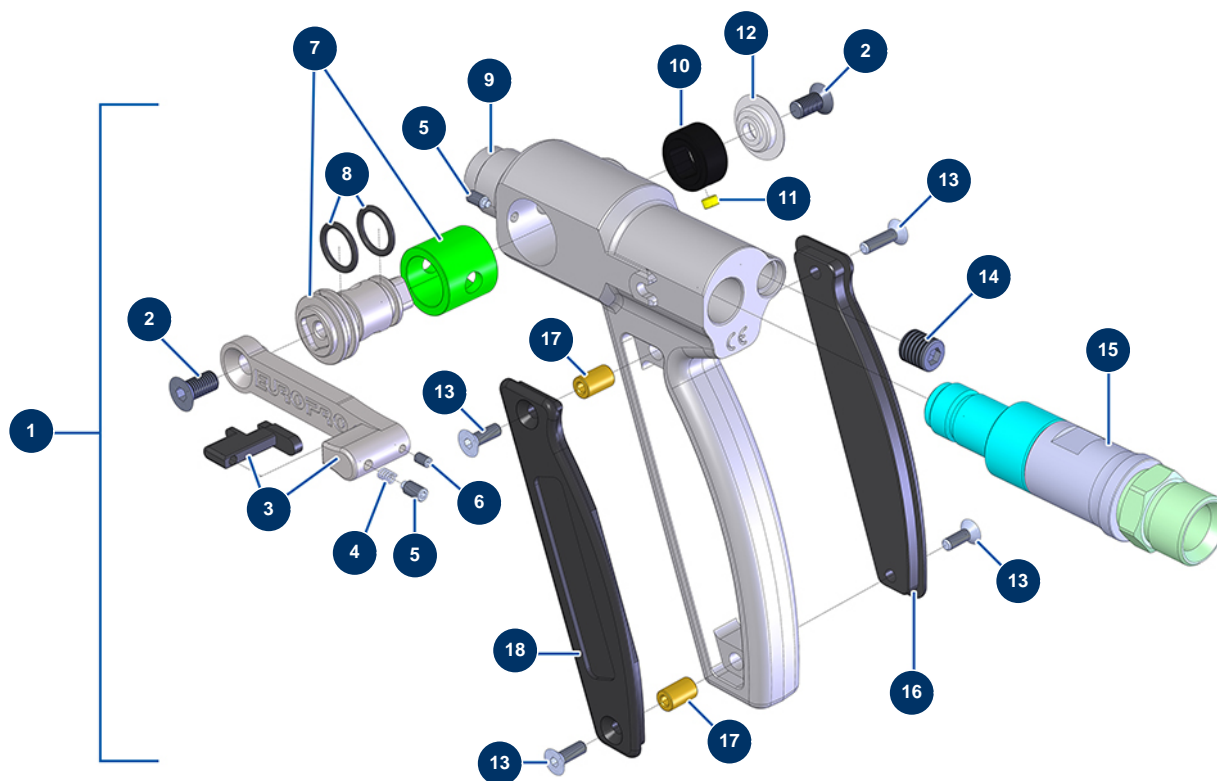


### Détails des pièces

| Pos. | Référence | Désignation   |
|------|-----------|---|
| 1    | 80472     | Support variateur 14 P                                      |
| 2    | 13089     | Variateur vitesse 230 V - 2.2 KW Logique                    |
| 3    | 30011     | Contacteur bobine 230 Volt pour machine à projeter          |
| 4    | 30038     | Bloc conducteur jaune et vert 4 mm <sup>2</sup>             |
| 5    | 80467     | Bloc conducteur gris 4 mm <sup>2</sup>                      |
| 6    | 30060     | Ecrou presse étoupe PG 11                                   |
| 7    | 11564     | Presse étoupe caoutchouc M 16                               |
| 8    | 80397     | Bouchon évacuation d'eau pour coffret électrique            |
| 9    | 80450     | Presse étoupe pour câble d'alimentation PG 11               |
| 10   | 12411     | Collier auto-agrippant 20 x 330 mm                          |
| 11   | 90180     | Câble alimentation avec fiche moulée 3G 1,5 mm <sup>2</sup> |
| 12   | 90606     | Câble blindé 4 x 1,5 au mètre                               |
| 13   | 11914     | Insert femelle 4 P + T cardeuse                             |

| Pos. | Référence | Désignation   |
|------|-----------|---|
| 14   | 11915     | Embase isolante 3 p + T - 1 levier cardeuse                       |
| 15   | 80668     | Vis tête cylindrique 10 x 20 inox                                 |
| 16   | 80260     | Rondelle moyenne ø 8 inox   |
| 17   | 30040     | Presse étoupe étanche nickelé PG 11 CEM                           |
| 18   | 30333     | Ecrou presse étoupe PG 11 CEM                                     |
| 19   | 90734     | Joint coffret DROPPRO 14 P  |
| 20   | 30034     | Bouton SOUS TENSION complet                                       |
| 21   | 80645     | Potentiomètre complet de machine à projeter à partir de Mars 2003 |
| 22   | 14180     | Bouton MANU-AUTO-ARRIERE complet                                  |
| 23   | 90038     | Bouton ARRET URGENCE complet                                      |
| 24   | 30272     | Porte coffret électrique 14 P                                     |
| 25   | 90798     | Vis tête cylindrique 6 x 10 - CP 60                               |
| 26   | 80573     | Rondelle creuse ø 6   |
| 27   | 90996     | Vis tête cylindrique 6 x 20 inox                                  |

## Machine à pulvériser MINIJET 120 complète - Pistolet (à partir de 2021)



### Détails des pièces

| Pos. | Référence | Désignation   |
|------|-----------|---|
| 1    | 14797     | Pistolet MINIJET/JETPRO nouvelle génération, sans support de buse & sans buse |
| 2    | 12849     | Vis tête fraisée 6 x 12   |
| 3    | M07029    | Gachette complète pistolet JETPRO   |
| 4    | 13589     | Ressort gâchette pistolet JETPRO  |
| 5    | 13598     | Vis tête creuse bout téton M4 x 8 INOX  |
| 6    | 12708     | Vis tête creuse bout plat 3 x 5 inox  |
| 7    | 14222     | Boisseau/chemise complet pistolet JETPRO                                      |
| 8    | 11303     | Joint torique 12 x 2  |
| 9    | M10290    | Corps pistolet JETPRO   |
| 10   | M10240    | Butée détection pistolet JETPRO   |
| 11   | 13031     | Aimant ø 5 x 3 démarrage télécommande s/fil                                   |
| 12   | M10303    | Rondelle épaulée pistolet JETPRO  |
| 13   | 13912     | Vis tête fraisée 4 x 16   |

| Pos. | Référence | Désignation                           |
|------|-----------|---------------------------------------|
| 14   | 14793     | Bouchon fileté M10 x 100 (pas fin)    |
| 15   | M07056    | Raccord tournant pour pistolet JETPRO |
| 16   | M10239    | Cache droit poignée pistolet JETPRO   |
| 17   | M10242    | Axe cache poignée pistolet JETPRO     |
| 18   | M10238    | Cache gauche poignée pistolet JETPRO  |

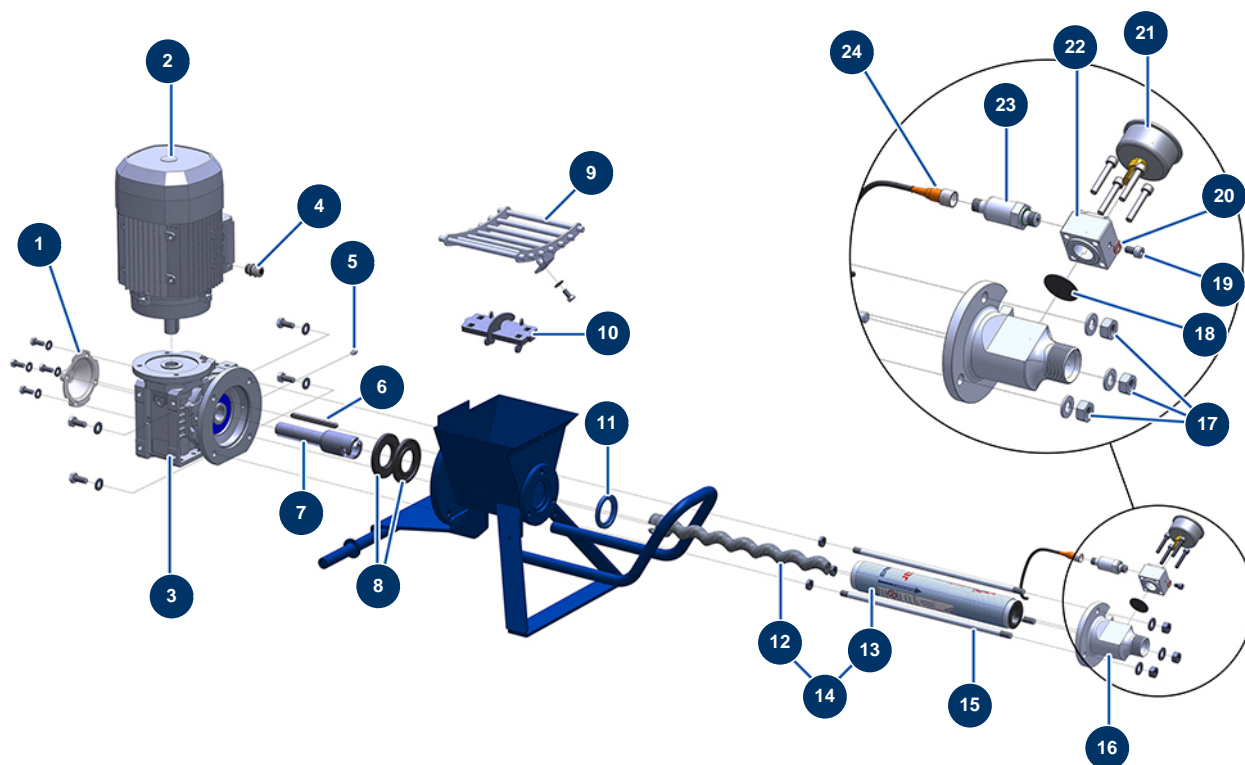
## Machine à pulvériser MINIJET 120 complète - Tuyaux et rallonges (à partir de 2021)



### Détails des pièces

| Pos. | Référence | Désignation   |
|------|-----------|---|
| 1    | 14802     | Tuyau produit ø 16 x 15 m, raccords rapides F1" x F1/2" MINIJET/JETPRO          |
| 2    | 14799     | Raccord rapide 1" F cannelé ø 16 MINIJET/JETPRO                                 |
| 3    | 13651     | Flexible 2SC 5/8" noir ø 16   |
| 4    | 14798     | Raccord rapide 1/2"F cannelé ø 16 MINIJET/JETPRO                                |
| 5    | 14814     | Rallonge tuyau produit ø 19 x 10 m, raccords rapides F 1" x M 1" MINIJET/JETPRO |
| 6    | M10734    | Raccord rapide 1" M cannelé ø 19 MINIJET/JETPRO                                 |
| 7    | 12426     | Flexible 2SC 3/4" noir ø 19   |
| 8    | 14800     | Raccord rapide 1" F cannelé ø 19 MINIJET/JETPRO                                 |

## Machine à pulvériser MINIJET 120 complète - Transmission (de 12/2019 à 12/2020)



### Détails des pièces

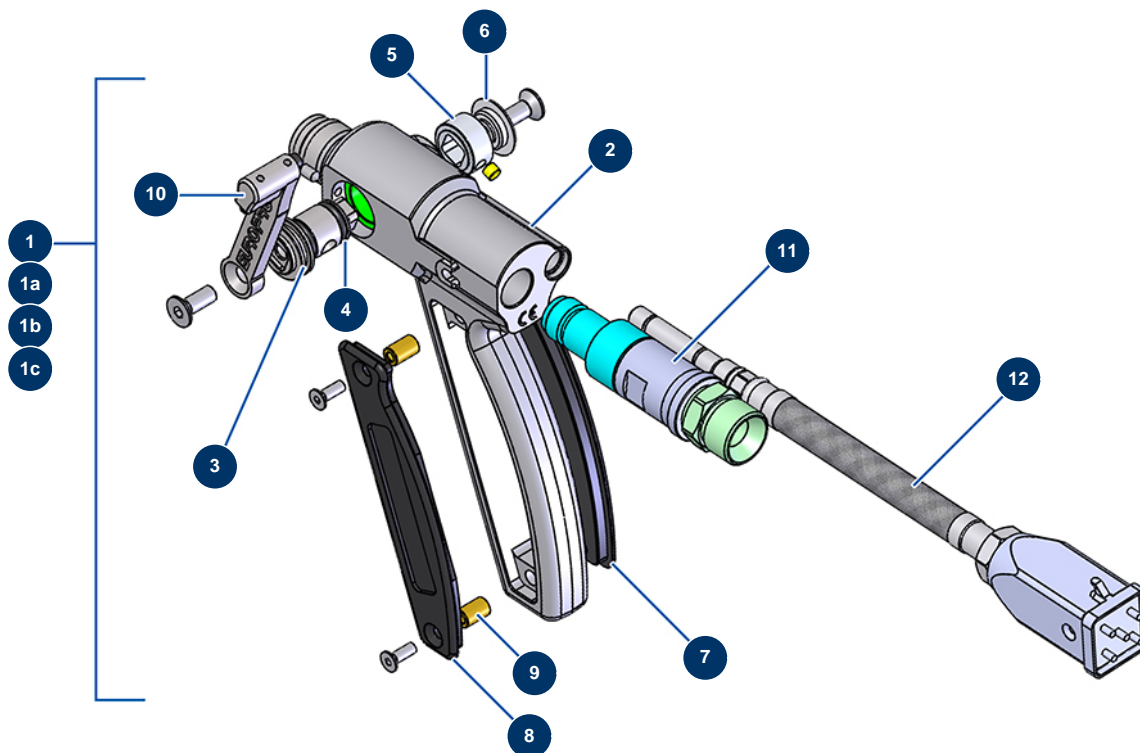
| Pos. | Référence    | Désignation   |
|------|--------------|---|
| 1    | 90287        | Cache plastique réducteur 14 P2 & 24 P                              |
| 2    | 90189        | Moteur électrique 2,2 kW - T90 - B14 - 1400 trs - 400V              |
| 3    | 13458        | Réducteur vitesse 90° - T63 - R10 - B14/T90                         |
| 4    | 30040        | Presse étoupe étanche nickelé PG 11 CEM                             |
| 5    | 60012        | Graisser droit M6   |
| 6    | 90750        | Clavette 8 x 7 x 100 à bout rond pour 24P et PT                     |
| 7    | M10692       | Arbre transmission MINIJET 120 baïonnette                           |
| 8    | 90726        | Joint spi 40 x 80 x 7 pour 14P                                      |
| 9    | C22509       | Grille amovible DROPPRO 14P & MINIJET 120                           |
| 10   | C22725       | Bielle machine MINIJET 120 de 12/2019 à 12/2020 REMPLACE PAR C23391 |
| 11   | 80492        | Bague réduction stator 14P  |
| 12   | MI7009107700 | Rotor pompe EUROPRO JET 2 chromé tête baïonnette                    |
| 13   | MI3F00529100 | Stator pompe EUROPRO JET 2  |

| Pos. | Référence | Désignation   |
|------|-----------|---|
| 14   | 30791     | Kit rotor/stator pompe EUROPRO JET 2  |
| 15   | M10226    | Tirant fixation EUROPRO JETPRO 80   |
| 16   | M10227    | Bride stator EUROPRO JETPRO 80  |
| 17   | 90453     | Ecrou M 10  |
| 18   | 12913     | Membrane manomètre nez pompe JETPRO 80 & 120, JETBAG 120                        |
| 19   | 90798     | Vis tête cylindrique 6 x 10 - CP 60   |
| 20   | 12765     | Joint cuivre nez pompe JETPRO 80  |
| 21   | 12623     | Manomètre axial 1/4" conique 50 mm 0 à 160 bar                                  |
| 22   | M10228    | Couvercle bride stator JETPRO 80  |
| 23   | 12560     | Capteur pression 250 Bar JETPRO 100, 120, 160 & 80 REMPLACEE PAR 13381 ou 14907 |
| 24   | 12409     | Connecteur femelle droit M12 câble 2 m  |



| Pos. | Référence | Désignation   |
|------|-----------|---|
| 14   | 30791     | Kit rotor/stator pompe EUROPRO JET 2  |
| 15   | M10227    | Bride stator EUROPRO JETPRO 80  |
| 16   | 12913     | Membrane manomètre nez pompe JETPRO 80 & 120, JETBAG 120                        |
| 17   | 12409     | Connecteur femelle droit M12 câble 2 m  |
| 18   | 12560     | Capteur pression 250 Bar JETPRO 100, 120, 160 & 80 REMPLACEE PAR 13381 ou 14907 |
| 19   | M10228    | Couvercle bride stator JETPRO 80  |
| 20   | 12623     | Manomètre axial 1/4" conique 50 mm 0 à 160 bar                                  |
| 21   | 90798     | Vis tête cylindrique 6 x 10 - CP 60   |
| 22   | 12765     | Joint cuivre nez pompe JETPRO 80  |
| 23   | 90453     | Ecrou M 10  |

## Machine à pulvériser MINIJET 120 complète - Pistolet (jusqu'à 12/2020)



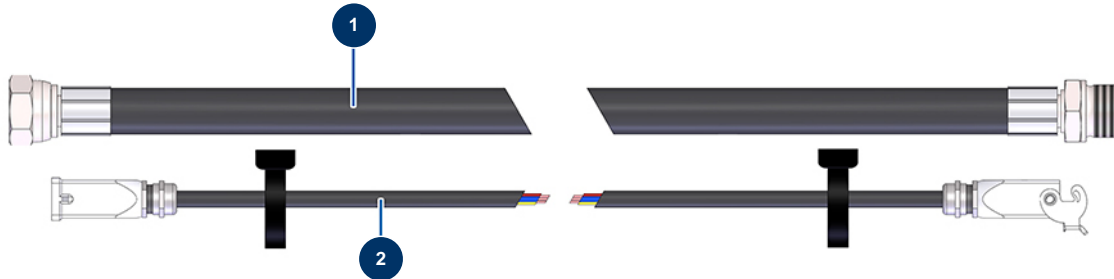
### Détails des pièces

| Pos. | Référence | Désignation  |
|------|-----------|--|
| 1    | 13176     | Pistolet complet JETPRO INOX sans support de buse                        |
| 1a   | 13168     | Pistolet complet JETPRO télécommande s/fils sans support buse, sans buse |
| 1b   | 12549     | Pistolet complet JETPRO sans support de buse                             |
| 1c   | M07022    | Pistolet JETPRO sans capteur, sans support de buse & sans buse           |
| 2    | M10290    | Corps pistolet JETPRO  |
| 3    | 14222     | Boisseau/chemise complet pistolet JETPRO                                 |
| 4    | 11303     | Joint torique 12 x 2   |
| 5    | M10240    | Butée détection pistolet JETPRO  |
| 6    | M10303    | Rondelle épaulée pistolet JETPRO   |
| 7    | M10239    | Cache droit poignée pistolet JETPRO                                      |
| 8    | M10238    | Cache gauche poignée pistolet JETPRO                                     |
| 9    | M10242    | Axe cache poignée pistolet JETPRO  |
| 10   | M07029    | Gachette complète pistolet JETPRO  |

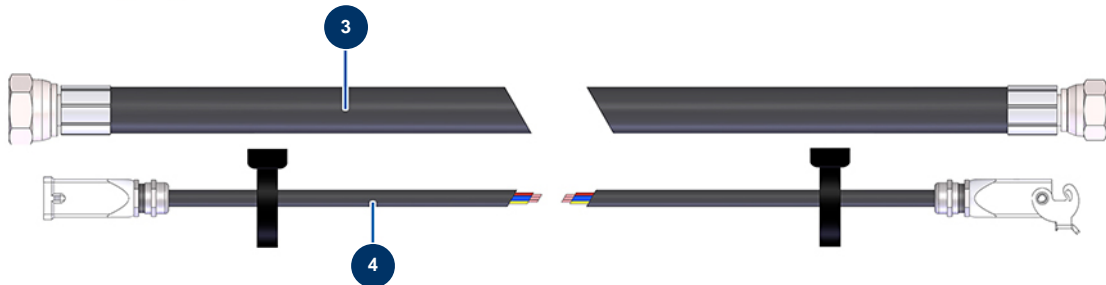
| Pos. | Référence | Désignation                                     |
|------|-----------|---|
| 11   | M07056    | Raccord tournant pour pistolet JETPRO           |
| 12   | 12766     | Kit capteur complet pistolet JETPRO fiche carré |

## Machine à pulvériser MINIJET 120 complète - Rallonges et tuyaux (jusqu'à 12/2020)

### Rallonges tuyau produit / Product extension hoses



### Tuyau produit et télécommande filaire / Product hose and remote control



### Détails des pièces

| Pos. | Référence | Désignation  |
|------|-----------|--|
| 1    | 12587     | Rallonge tuyau produit ø 19 x 10 m - M1" x F1"                 |
| 2    | 12904     | Rallonge télécommande filaire 10 mètres JETPRO                 |
| 3    | 14579     | Tuyau produit ø 16 x 15 m - F1" x F1/2"                        |
| 4    | 14290     | Cordon 16,5 m complet commande électrique MINIJET 120 renforcé |