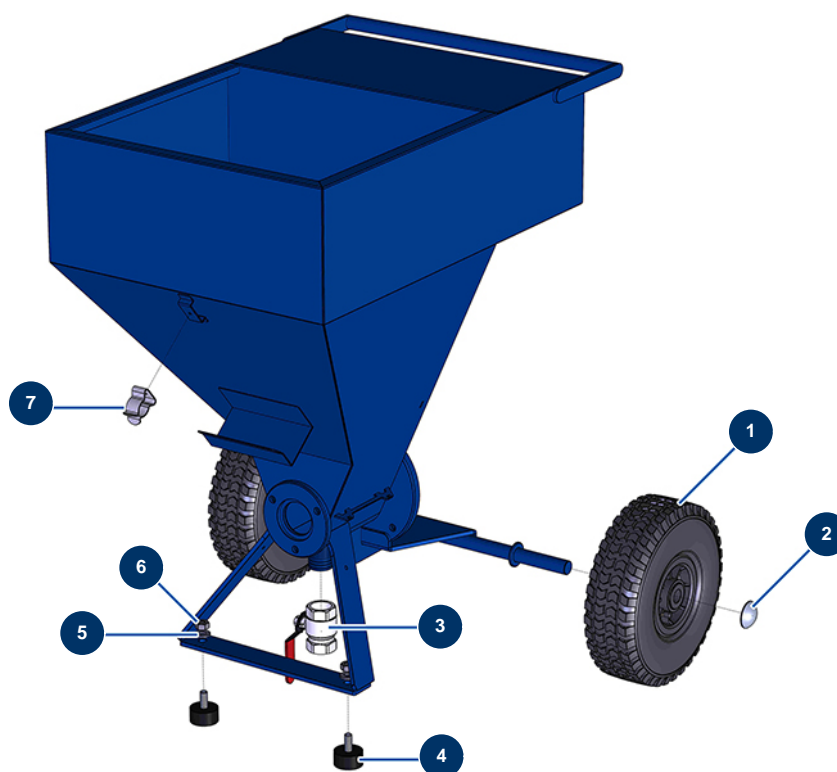


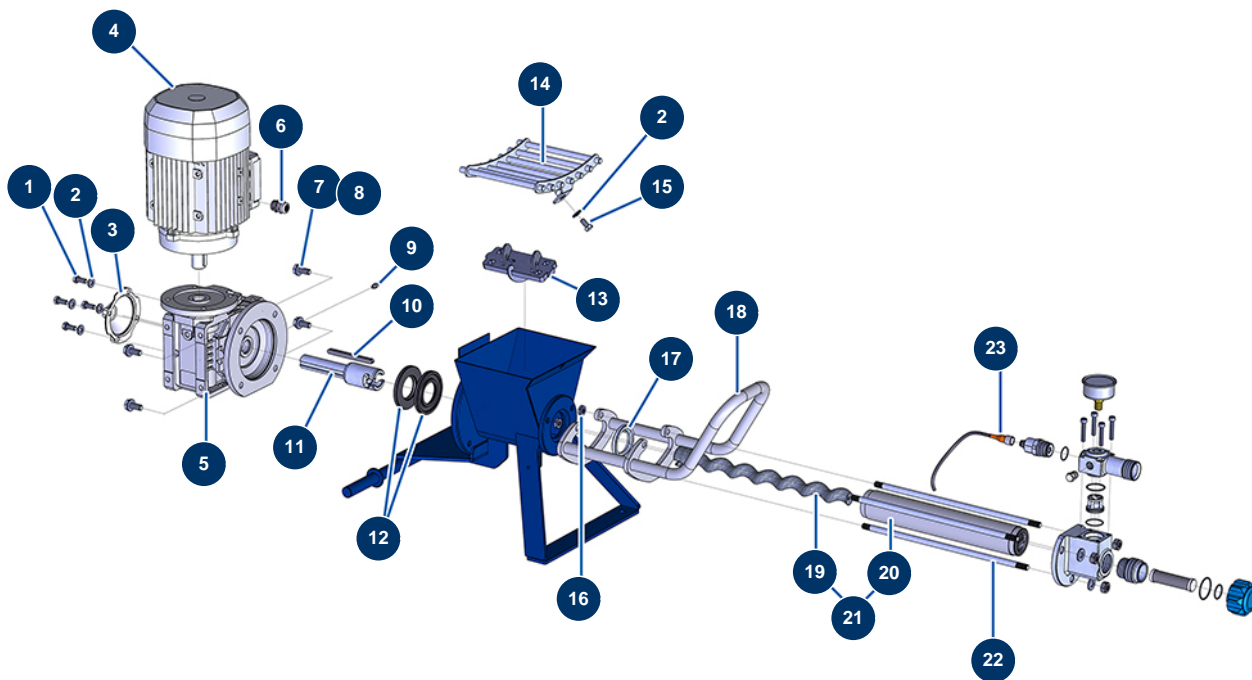
Intonacatrice airless MINIJET 120 completa - Telaio



Détails des pièces

Pos.	Référence	Désignation
1	80001	Ruota completa 260 albero da 20 per 6,8,14P, MPE 80 e 200, 7000z, 9000z
2	90281	Clip cromate ø 20
3	70031	Valvola di scarico EUROPRO 4-6-8-14 P, MPE, AG, 7000z, 9000z
4	30145	Battuta ø 40 x 20 M10
5	80261	Rondella media ø 10 inox
6	13978	Dado M10 inox
7	80582	Molla supporto valigetta

Intonacatrice airless MINIJET 120 completa - Trasmissione (da 2021)

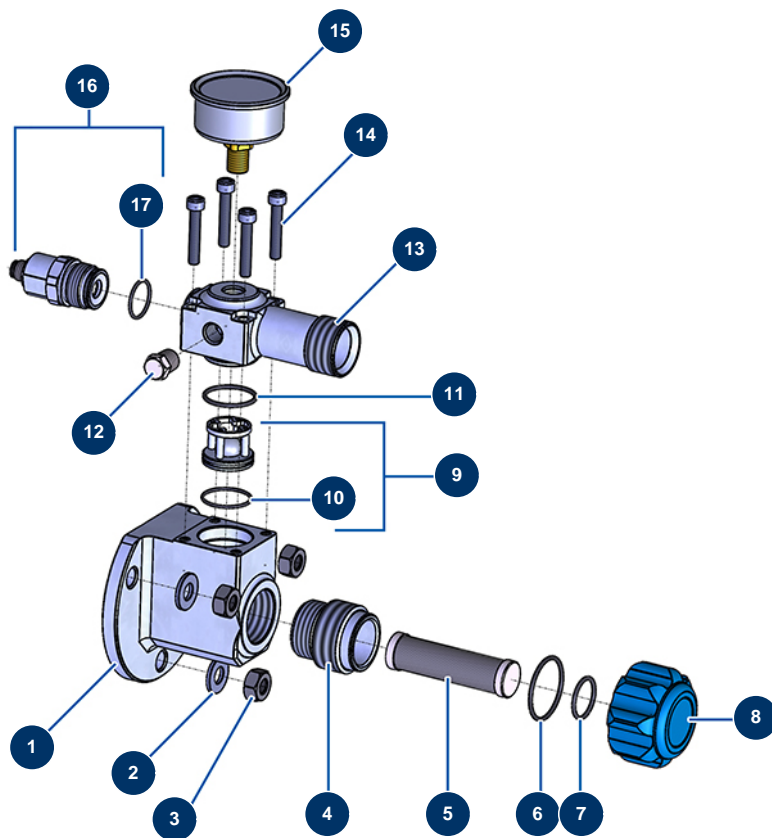


Détails des pièces

Pos.	Référence	Désignation
1	30273	Vite THEF 8 x 20
2	80260	Rondella media ø 8 inox
3	90287	Coperchio plastica riduttore 14 P2 e 24 P
4	90189	Motore elettrico 2,2 kW - T90 - B14 - 1400 rpm - 400V
5	13458	Riduttore di velocità 90° - T63 - R10 - B14/T90
6	30040	Premistoppa a tenuta ermetica nichelato da 11 CEM
7	30257	Vite THEF 10 x 25
8	80261	Rondella media ø 10 inox
9	60012	Ingrassatore diritto M6
10	90750	Chiavetta 8 x 7 x 100 con estremità rotonda per 24P e PT
11	M10646	Albero di trasmissione a baionetta DROPPRO 14 P
12	90726	Guarnizione spi 40 x 80 x 7 per 14P
13	C23391	Biella macchina MINIJET 120 dal 2024

Pos.	Référence	Désignation
14	C22509	Griglia estraibile DROPPRO 14P & MINIJET 120
15	30295	Vite THEF 8 x 16
16	13979	Dado M10 piatto inox
17	80492	Anello riduzione statore 14P
18	C22982	Maniglia di pompa DROPPRO & MINIJET
19	MI7009107700	Rotore pompa EUROPRO JET 2 cromato testa a baionetta
20	MI3F00529100	Statore pompa EUROPRO JET 2-80SH
21	30791	Kit rotore/statore pompa EUROPRO JET 2
22	M10226	Tirante fissaggio EUROPRO JETPRO 80
23	12409	Connettore femmina dritto M12 cavo 2 m

Intonacatrice airless MINIJET 120 completa - Flangia

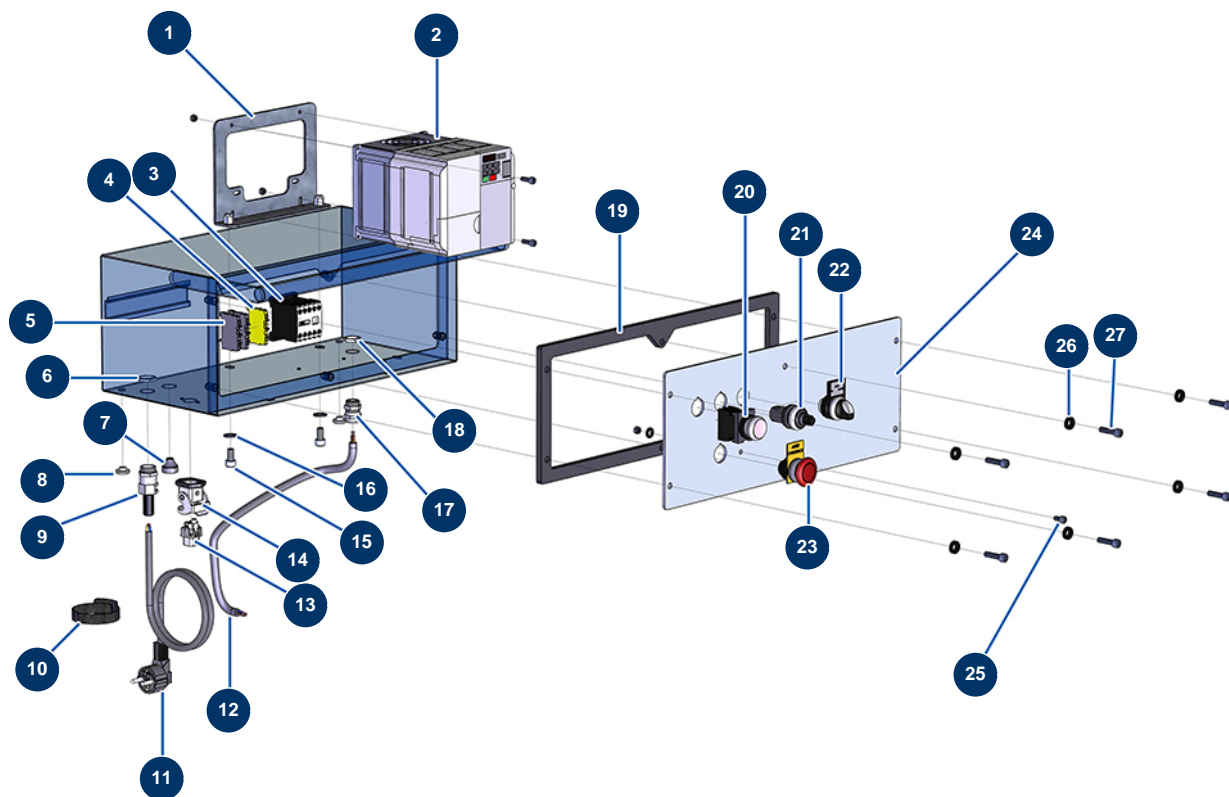


Détails des pièces

Pos.	Référence	Désignation
1	M10727	Flangia statore MINIJET/JETPRO senza inserto in acciaio inox
2	80261	Rondella media ø 10 inox
3	13978	Dado M10 inox
4	M10782	Inserto in acciaio inox di flangia statore MINIJET/JETPRO
5	30667	Filtro a 15 maglie pistola
6	14863	Guarnizione O-Ring 35 x 3
7	14765	Guarnizione O-Ring 22 x 2
8	M10781	Tappo filtro BLU per inserto in acciaio inox
9	14789	Gabbia a sfere completa MINIJET/JETPRO nuova generazione
10	14607	Guarnizione O-Ring 27 x 1,5
11	14764	Guarnizione O-Ring 28 x 2
12	90842	Tappo alta pressione 1/4" MaschioC
13	M10810	Connettore alto filettato 1" flangia MINIJET/JETPRO

Pos.	Référence	Désignation
14	12567	Vite testa cilindrica 6 x 35
15	12623	Manometro assiale 1/4" conico 50 mm da 0 a 160 bar
16	14976	Sensore di pressione 250 Bar 4-20mA
17	14863	Guarnizione O-Ring 35 x 3

Intonacatrice airless MINIJET 120 completa - Quadro elettrico

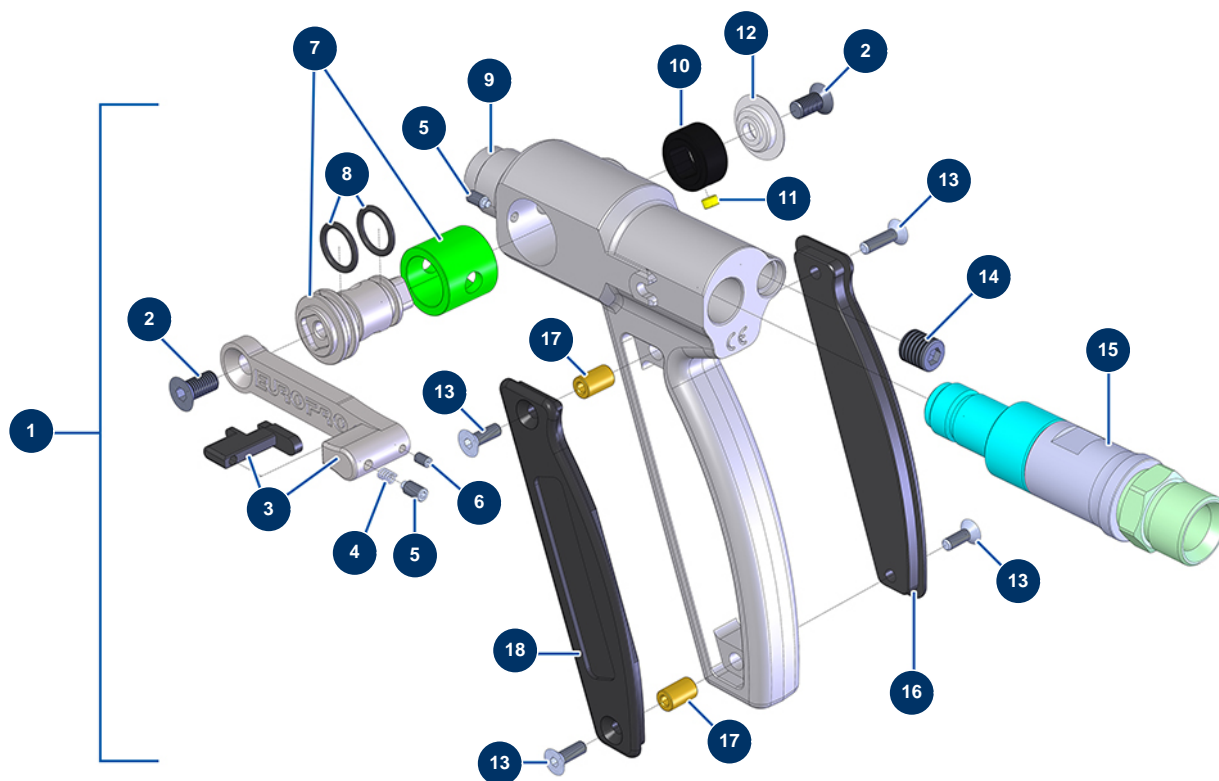


Détails des pièces

Pos.	Référence	Désignation
1	80472	Supporto variatore 14 P
2	13089	Variatore velocità 230 V - 2.2 KW GA
3	30011	Contattore bobina 230 Volt per macchina intonacatrice
4	30038	Blocco conduttore giallo e verde 6 mm ²
5	80467	Blocco conduttore grigio 4 mm ²
6	30060	Dado premistoppa da 11
7	11564	Premistoppa gomma grigio M 16
8	80397	Tappo scarico acqua per scatola comandi
9	80450	Premistoppa per cavo d'alimentazione da 11
10	12411	Fascetta autobloccante 20 x 330 mm
11	90180	Cavo alimentazione con spina stampata 3G 1,5 mm ²
12	90606	Cavo schermato 4 x 1,5 al metro
13	11914	Frutto presa 4 p + T cardatrice

Pos.	Référence	Désignation
14	11915	Supporto isolante 3 p + T - 1 leva per cardatrice
15	80668	Vite testa cilindrica 10 x 20
16	80260	Rondella media ø 8 inox
17	30040	Premistoppa a tenuta ermetica nichelato da 11 CEM
18	30333	Dado premistoppa da 11 CEM
19	90734	Guarnizione scatola comandi EUROPRO 14 P
20	30034	Pulsante ACCENSIONE completo
21	80645	Potenziometro completo di intonacatrice dal marzo 2003
22	14180	Pulsante MANU-AUTO-RETRO completo MINIJET
23	90038	Pulsante ARRESTO D'EMERGENZA completo ø 22
24	30272	Supporto scatola elettrica 14 P
25	90798	Vite testa cilindrica M6 x 10 - CP 60
26	80573	Rondella cava ø 6
27	90996	Vite testa cilindrica 6 x 20 inox

Intonacatrice airless MINIJET 120 completa - Pistola (da 2021)



Détails des pièces

Pos.	Référence	Désignation
1	14797	Pistola MINIJET/JETPRO di nuova generazione, senza portaugello e senza ugello
2	12849	Vite a testa svasata 6 x 12
3	M07029	Grilletto completo pistola JETPRO
4	13589	Molla di grilletto per pistola JETPRO
5	13598	Vite testa cava estremità cilindrica M4 x 8 INOX
6	12708	Vite a testa cava con punta piatta 3 x 5 acciaio inox
7	14222	Valvola/manicotto completo per pistola JETPRO
8	11303	Guarnizione O-Ring 12 x 2
9	M10290	Corpo pistola JETPRO
10	M10240	Battuta rilevamento pistola JETPRO
11	13031	Magnete ø 5 x 3 avvio telecomando s/fili
12	M10303	Rondella pistola JETPRO
13	13912	Vite a testa svasata 4 x 16

Pos.	Référence	Désignation
14	14793	Tappo filettato M10 x 100 (passo fine)
15	M07056	Attacco girevole pistola JETPRO
16	M10239	Coperchio destro impugnatura pistola JETPRO
17	M10242	Distanziale impugnatura pistola JETPRO
18	M10238	Coperchio sinistro impugnatura pistola JETPRO

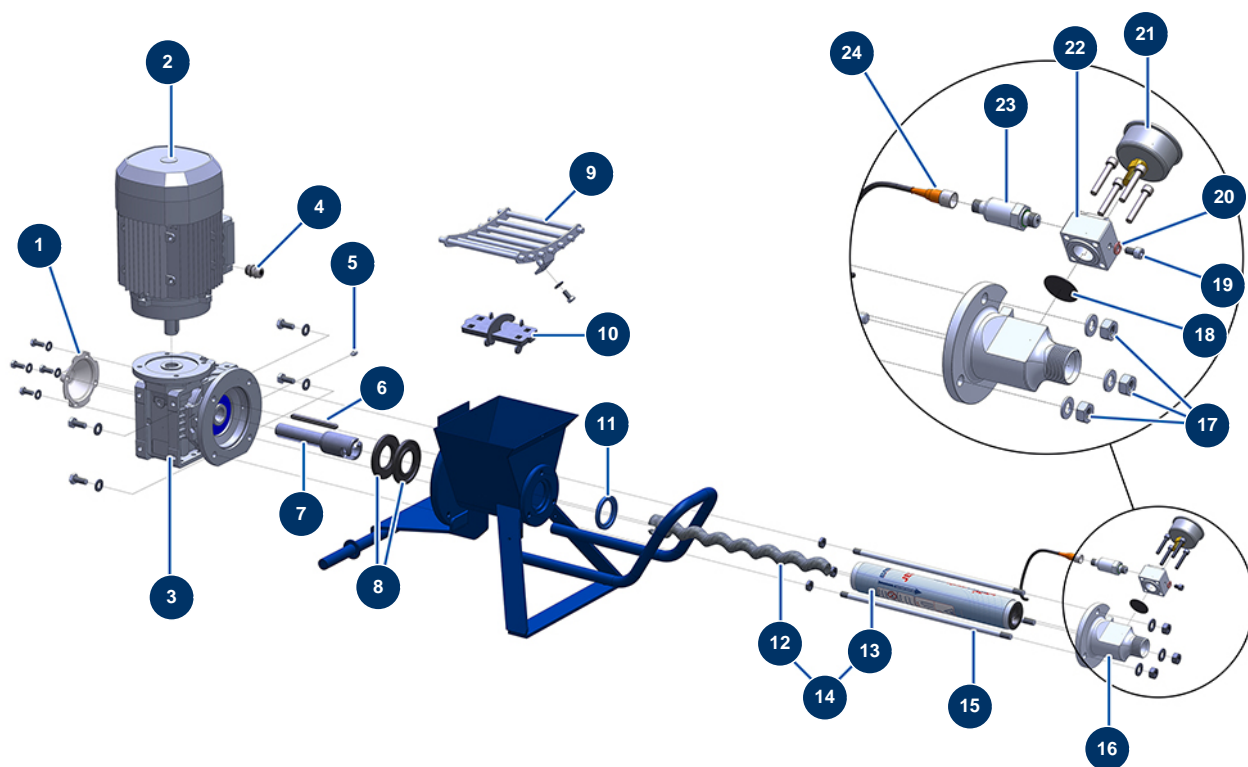
Intonacatrice airless MINIJET 120 completa - Tubi e prolunghe (da 2021)



Détails des pièces

Pos.	Référence	Désignation
1	14802	Tubo prodotto ø 16 x 15 m, attacchi rapidi F1" x F1/2" MINIJET/JETPRO
2	14799	Attacco rapido 1" F scanalato ø 16 MINIJET/JETPRO
3	13651	Tubo 2SC 5/8" nero ø 16 marcatura standard
4	14798	Attacco rapido 1/2" F scanalato ø 16 MINIJET/JETPRO
5	14814	Tubo prodotto ø 19 x 10 m, attacchi rapidi F 1" x M 1" MINIJET/JETPRO
6	M10734	Attacco rapido 1" M scanalato ø 19 MINIJET/JETPRO
7	12426	Tubo flessibile 3/4" nero 2SC ø 19 marcatura standard
8	14800	Attacco rapido 1" F scanalato ø 19 MINIJET/JETPRO

Intonacatrice airless MINIJET 120 completa - Trasmissione (da 12/2019 a 12/2020)

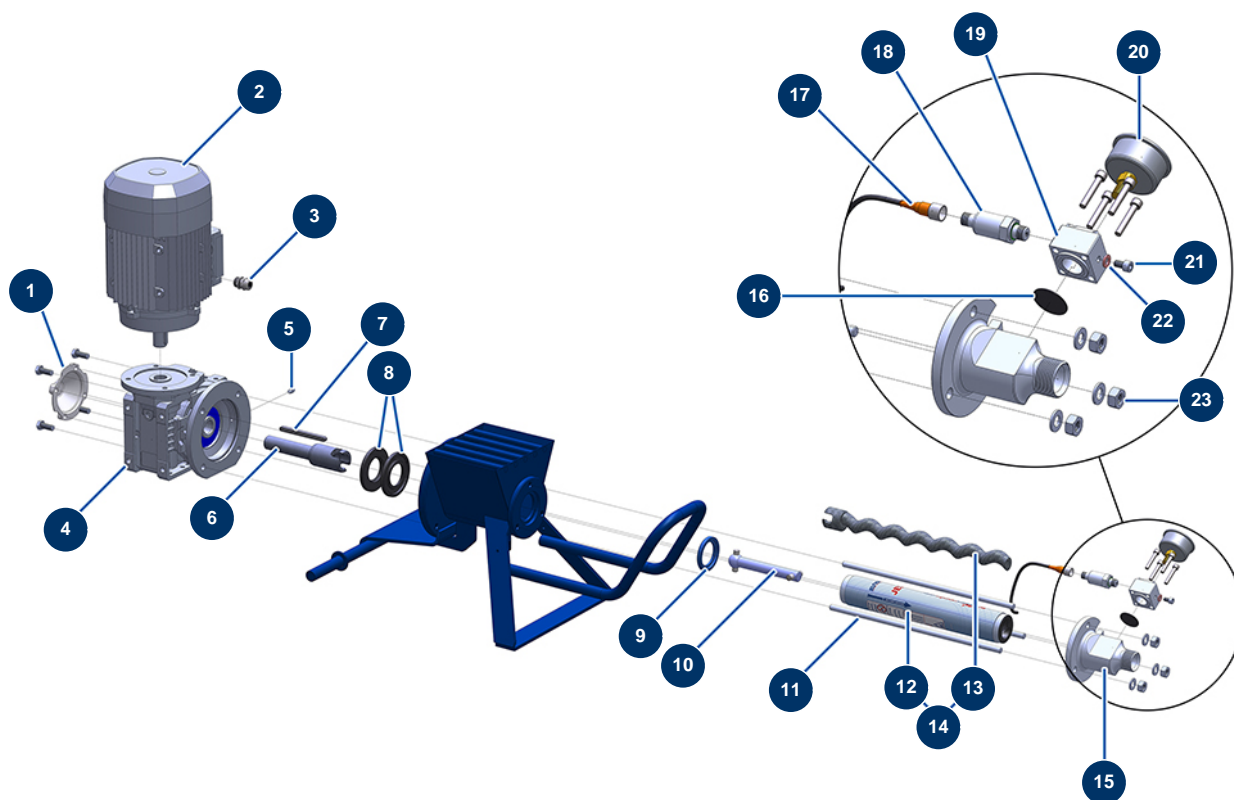


Détails des pièces

Pos.	Référence	Désignation
1	90287	Coperchio plastica riduttore 14 P2 e 24 P
2	90189	Motore elettrico 2,2 kW - T90 - B14 - 1400 rpm - 400V
3	13458	Riduttore di velocità 90° - T63 - R10 - B14/T90
4	30040	Premistoppa a tenuta ermetica nichelato da 11 CEM
5	60012	Ingrassatore diritto M6
6	90750	Chiavetta 8 x 7 x 100 con estremità rotonda per 24P e PT
7	M10692	Albero trasmissione a baionetta MINIJET 120
8	90726	Guarnizione spi 40 x 80 x 7 per 14P
9	C22509	Griglia estraibile DROPPRO 14P & MINIJET 120
10	C22725	Biella macchina MINIJET 120 da 12/2019
11	80492	Anello riduzione statore 14P
12	MI7009107700	Rotore pompa EUROPRO JET 2 cromato testa a baionetta

Pos.	Référence	Désignation
13	MI3F00529100	Statore pompa EUROPRO JET 2-80SH
14	30791	Kit rotore/statore pompa EUROPRO JET 2
15	M10226	Tirante fissaggio EUROPRO JETPRO 80
16	M10227	Flangia statore EUROPRO JETPRO 80
17	90453	Dado M 10
18	12913	Membrana manometro supporto pompa JETPRO 80 e 120, JETBAG 120
19	90798	Vite testa cilindrica M6 x 10 - CP 60
20	12765	Guarnizione in rame supporto pompa JETPRO 80
21	12623	Manometro assiale 1/4" conico 50 mm da 0 a 160 bar
22	M10228	Coperchio flangia statore JETPRO 80
23	12560	Sensore pressione 250 Bar JETPRO 120 e JETBAG 120
24	12409	Connettore femmina dritto M12 cavo 2 m

Intonacatrice airless MINIJET 120 completa - Trasmissione (fino a 11/2019)

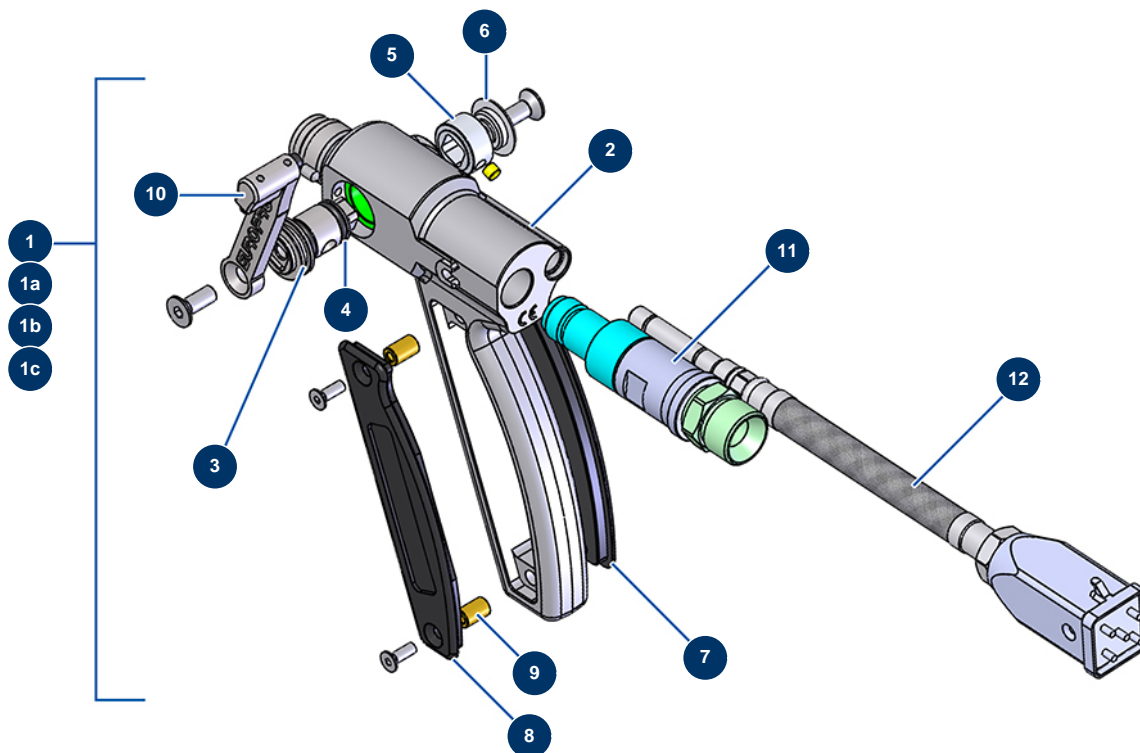


Détails des pièces

Pos.	Référence	Désignation
1	90287	Coperchio plastica riduttore 14 P2 e 24 P
2	90189	Motore elettrico 2,2 kW - T90 - B14 - 1400 rpm - 400V
3	30040	Premistoppa a tenuta ermetica nichelato da 11 CEM
4	13458	Riduttore di velocità 90° - T63 - R10 - B14/T90
5	60012	Ingrassatore diritto M6
6	M10646	Albero di trasmissione a baionetta DROPPRO 14 P
7	90750	Chiavetta 8 x 7 x 100 con estremità rotonda per 24P e PT
8	90726	Guarnizione spi 40 x 80 x 7 per 14P
9	80492	Anello riduzione statore 14P
10	M10650	Biella macchina MINIJET 120 fino a 11/2019
11	M10226	Tirante fissaggio EUROPRO JETPRO 80
12	MI3F00529100	Statore pompa EUROPRO JET 2-80SH
13	MI7009107700	Rotore pompa EUROPRO JET 2 cromato testa a baionetta

Pos.	Référence	Désignation
14	30791	Kit rotore/statore pompa EUROPRO JET 2
15	M10227	Flangia statore EUROPRO JETPRO 80
16	12913	Membrana manometro supporto pompa JETPRO 80 e 120, JETBAG 120
17	12409	Connettore femmina dritto M12 cavo 2 m
18	12560	Sensore pressione 250 Bar JETPRO 120 e JETBAG 120
19	M10228	Coperchio flangia statore JETPRO 80
20	12623	Manometro assiale 1/4" conico 50 mm da 0 a 160 bar
21	90798	Vite testa cilindrica M6 x 10 - CP 60
22	12765	Guarnizione in rame supporto pompa JETPRO 80
23	90453	Dado M 10

Intonacatrice airless MINIJET 120 completa - Pistola (fino a 12/2020)



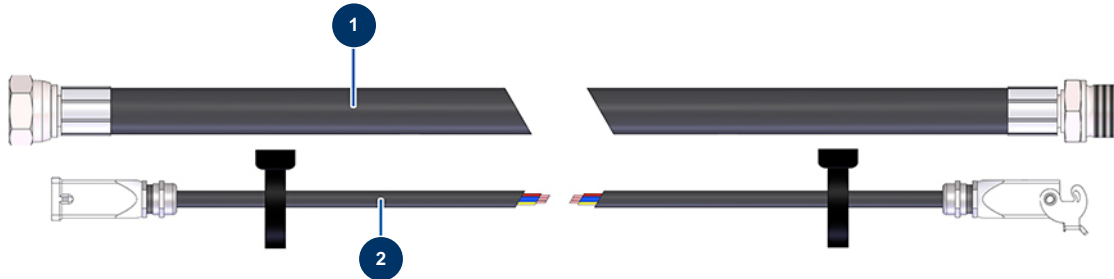
Détails des pièces

Pos.	Référence	Désignation
1	13176	Pistola completa JETPRO inox senza portaugello
1a	13168	Pistola completa JETPRO telecomando senza fili, senza portaugello, senza ugello
1b	12549	Pistola completa JETPRO senza portaugello
1c	M07022	Pistola JETPRO senza sensore, senza portaugello e senza ugello
2	M10290	Corpo pistola JETPRO
3	14222	Valvola/manicotto completo per pistola JETPRO
4	11303	Guarnizione O-Ring 12 x 2
5	M10240	Battuta rilevamento pistola JETPRO
6	M10303	Rondella pistola JETPRO
7	M10239	Coperchio destro impugnatura pistola JETPRO
8	M10238	Coperchio sinistro impugnatura pistola JETPRO
9	M10242	Distanziale impugnatura pistola JETPRO
10	M07029	Grilletto completo pistola JETPRO

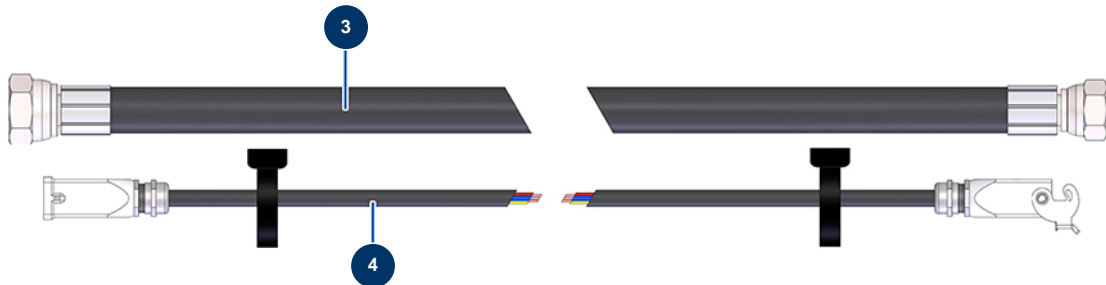
Pos.	Référence	Désignation
11	M07056	Attacco girevole pistola JETPRO
12	12766	Kit sensore completo pistola JETPRO attacco quadro

Intonacatrice airless MINIJET 120 completa - Prolunghe e tubi (fino a 12/2020)

Rallonges tuyau produit / Product extension hoses



Tuyau produit et télécommande filaire / Product hose and remote control



Détails des pièces

Pos.	Référence	Désignation
1	12587	Prolunga tubo prodotto ø 19 x 10 m - M1" x F1"
2	12904	Prolunga telecomando a filo da 10 metri
3	14579	Tubo prodotto ø 16 x 15 m - F1" x F1/2"
4	14290	Cavo 16 m completo comando elettrico JETPRO rinforzato