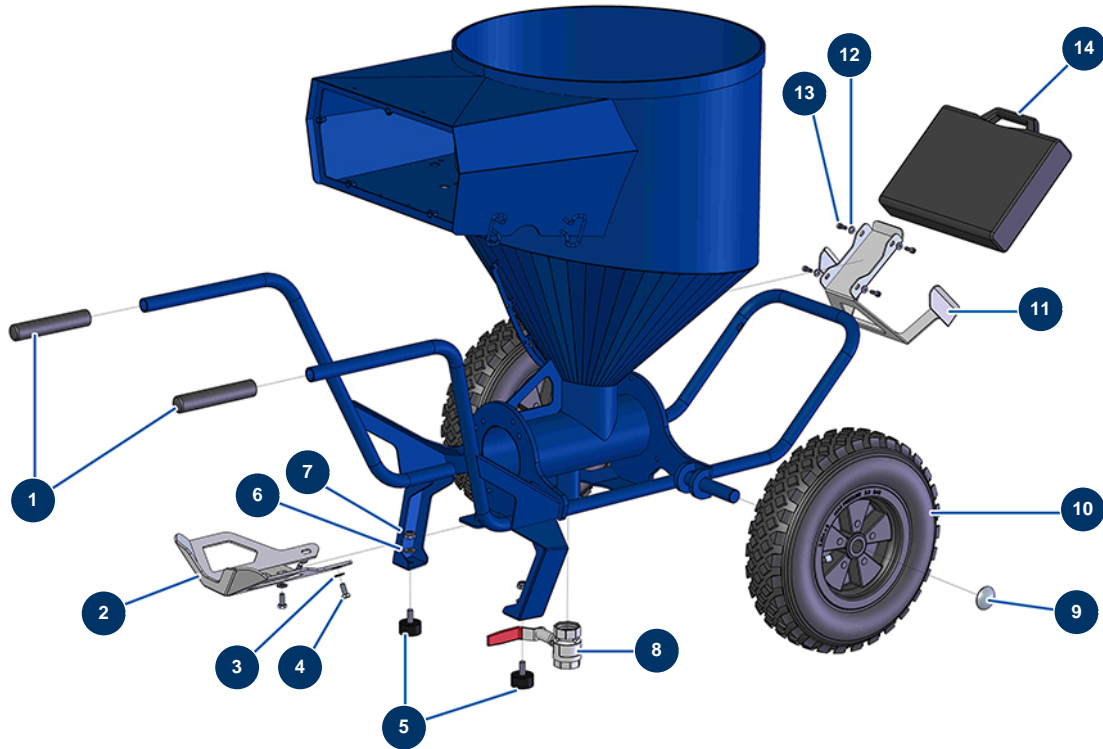


Sprühmaschine JETPRO 100-7 komplett - Fahrgestell

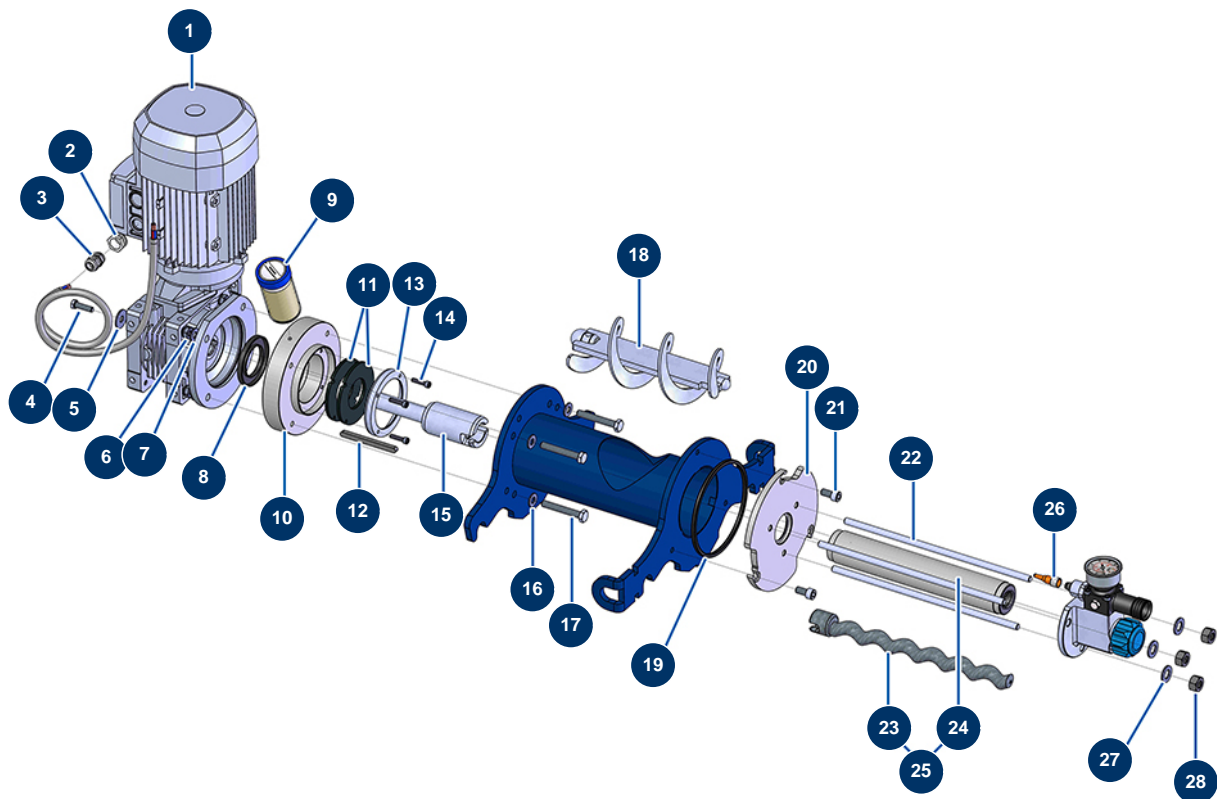


Détails des pièces

Pos.	Référence	Désignation
1	90255	EUROPRO 24P Armgriff und Compress 50 und 100
2	C22683	2
3	80260	Mittlere Unterlegscheibe ø 8 Edelstahl
4	30273	THEF-Schraube 8 x 20
5	30145	Widerlager ø 40 x 20 M10
6	80261	Mittlere Unterlegscheibe ø 10 Edelstahl
7	13981	Mutter M 10 Nylstop Inox
8	14584	Entlüftungsventil EUROPRO Droppro 30P
9	90282	Verchromte Klammern ø 25
10	80003	Komplettrad 400 Welle 25 für 100TH, MPE 300
11	C22709	11
12	80259	Mittlere Unterlegscheibe ø 6
13	90157	Zylinderkopfschraube 6 x 16 - CP 60

Pos.	Référence	Désignation
14	90603	Koffer leer für Lanze

Sprühmaschine JETPRO 100-7 komplett - Getriebe

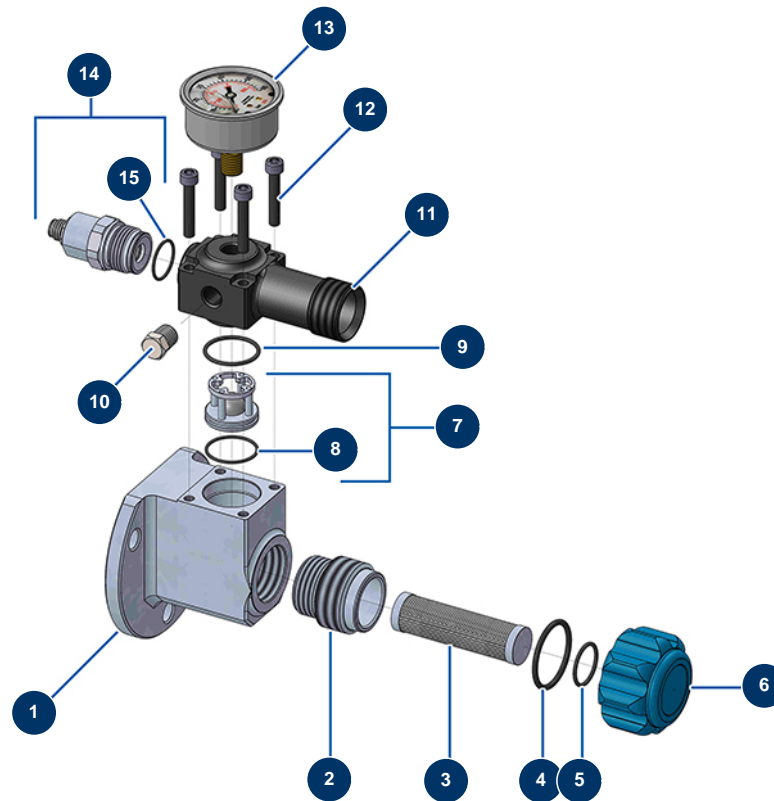


Détails des pièces

Pos.	Référence	Désignation
1	90189	Elektromotor 2,2 kW - T90 - B14 - 1400 upm - 400V
2	80446	Reduktion Stopfbüchse M 25-11
3	30040	Wasserdicht vernickelte Stopfbüchse 11 CEM
4	11544	THEF-Schraube 8 x 25
5	30293	Große Unterlegscheibe ø 10 Edelstahl
6	13981	Mutter M 10 Nylstop Inox
7	80261	Mittlere Unterlegscheibe ø 10 Edelstahl
8	70107	Spi-Dichtung 50 x 80 x 8 für 24P, 24PT, MPE300, COMPACT-PRO 30
9	90639	Automatischer Schmiernippel
10	M10468	Abstandshalterflansch Motor BONFI EUROPRO JETPRO, JETMIX 80 & 100
11	12507	Behälterbodendichtung JETPRO 80
12	90750	Passfeder 8 x 7 x 100 mit rundem Ende für 24P und PT
13	M10222	Flansch mit Dichtungsring JETPRO 80 & 120

Pos.	Référence	Désignation
14	80614	Zylinderkopfschraube 6 x 25 Edelstahl
15	M10221	Getriebewelle JETPRO 80
16	80259	Mittlere Unterlegscheibe ø 6
17	12163	THEF-Edelstahlschraube 10 x 70
18	C20561	Maschinenpleuelstange JETPRO 80
19	12815	Dichtung 4 Stützflanschlappen JETPRO, JETBAG 120
20	M10546	Auflageflansch JETPRO 120 - Pumpe JET 1-2
21	80668	Zylinderkopfschraube 10 x 20 inox
22	M10226	Fixierbügel EUROPRO JETPRO 80
23	MI7009107700	Rotorpumpe EUROPRO JET 2 Bajonettkopf
24	MI3F00529100	Statorpumpe EUROPRO JET 2
25	30791	Rotor/Statorpumpe-Kit EUROPRO JET 2
26	12409	Anschluss weiblich rechts M12 2m-Kabel
27	30286	Schmale Unterlegscheibe ø 14 Edelstahl
28	10036	Mutter M 14

Sprühmaschine JETPRO 100-7 komplett - Flansch

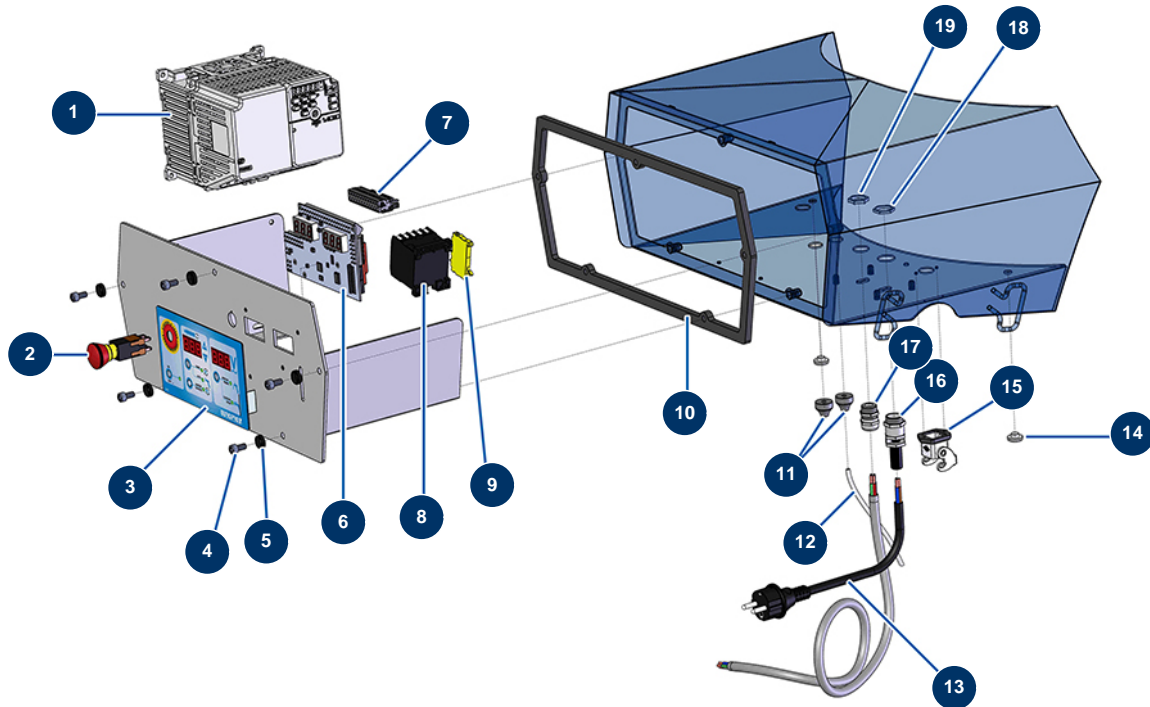


Détails des pièces

Pos.	Référence	Désignation
1	M10727	Statorflansch MINIJET/JETPRO ohne Edelstahleinsatz
2	M10782	Edelsteineinsatz Statorflansch MINIJET/JETPRO
3	30667	15-Maschen-Filter-Pistole
4	14863	O-Ring 35 x 3
5	14765	O-Ring 22 x 2
6	M10781	BLAUE Filterkappe für Edelstahleinsatz
7	14789	Kugelkäfig komplett MINIJET/JETPRO neue Generation
8	14607	O-Ring 27 x 1,5
9	14764	O-Ring 28 x 2
10	90842	Hochdruckverschluss 1/4" MännlichC
11	M10810	Anschluss hohes Gewinde 1" Flansch MINIJET/JETPRO
12	12567	Zylinderkopfschraube 6 x 35
13	12623	Axialmanometer 1/4" konisch 50 mm 0 mit 160 bar

Pos.	Référence	Désignation
14	14976	Drucksensor 250 Bar 4-20mA
15	14863	O-Ring 35 x 3

Sprühmaschine JETPRO 100-7 komplett - Elektrischer Schaltkasten

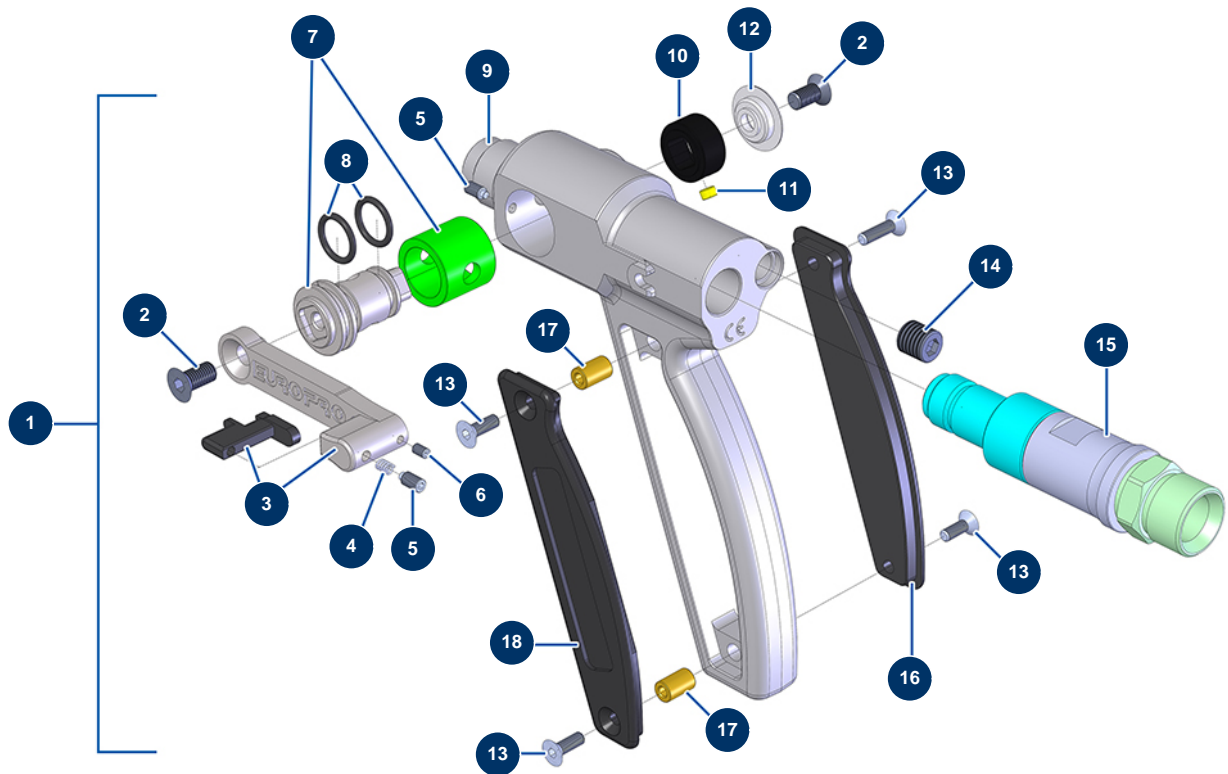


Détails des pièces

Pos.	Référence	Désignation
1	80459	Geschwindigkeitsregler 230 V - 2.2 KW
2	13015	NOTAUS-Taste zum Einhängen komplett ø 16
3	13009	Frontseite mit Membran JETPRO
4	12112	Zylinderkopfschraube 6 x 12
5	80573	Unterlegscheibe ø 6
6	30731	Elektronische Karte JETPRO 120
7	11771	Anschluss 12-polig männlich
8	11918	Spulenschütz 24 Volt AC
9	30038	Gelber und grüner Leiterblock 6 mm ²
10	14565	Dichtung Kasten DROPPRO 30 P
11	11564	Kautschuk-Stopfbüchse grau M 16
12	12409	Anschluss weiblich rechts M12 2m-Kabel
13	90214	Versorgungskabel mit angegossenem 3G-Stecker 2,5 mm ²

Pos.	Référence	Désignation
14	80397	Wasserablaufverschluss für Schaltkasten
15	11915	Isolierhaube 3 p + T 1 Blasmuschinenhebel
16	80451	Kabelverschraubung für 13er Messingkabel
17	30082	11er wasserdicht vernickelte Stopfbüchse
18	30054	13er Stopfbuchsenmutter
19	30333	11 CEM-Stopfbuchsenmutter

Sprühmaschine JETPRO 100-7 komplett - Pistole (ab 2021)

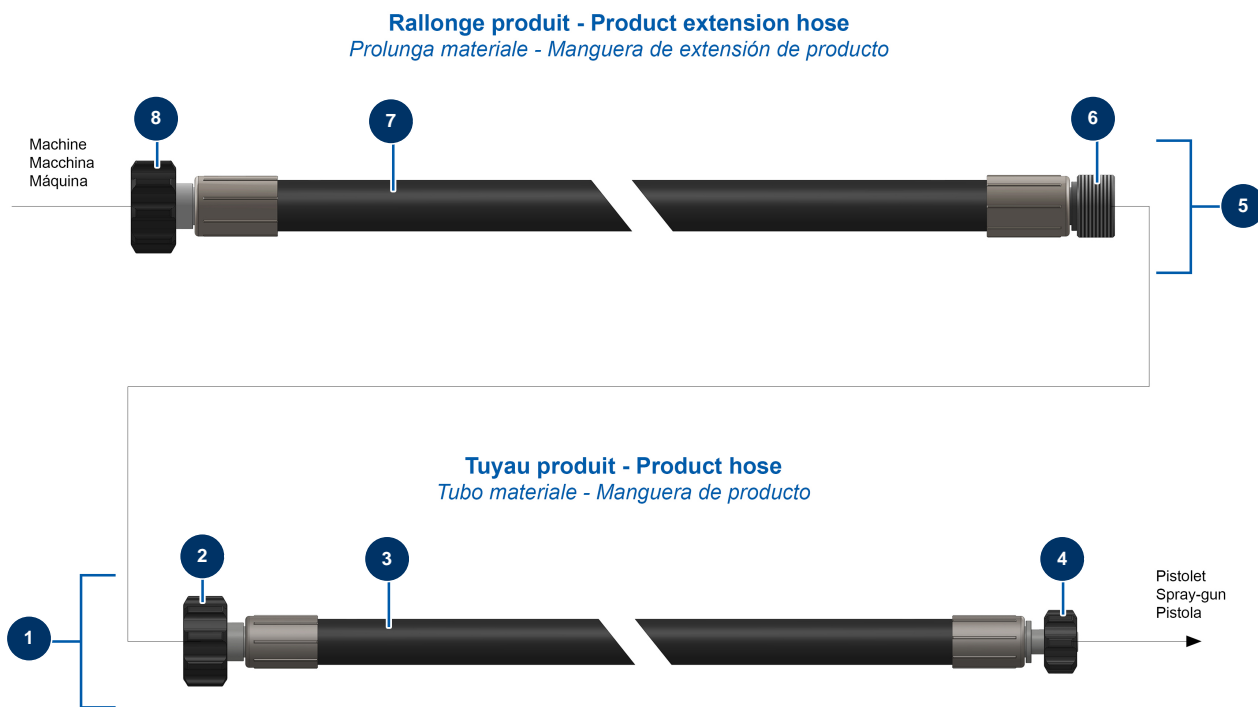


Détails des pièces

Pos.	Référence	Désignation
1	14797	MINIJET/JETPRO Pistole der nächsten Generation, ohne Düsenhalter & ohne Düse
2	12849	Senkkopfschraube 6 x 12
3	M07029	Kompletter Pistolenabzug JETPRO
4	13589	Auslöserfeder Pistole JETPRO
5	13598	Inbusschraube mit spitzem Ende M4 x 8 Edelstahl
6	12708	Inbusschraube mit flachem Ende M 3 x 5 Edelstahl
7	14222	Rauchabzugsblock/Mantel komplett JETPRO-Pistole
8	11303	O-Ring 12 x 2
9	M10290	Pistolenkörper JETPRO
10	M10240	Erkennungsstopp Sprühpistole JETPRO
11	13031	Magnet ø 5 x 3 Start Fernbedienung ohne Kabel
12	M10303	Unterlegscheibe Pistole JETPRO
13	13912	Senkkopfschraube 4 x 16

Pos.	Référence	Désignation
14	14793	Schraubverschluss M10 x 100 (Feingewinde)
15	M07056	Drehkupplung für JETPRO Pistole
16	M10239	Rechte Griffabdeckung JETPRO-Pistole
17	M10242	Achse Pistolengriffabdeckung JETPRO
18	M10238	Linke Griffabdeckung JETPRO-Pistole

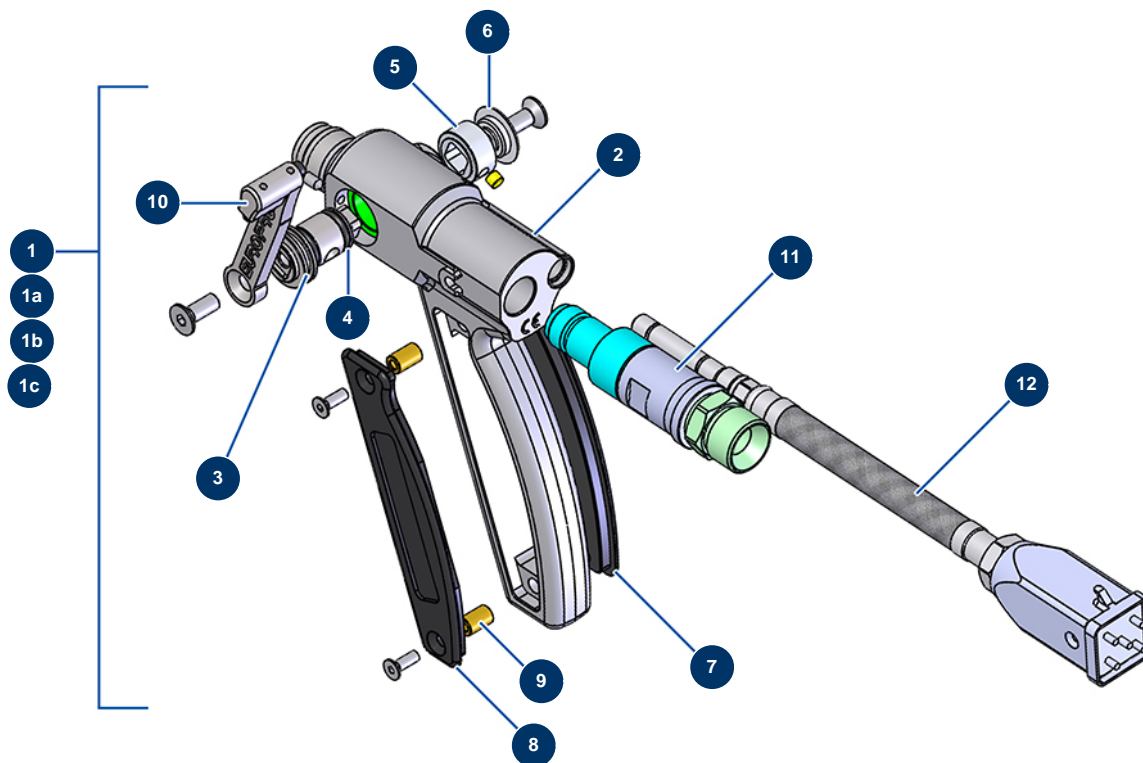
Sprühmaschine JETPRO 100-7 komplett - Schläuche und Verlängerungen (ab 2021)



Détails des pièces

Pos.	Référence	Désignation
1	14803	Materialschlauch ø 16 x 20 m, Schnellanschlüsse F1" x F1/2" MINIJET/JETPRO
2	14799	Schnellanschluss 1" F geriffelt ø 16 MINIJET/JETPRO
3	13651	Schlauch 2SC 5/8" schwarz ø 16 Standardmarkierung
4	14798	Schnellanschluss 1/2" F geriffelt ø 16 MINIJET/JETPRO
5	14814	Produktschlauch ø 19 x 10 m, Schnellanschlüsse F 1" x M 1" MINIJET/JETPRO
6	M10734	Schnellanschluss 1" M geriffelt ø 19 MINIJET/JETPRO
7	12426	Schlauch 2SC 3/4" schwarz ø 19 Standardmarkierung
8	14800	Schnellanschluss 1" F geriffelt ø 19 MINIJET/JETPRO

Sprühmaschine JETPRO 100-7 komplett - Pistolen (bis 12/2020)

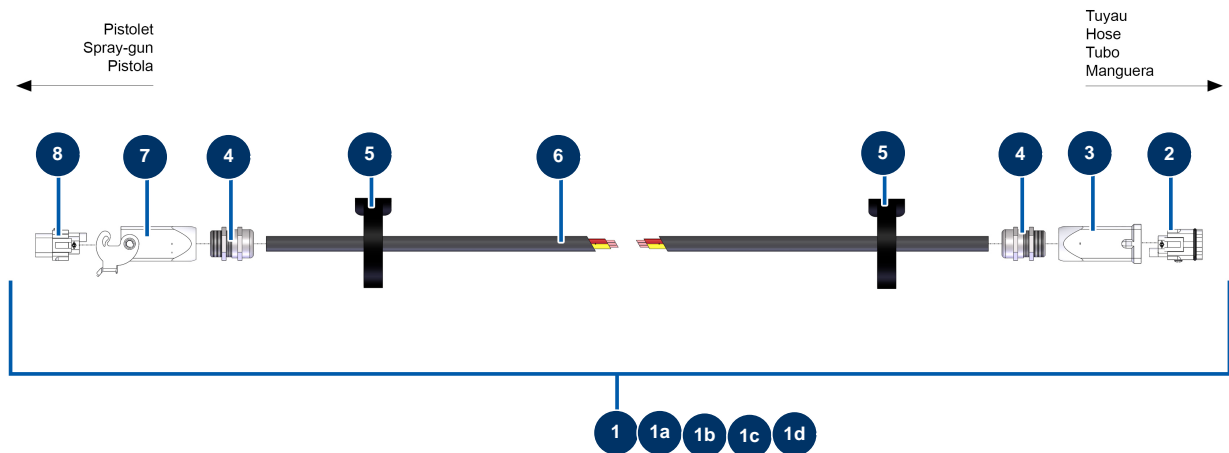


Détails des pièces

Pos.	Référence	Désignation
1	13176	JETPRO EDELSTAHL Komplettpistole ohne Düsenhalter
1a	13168	JETPRO Komplettpistole Fernbedienung ohne Kabel ohne Düsenhalterung, ohne Düse
1b	12549	JETPRO Komplettpistole ohne Düsenhalter
1c	M07022	JETPRO Pistole ohne Sensor, ohne Düsenhalter & ohne Düse
2	M10290	Pistolenkörper JETPRO
3	14222	Rauchabzugsblock/Mantel komplett JETPRO-Pistole
4	11303	O-Ring 12 x 2
5	M10240	Erkennungsstopp Sprühpistole JETPRO
6	M10303	Unterlegscheibe Pistole JETPRO
7	M10239	Rechte Griffabdeckung JETPRO-Pistole
8	M10238	Linke Griffabdeckung JETPRO-Pistole
9	M10242	Achse Pistolengriffabdeckung JETPRO
10	M07029	Kompletter Pistolenzug JETPRO

Pos.	Référence	Désignation
11	M07056	Drehkupplung für JETPRO Pistole
12	12766	Komplettes Pistolensensor-Kit JETPRO quadratischer Stecker

Sprühmaschine JETPRO 100-7 komplett - Verlängerungen kabelgebundene Fernbedienung



Détails des pièces

Pos.	Référence	Désignation
1	12904	Verlängerungskabel Fernbedienung 10 Meter JETPRO
1a	12905	Verlängerungskabel Fernbedienung 15 Meter JETPRO
1b	12906	Kabelgebundene Fernbedienungsverlängerung 20 Meter JETPRO
1c	12908	Kabelgebundene Fernbedienungsverlängerung 25 Meter JETPRO
1d	12907	Kabelgebundene Fernbedienungsverlängerung 40 Meter UNIVERSAL
2	11913	Steckereinsatz 4 P + T Blasmuschine
3	11916	Isolierhaube 3 p + T Blasmuschine
4	30082	11er wasserdicht vernickelte Stopfbüchse
5	12410	Kletthalsband mit Schnalle 12,7 x 228 mm
6	30016	Stromkabel H07RNF 3G1,5 am Meter
7	11966	Isolierhaube 3 p + T 1 Blasmuschinenhebel
8	11914	Weiblicher Einsatz 4 P + T Blasmuschine