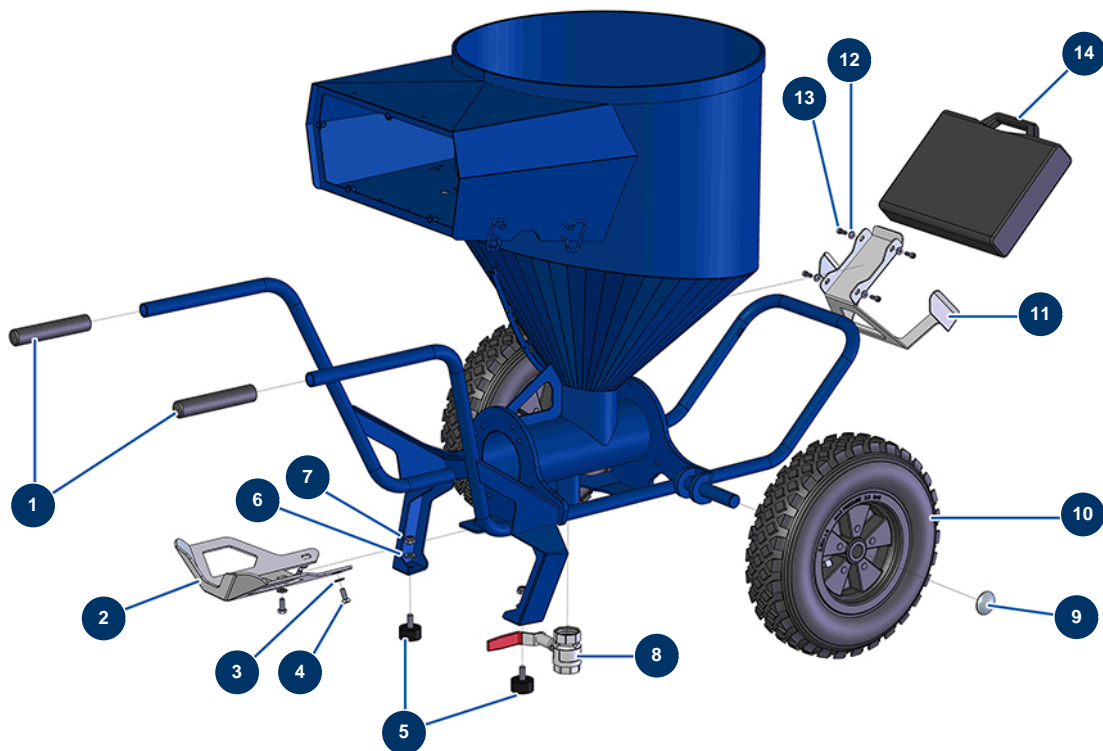


Máquina de pulverización JETPRO 100-7 completa - Chasis

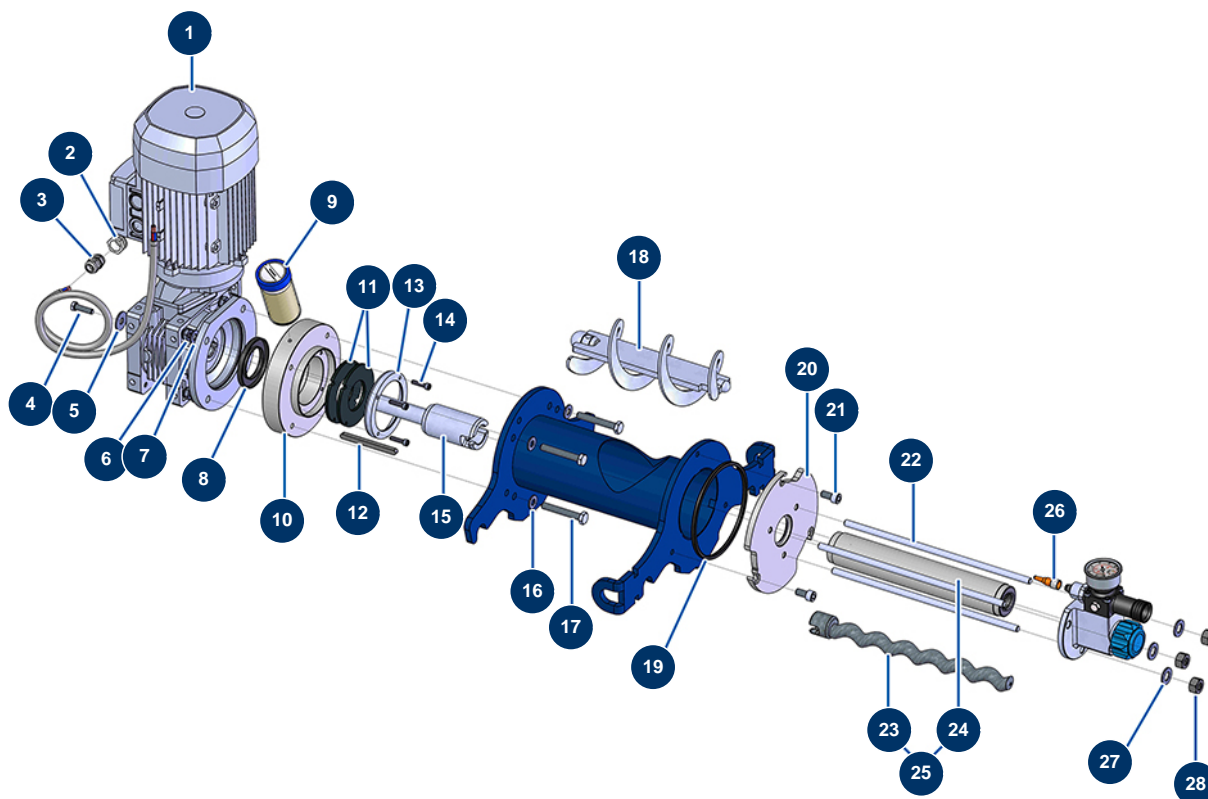


Détails des pièces

Pos.	Référence	Désignation
1	90255	Empuñadura brazo EUROPRO 24P y compres. 50 y 100
2	C22683	2
3	80260	Arandela media ø 8 inox
4	30273	Tornillo THEF 8 x 20
5	30145	Tope ø 40 x 20 M10
6	80261	Arandela media ø 10 inox
7	13981	Tuerca M 10 nylstop inox
8	14584	Válvula de descarga EUROPRO DROPPRO 30P
9	90282	Clip cromado ø 25
10	80003	Rueda completa 400 eje de 25 para 100TH, MPE 300
11	C22709	11
12	80259	Arandela media ø 6
13	90157	Tornillo de cabeza cilíndrica M6 x 16 - CP 60

Pos.	Référence	Désignation
14	90603	Maletín vacío para lanza

Máquina de pulverización JETPRO 100-7 completa - Transmision

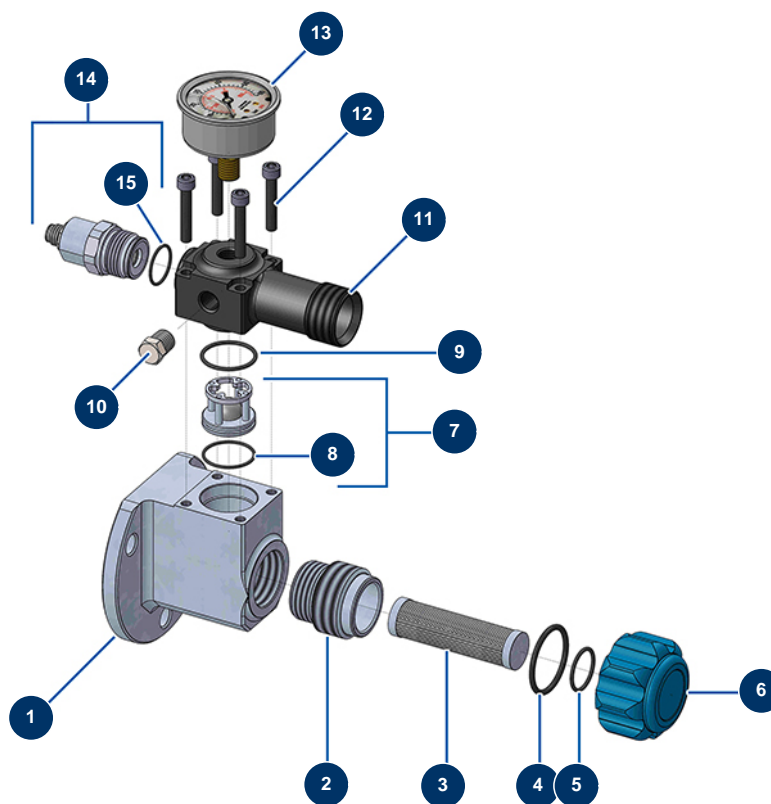


Détails des pièces

Pos.	Référence	Désignation
1	90189	Motor eléctrico 2,2 kW - T90 - B14 - 1400 rpm - 400V
2	80446	Reductor prensaestopa M 25-11
3	30040	Prensaestopa estanco niquelado de 11 CEM
4	11544	Tornillo THEF 8 x 25
5	30293	Arandela ancha ø 10 acero inoxidable
6	13981	Tuerca M 10 nylstop inox
7	80261	Arandela media ø 10 inox
8	70107	Sello de vacío 50 x 80 x 8 para 24P,24PT, MPE300, COMPACT-PRO 30
9	90639	Lubricador automático
10	M10468	Brida distanciador motor BONFI EUROPRO JETPRO, JETMIX 80 & 100
11	12507	Junta parte inferior del depósito JETPRO 80
12	90750	Chaveta 8 x 7 x 100 con extremo redondo para 24P y PT
13	M10222	Brida con junta JETPRO 80 y 120

Pos.	Référence	Désignation
14	80614	Tornillo de cabeza cilíndrica 6 x 25 inox
15	M10221	Eje de transmisión JETPRO 80
16	80259	Arandela media ø 6
17	12163	Tornillo THEF 10 x 70 inox
18	C20561	Biela máquina JETPRO 80
19	12815	Junta de 4 lóbulos de brida de apoyo JETPRO, JETBAG 120
20	M10546	Brida de soporte JETPRO 120 - Bomba JET 1-2
21	80668	Tornillo de cabeza cilíndrica 10 x 20
22	M10226	Tirante fijación EUROPRO JETPRO 80
23	MI7009107700	Rotor bomba EUROPRO JET 2 cromado cabeza ranurada larga
24	MI3F00529100	Stator bomba EUROPRO JET 2-80SH
25	30791	Kit rotor/stator bomba EUROPRO JET 2
26	12409	Conector hembra recto M12 cable de 2 m
27	30286	Arandela estrecha ø 14 inox
28	10036	Tuerca M 14

Máquina de pulverización JETPRO 100-7 completa - Brida

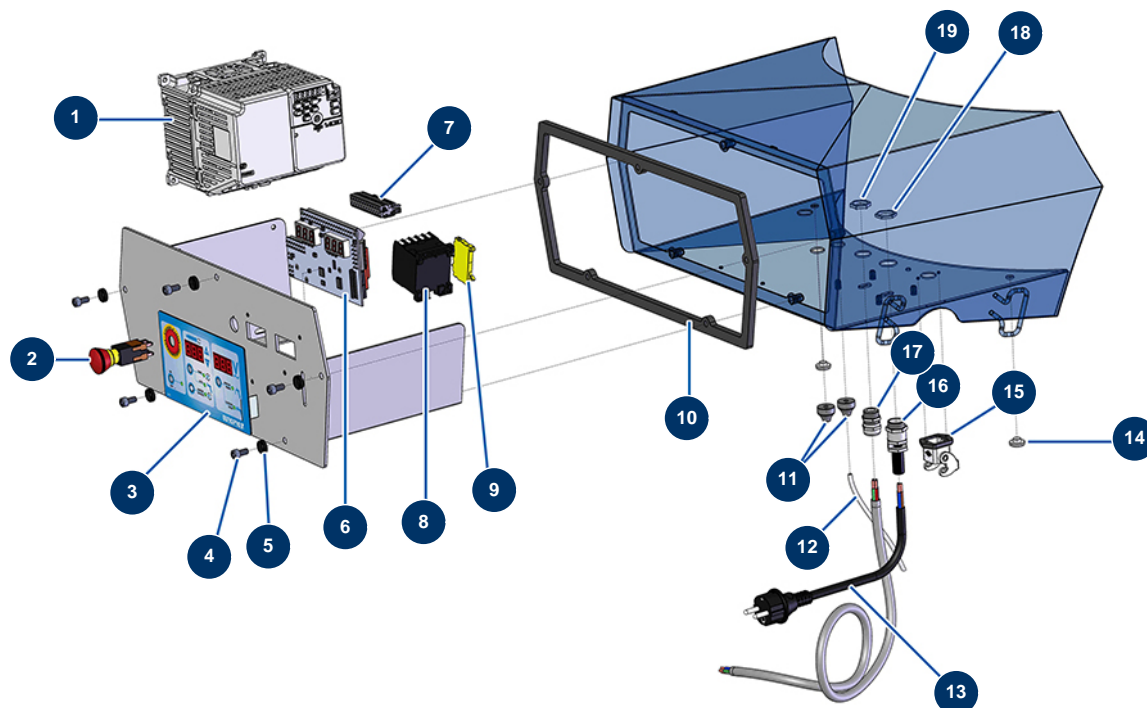


Détails des pièces

Pos.	Référence	Désignation
1	M10727	Brida stator MINIJET/JETPRO sin inserto de acero inox
2	M10782	Brida de acero inoxidable de stator MINIJET/JETPRO
3	30667	Filtro de 15 mallas Pistola
4	14863	Junta tórica 35 x 3
5	14765	Junta tórica 22 x 2
6	M10781	Tapón de filtro AZUL para inserto de acero inoxidable
7	14789	Jaula de bolas completa MINIJET/JETPRO nueva generación
8	14607	Junta tórica 27 x 1,5
9	14764	Junta tórica 28 x 2
10	90842	Tapón alta presión 1/4" MachoC
11	M10810	Conector alto roscado 1" de brida MINIJET/JETPRO
12	12567	Tornillo de cabeza cilíndrica 6 x 35
13	12623	Manómetro axial 1/4" cónico 50 mm desde 0 a 160 bar

Pos.	Référence	Désignation
14	14976	Sensor de presión 250 Bar 4-20mA
15	14863	Junta tórica 35 x 3

Máquina de pulverización JETPRO 100-7 completa - Cuadro eléctrico

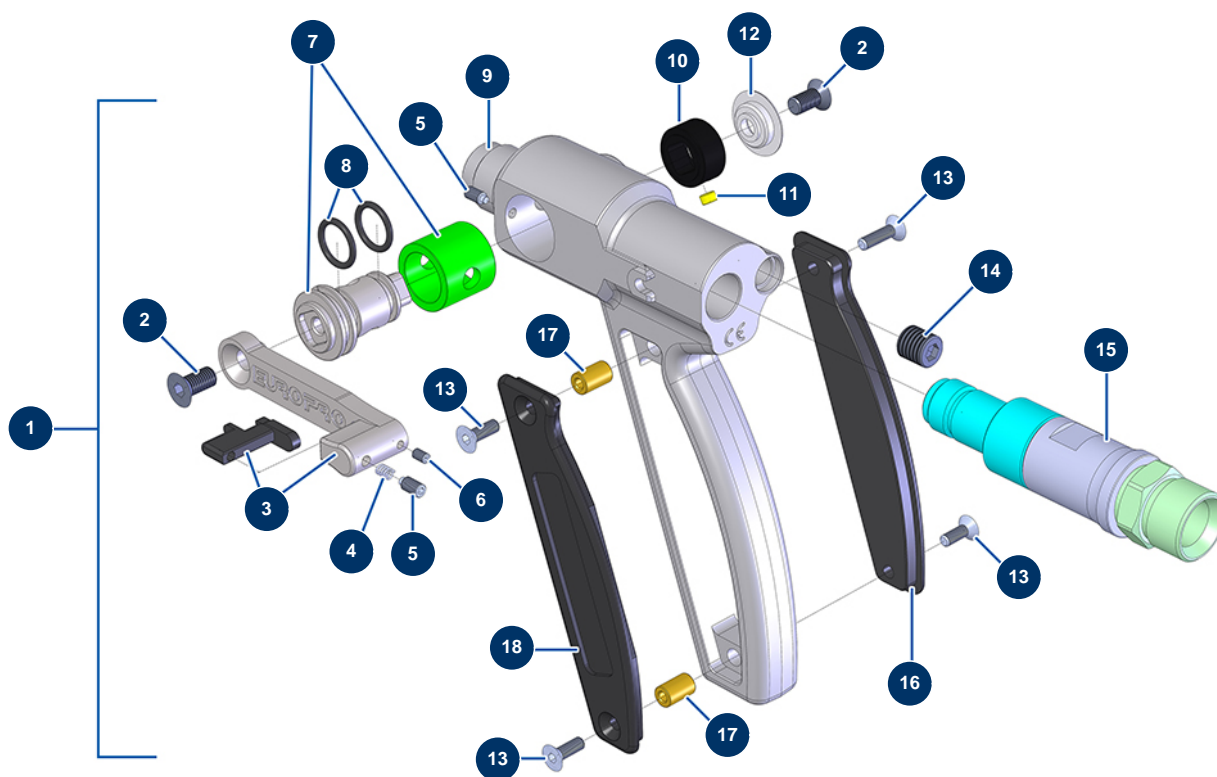


Détails des pièces

Pos.	Référence	Désignation
1	80459	Variador velocidad 230 V - 2.2 KW
2	13015	Botón PARADA DE EMERGENCIA con bloqueo completo ø 16
3	13009	Frontal de membrana JETPRO
4	12112	Tornillo de cabeza cilíndrica 6 x 12
5	80573	Arandela hueca ø 6
6	30731	Tarjeta electrónica JETPRO 120
7	11771	Conector macho 12 pin
8	11918	Contactador bobina 24 Voltios AC
9	30038	Bloque conductor amarillo y verde 6 mm ²
10	14565	Junta cuadro eléctrico DROPPRO 30P
11	11564	Prensaestopa caucho gris M 16
12	12409	Conector hembra recto M12 cable de 2 m
13	90214	Cable de alimentación con clavija moldeada 3G 2,5 mm ²

Pos.	Référence	Désignation
14	80397	Tapón desagüe agua para caja mandos
15	11915	Soporte aislante 3 p + T - 1 palanca para máquina de soplado
16	80451	Prensaestopa para cable de alimentación latón de 13
17	30082	Prensaestopa estanco niquelado de 11
18	30054	Tuerca prensaestopa de 13
19	30333	Tuerca prensaestopa de 11 CEM

Máquina de pulverización JETPRO 100-7 completa - Pistola (a partir de 2021)



Détails des pièces

Pos.	Référence	Désignation
1	14797	Pistola MINIJET/JETPRO de nueva generación, sin portaboquillas y sin boquilla
2	12849	Tornillo de cabeza avellanada 6 x 12
3	M07029	Gatillo completo pistola JETPRO
4	13589	Muelle de gatillo para pistola JETPRO
5	13598	Tornillo de cabeza hueca extremo cilíndrico M4 x 8 INOX
6	12708	Tornillo de cabeza hueca punta plana 3 x 5 de acero inoxidable
7	14222	Válvula/manguito completo pistola JETPRO
8	11303	Junta tórica 12 x 2
9	M10290	Cuerpo de pistola JETPRO
10	M10240	Tope detección pistola JETPRO
11	13031	Imán ø 5 x 3 arranque telemando sin cables
12	M10303	Arandela pistola JETPRO
13	13912	Tornillo de cabeza avellanada 4 x 16

Pos.	Référence	Désignation
14	14793	Tapón roscado M10 x 100 (paso fino)
15	M07056	Conexión giratoria pistola JETPRO
16	M10239	Tapa derecha empuñadura pistola JETPRO
17	M10242	Espaciador empuñadura pistola JETPRO
18	M10238	Tapa izquierda empuñadura pistola JETPRO

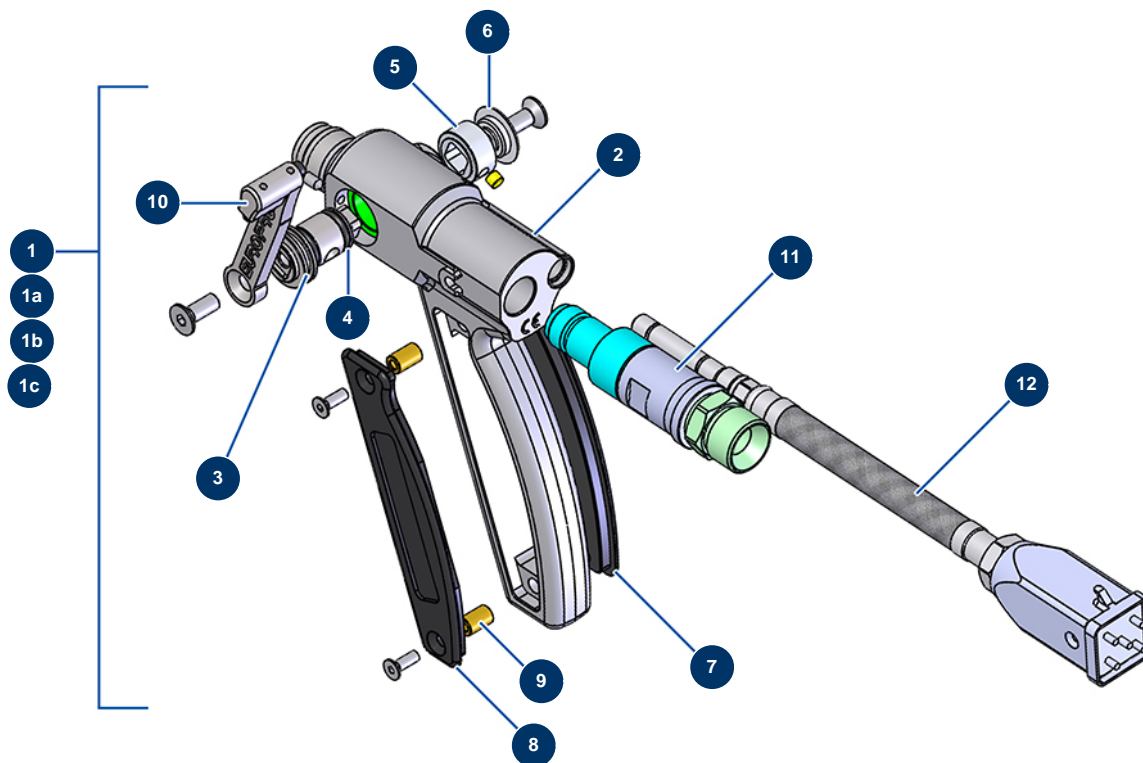
Máquina de pulverización JETPRO 100-7 completa - Mangueras y extensiones (a partir de 2021)



Détails des pièces

Pos.	Référence	Désignation
1	14803	Manguera producto ø 16 x 20 m, acoplamiento rápido F1" x F1/2" MINIJET/JETPRO
2	14799	Acople rápido 1" F manguera ø 16 MINIJET/JETPRO
3	13651	Flexible 2SC 5/8" negro ø 16 marcado estándar
4	14798	Acople rápido 1/2" F ø 16 MINIJET/JETPRO
5	14814	Manguera producto ø 19 x 10 m, acoplamiento rápido F 1" x M 1" MINIJET/JETPRO
6	M10734	Acoplamiento rápido 1" M acanalado ø 19 MINIJET/JETPRO
7	12426	Manguera 2SC negra de 3/4" ø 19 marcado estándar
8	14800	Acoplamiento rápido 1" F acanalado ø 19 MINIJET/JETPRO

Máquina de pulverización JETPRO 100-7 completa - Pistolas (hasta 12/2020)

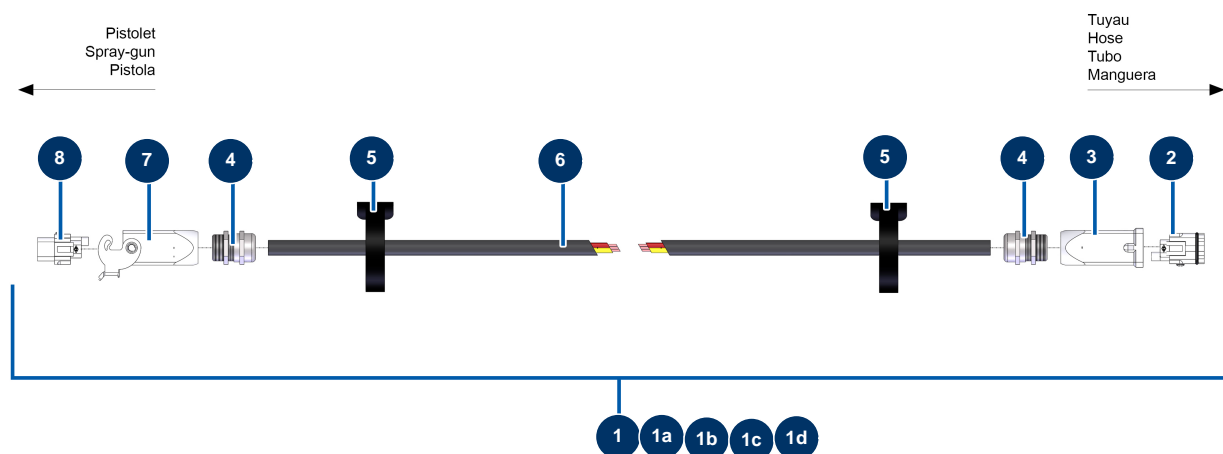


Détails des pièces

Pos.	Référence	Désignation
1	13176	Pistola completa JETPRO inox sin soporte de boquilla
1a	13168	Pistola completa JETPRO telemando sin cables, sin soporte de boquilla y boquilla
1b	12549	Pistola completa JETPRO sin soporte de boquilla
1c	M07022	Pistola JETPRO sin sensor, sin soporte de boquilla y sin boquilla
2	M10290	Cuerpo de pistola JETPRO
3	14222	Válvula/manguito completo pistola JETPRO
4	11303	Junta tórica 12 x 2
5	M10240	Tope detección pistola JETPRO
6	M10303	Arandela pistola JETPRO
7	M10239	Tapa derecha empuñadura pistola JETPRO
8	M10238	Tapa izquierda empuñadura pistola JETPRO
9	M10242	Espaciador empuñadura pistola JETPRO
10	M07029	Gatillo completo pistola JETPRO

Pos.	Référence	Désignation
11	M07056	Conexión giratoria pistola JETPRO
12	12766	Kit sensor completo pistola JETPRO conexión cuadrada

Máquina de pulverización JETPRO 100-7 completa - Extensiones telemando con cables



Détails des pièces

Pos.	Référence	Désignation
1	12904	Extensión telemando con cable de 10 metros
1a	12905	Extensión telemando con cable de 15 metros
1b	12906	Extensión telemando con cable de 20 metros
1c	12908	Extensión telemando con cable de 25 metros
1d	12907	Extensión telemando con cable 40 metros UNIVERSAL
2	11913	Inserto macho 4 p + T máquina de soplado/insuflado
3	11916	Tapa aislante 3 p + T Máquina de soplado y insuflado
4	30082	Prensaestopa estanco niquelado de 11
5	12410	Brida autoblocante con anillo 12,7 x 228 mm
6	30016	Cable eléctrico H07RNF 3G1,5 al metro
7	11966	Tapa aislante 3 p + T 1 palanca Máquina de soplado y insuflado
8	11914	Inserto hembra 4 p + T máquina de soplado/insuflado