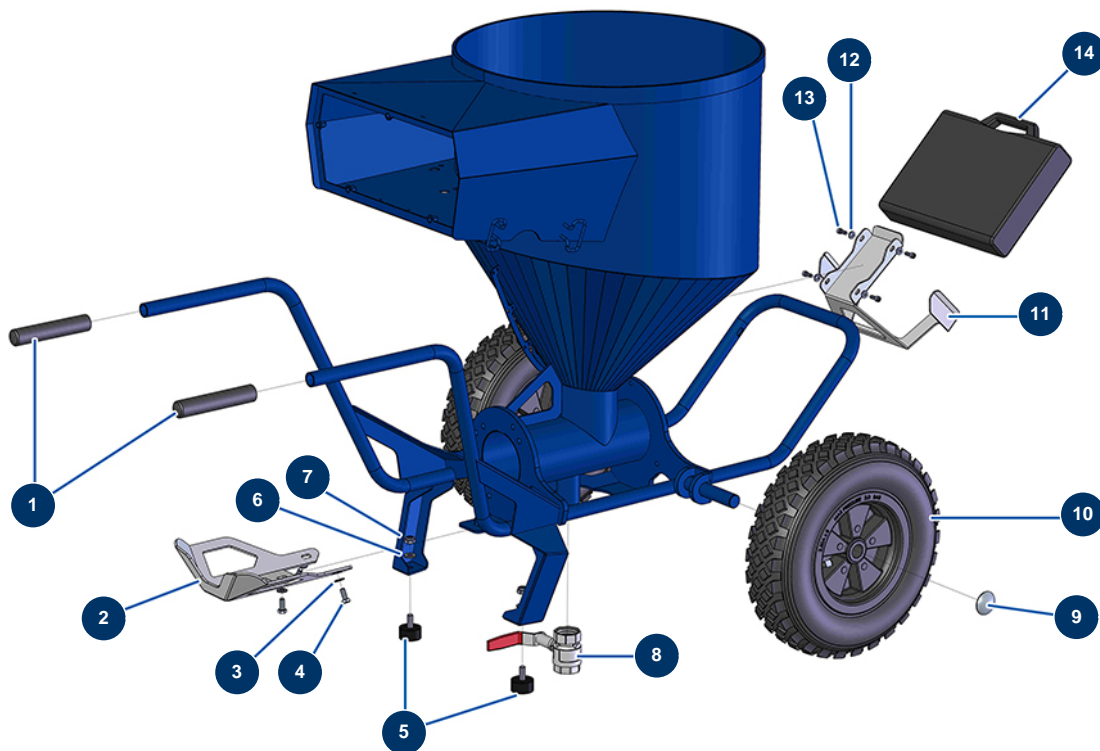


## Machine à pulvériser JETPRO 100-7 complète - Châssis

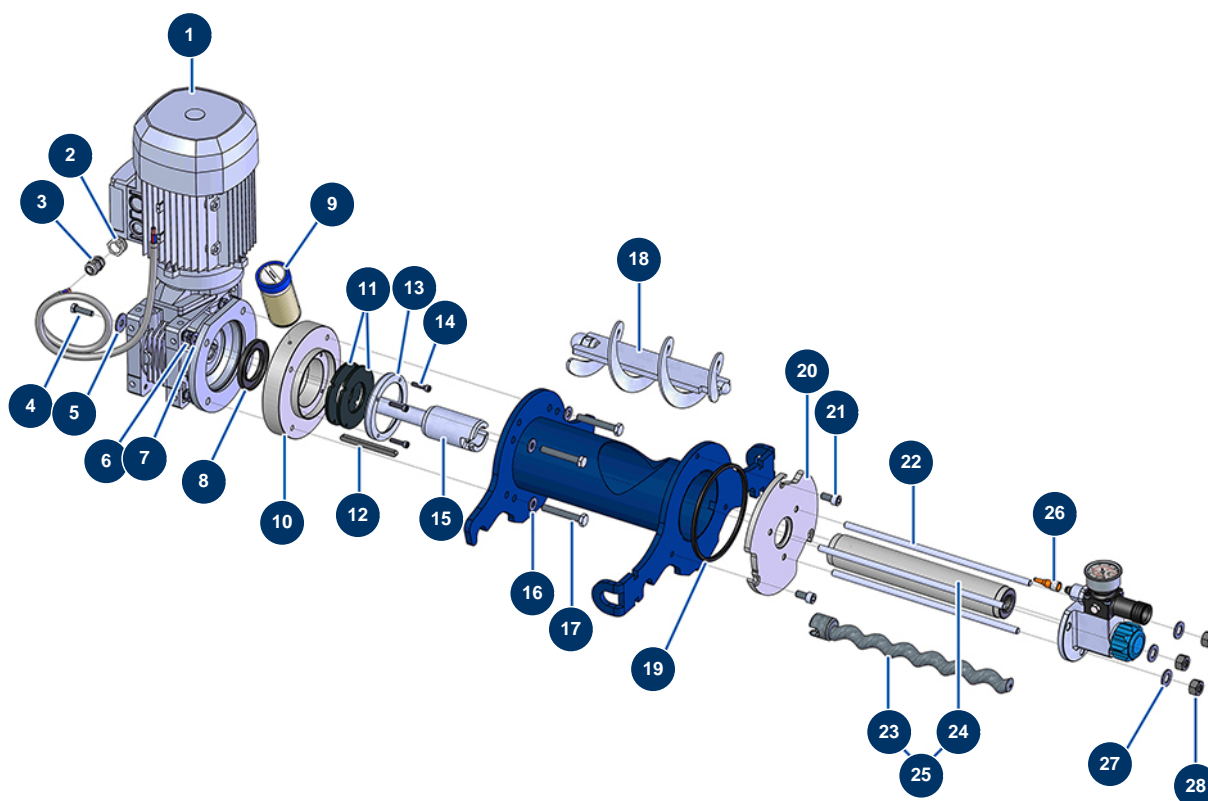


### Détails des pièces

Pos.	Référence	Désignation
1	90255	Poignée de bras EUROPRO 24P et compress 50 et 100
2	C22683	2
3	80260	Rondelle moyenne ø 8 inox
4	30273	Vis THEF 8 x 20
5	30145	Butée ø 40 x 20 M10
6	80261	Rondelle moyenne ø 10 inox
7	13981	Ecrou M 10 nylstop inox
8	14584	Vanne purge EUROPRO DROPPRO 30P
9	90282	Clip chromé ø 25
10	80003	Roue complète 400 arbre de 25 pour 100TH, MPE 300
11	C22709	11
12	80259	Rondelle moyenne ø 6 inox
13	90157	Vis tête cylindrique 6 x 16 - CP 60

Pos.	Référence	Désignation
14	90603	Mallette vide pour lance

## Machine à pulvériser JETPRO 100-7 complète - Transmission

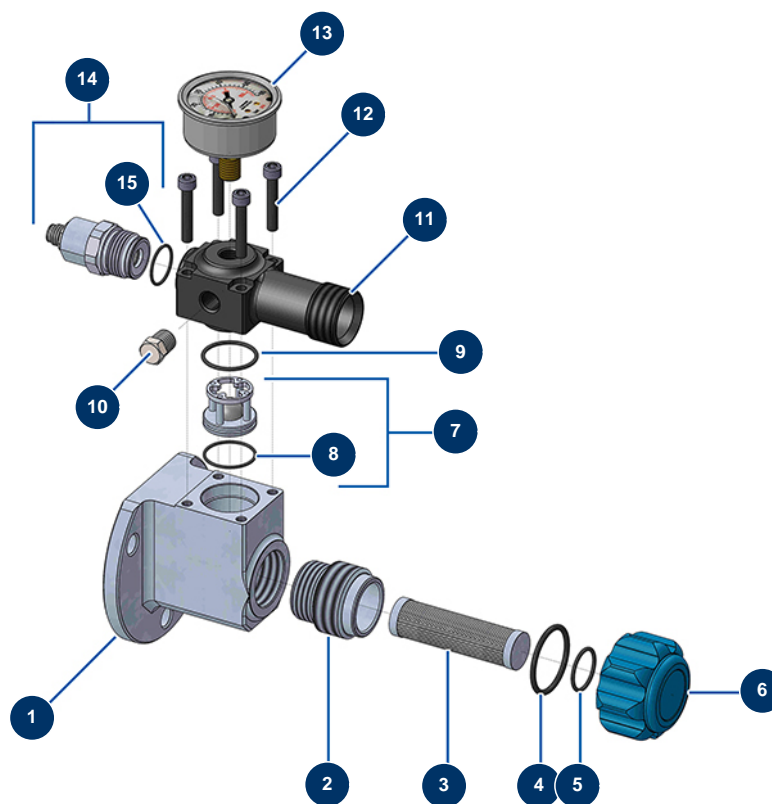


### Détails des pièces

Pos.	Référence	Désignation
1	90189	Moteur électrique 2,2 kW - T90 - B14 - 1400 trs - 400V
2	80446	Réduction presse étoupe M 25 - PG 11
3	30040	Presse étoupe étanche nickelé PG 11 CEM
4	11544	Vis THEF 8 x 25
5	30293	Rondelle large ø 10 inox
6	13981	Ecrou M 10 nylstop inox
7	80261	Rondelle moyenne ø 10 inox
8	70107	Joint spi 50 x 80 x 8 pour 24P,24PT, MPE300, COMPACT-PRO 30
9	90639	Graisseur automatique
10	M10468	Bride entretoise moteur BONFI EUROPRO JETPRO, JETMIX 80 & 100
11	12507	Joint fond de cuve JETPRO 80
12	90750	Clavette 8 x 7 x 100 à bout rond pour 24P et PT
13	M10222	Bride à joint JETPRO 80 & 120

Pos.	Référence	Désignation
14	80614	Vis tête cylindrique 6 x 25 inox
15	M10221	Arbre transmission JETPRO 80
16	80259	Rondelle moyenne ø 6 inox
17	12163	Vis THEF 10 x 70 inox
18	C20561	Bielle machine JETPRO 80
19	12815	Joint 4 lobes de bride d'appui JETPRO, JETBAG 120
20	M10546	Bride d'appui JETPRO 120 - pompe JET 1-2
21	80668	Vis tête cylindrique 10 x 20 inox
22	M10226	Tirant fixation EUROPRO JETPRO 80
23	MI7009107700	Rotor pompe EUROPRO JET 2 chromé tête baïonnette
24	MI3F00529100	Stator pompe EUROPRO JET 2
25	30791	Kit rotor/stator pompe EUROPRO JET 2
26	12409	Connecteur femelle droit M12 câble 2 m
27	30286	Rondelle étroite ø 14 inox
28	10036	Ecrou M 14

## Machine à pulvériser JETPRO 100-7 complète - Bride

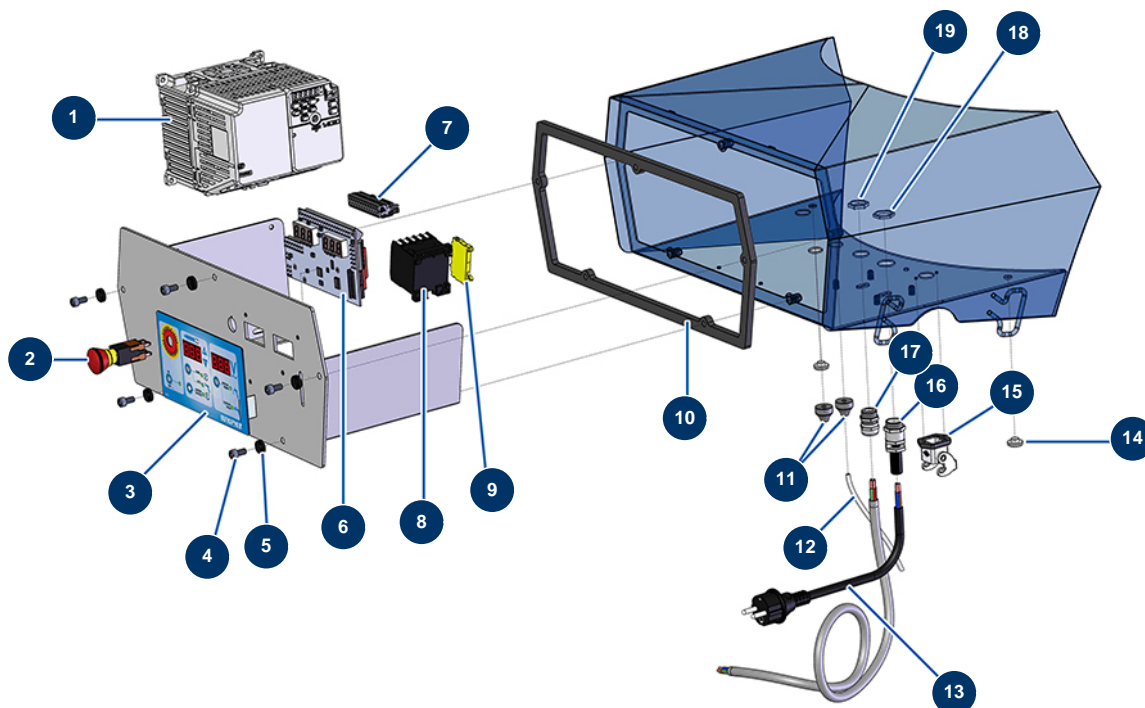


### Détails des pièces

Pos.	Référence	Désignation
1	M10727	Bride stator MINIJET/JETPRO sans insert inox
2	M10782	Insert inox bride stator MINIJET/JEPTR0
3	30667	Filtre 15 mailles Pistolet
4	14863	Joint torique 35 x 3
5	14765	Joint torique 22 x 2
6	M10781	Bouchon filtre BLEU pour insert inox
7	14789	Cage à bille complète MINIJET/JETPRO nouvelle génération
8	14607	Joint torique 27 x 1,5
9	14764	Joint torique 28 x 2
10	90842	Bouchon HP 1/4" MâleC
11	M10810	Connecteur haut fileté 1" bride MINIJET/JETPRO
12	12567	Vis tête cylindrique 6 x 35
13	12623	Manomètre axial 1/4" conique 50 mm 0 à 160 bar

<b>Pos.</b>	<b>Référence</b>	<b>Désignation</b>
14	14976	Capteur pression 250 Bar 4-20mA
15	14863	Joint torique 35 x 3

## Machine à pulvériser JETPRO 100-7 complète - Coffret électrique

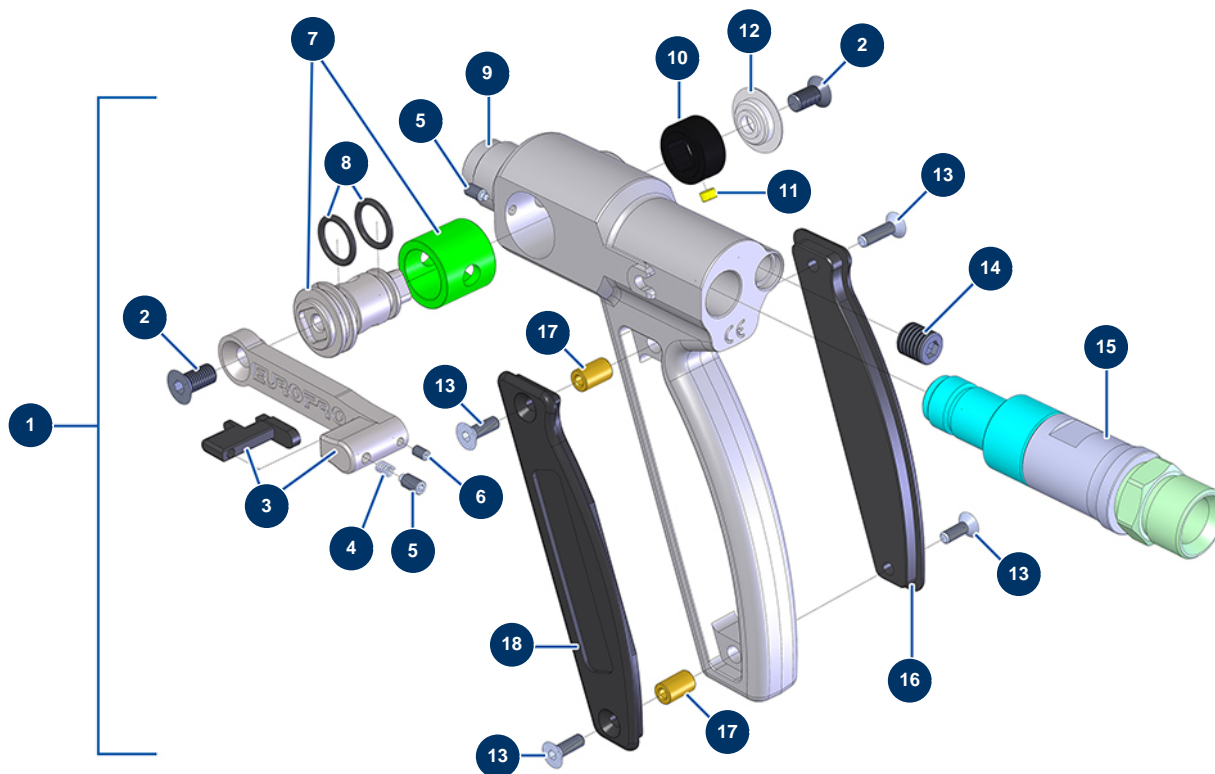


### Détails des pièces

Pos.	Référence	Désignation
1	80459	Variateur vitesse 230 V - 2.2 KW
2	13015	Bouton ARRET URGENCE accrochage complet ø 16
3	13009	Face avant à membrane JETPRO
4	12112	Vis tête cylindrique 6 x 12
5	80573	Rondelle creuse ø 6
6	30731	Carte électronique JETPRO 120
7	11771	Connecteur mâle 12 broches
8	11918	Contacteur bobine 24 Volt AC
9	30038	Bloc conducteur jaune et vert 4 mm <sup>2</sup>
10	14565	Joint coffret DROPPRO 30 P
11	11564	Presse étoupe caoutchouc M 16
12	12409	Connecteur femelle droit M12 câble 2 m
13	90214	Câble alimentation avec fiche moulée 3G 2,5 mm <sup>2</sup>

Pos.	Référence	Désignation
14	80397	Bouchon évacuation d'eau pour coffret électrique
15	11915	Embase isolante 3 p + T - 1 levier cardeuse
16	80451	Presse étoupe pour câble d'alimentation PG 13
17	30082	Presse étoupe étanche PG 11
18	30054	Ecrou presse étoupe PG 13
19	30333	Ecrou presse étoupe PG 11 CEM

## Machine à pulvériser JETPRO 100-7 complète - Pistolet (à partir de 2021)



### Détails des pièces

Pos.	Référence	Désignation
1	14797	Pistolet MINIJET/JETPRO nouvelle génération, sans support de buse & sans buse
2	12849	Vis tête fraisée 6 x 12
3	M07029	Gachette complète pistolet JETPRO
4	13589	Ressort gâchette pistolet JETPRO
5	13598	Vis tête creuse bout téton M4 x 8 INOX
6	12708	Vis tête creuse bout plat 3 x 5 inox
7	14222	Boisseau/chemise complet pistolet JETPRO
8	11303	Joint torique 12 x 2
9	M10290	Corps pistolet JETPRO
10	M10240	Butée détection pistolet JETPRO
11	13031	Aimant ø 5 x 3 démarrage télécommande s/fil
12	M10303	Rondelle épaulée pistolet JETPRO
13	13912	Vis tête fraisée 4 x 16

Pos.	Référence	Désignation
14	14793	Bouchon fileté M10 x 100 (pas fin)
15	M07056	Raccord tournant pour pistolet JETPRO
16	M10239	Cache droit poignée pistolet JETPRO
17	M10242	Axe cache poignée pistolet JETPRO
18	M10238	Cache gauche poignée pistolet JETPRO

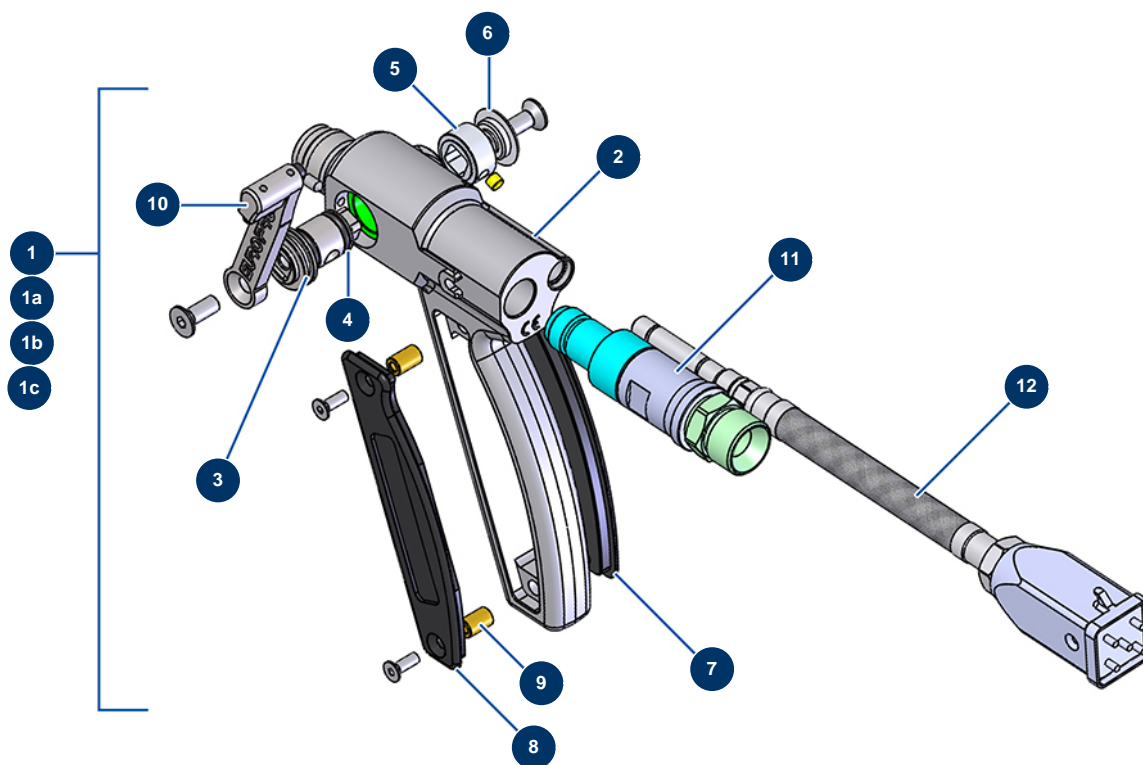
## Machine à pulvériser JETPRO 100-7 complète - Tuyaux et rallonges (à partir de 2021)



### Détails des pièces

Pos.	Référence	Désignation
1	14803	Tuyau produit ø 16 x 20 m, raccords rapides F1" x F1/2" MINIJET/JETPRO
2	14799	Raccord rapide 1" F cannelé ø 16 MINIJET/JETPRO
3	13651	Flexible 2SC 5/8" noir ø 16
4	14798	Raccord rapide 1/2"F cannelé ø 16 MINIJET/JETPRO
5	14814	Rallonge tuyau produit ø 19 x 10 m, raccords rapides F 1" x M 1" MINIJET/JETPRO
6	M10734	Raccord rapide 1" M cannelé ø 19 MINIJET/JETPRO
7	12426	Flexible 2SC 3/4" noir ø 19
8	14800	Raccord rapide 1" F cannelé ø 19 MINIJET/JETPRO

## Machine à pulvériser JETPRO 100-7 complète - Pistolets (jusqu'à 12/2020)

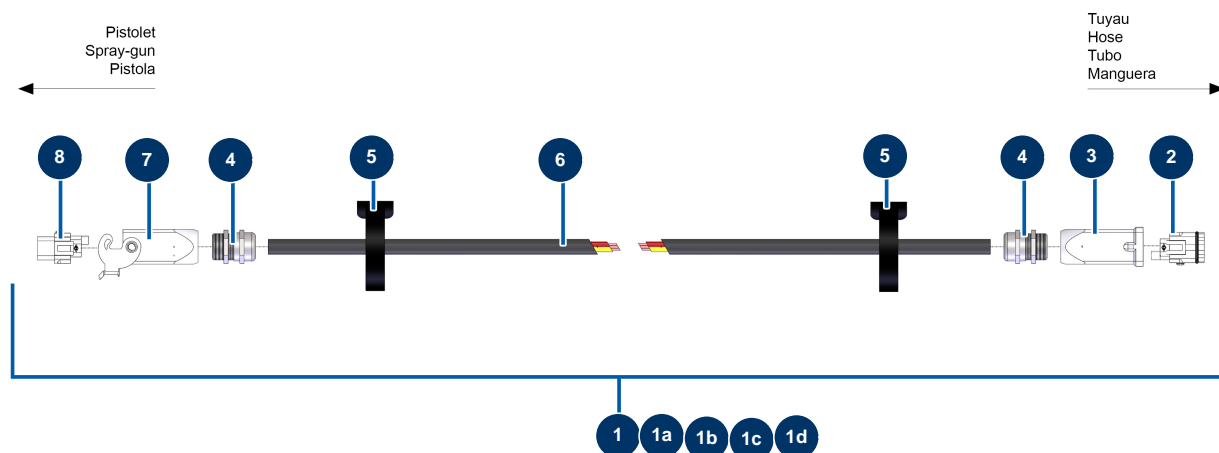


### Détails des pièces

Pos.	Référence	Désignation
1	13176	Pistolet complet JETPRO INOX sans support de buse
1a	13168	Pistolet complet JETPRO télécommande s/fils sans support buse, sans buse
1b	12549	Pistolet complet JETPRO sans support de buse
1c	M07022	Pistolet JETPRO sans capteur, sans support de buse & sans buse
2	M10290	Corps pistolet JETPRO
3	14222	Boisseau/chemise complet pistolet JETPRO
4	11303	Joint torique 12 x 2
5	M10240	Butée détection pistolet JETPRO
6	M10303	Rondelle épaulée pistolet JETPRO
7	M10239	Cache droit poignée pistolet JETPRO
8	M10238	Cache gauche poignée pistolet JETPRO
9	M10242	Axe cache poignée pistolet JETPRO
10	M07029	Gachette complète pistolet JETPRO

<b>Pos.</b>	<b>Référence</b>	<b>Désignation</b>
11	M07056	Raccord tournant pour pistolet JETPRO
12	12766	Kit capteur complet pistolet JETPRO fiche carré

## Machine à pulvériser JETPRO 100-7 complète - Rallonges télécommande filaire



### Détails des pièces

Pos.	Référence	Désignation
1	12904	Rallonge télécommande filaire 10 mètres JETPRO
1a	12905	Rallonge télécommande filaire 15 mètres JETPRO
1b	12906	Rallonge télécommande filaire 20 mètres JETPRO
1c	12908	Rallonge télécommande filaire 25 mètres JETPRO
1d	12907	Rallonge télécommande filaire 40 mètres UNIVERSELLE
2	11913	Insert mâle 4 P + T cardeuse
3	11916	Capot isolant 3 p + T cardeuse
4	30082	Presse étoupe étanche PG 11
5	12410	Collier auto-agrippant avec boucle 12,7 x 228 mm REMPLACÉE PAR 12411
6	30016	Câble électrique H07RNF 3G1,5 au mètre
7	11966	Capot isolant 3 p + T 1 levier cardeuse
8	11914	Insert femelle 4 P + T cardeuse