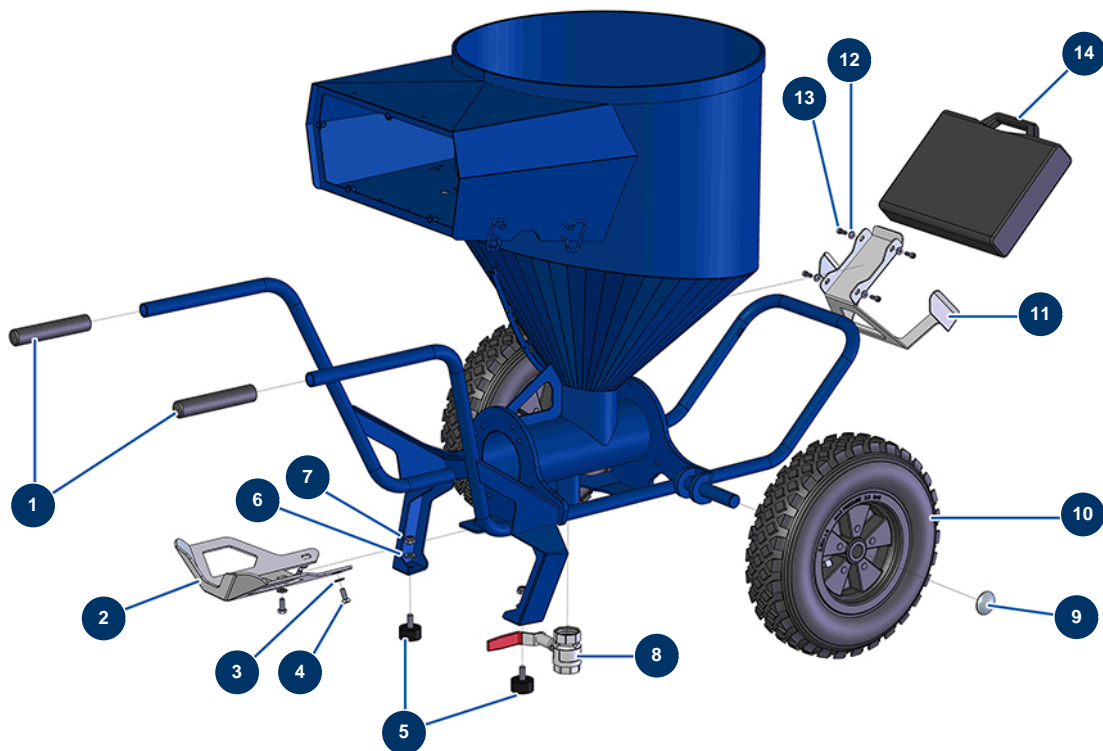


Intonacatrice airless JETPRO 100-7 completa - Telaio

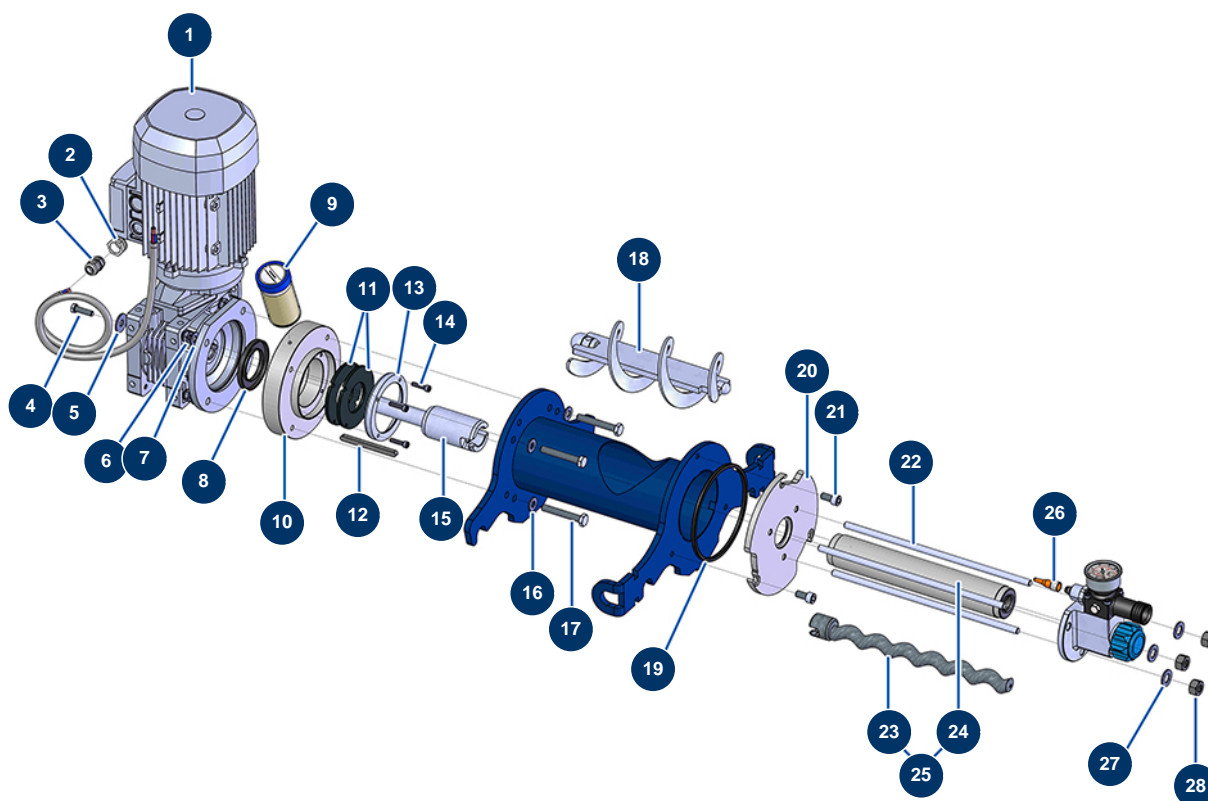


Détails des pièces

Pos.	Référence	Désignation
1	90255	Impugnatura braccio EUROPRO 24P e compress. 50 e 100
2	C22683	2
3	80260	Rondella media ø 8 inox
4	30273	Vite THEF 8 x 20
5	30145	Battuta ø 40 x 20 M10
6	80261	Rondella media ø 10 inox
7	13981	Dado M 10 nylstop inox
8	14584	Valvola di scarico EUROPRO DROPPRO 30P
9	90282	Clip cromate ø 25
10	80003	Ruota completa 400 albero da 25 per 100TH, MPE 300
11	C22709	11
12	80259	Rondella media ø 6
13	90157	Vite testa cilindrica M6 x 16 - CP 60

Pos.	Référence	Désignation
14	90603	Valigetta vuota per lancia

Intonacatrice airless JETPRO 100-7 completa - Trasmissione

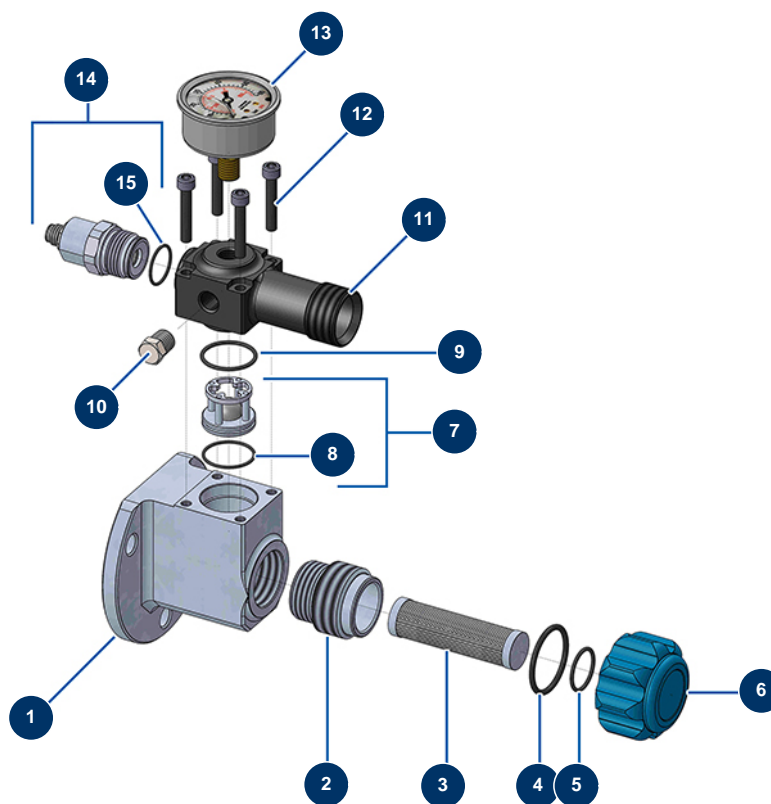


Détails des pièces

Pos.	Référence	Désignation
1	90189	Motore elettrico 2,2 kW - T90 - B14 - 1400 rpm - 400V
2	80446	Riduzione premistoppa M 25-11
3	30040	Premistoppa a tenuta ermetica nichelato da 11 CEM
4	11544	Vite THEF 8 x 25
5	30293	Rondella larga ø 10 acciaio inox
6	13981	Dado M 10 nylstop inox
7	80261	Rondella media ø 10 inox
8	70107	Guarnizione spi 50 x 80 x 8 per 24P,24PT, MPE300, COMPACT-PRO 30
9	90639	Lubrificatore automatico
10	M10468	Flangia distanziale motore BONFI EUROPRO JETPRO, JETMIX 80 & 100
11	12507	Guarnizione parte inferiore del serbatoio JETPRO 80
12	90750	Chiavetta 8 x 7 x 100 con estremità rotonda per 24P e PT
13	M10222	Flangia con guarnizione JETPRO 80 e 120

Pos.	Référence	Désignation
14	80614	Vite testa cilindrica 6 x 25 inox
15	M10221	Albero di trasmissione JETPRO 80
16	80259	Rondella media ø 6
17	12163	Vite THEF 10 x 70 inox
18	C20561	Biella macchina JETPRO 80
19	12815	Guarnizione a 4 lobi flangia di appoggio JETPRO, JETBAG 120
20	M10546	Flangia di supporto JETPRO 120 - pompa JET 1-2
21	80668	Vite testa cilindrica 10 x 20
22	M10226	Tirante fissaggio EUROPRO JETPRO 80
23	MI7009107700	Rotore pompa EUROPRO JET 2 cromato testa a baionetta
24	MI3F00529100	Statore pompa EUROPRO JET 2-80SH
25	30791	Kit rotore/statore pompa EUROPRO JET 2
26	12409	Connettore femmina dritto M12 cavo 2 m
27	30286	Rondella stretta ø 14 inox
28	10036	Dado M 14

Intonacatrice airless JETPRO 100-7 completa - Flangia

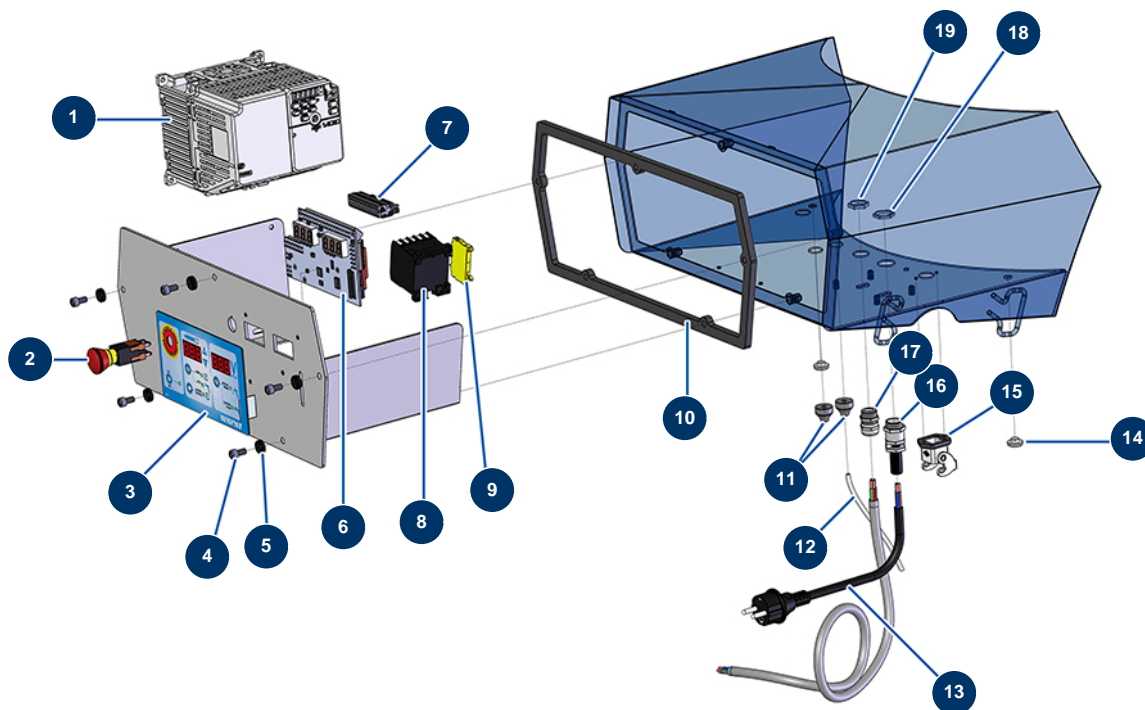


Détails des pièces

Pos.	Référence	Désignation
1	M10727	Flangia statore MINIJET/JETPRO senza inserto in acciaio inox
2	M10782	Inserto in acciaio inox di flangia statore MINIJET/JETPRO
3	30667	Filtro a 15 maglie pistola
4	14863	Guarnizione O-Ring 35 x 3
5	14765	Guarnizione O-Ring 22 x 2
6	M10781	Tappo filtro BLU per inserto in acciaio inox
7	14789	Gabbia a sfere completa MINIJET/JETPRO nuova generazione
8	14607	Guarnizione O-Ring 27 x 1,5
9	14764	Guarnizione O-Ring 28 x 2
10	90842	Tappo alta pressione 1/4" MaschioC
11	M10810	Connettore alto filettato 1" flangia MINIJET/JETPRO
12	12567	Vite testa cilindrica 6 x 35
13	12623	Manometro assiale 1/4" conico 50 mm da 0 a 160 bar

Pos.	Référence	Désignation
14	14976	Sensore di pressione 250 Bar 4-20mA
15	14863	Guarnizione O-Ring 35 x 3

Intonacatrice airless JETPRO 100-7 completa - Quadro elettrico

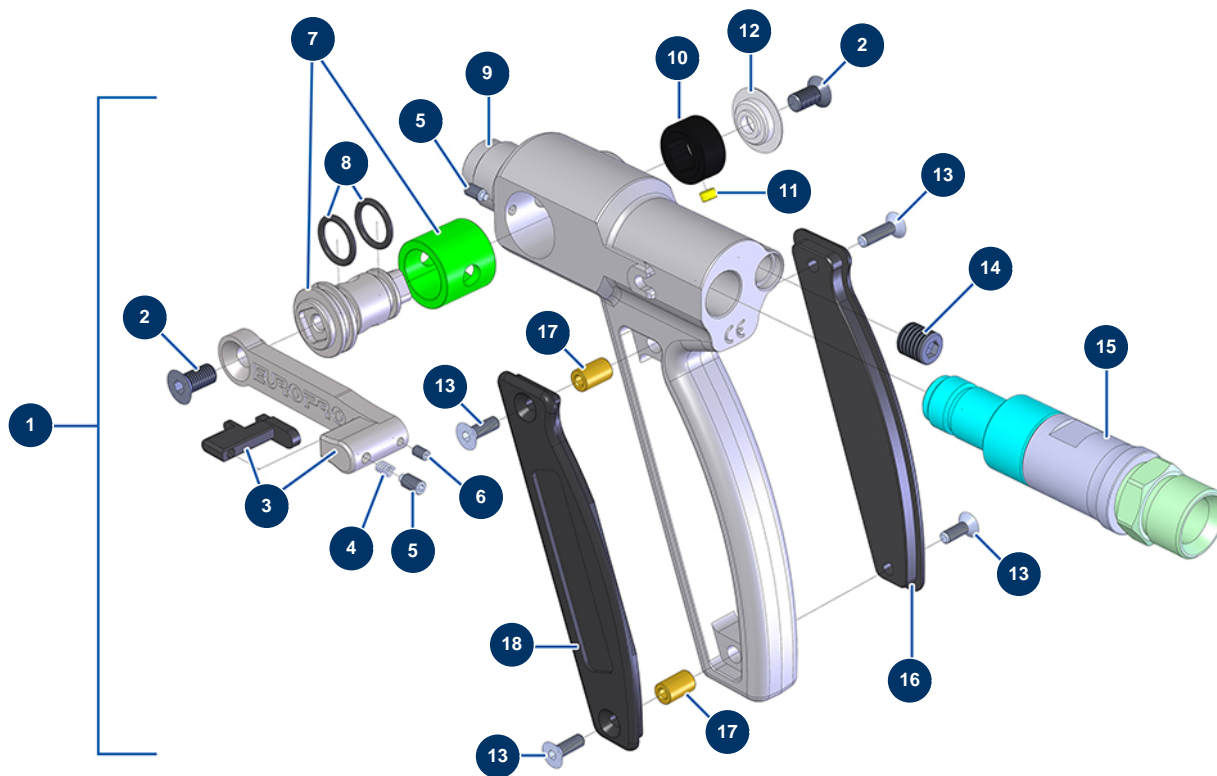


Détails des pièces

Pos.	Référence	Désignation
1	80459	Variatore velocità 230 V - 2.2 KW
2	13015	Pulsante ARRESTO D'EMERGENZA con blocco completo ø 16
3	13009	Frontale a membrana JETPRO
4	12112	Vite testa cilindrica 6 x 12
5	80573	Rondella cava ø 6
6	30731	Scheda elettronica JETPRO 120
7	11771	Connettore maschio 12 pin
8	11918	Contattore bobina 24 Volt AC
9	30038	Blocco conduttore giallo e verde 6 mm²
10	14565	Guarnizione quadro elettrico DROPPRO 30P
11	11564	Premistoppa gomma grigio M 16
12	12409	Connettore femmina dritto M12 cavo 2 m
13	90214	Cavo alimentazione con spina stampata 3G 2,5 mm²

Pos.	Référence	Désignation
14	80397	Tappo scarico acqua per scatola comandi
15	11915	Supporto isolante 3 p + T - 1 leva per cardatrice
16	80451	Premistoppa per cavo d'alimentazione ottone da 13
17	30082	Premistoppa a tenuta ermetica nichelato da 11
18	30054	Dado premistoppa da 13
19	30333	Dado premistoppa da 11 CEM

Intonacatrice airless JETPRO 100-7 completa - Pistola (da 2021)



Détails des pièces

Pos.	Référence	Désignation
1	14797	Pistola MINIJET/JETPRO di nuova generazione, senza portaugello e senza ugello
2	12849	Vite a testa svasata 6 x 12
3	M07029	Grilletto completo pistola JETPRO
4	13589	Molla di grilletto per pistola JETPRO
5	13598	Vite testa cava estremità cilindrica M4 x 8 INOX
6	12708	Vite a testa cava con punta piatta 3 x 5 acciaio inox
7	14222	Valvola/manicotto completo per pistola JETPRO
8	11303	Guarnizione O-Ring 12 x 2
9	M10290	Corpo pistola JETPRO
10	M10240	Battuta rilevamento pistola JETPRO
11	13031	Magnete ø 5 x 3 avvio telecomando s/fili
12	M10303	Rondella pistola JETPRO
13	13912	Vite a testa svasata 4 x 16

Pos.	Référence	Désignation
14	14793	Tappo filettato M10 x 100 (passo fine)
15	M07056	Attacco girevole pistola JETPRO
16	M10239	Coperchio destro impugnatura pistola JETPRO
17	M10242	Distanziale impugnatura pistola JETPRO
18	M10238	Coperchio sinistro impugnatura pistola JETPRO

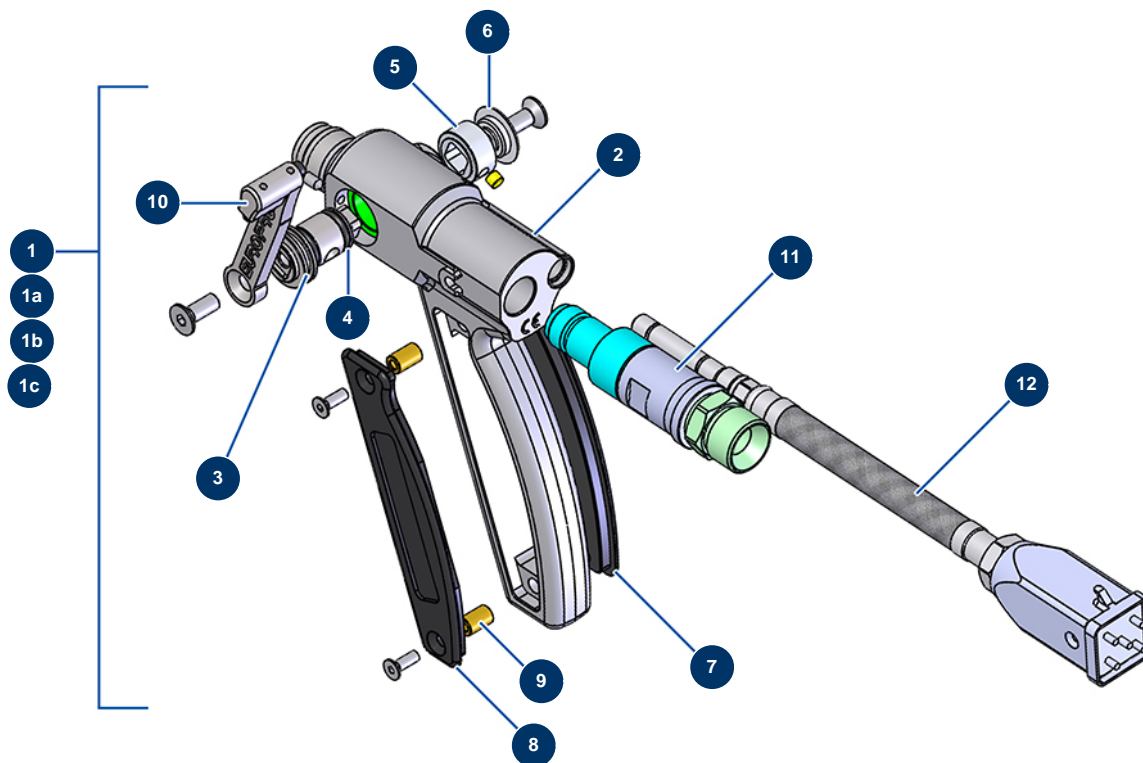
Intonacatrice airless JETPRO 100-7 completa - Tubi e prolunghe (da 2021)



Détails des pièces

Pos.	Référence	Désignation
1	14803	Tubo prodotto ø 16 x 20 m, attacchi rapidi F1" x F1/2" MINIJET/JETPRO
2	14799	Attacco rapido 1" F scanalato ø 16 MINIJET/JETPRO
3	13651	Tubo 2SC 5/8" nero ø 16 marcatura standard
4	14798	Attacco rapido 1/2" F scanalato ø 16 MINIJET/JETPRO
5	14814	Tubo prodotto ø 19 x 10 m, attacchi rapidi F 1" x M 1" MINIJET/JETPRO
6	M10734	Attacco rapido 1" M scanalato ø 19 MINIJET/JETPRO
7	12426	Tubo flessibile 3/4" nero 2SC ø 19 marcatura standard
8	14800	Attacco rapido 1" F scanalato ø 19 MINIJET/JETPRO

Intonacatrice airless JETPRO 100-7 completa - Pistole (fino a 12/2020)

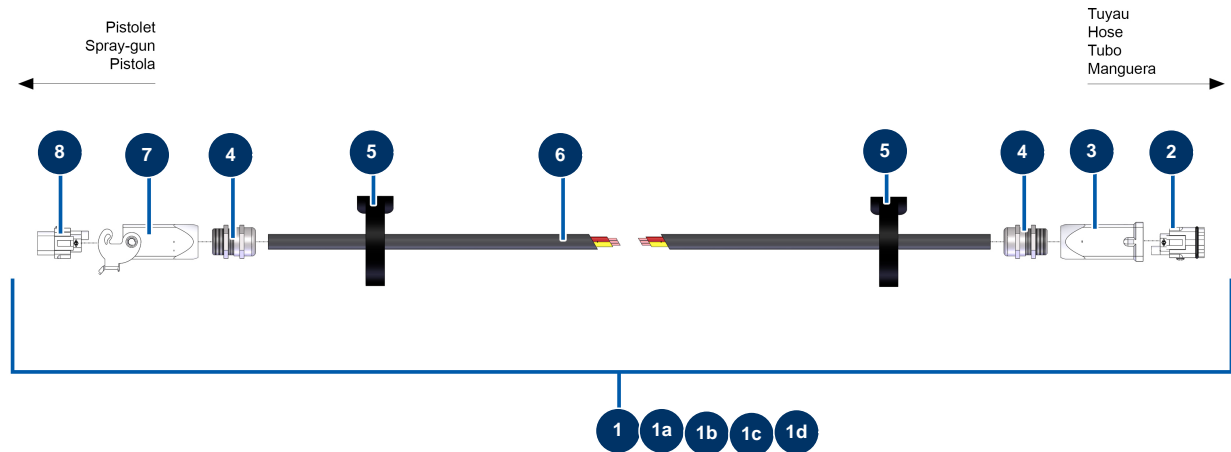


Détails des pièces

Pos.	Référence	Désignation
1	13176	Pistola completa JETPRO inox senza portaugello
1a	13168	Pistola completa JETPRO telecomando senza fili, senza portaugello, senza ugello
1b	12549	Pistola completa JETPRO senza portaugello
1c	M07022	Pistola JETPRO senza sensore, senza portaugello e senza ugello
2	M10290	Corpo pistola JETPRO
3	14222	Valvola/manicotto completo per pistola JETPRO
4	11303	Guarnizione O-Ring 12 x 2
5	M10240	Battuta rilevamento pistola JETPRO
6	M10303	Rondella pistola JETPRO
7	M10239	Coperchio destro impugnatura pistola JETPRO
8	M10238	Coperchio sinistro impugnatura pistola JETPRO
9	M10242	Distanziale impugnatura pistola JETPRO
10	M07029	Grilletto completo pistola JETPRO

Pos.	Référence	Désignation
11	M07056	Attacco girevole pistola JETPRO
12	12766	Kit sensore completo pistola JETPRO attacco quadro

Intonacatrice airless JETPRO 100-7 completa - Prolunghe telecomando con fili



Détails des pièces

Pos.	Référence	Désignation
1	12904	Prolunga telecomando a filo da 10 metri
1a	12905	Prolunga telecomando a filo da 15 metri
1b	12906	Prolunga telecomando a filo da 20 metri
1c	12908	Prolunga telecomando a filo da 25 metri
1d	12907	Prolunga telecomando a filo 40 metri UNIVERSALE
2	11913	Frutto spina 4 p + T cardatrice
3	11916	Custodia isolante 3 p + T cardatrice
4	30082	Premistoppa a tenuta ermetica nichelato da 11
5	12410	Fascetta autobloccante con anello 12,7 x 228 mm
6	30016	Cavo elettrico H07RNF 3G1.5 a metro
7	11966	Custodia isolante 3 p + T 1 leva cardatrice
8	11914	Frutto presa 4 p + T cardatrice