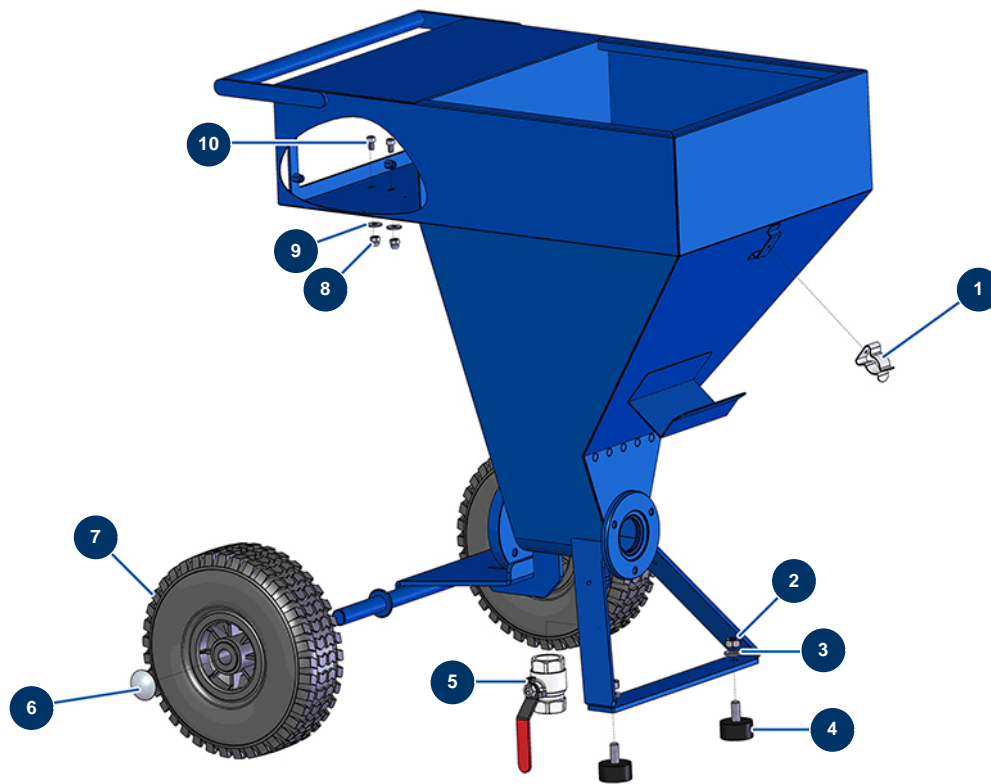


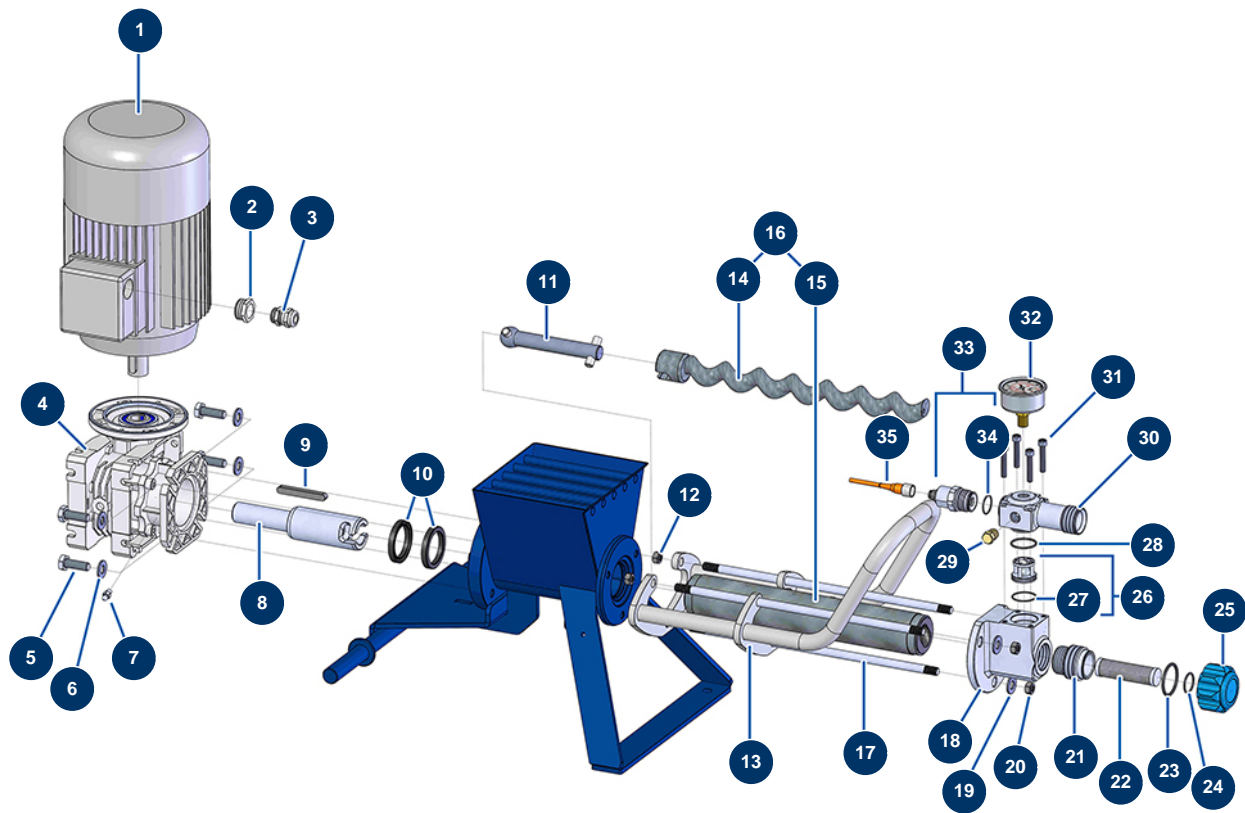
Sprühmaschine MINIJET 80 komplett - Pistole COATSPRAY - Fahrgestell



Détails des pièces

Pos.	Référence	Désignation
1	80582	Aktenkoffer-Halterungsfeder
2	13978	Mutter M 10 Inox
3	80261	Mittlere Unterlegscheibe ø 10 Edelstahl
4	30145	Widerlager ø 40 x 20 M10
5	70031	Entlüftungsventil EUROPRO 4-6-8-14 P, MPE, AG, 7000z, 9000z
6	90281	Verchromte Klammern ø 20
7	80001	Kompletttrad 260 20er Welle für 6,8,14P, MPE 80 und 200, 7000z, 9000z
8	30330	Hutmutter M 6 Edelstahl
9	30291	Große Unterlegscheibe ø 6
10	90798	Zylinderkopfschraube 6 x 10 - CP 60

Sprühmaschine MINIJET 80 komplett - Pistole COATSPRAY - Getriebe

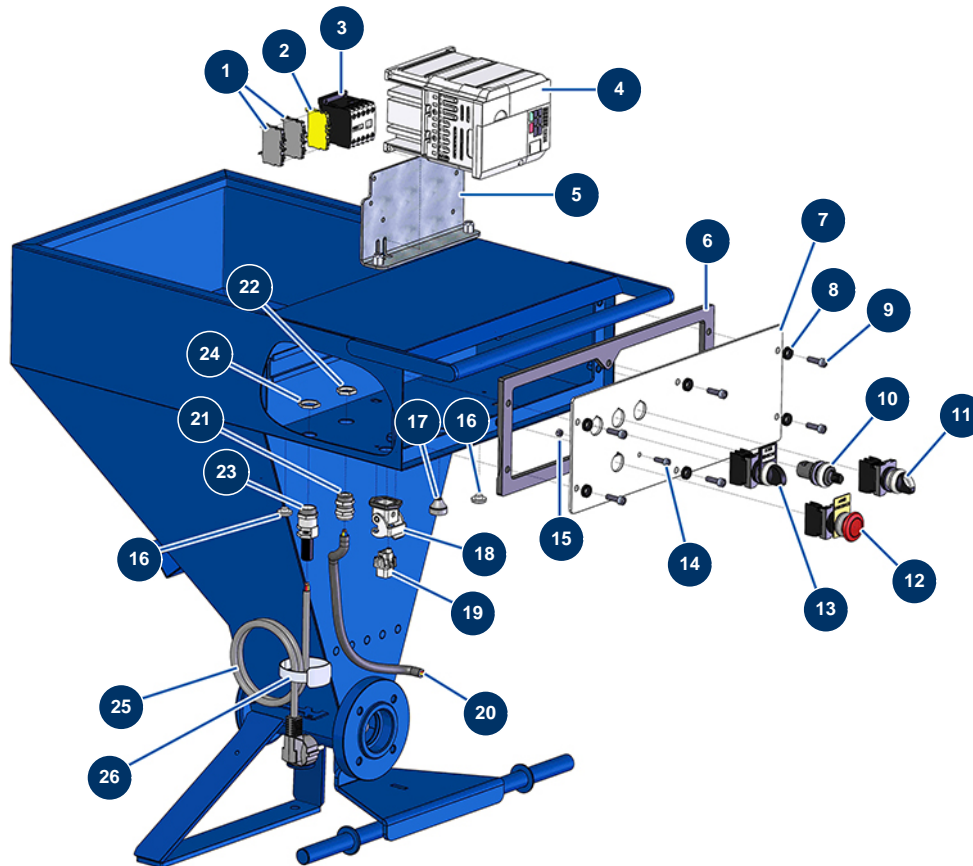


Détails des pièces

Pos.	Référence	Désignation
1	14148	Elektromotor 1,5 kW - T90/80 - B14 - 1400 upm - 400V
2	80446	Reduktion Stopfbüchse M 25-11
3	30040	Wasserdicht vernickelte Stopfbüchse 11 CEM
4	14498	Koaxiales Untersetzungsgetriebe 90° - T50 - R15 - B14/T90
5	30257	THEF-Schraube 10 x 25
6	30280	Schmale Unterlegscheibe ø 10 Edelstahl
7	60012	Schmiernippel gerade M6
8	M10645	Bajonett-Getriebewelle DROPPRO 8P, MINIJET 80
9	90749	Passfeder 8 x 7 x 65 mit rundem Ende 6P, 8P, 14P, 7000z, 9000z
10	70062	Spi-Dichtung 40 x 52 x 7 für 4,6,8P, AG, MPE, 7000z, 9000z
11	M10649	Maschinenpleuelstange DROPPRO 8P, MINIJET 80
12	13979	Mutter M 10 Flach Inox
13	C22982	DROPPRO & MINIJET Pumpengriff

Pos.	Référence	Désignation
14	MI7009107500	Pumpenrotor EUROPRO JET 1 Bajonettkopf
15	MI3F00529800	Statorpumpe EUROPRO JET 1
16	30542	Rotor/Statorpumpe-Kit EUROPRO JET 1
17	M10226	Fixierbügel EUROPRO JETPRO 80
18	M10727	Statorflansch MINIJET/JETPRO ohne Edelstahleinsatz
19	80261	Mittlere Unterlegscheibe ø 10 Edelstahl
20	13978	Mutter M 10 Inox
21	M10782	Edelsteineinsatz Statorflansch MINIJET/JETPRO
22	30667	15-Maschen-Filter-Pistole
23	14863	O-Ring 35 x 3
24	14765	O-Ring 22 x 2
25	M10781	BLAUE Filterkappe für Edelstahleinsatz
26	14789	Kugelkäfig komplett MINIJET/JETPRO neue Generation
27	14607	O-Ring 27 x 1,5
28	14764	O-Ring 28 x 2
29	90842	Hochdruckverschluss 1/4" MännlichC
30	M10810	Anschluss hohes Gewinde 1" Flansch MINIJET/JETPRO
31	12567	Zylinderkopfschraube 6 x 35
32	12623	Axialmanometer 1/4" konisch 50 mm 0 mit 160 bar
33	14976	Drucksensor 250 Bar 4-20mA
34	14863	O-Ring 35 x 3
35	12409	Anschluss weiblich rechts M12 2m-Kabel

Sprühmaschine MINIJET 80 komplett - Pistole COATSPRAY - Elektrische Gruppe

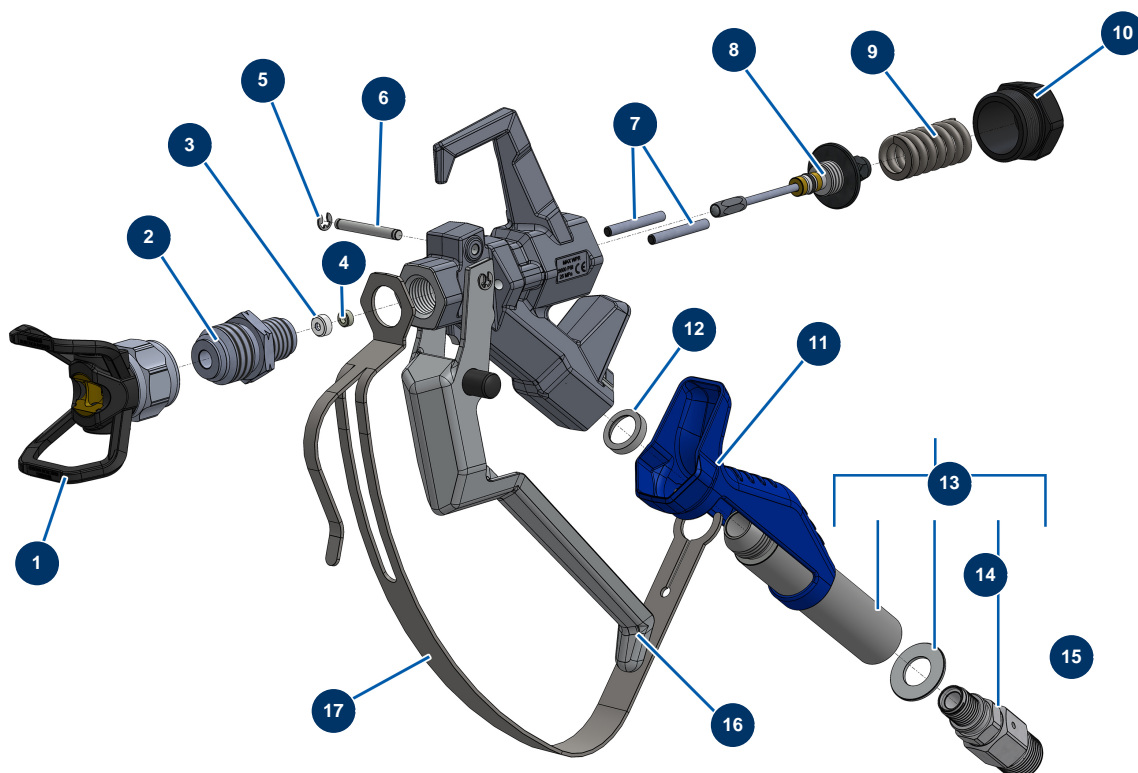


Détails des pièces

Pos.	Référence	Désignation
1	80467	Grauer Leiterblock 4 mm ²
2	30038	Gelber und grüner Leiterblock 6 mm ²
3	30011	Spulenschütz 230 Volt für Spritzmaschine
4	12300	Geschwindigkeitsregler 230 V - 1,5 kW Logik
5	10002	Umrichterhalterung 8 P
6	10049	Dichtung Kasten DROPPRO 8 P
7	10006	Schaltschranktür 8 P
8	80573	Unterlegscheibe ø 6
9	90996	Zylinderkopfschraube 6 x 20 Edelstahl
10	80645	Vollständiges Potentiometer der Projektionsmaschine ab März 2003
11	14180	MANU-AUTO-RÜCK-Taste komplett
12	90038	NOTAUS-Taste komplett
13	30034	Komplett UNTER SPANNUNG-Knopf

Pos.	Référence	Désignation
14	90160	Zylinderkopfschraube 5 x 16
15	11880	Mutter M 5 Nylstop
16	80397	Wasserablaufverschluss für Schaltkasten
17	11564	Kautschuk-Stopfbüchse grau M 16
18	11915	Isolierhaube 3 p + T 1 Blasmuschinenhebel
19	11914	Weiblicher Einsatz 4 P + T Blasmuschine
20	90606	Abgeschirmtes Kabel 4 x 1,5 pro Meter
21	30040	Wasserdicht vernickelte Stopfbüchse 11 CEM
22	30333	11 CEM-Stopfbuchsenmutter
23	80450	Kabelverschraubung für 11er Messingkabel
24	30060	11er Stopfbuchsenmutter
25	90180	Versorgungskabel mit angegossenem 3G-Stecker 1,5 mm ²
26	12411	Kletthalsband 20 x 330 mm

Sprühmaschine MINIJET 80 komplett - Pistole COATSPRAY - Pistole



**Raccord renforcé optionnel / Optional reinforced connector*

Détails des pièces

Pos.	Référence	Désignation
1	51001	BST-, BBP- & BFF-Düsenhalter 7/8" G
2	51054	Diffusor 7/8" G Pistole COATSPRAY
3	51047	Dichtung Sitz der Nadel Pistole PAINTSPRAY, COATSPRAY
4	51046	Sitz für Nadeln der Pistole PAINTSPRAY, COATSPRAY
5	51043	Sicherungsring Abzugsachse Pistole PAINTSPRAY, COATSPRAY
6	51057	Abzugsachse Pistole COATSPRAY
7	51055	Einzugsstift Pistole COATSPRAY
8	51053	Reparatursatz für Nadeln der Pistole COATSPRAY
9	51034	Rückstellfeder für Nadeln der Pistole PAINTSPRAY, COATSPRAY
10	51038	Verschluss für Nadelarretierung Pistole PAINTSPRAY, COATSPRAY
11	51037	Kunststoffgriff Pistole PAINTSPRAY
12	51051	Lagerdichtung für die Filtertür der Pistole COATSPRAY
13	51035	Filterhalter Pistole PAINTSPRAY

Pos.	Référence	Désignation
14	51045	Dichtung Drehanschluss Pistole PAINTSPRAY, COATSPRAY
15	51058	Drehanschluss 1/2" MBSP Pistole COATSPRAY
16	51056	Gsachse komplett Pistole COATSPRAY
17	51052	Abzugschutz Pistole COATSPRAY

Sprühmaschine MINIJET 80 komplett - Pistole COATSPRAY - Schlauch



Détails des pièces

Pos.	Référence	Désignation
1	14801	Materialschlauch ø 16 x 10 m, Schnellanschlüsse F1" x F1/2" MINIJET/JETPRO
2	14799	Schnellanschluss 1" F geriffelt ø 16 MINIJET/JETPRO
3	13651	Schlauch 2SC 5/8" schwarz ø 16 Standardmarkierung
4	14798	Schnellanschluss 1/2" F geriffelt ø 16 MINIJET/JETPRO