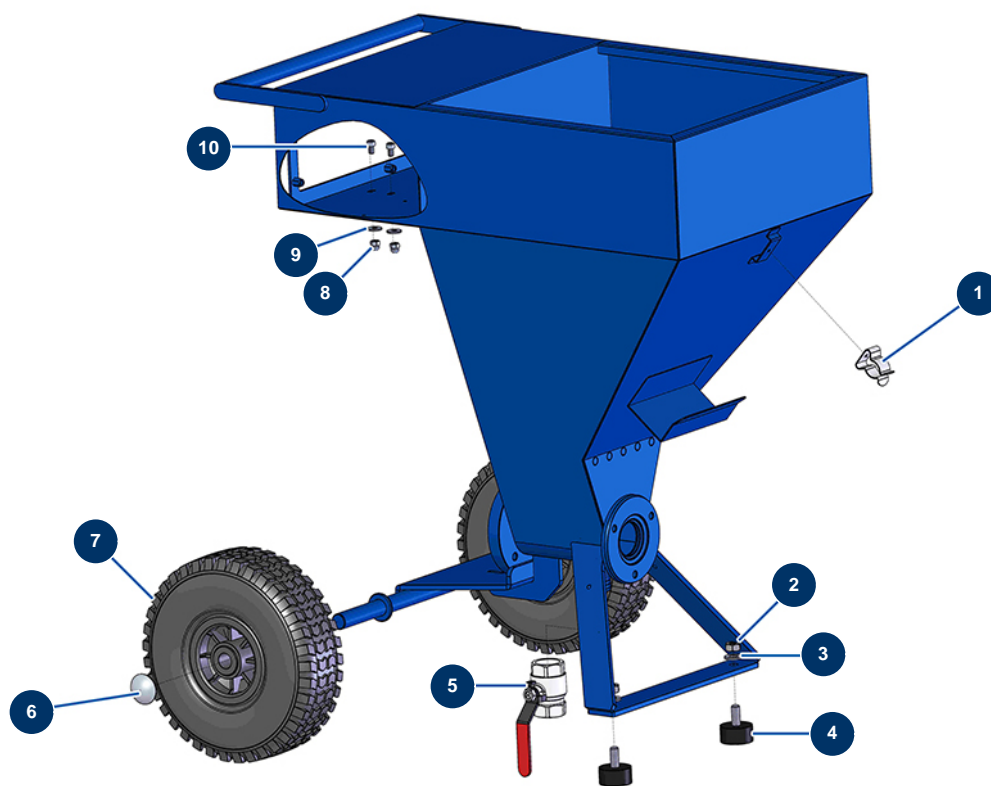


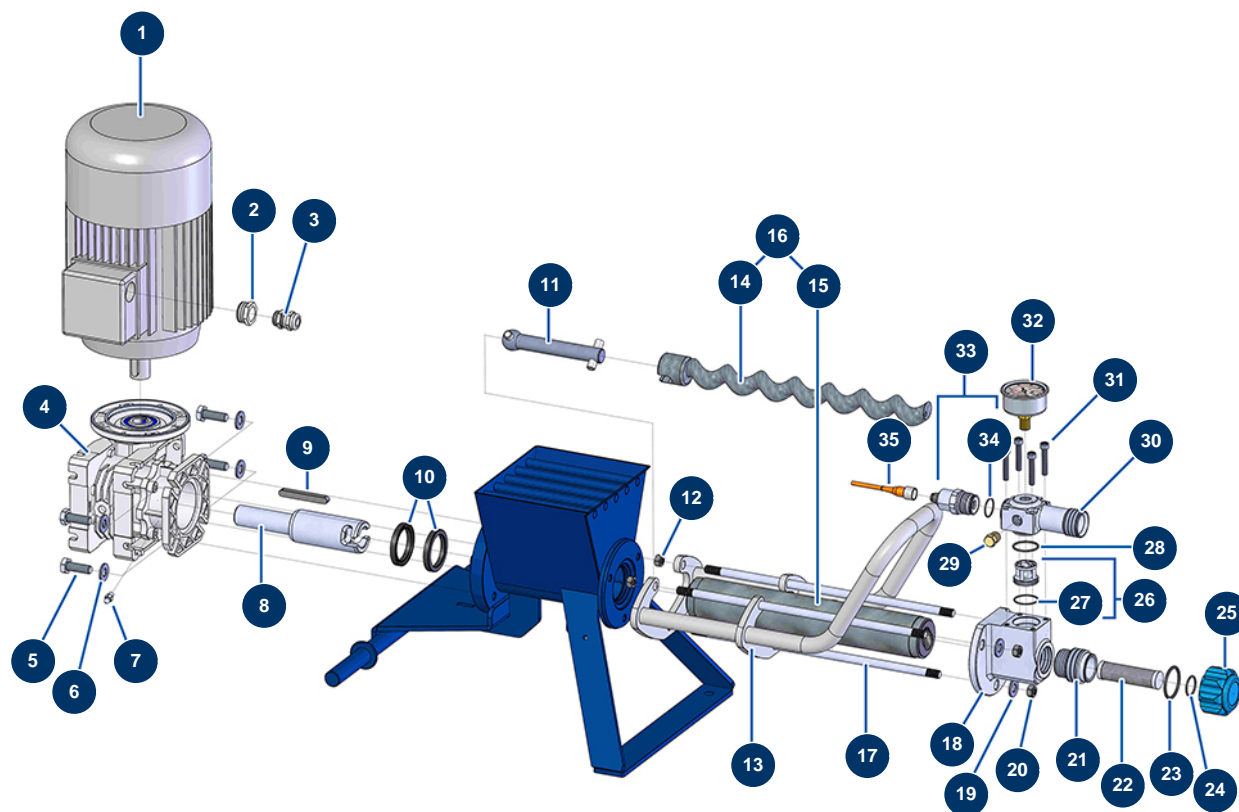
Máquina de pulverización MINIJET 80 completa - pistola COATSPRAY - Chasis



Détails des pièces

Pos.	Référence	Désignation
1	80582	Muelle soporte maletín
2	13978	Tuerca M10 inox
3	80261	Arandela media ø 10 inox
4	30145	Tope ø 40 x 20 M10
5	70031	Válvula de descarga EUROPRO 4-6-8-14 P, MPE, AG, 7000z, 9000z
6	90281	Clip cromado ø 20
7	80001	Rueda completa 260 eje de 20 para 6,8,14P, MPE 80 y 200, 7000z, 9000z
8	30330	Tuerca de sombrerete M 6 Inox
9	30291	Arandela ancha ø 6
10	90798	Tornillo de cabeza cilíndrica M6 x 10 - CP 60

Máquina de pulverización MINIJET 80 completa - pistola COATSPRAY - Transmisión

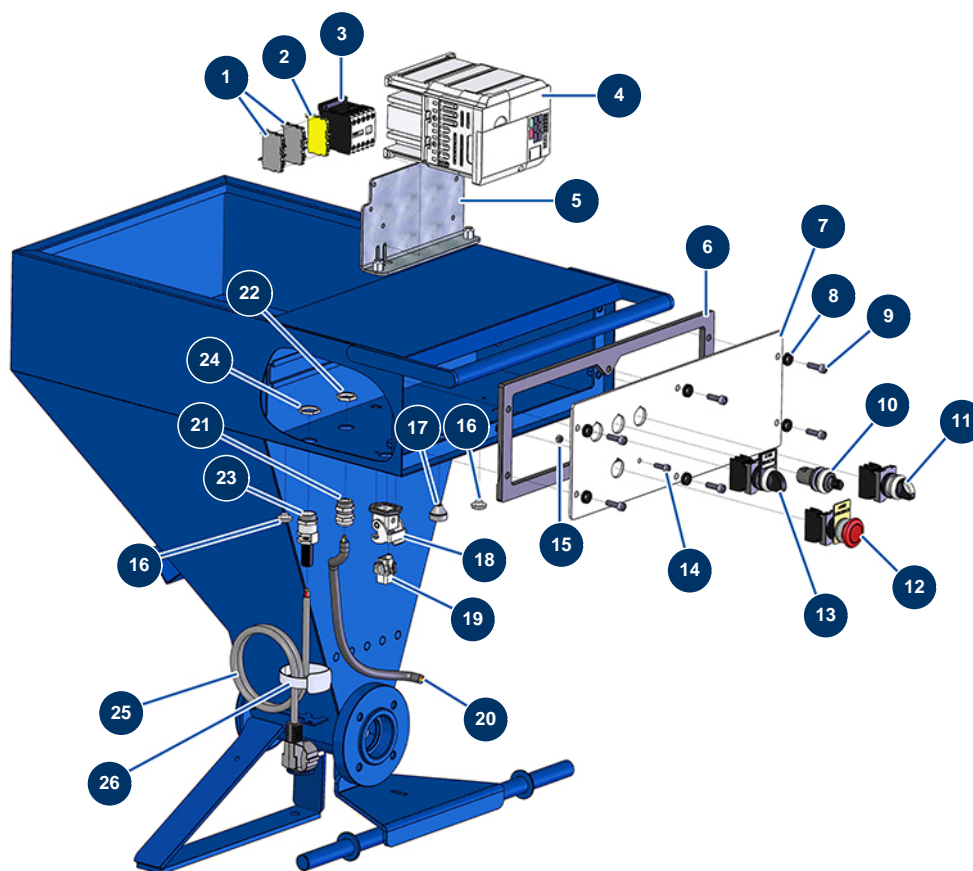


Détails des pièces

Pos.	Référence	Désignation
1	14148	Motor eléctrico 1,5 kW - T90/80 - B14 - 1400 rpm - 400V
2	80446	Reductor prensaestopa M 25-11
3	30040	Prensaestopa estanco niquelado de 11 CEM
4	14498	Reductor de velocidad 90° - T50 - R15 - B14/T90
5	30257	Tornillo THEF 10 x 25
6	30280	Arandela estrecha ø 10 inox
7	60012	Engrasador recto M6
8	M10645	Eje de transmisión de bayoneta DROPPRO 8P, MINIJET 80
9	90749	Chaveta 8 x 7 x 65 con extremo redondo 6P,8P,14P,7000z,9000z
10	70062	Sello de vacío 40 x 52 x 7 para 4,6,8P, AG, MPE, 7000z, 9000z
11	M10649	Biela máquina DROPPRO 8P, MINIJET 80
12	13979	Tuerca M10 plana inox

Pos.	Référence	Désignation
13	C22982	Empuñadura de bomba DROPPRO y MINIJET
14	MI7009107500	Rotor bomba EUROPRO JET 1 cabeza ranurada larga
15	MI3F00529800	Stator bomba EUROPRO JET 1
16	30542	Kit rotor/stator bomba EUROPRO JET 1
17	M10226	Tirante fijación EUROPRO JETPRO 80
18	M10727	Brida stator MINIJET/JETPRO sin inserto de acero inox
19	80261	Arandela media ø 10 inox
20	13978	Tuerca M10 inox
21	M10782	Brida de acero inoxidable de stator MINIJET/JETPRO
22	30667	Filtro de 15 mallas Pistola
23	14863	Junta tórica 35 x 3
24	14765	Junta tórica 22 x 2
25	M10781	Tapón de filtro AZUL para inserto de acero inoxidable
26	14789	Jaula de bolas completa MINIJET/JETPRO nueva generación
27	14607	Junta tórica 27 x 1,5
28	14764	Junta tórica 28 x 2
29	90842	Tapón alta presión 1/4" MachoC
30	M10810	Conector alto roscado 1" de brida MINIJET/JETPRO
31	12567	Tornillo de cabeza cilíndrica 6 x 35
32	12623	Manómetro axial 1/4" cónico 50 mm desde 0 a 160 bar
33	14976	Sensor de presión 250 Bar 4-20mA
34	14863	Junta tórica 35 x 3
35	12409	Conector hembra recto M12 cable de 2 m

Máquina de pulverización MINIJET 80 completa - pistola COATSPRAY - Grupo Electrico

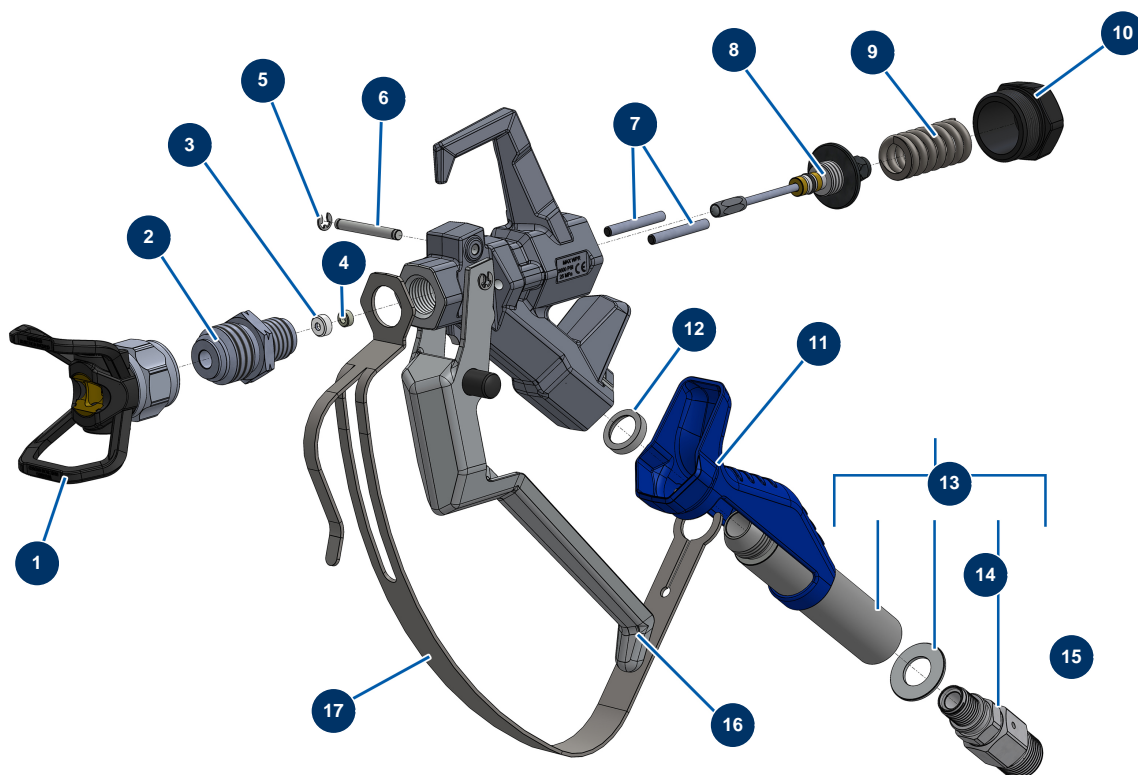


Détails des pièces

Pos.	Référence	Désignation
1	80467	Bloque conductor gris 4 mm ²
2	30038	Bloque conductor amarillo y verde 6 mm ²
3	30011	Contactora bobina 230 Voltios para máquina de proyección
4	12300	Variador velocidad 230 V - 1,5 kW lógico
5	10002	Soporte variador 4 y 8 P
6	10049	Junta caja mandos EUROPRO 8 P
7	10006	Soporte caja eléctrica 8 P
8	80573	Arandela hueca ø 6
9	90996	Tornillo de cabeza cilíndrica 6 x 20 inox
10	80645	Potenciómetro completo Máquina de proyección desde marzo 2003
11	14180	Botón MAN-AUT-ATRÁS completo MINIJET
12	90038	Botón PARADA DE EMERGENCIA completo ø 22

Pos.	Référence	Désignation
13	30034	Botón ENCENDIDO completo
14	90160	Tornillo de cabeza cilíndrica 5 x 16
15	11880	Tuerca M 5 nylstop
16	80397	Tapón desagüe agua para caja mandos
17	11564	Prensaestopa caucho gris M 16
18	11915	Soporte aislante 3 p + T - 1 palanca para máquina de soplado
19	11914	Inserto hembra 4 p + T máquina de soplado/insuflado
20	90606	Cable apantallado 4 x 1,5 por metro
21	30040	Prensaestopa estanco niquelado de 11 CEM
22	30333	Tuerca prensaestopa de 11 CEM
23	80450	Prensaestopa para cable de alimentación de 11
24	30060	Tuerca prensaestopa de 11
25	90180	Cable de alimentación con clavija moldeada 3G 1,5 mm ²
26	12411	Brida autoblocante 20 x 330 mm

Máquina de pulverización MINIJET 80 completa - pistola COATSPRAY - Pistola



*Raccord renforcé optionnel / Optional reinforced connector

Détails des pièces

Pos.	Référence	Désignation
1	51001	Soporte de boquilla BST, BBP & BFF 7/8"
2	51054	Difusor 7/8" G pistola COATSPRAY
3	51047	Junta asiento aguja pistola PAINTSPRAY, COATSPRAY
4	51046	Asiento aguja pistola PAINTSPRAY, COATSPRAY
5	51043	Anillo seeger eje gatillo pistola PAINTSPRAY, COATSPRAY
6	51057	Eje gatillo pistola COATSPRAY
7	51055	Pasador de retracción pistola COATSPRAY
8	51053	Kit reparación aguja pistola COATSPRAY
9	51034	Muelle de retorno aguja pistola PAINTSPRAY, COATSPRAY
10	51038	Tapón de cierre de aguja para pistola PAINTSPRAY, COATSPRAY
11	51037	Mango de plástico pistola PAINTSPRAY
12	51051	Junta de apoyo portafiltro pistola COATSPRAY
13	51035	Portafiltro pistola PAINTSPRAY

Pos.	Référence	Désignation
14	51045	Junta de racor giratorio pistola PAINTSPRAY, COATSPRAY
15	51058	Conexión giratoria 1/2" MBSP pistola COATSPRAY
16	51056	Gatillo completo pistola COATSPRAY
17	51052	Protección de gatillo pistola COATSPRAY

Máquina de pulverización MINIJET 80 completa - pistola COATSPRAY - Manguera



Détails des pièces

Pos.	Référence	Désignation
1	14801	Manguera producto ø 16 x 10 m, acoplamiento rápido F1" x F1/2" MINIJET/JETPRO
2	14799	Acople rápido 1" F manguera ø 16 MINIJET/JETPRO
3	13651	Flexible 2SC 5/8" negro ø 16 marcado estándar
4	14798	Acople rápido 1/2" F ø 16 MINIJET/JETPRO