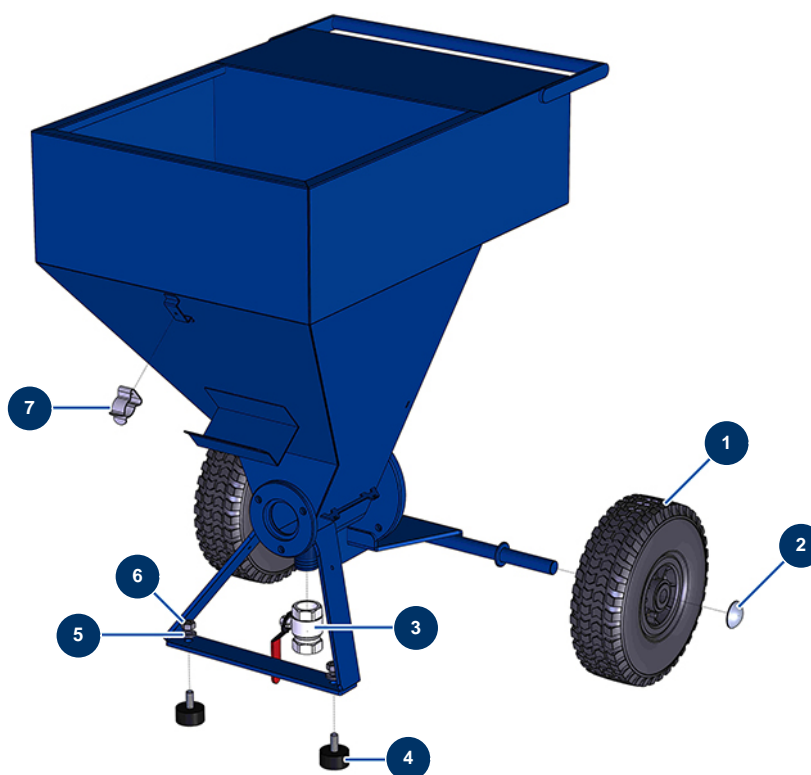


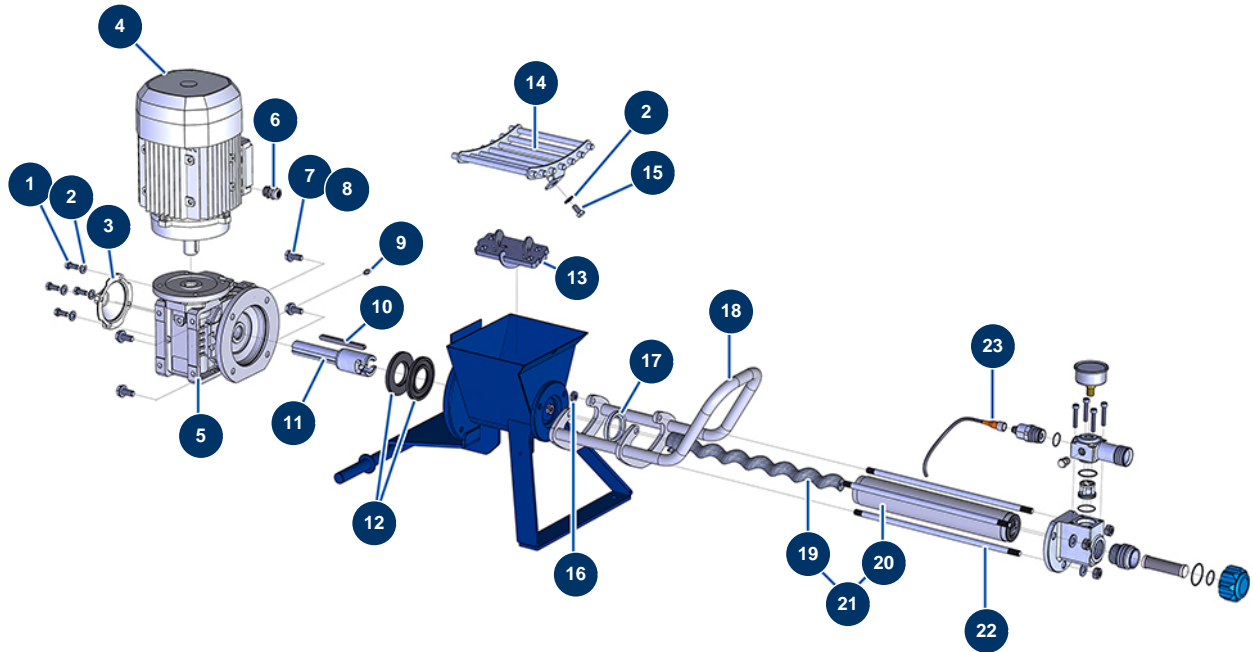
Sprühmaschine MINIJET 120 komplett - Pistole COATSPRAY - Fahrgestell



Détails des pièces

Pos.	Référence	Désignation
1	80001	Komplettrad 260 20er Welle für 6,8,14P, MPE 80 und 200, 7000z, 9000z
2	90281	Verchromte Klammern \varnothing 20
3	70031	Entlüftungsventil EUROPRO 4-6-8-14 P, MPE, AG, 7000z, 9000z
4	30145	Widerlager \varnothing 40 x 20 M10
5	80261	Mittlere Unterlegscheibe \varnothing 10 Edelstahl
6	13978	Mutter M 10 Inox
7	80582	Aktenkoffer-Halterungsfeder

Sprühmaschine MINIJET 120 komplett - Pistole COATSPRAY - Getriebe

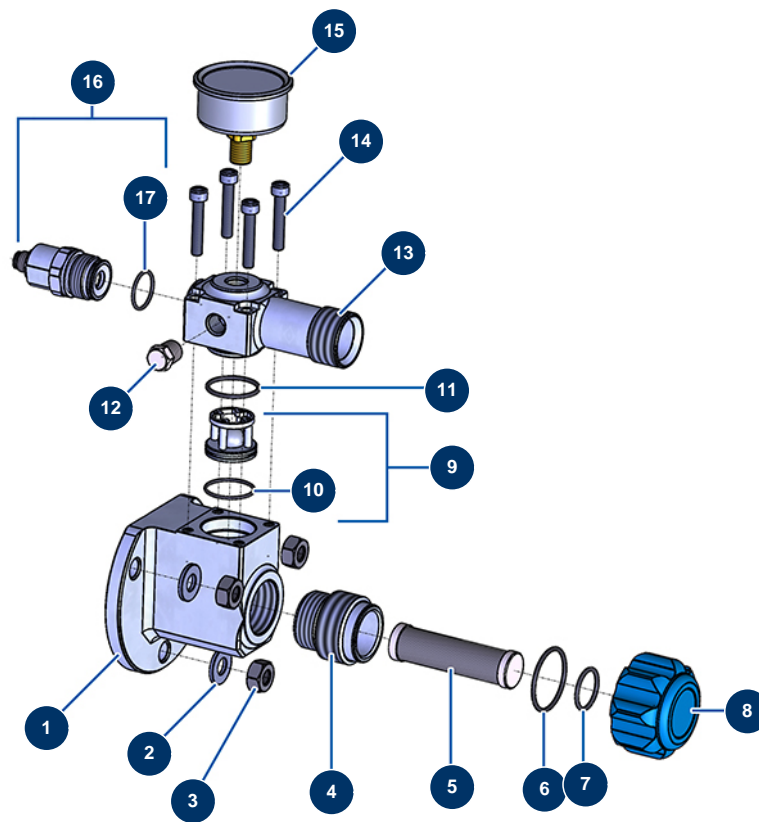


Détails des pièces

Pos.	Référence	Désignation
1	30273	THEF-Schraube 8 x 20
2	80260	Mittlere Unterlegscheibe ø 8 Edelstahl
3	90287	Reduzierer-Kunststoffabdeckung 14 P2 & 24 P
4	90189	Elektromotor 2,2 kW - T90 - B14 - 1400 upm - 400V
5	13458	Koaxiales Untersetzungsgetriebe 90° - T63 - R10 - B14/T90
6	30040	Wasserdicht vernickelte Stopfbüchse 11 CEM
7	30257	THEF-Schraube 10 x 25
8	80261	Mittlere Unterlegscheibe ø 10 Edelstahl
9	60012	Schmiernippel gerade M6
10	90750	Passfeder 8 x 7 x 100 mit rundem Ende für 24P und PT
11	M10646	Bajonett-Getriebewelle DROPPRO 14P
12	90726	Spi-Dichtung 40 x 80 x 7 für 14P
13	C23391	Maschinenpleuelstange MINIJET 120 ab 2024

Pos.	Référence	Désignation
14	C22509	Abnehmbares Gitter Droppro 14P & MINIJET 120
15	30295	THEF-Schraube 8 x 16
16	13979	Mutter M 10 Flach Inox
17	80492	Reduzierring Stator 14P
18	C22982	DROPPRO & MINIJET Pumpengriff
19	MI7009107700	Rotorpumpe EUROPRO JET 2 Bajonettkopf
20	MI3f00529100	Statorpumpe EUROPRO JET 2
21	30791	Rotor/Statorpumpe-Kit EUROPRO JET 2
22	M10226	Fixierbügel EUROPRO JETPRO 80
23	12409	Anschluss weiblich rechts M12 2m-Kabel

Sprühmaschine MINIJET 120 komplett - Pistole COATSPRAY - Flansch

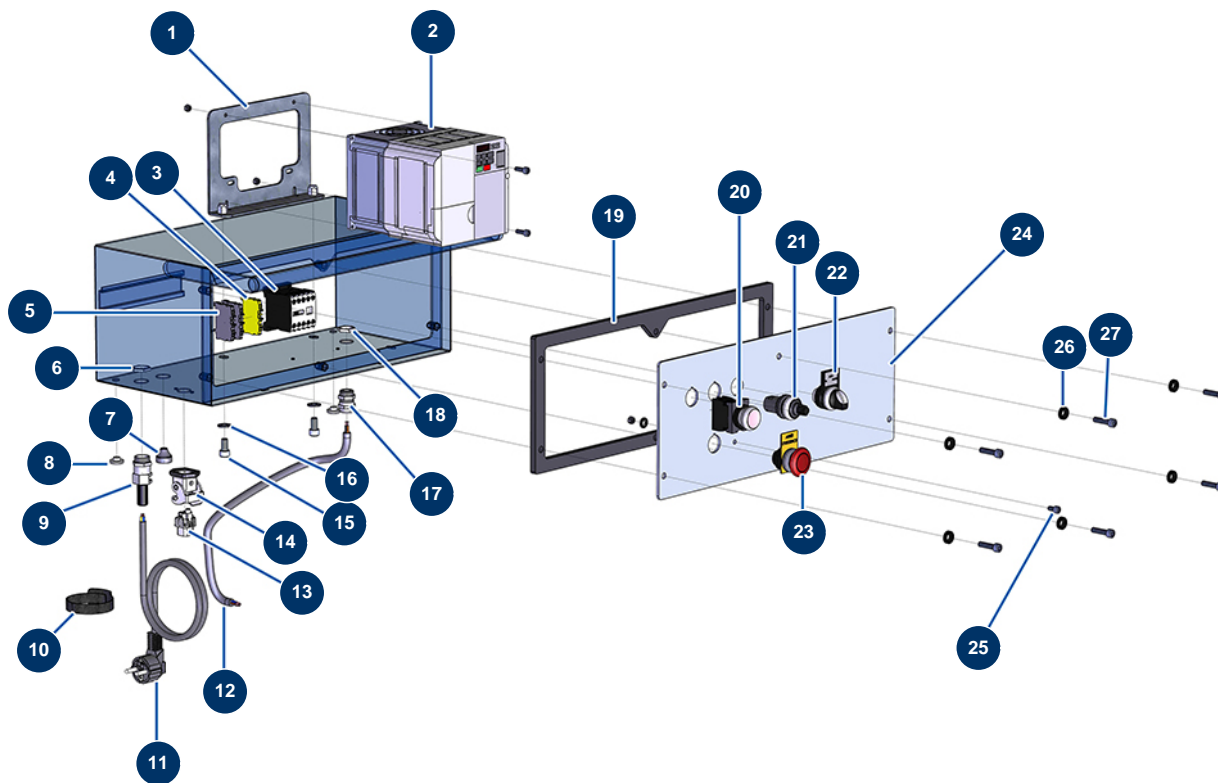


Détails des pièces

Pos.	Référence	Désignation
1	M10727	Statorflansch MINIJET/JETPRO ohne Edelstahlinsert
2	80261	Mittlere Unterlegscheibe \varnothing 10 Edelstahl
3	13978	Mutter M 10 Inox
4	M10782	Edelsteineinsatz Statorflansch MINIJET/JETPRO
5	30667	15-Maschen-Filter-Pistole
6	14863	O-Ring 35 x 3
7	14765	O-Ring 22 x 2
8	M10781	BLAUE Filterkappe für Edelstahlinsert
9	14789	Kugelkäfig komplett MINIJET/JETPRO neue Generation
10	14607	O-Ring 27 x 1,5
11	14764	O-Ring 28 x 2
12	90842	Hochdruckverschluss 1/4" MännlichC
13	M10810	Anschluss hohes Gewinde 1" Flansch MINIJET/JETPRO

Pos.	Référence	Désignation
14	12567	Zylinderkopfschraube 6 x 35
15	12623	Axialmanometer 1/4" konisch 50 mm 0 mit 160 bar
16	14976	Drucksensor 250 Bar 4-20mA
17	14863	O-Ring 35 x 3

Sprühmaschine MINIJET 120 komplett - Pistole COATSPRAY - Elektrische Gruppe

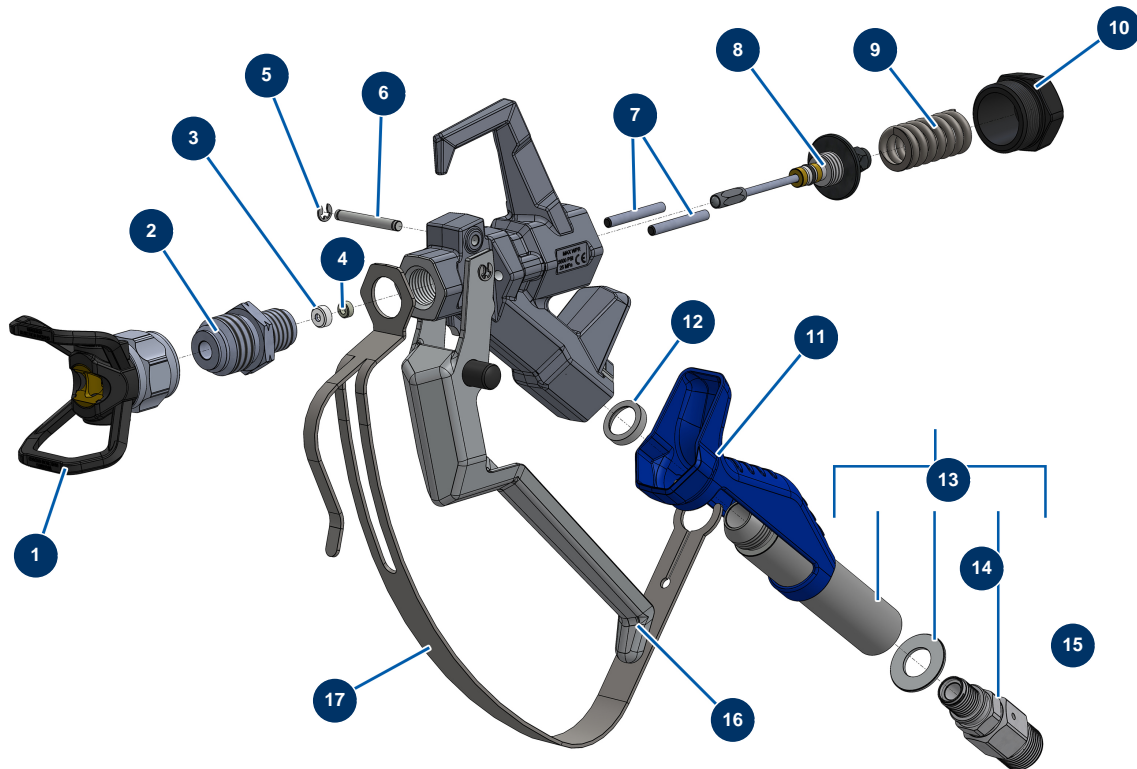


Détails des pièces

Pos.	Référence	Désignation
1	80472	Umrichterhalterung 14P
2	13089	Geschwindigkeitsregler 230 V - 2.2 KW GA
3	30011	Spulenschütz 230 Volt für Spritzmaschine
4	30038	Gelber und grüner Leiterblock 6 mm ²
5	80467	Grauer Leiterblock 4 mm ²
6	30060	11er Stopfbuchsenmutter
7	11564	Kautschuk-Stopfbüchse grau M 16
8	80397	Wasserablaufverschluss für Schaltkasten
9	80450	Kabelverschraubung für 11er Messingkabel
10	12411	Kletthalsband 20 x 330 mm
11	90180	Versorgungskabel mit angegossenem 3G-Stecker 1,5 mm ²
12	90606	Abgeschirmtes Kabel 4 x 1,5 pro Meter
13	11914	Weiblicher Einsatz 4 P + T Blasmaaschine

Pos.	Référence	Désignation
14	11915	Isolierhaube 3 p + T 1 Blasmuschinenhebel
15	80668	Zylinderkopfschraube 10 x 20 inox
16	80260	Mittlere Unterlegscheibe ø 8 Edelstahl
17	30040	Wasserdicht vernickelte Stopfbüchse 11 CEM
18	30333	11 CEM-Stopfbüchsenmutter
19	90734	Dichtung Kasten DROPPRO 14 P
20	30034	Komplett UNTER SPANNUNG-Knopf
21	80645	Vollständiges Potentiometer der Projektionsmaschine ab März 2003
22	14180	MANU-AUTO-RÜCK-Taste komplett
23	90038	NOTAUS-Taste komplett
24	30272	Schaltschranktür 14 P
25	90798	Zylinderkopfschraube 6 x 10 - CP 60
26	80573	Unterlegscheibe ø 6
27	90996	Zylinderkopfschraube 6 x 20 Edelstahl

Sprühmaschine MINIJET 120 komplett - Pistole COATSPRAY - Pistole



**Raccord renforcé optionnel / Optional reinforced connector*

Détails des pièces

Pos.	Référence	Désignation
1	51001	BST-, BBP- & BFF-Düsenhalter 7/8" G
2	51054	Diffusor 7/8" G Pistole COATSPRAY
3	51047	Dichtung Sitz der Nadel Pistole PAINTSPRAY, COATSPRAY
4	51046	Sitz für Nadeln der Pistole PAINTSPRAY, COATSPRAY
5	51043	Sicherungsring Abzugsachse Pistole PAINTSPRAY, COATSPRAY
6	51057	Abzugsachse Pistole COATSPRAY
7	51055	Einzugsstift Pistole COATSPRAY
8	51053	Reparatursatz für Nadeln der Pistole COATSPRAY
9	51034	Rückstellfeder für Nadeln der Pistole PAINTSPRAY, COATSPRAY
10	51038	Verschluss für Nadelarretierung Pistole PAINTSPRAY, COATSPRAY
11	51037	Kunststoffgriff Pistole PAINTSPRAY
12	51051	Lagerdichtung für die Filtertür der Pistole COATSPRAY
13	51035	Filterhalter Pistole PAINTSPRAY

Pos.	Référence	Désignation
14	51045	Dichtung Drehanschluss Pistole PAINTSPRAY, COATSPRAY
15	51058	Drehanschluss 1/2" MBSP Pistole COATSPRAY
16	51056	Gsachse komplett Pistole COATSPRAY
17	51052	Abzugschutz Pistole COATSPRAY

Strühmaschine MINIJET 120 komplett - Pistole COATSPRAY - Verlängerungen und Schläuche



Détails des pièces

Pos.	Référence	Désignation
1	14802	Materialschlauch ø 16 x 15 m, Schnellanschlüsse F1" x F1/2" MINIJET/JETPRO
2	14799	Schnellanschluss 1" F geriffelt ø 16 MINIJET/JETPRO
3	13651	Schlauch 2SC 5/8" schwarz ø 16 Standardmarkierung
4	14798	Schnellanschluss 1/2" F geriffelt ø 16 MINIJET/JETPRO
5	14814	Produktschlauch ø 19 x 10 m, Schnellanschlüsse F 1" x M 1" MINIJET/JETPRO
6	M10734	Schnellanschluss 1" M geriffelt ø 19 MINIJET/JETPRO
7	12426	Schlauch 2SC 3/4" schwarz ø 19 Standardmarkierung
8	14800	Schnellanschluss 1" F geriffelt ø 19 MINIJET/JETPRO