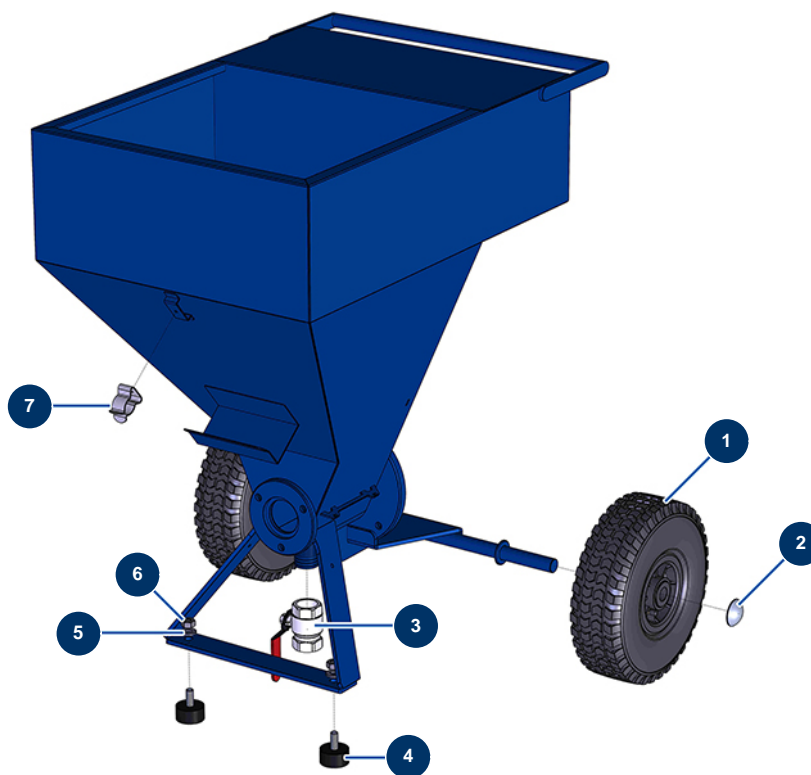


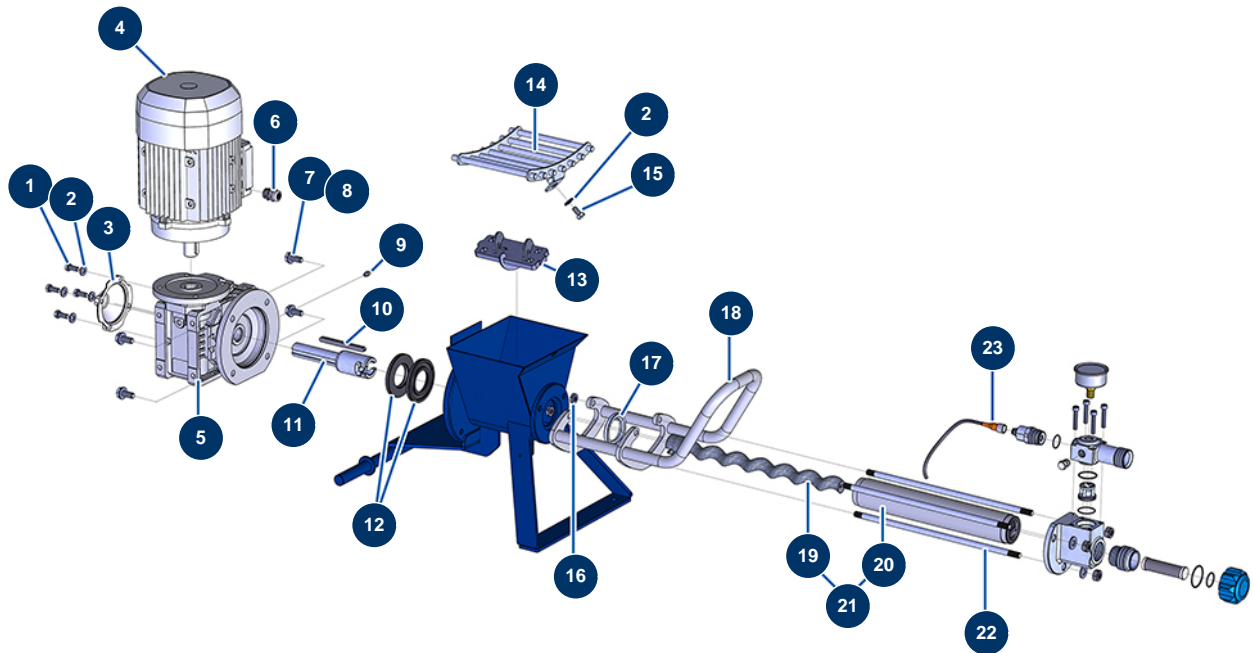
Máquina de pulverización MINIJET 120 completa - pistola COATSPRAY - Chasis



Détails des pièces

Pos.	Référence	Désignation
1	80001	Rueda completa 260 eje de 20 para 6,8,14P, MPE 80 y 200, 7000z, 9000z
2	90281	Clip cromado ø 20
3	70031	Válvula de descarga EUROPRO 4-6-8-14 P, MPE, AG, 7000z, 9000z
4	30145	Tope ø 40 x 20 M10
5	80261	Arandela media ø 10 inox
6	13978	Tuerca M10 inox
7	80582	Muelle soporte maletín

Máquina de pulverización MINIJET 120 completa - pistola COATSPRAY - Transmisión

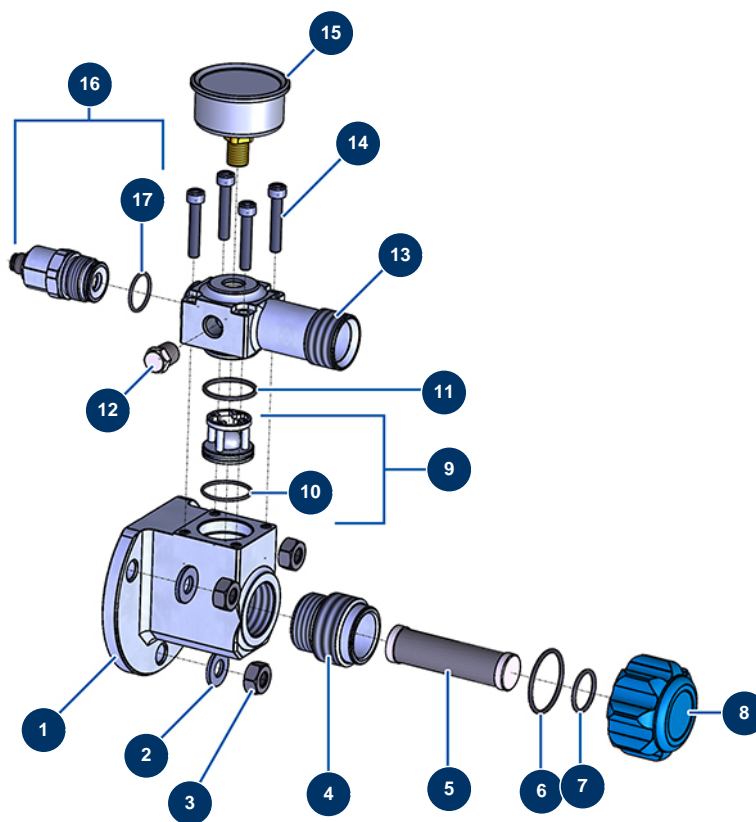


Détails des pièces

Pos.	Référence	Désignation
1	30273	Tornillo THEF 8 x 20
2	80260	Arandela media ø 8 inox
3	90287	Tapa de plástico reductor 14 P2 y 24 P
4	90189	Motor eléctrico 2,2 kW - T90 - B14 - 1400 rpm - 400V
5	13458	Reductor de velocidad 90° - T63 - R10 - B14/T90
6	30040	Prensaestopa estanco niquelado de 11 CEM
7	30257	Tornillo THEF 10 x 25
8	80261	Arandela media ø 10 inox
9	60012	Engrasador recto M6
10	90750	Chaveta 8 x 7 x 100 con extremo redondo para 24P y PT
11	M10646	Eje de transmisión de bayoneta DROPPRO 14 P
12	90726	Sello de vacío 40 x 80 x 7 para 14P

Pos.	Référence	Désignation
13	C23391	Biela máquina MINIJET 120 a partir de 2024
14	C22509	Rejilla extraíble DROPPRO 14P & MINIJET 120
15	30295	Tornillo THEF 8 x 16
16	13979	Tuerca M10 plana inox
17	80492	Anillo de reducción stator 14P
18	C22982	Empuñadura de bomba DROPPRO y MINIJET
19	MI7009107700	Rotor bomba EUROPRO JET 2 cromado cabeza ranurada larga
20	MI3f00529100	Stator bomba EUROPRO JET 2-80SH
21	30791	Kit rotor/stator bomba EUROPRO JET 2
22	M10226	Tirante fijación EUROPRO JETPRO 80
23	12409	Conector hembra recto M12 cable de 2 m

Máquina de pulverización MINIJET 120 completa - pistola COATSPRAY - Brida

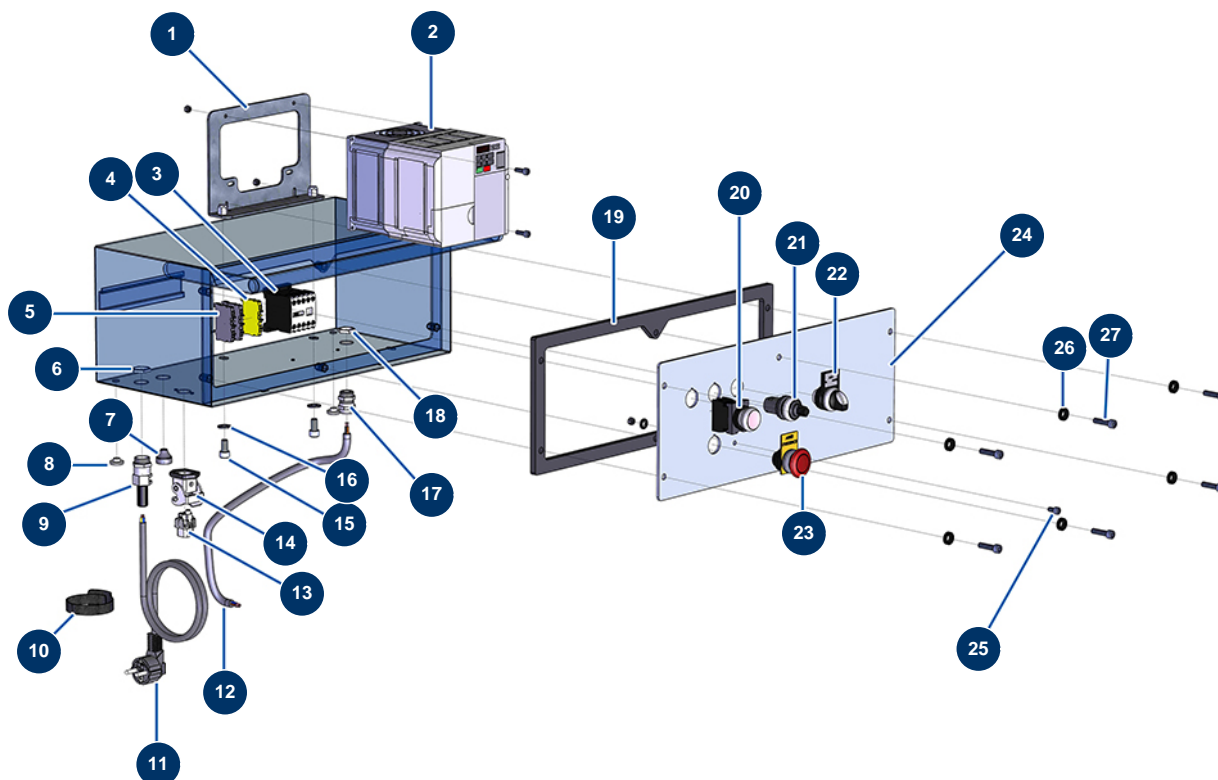


Détails des pièces

Pos.	Référence	Désignation
1	M10727	Brida stator MINIJET/JETPRO sin inserto de acero inox
2	80261	Arandela media ø 10 inox
3	13978	Tuerca M10 inox
4	M10782	Brida de acero inoxidable de stator MINIJET/JETPRO
5	30667	Filtro de 15 mallas Pistola
6	14863	Junta tórica 35 x 3
7	14765	Junta tórica 22 x 2
8	M10781	Tapón de filtro AZUL para inserto de acero inoxidable
9	14789	Jaula de bolas completa MINIJET/JETPRO nueva generación
10	14607	Junta tórica 27 x 1,5
11	14764	Junta tórica 28 x 2
12	90842	Tapón alta presión 1/4" MachoC
13	M10810	Conector alto roscado 1" de brida MINIJET/JETPRO

Pos.	Référence	Désignation
14	12567	Tornillo de cabeza cilíndrica 6 x 35
15	12623	Manómetro axial 1/4" cónico 50 mm desde 0 a 160 bar
16	14976	Sensor de presión 250 Bar 4-20mA
17	14863	Junta tórica 35 x 3

Máquina de pulverización MINIJET 120 completa - pistola COATSPRAY - Grupo Electrico

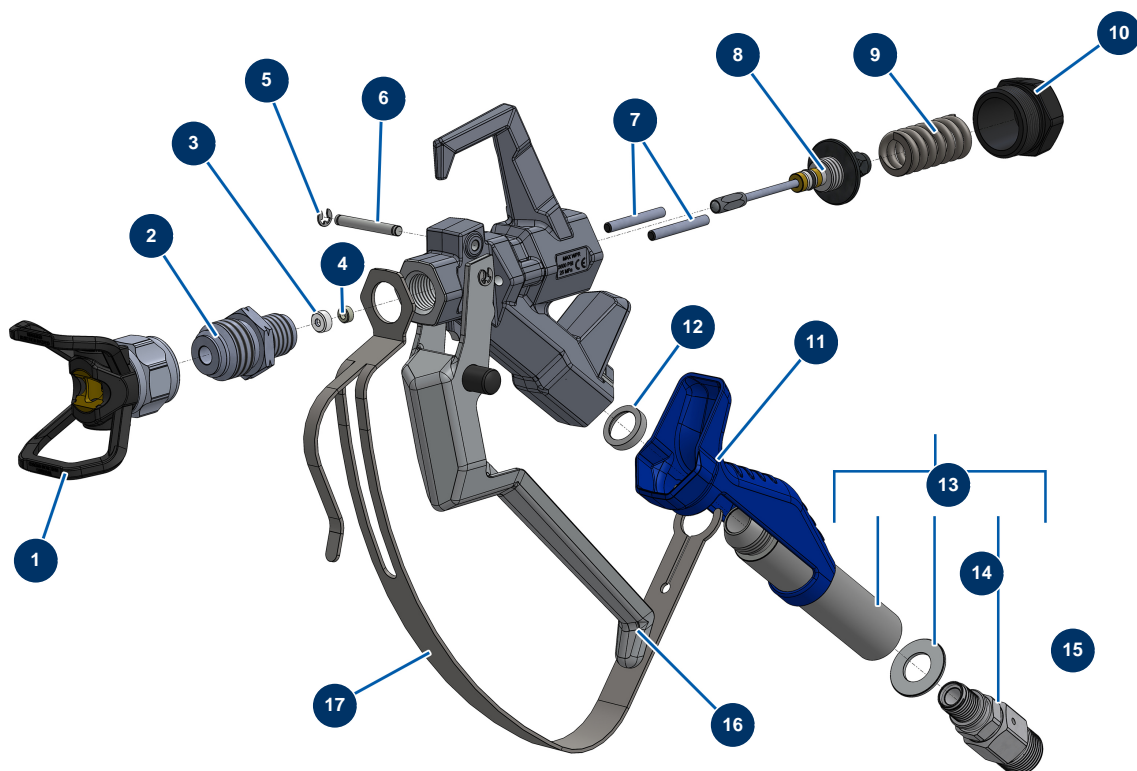


Détails des pièces

Pos.	Référence	Désignation
1	80472	Soporte variador 14 P
2	13089	Variador velocidad 230 V - 2.2 KW GA
3	30011	Contactora bobina 230 Voltios para máquina de proyección
4	30038	Bloque conductor amarillo y verde 6 mm ²
5	80467	Bloque conductor gris 4 mm ²
6	30060	Tuerca prensaestopa de 11
7	11564	Prensaestopa caucho gris M 16
8	80397	Tapón desagüe agua para caja mandos
9	80450	Prensaestopa para cable de alimentación de 11
10	12411	Brida autoblocante 20 x 330 mm
11	90180	Cable de alimentación con clavija moldeada 3G 1,5 mm ²
12	90606	Cable apantallado 4 x 1,5 por metro

Pos.	Référence	Désignation
13	11914	Inserto hembra 4 p + T máquina de soplado/insuflado
14	11915	Soporte aislante 3 p + T - 1 palanca para máquina de soplado
15	80668	Tornillo de cabeza cilíndrica 10 x 20
16	80260	Arandela media ø 8 inox
17	30040	Prensaestopa estanco niquelado de 11 CEM
18	30333	Tuerca prensaestopa de 11 CEM
19	90734	Junta caja mandos EUROPRO 14 P
20	30034	Botón ENCENDIDO completo
21	80645	Potenciómetro completo Máquina de proyección desde marzo 2003
22	14180	Botón MAN-AUT-ATRÁS completo MINIJET
23	90038	Botón PARADA DE EMERGENCIA completo ø 22
24	30272	Soporte caja eléctrica 14 P
25	90798	Tornillo de cabeza cilíndrica M6 x 10 - CP 60
26	80573	Arandela hueca ø 6
27	90996	Tornillo de cabeza cilíndrica 6 x 20 inox

Máquina de pulverización MINIJET 120 completa - pistola COATSPRAY - Pistola



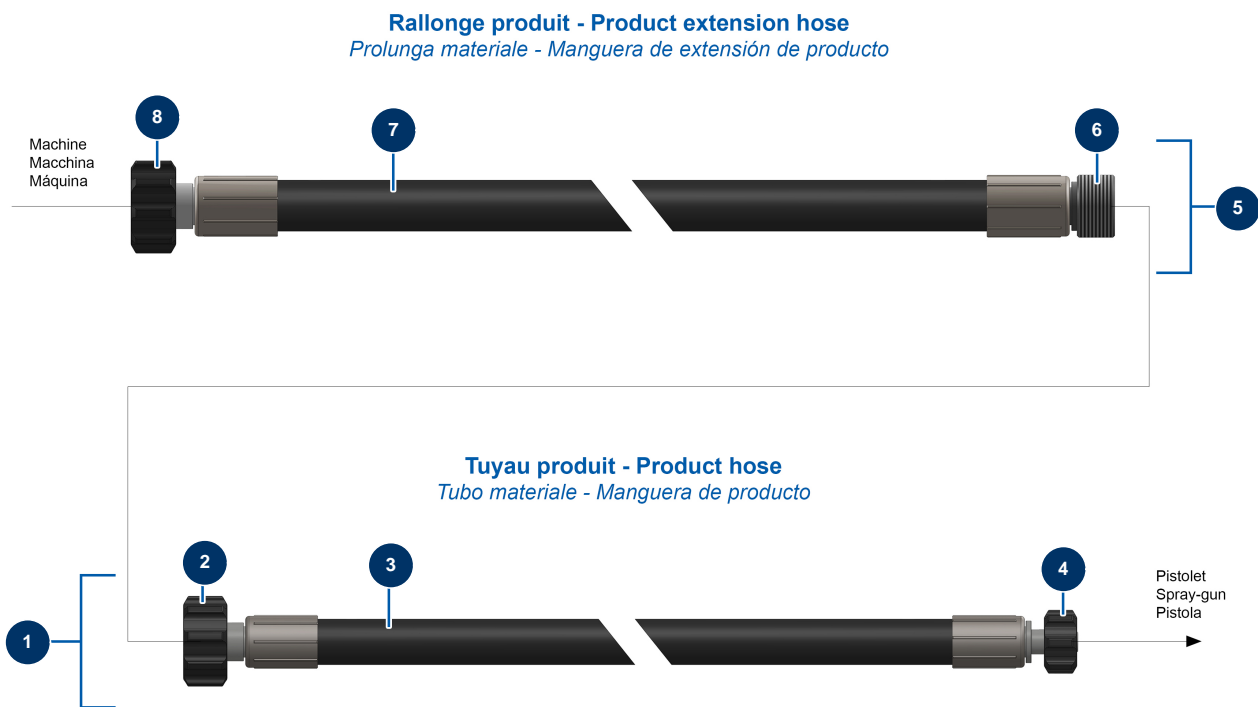
*Raccord renforcé optionnel / Optional reinforced connector

Détails des pièces

Pos.	Référence	Désignation
1	51001	Soporte de boquilla BST, BBP & BFF 7/8"
2	51054	Difusor 7/8" G pistola COATSPRAY
3	51047	Junta asiento aguja pistola PAINTSPRAY, COATSPRAY
4	51046	Asiento aguja pistola PAINTSPRAY, COATSPRAY
5	51043	Anillo seeger eje gatillo pistola PAINTSPRAY, COATSPRAY
6	51057	Eje gatillo pistola COATSPRAY
7	51055	Pasador de retracción pistola COATSPRAY
8	51053	Kit reparación aguja pistola COATSPRAY
9	51034	Muelle de retorno aguja pistola PAINTSPRAY, COATSPRAY
10	51038	Tapón de cierre de aguja para pistola PAINTSPRAY, COATSPRAY
11	51037	Mango de plástico pistola PAINTSPRAY
12	51051	Junta de apoyo portafiltro pistola COATSPRAY
13	51035	Portafiltro pistola PAINTSPRAY

Pos.	Référence	Désignation
14	51045	Junta de racor giratorio pistola PAINTSPRAY, COATSPRAY
15	51058	Conexión giratoria 1/2" MBSP pistola COATSPRAY
16	51056	Gatillo completo pistola COATSPRAY
17	51052	Protección de gatillo pistola COATSPRAY

Máquina de pulverización MINIJET 120 completa - pistola COATSPRAY - Extensiones y mangueras



Détails des pièces

Pos.	Référence	Désignation
1	14802	Manguera producto ø 16 x 15 m, acoplamiento rápido F1" x F1/2" MINIJET/JETPRO
2	14799	Acople rápido 1" F manguera ø 16 MINIJET/JETPRO
3	13651	Flexible 2SC 5/8" negro ø 16 marcado estándar
4	14798	Acople rápido 1/2" F ø 16 MINIJET/JETPRO
5	14814	Manguera producto ø 19 x 10 m, acoplamiento rápido F 1" x M 1" MINIJET/JETPRO
6	M10734	Acoplamiento rápido 1" M acanalado ø 19 MINIJET/JETPRO
7	12426	Manguera 2SC negra de 3/4" ø 19 marcado estándar
8	14800	Acoplamiento rápido 1" F acanalado ø 19 MINIJET/JETPRO