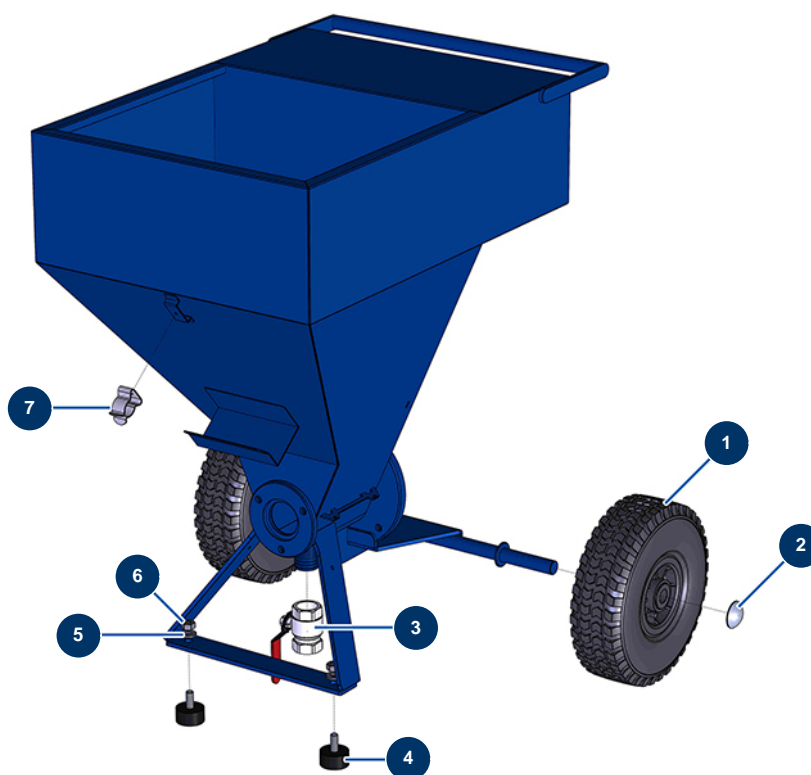


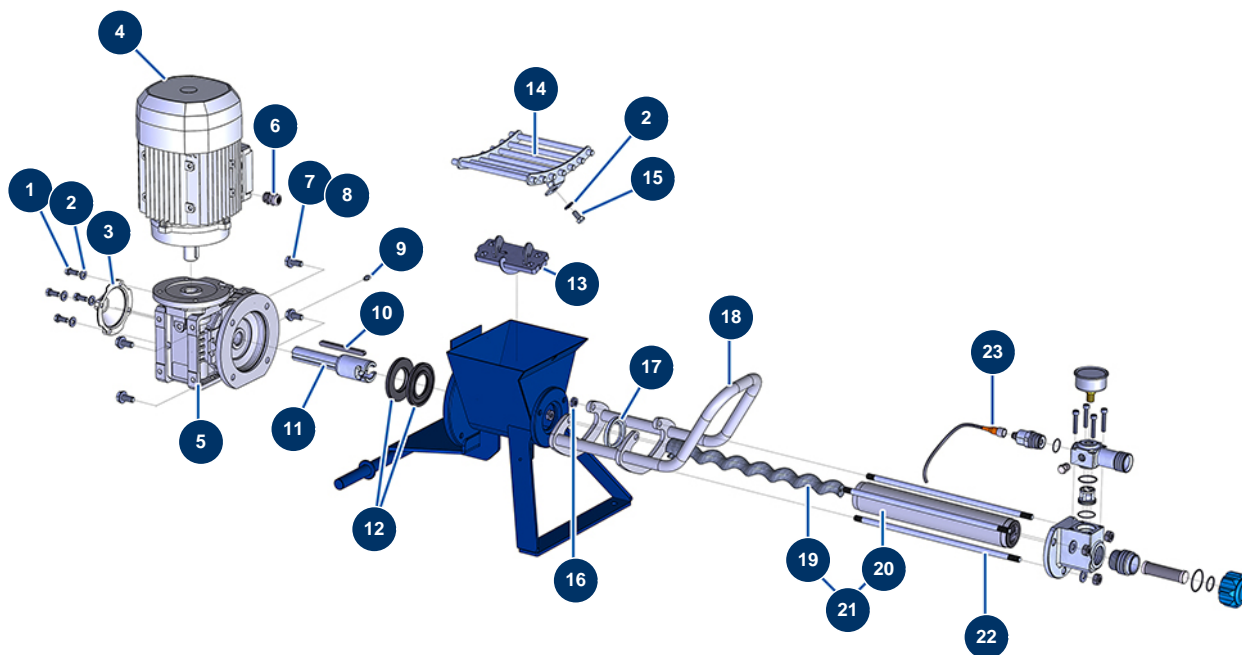
Machine à pulvériser MINIJET 120 complète - pistolet COATSPRAY - Châssis



Détails des pièces

Pos.	Référence	Désignation
1	80001	Roue complète 260 arbre de 20 pour 6,8,14P, MPE 80 et 200, 7000z, 9000z
2	90281	Clip chromé ø 20
3	70031	Vanne purge EUROPRO 4-6-8-14 P, MPE, AG, 7000z, 9000z
4	30145	Butée ø 40 x 20 M10
5	80261	Rondelle moyenne ø 10 inox
6	13978	Ecrou M 10 inox
7	80582	Ressort support de mallette

Machine à pulvériser MINIJET 120 complète - pistolet COATSPRAY - Transmission

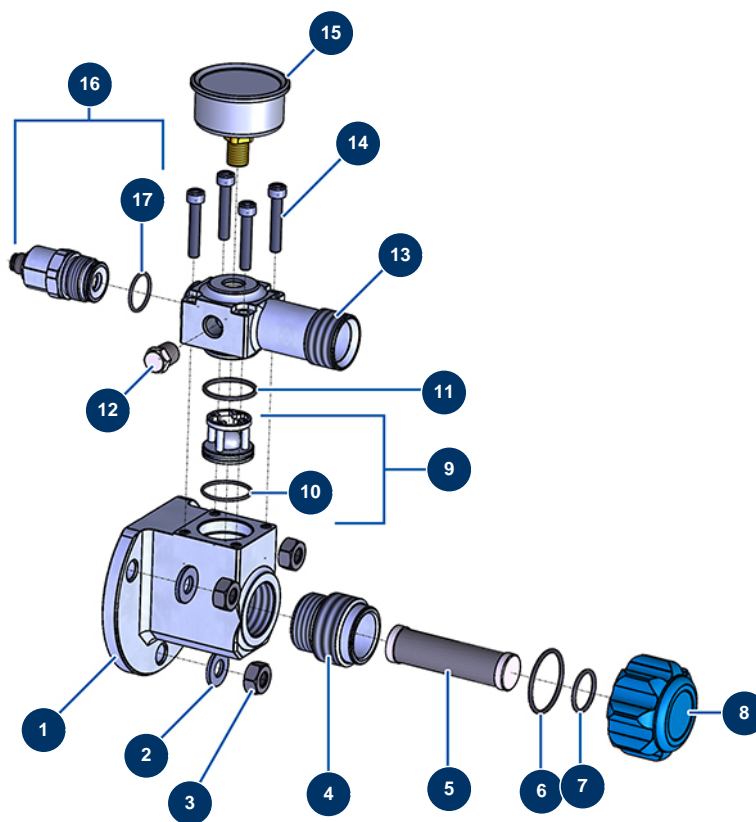


Détails des pièces

Pos.	Référence	Désignation
1	30273	Vis THEF 8 x 20
2	80260	Rondelle moyenne ø 8 inox
3	90287	Cache plastique réducteur 14 P2 & 24 P
4	90189	Moteur électrique 2,2 kW - T90 - B14 - 1400 trs - 400V
5	13458	Réducteur vitesse 90° - T63 - R10 - B14/T90
6	30040	Presse étoupe étanche nickelé PG 11 CEM
7	30257	Vis THEF 10 x 25
8	80261	Rondelle moyenne ø 10 inox
9	60012	Graisser droit M6
10	90750	Clavette 8 x 7 x 100 à bout rond pour 24P et PT
11	M10646	Arbre transmission DROPPRO 14P baïonette
12	90726	Joint spi 40 x 80 x 7 pour 14P

Pos.	Référence	Désignation
13	C23391	Bielle machine MINIJET 120 à partir de 2024
14	C22509	Grille amovible DROPPRO 14P & MINIJET 120
15	30295	Vis THEF 8 x 16
16	13979	Ecrou M 10 plat inox
17	80492	Bague réduction stator 14P
18	C22982	Poignée de pompe DROPPRO & MINIJET
19	MI7009107700	Rotor pompe EUROPRO JET 2 chromé tête baïonnette
20	MI3f00529100	Stator pompe EUROPRO JET 2
21	30791	Kit rotor/stator pompe EUROPRO JET 2
22	M10226	Tirant fixation EUROPRO JETPRO 80
23	12409	Connecteur femelle droit M12 câble 2 m

Machine à pulvériser MINIJET 120 complète - pistolet COATSPRAY - Bride

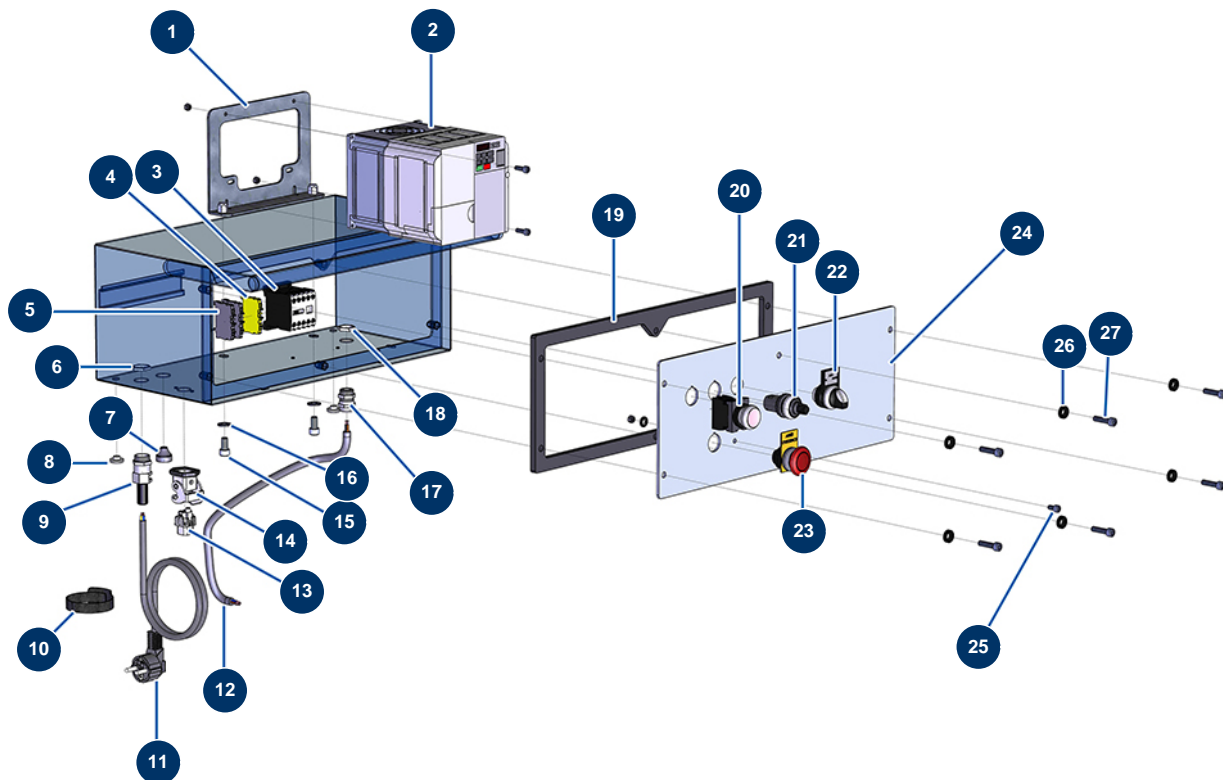


Détails des pièces

Pos.	Référence	Désignation
1	M10727	Bride stator MINIJET/JETPRO sans insert inox
2	80261	Rondelle moyenne ø 10 inox
3	13978	Ecrou M 10 inox
4	M10782	Insert inox bride stator MINIJET/JEPTRO
5	30667	Filtre 15 mailles Pistolet
6	14863	Joint torique 35 x 3
7	14765	Joint torique 22 x 2
8	M10781	Bouchon filtre BLEU pour insert inox
9	14789	Cage à bille complète MINIJET/JETPRO nouvelle génération
10	14607	Joint torique 27 x 1,5
11	14764	Joint torique 28 x 2
12	90842	Bouchon HP 1/4" MâleC
13	M10810	Connecteur haut fileté 1" bride MINIJET/JETPRO

Pos.	Référence	Désignation
14	12567	Vis tête cylindrique 6 x 35
15	12623	Manomètre axial 1/4" conique 50 mm 0 à 160 bar
16	14976	Capteur pression 250 Bar 4-20mA
17	14863	Joint torique 35 x 3

Machine à pulvériser MINIJET 120 complète - pistolet COATSPRAY - Coffret électrique

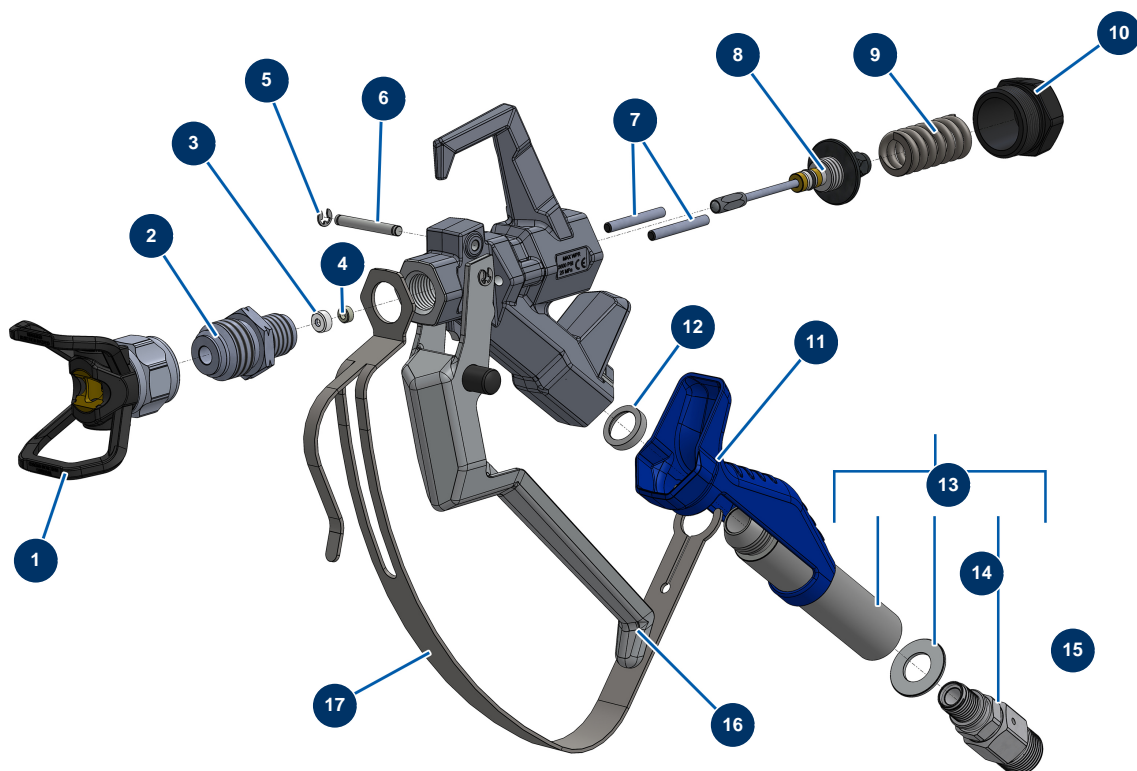


Détails des pièces

Pos.	Référence	Désignation
1	80472	Support variateur 14 P
2	13089	Variateur vitesse 230 V - 2.2 KW Logique
3	30011	Contacteur bobine 230 Volt pour machine à projeter
4	30038	Bloc conducteur jaune et vert 4 mm ²
5	80467	Bloc conducteur gris 4 mm ²
6	30060	Ecrou presse étoupe PG 11
7	11564	Presse étoupe caoutchouc M 16
8	80397	Bouchon évacuation d'eau pour coffret électrique
9	80450	Presse étoupe pour câble d'alimentation PG 11
10	12411	Collier auto-agrippant 20 x 330 mm
11	90180	Câble alimentation avec fiche moulée 3G 1,5 mm ²
12	90606	Câble blindé 4 x 1,5 au mètre

Pos.	Référence	Désignation
13	11914	Insert femelle 4 P + T cardeuse
14	11915	Embase isolante 3 p + T - 1 levier cardeuse
15	80668	Vis tête cylindrique 10 x 20 inox
16	80260	Rondelle moyenne ø 8 inox
17	30040	Presse étoupe étanche nickelé PG 11 CEM
18	30333	Ecrou presse étoupe PG 11 CEM
19	90734	Joint coffret DROPPRO 14 P
20	30034	Bouton SOUS TENSION complet
21	80645	Potentiomètre complet de machine à projeter à partir de Mars 2003
22	14180	Bouton MANU-AUTO-ARRIERE complet
23	90038	Bouton ARRET URGENCE complet
24	30272	Porte coffret électrique 14 P
25	90798	Vis tête cylindrique 6 x 10 - CP 60
26	80573	Rondelle creuse ø 6
27	90996	Vis tête cylindrique 6 x 20 inox

Machine à pulvériser MINIJET 120 complète - pistolet COATSPRAY - Pistolet



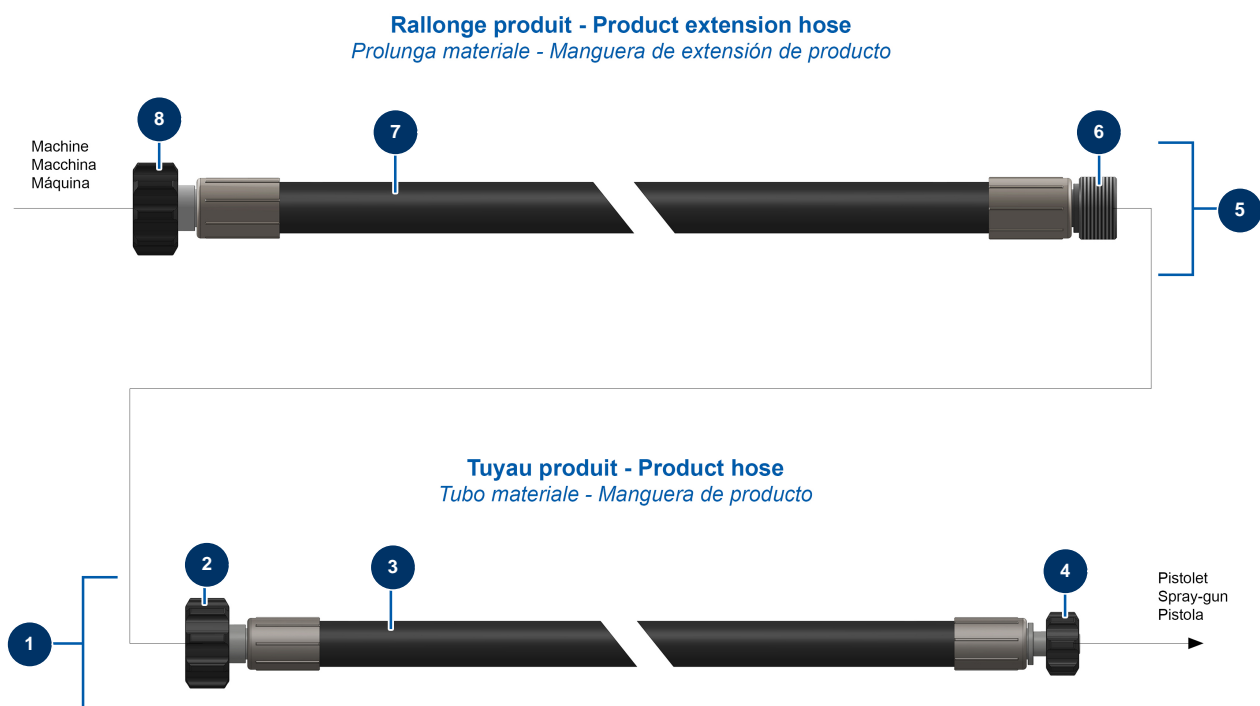
*Raccord renforcé optionnel / Optional reinforced connector

Détails des pièces

Pos.	Référence	Désignation
1	51001	Support buse BST, BBP & BFF 7/8" G
2	51054	Diffuseur 7/8" G pistolet COATSPRAY
3	51047	Joint siège pointeau pistolet PAINTSPRAY, COATSPRAY
4	51046	Siège pointeau pistolet PAINTSPRAY, COATSPRAY
5	51043	Circlip axe gâchette pistolet PAINTSPRAY, COATSPRAY
6	51057	Axe gâchette pistolet COATSPRAY
7	51055	Goupille rétractation pistolet COATSPRAY
8	51053	Kit réparation pointeau pistolet COATSPRAY
9	51034	Ressort rappel pointeau pistolet PAINTSPRAY, COATSPRAY
10	51038	Bouchon blocage pointeau pistolet PAINTSPRAY, COATSPRAY
11	51037	Poignée plastique pistolet PAINTSPRAY, COATSPRAY
12	51051	Joint appui porte filtre pistolet COATSPRAY
13	51035	Porte filtre pistolet PAINTSPRAY, COATSPRAY

Pos.	Référence	Désignation
14	51045	Joint raccord tournant pistolet PAINTSPRAY, COATSPRAY
15	51058	Raccord tournant 1/2" MBSP pistolet COATSPRAY
16	51056	Gâchette complète pistolet COATSPRAY
17	51052	Protection gâchette pistolet COATSPRAY

Machine à pulvériser MINIJET 120 complète - pistolet COATSPRAY - Tuyaux et rallonges



Détails des pièces

Pos.	Référence	Désignation
1	14802	Tuyau produit \varnothing 16 x 15 m, raccords rapides F1" x F1/2" MINIJET/JETPRO
2	14799	Raccord rapide 1" F cannelé \varnothing 16 MINIJET/JETPRO
3	13651	Flexible 2SC 5/8" noir \varnothing 16
4	14798	Raccord rapide 1/2"F cannelé \varnothing 16 MINIJET/JETPRO
5	14814	Rallonge tuyau produit \varnothing 19 x 10 m, raccords rapides F 1" x M 1" MINIJET/JETPRO
6	M10734	Raccord rapide 1" M cannelé \varnothing 19 MINIJET/JETPRO
7	12426	Flexible 2SC 3/4" noir \varnothing 19
8	14800	Raccord rapide 1" F cannelé \varnothing 19 MINIJET/JETPRO