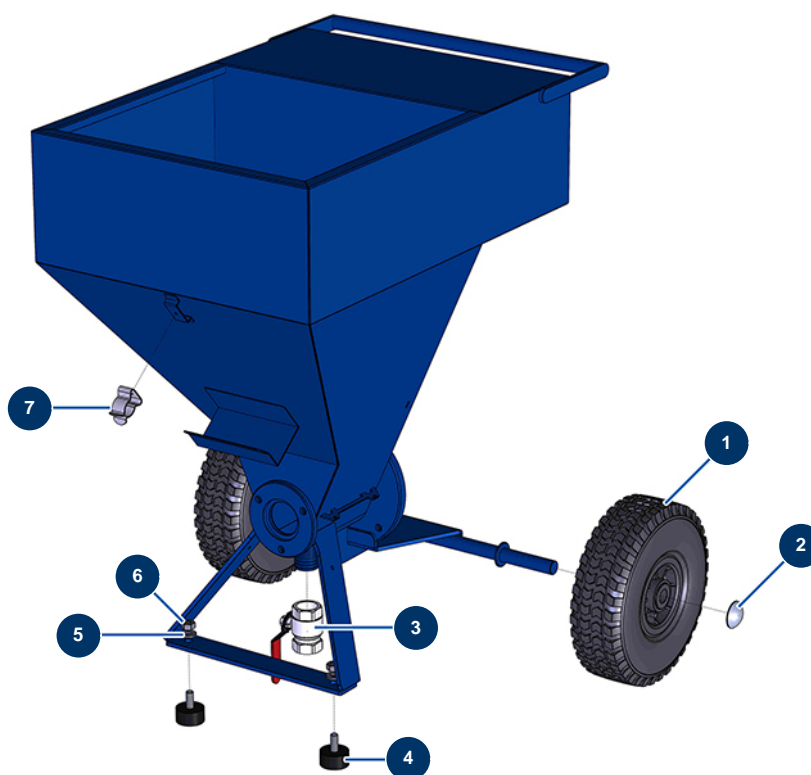


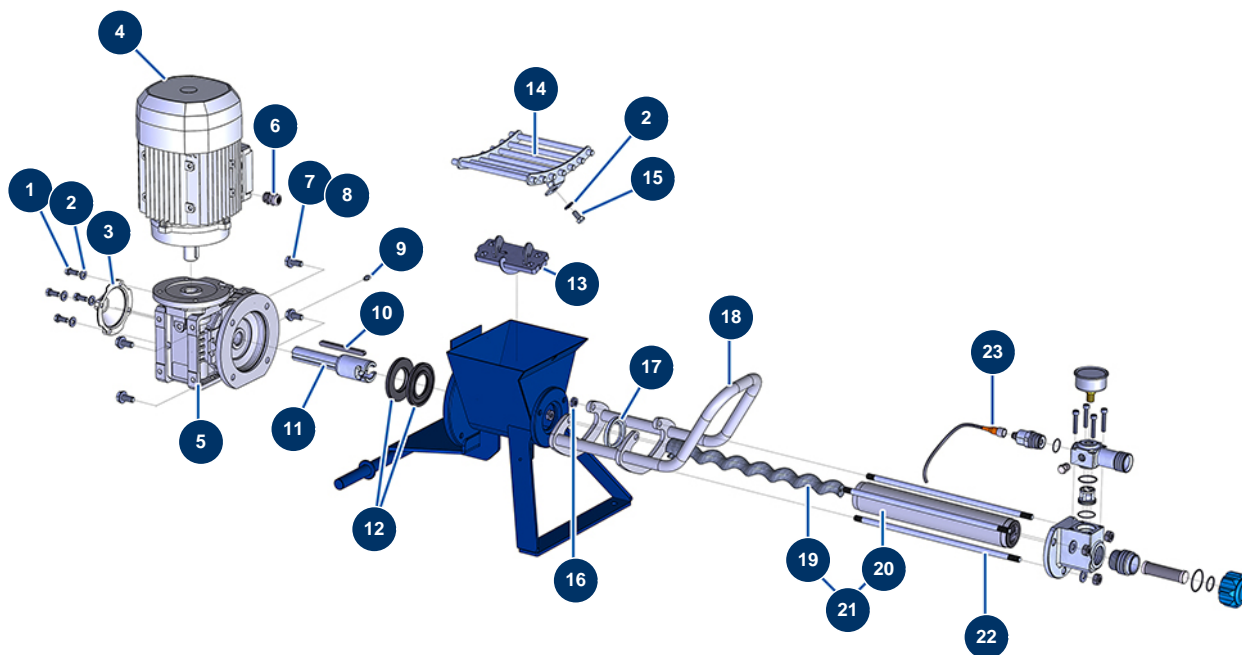
Intonacatrice airless MINIJET 120 completa - pistola COATSPRAY - Telaio



Détails des pièces

Pos.	Référence	Désignation
1	80001	Ruota completa 260 albero da 20 per 6,8,14P, MPE 80 e 200, 7000z, 9000z
2	90281	Clip cromate ø 20
3	70031	Valvola di scarico EUROPRO 4-6-8-14 P, MPE, AG, 7000z, 9000z
4	30145	Battuta ø 40 x 20 M10
5	80261	Rondella media ø 10 inox
6	13978	Dado M10 inox
7	80582	Molla supporto valigetta

Intonacatrice airless MINIJET 120 completa - pistola COATSPRAY - Trasmissione

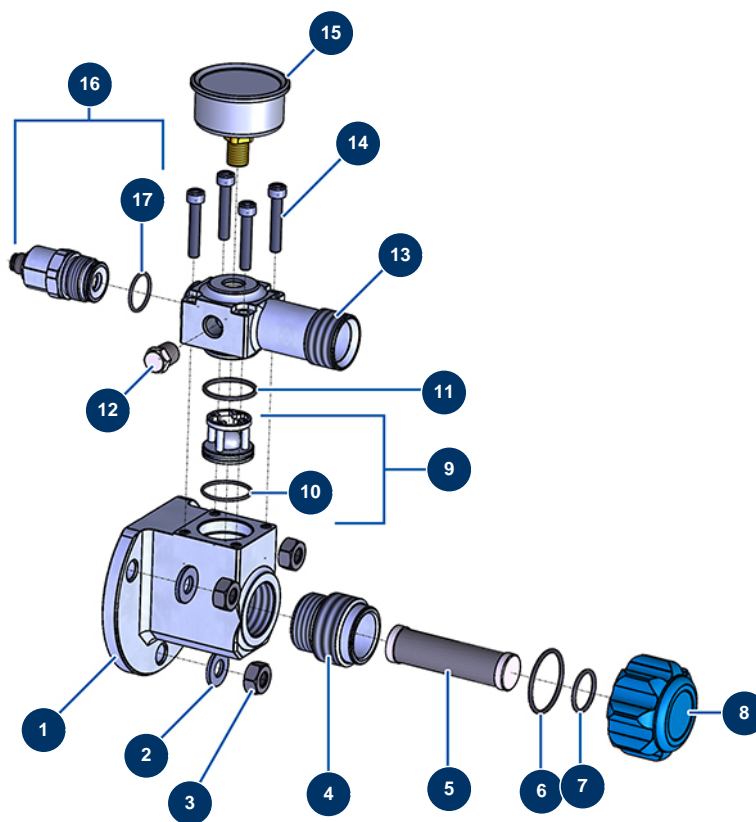


Détails des pièces

Pos.	Référence	Désignation
1	30273	Vite THEF 8 x 20
2	80260	Rondella media ø 8 inox
3	90287	Coperchio plastica riduttore 14 P2 e 24 P
4	90189	Motore elettrico 2,2 kW - T90 - B14 - 1400 rpm - 400V
5	13458	Riduttore di velocità 90° - T63 - R10 - B14/T90
6	30040	Premistoppa a tenuta ermetica nichelato da 11 CEM
7	30257	Vite THEF 10 x 25
8	80261	Rondella media ø 10 inox
9	60012	Ingrassatore diritto M6
10	90750	Chiavetta 8 x 7 x 100 con estremità rotonda per 24P e PT
11	M10646	Albero di trasmissione a baionetta DROPPRO 14 P
12	90726	Guarnizione spi 40 x 80 x 7 per 14P

Pos.	Référence	Désignation
13	C23391	Biella macchina MINIJET 120 dal 2024
14	C22509	Griglia estraibile DROPPRO 14P & MINIJET 120
15	30295	Vite THEF 8 x 16
16	13979	Dado M10 piatto inox
17	80492	Anello riduzione statore 14P
18	C22982	Maniglia di pompa DROPPRO & MINIJET
19	MI7009107700	Rotore pompa EUROPRO JET 2 cromato testa a baionetta
20	MI3f00529100	Statore pompa EUROPRO JET 2-80SH
21	30791	Kit rotore/statore pompa EUROPRO JET 2
22	M10226	Tirante fissaggio EUROPRO JETPRO 80
23	12409	Connettore femmina dritto M12 cavo 2 m

Intonacatrice airless MINIJET 120 completa - pistola COATSPRAY - Flangia

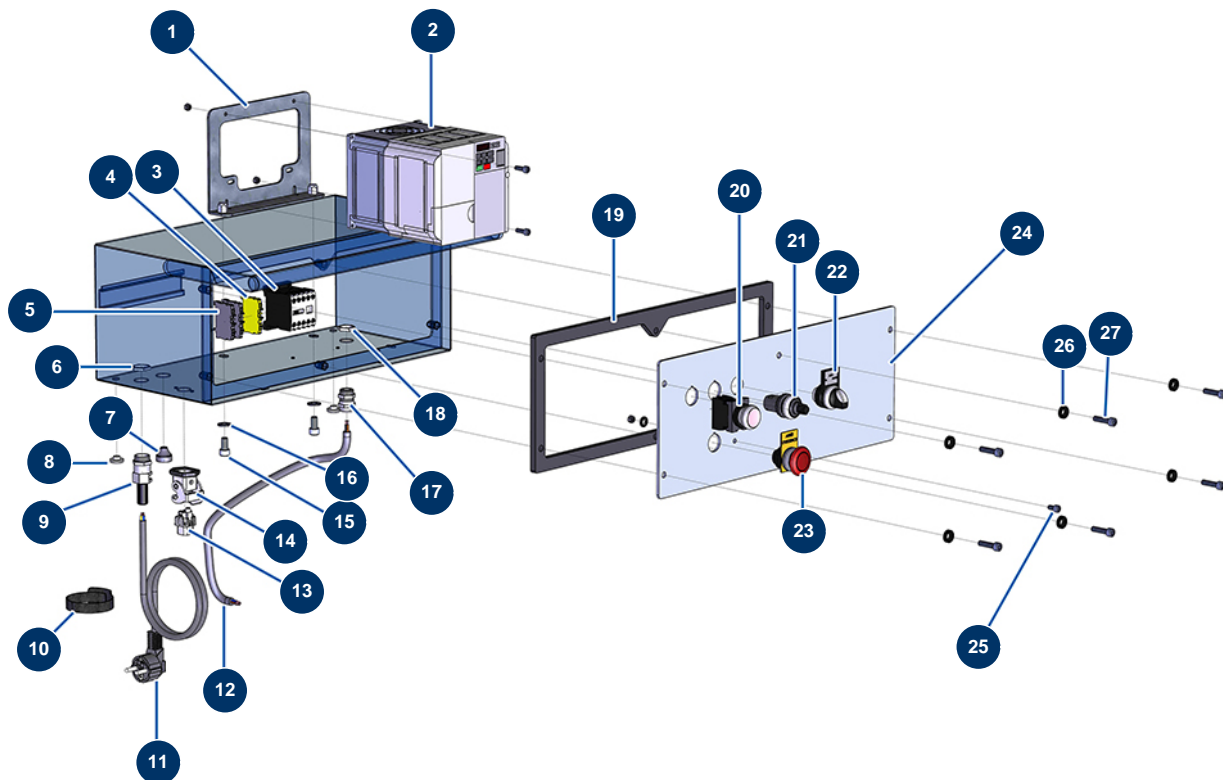


Détails des pièces

Pos.	Référence	Désignation
1	M10727	Flangia statore MINIJET/JETPRO senza inserto in acciaio inox
2	80261	Rondella media ø 10 inox
3	13978	Dado M10 inox
4	M10782	Inserto in acciaio inox di flangia statore MINIJET/JETPRO
5	30667	Filtro a 15 maglie pistola
6	14863	Guarnizione O-Ring 35 x 3
7	14765	Guarnizione O-Ring 22 x 2
8	M10781	Tappo filtro BLU per inserto in acciaio inox
9	14789	Gabbia a sfere completa MINIJET/JETPRO nuova generazione
10	14607	Guarnizione O-Ring 27 x 1,5
11	14764	Guarnizione O-Ring 28 x 2
12	90842	Tappo alta pressione 1/4" MaschioC
13	M10810	Connettore alto filettato 1" flangia MINIJET/JETPRO

Pos.	Référence	Désignation
14	12567	Vite testa cilindrica 6 x 35
15	12623	Manometro assiale 1/4" conico 50 mm da 0 a 160 bar
16	14976	Sensore di pressione 250 Bar 4-20mA
17	14863	Guarnizione O-Ring 35 x 3

Intonacatrice airless MINIJET 120 completa - pistola COATSPRAY - Gruppo Elettrico

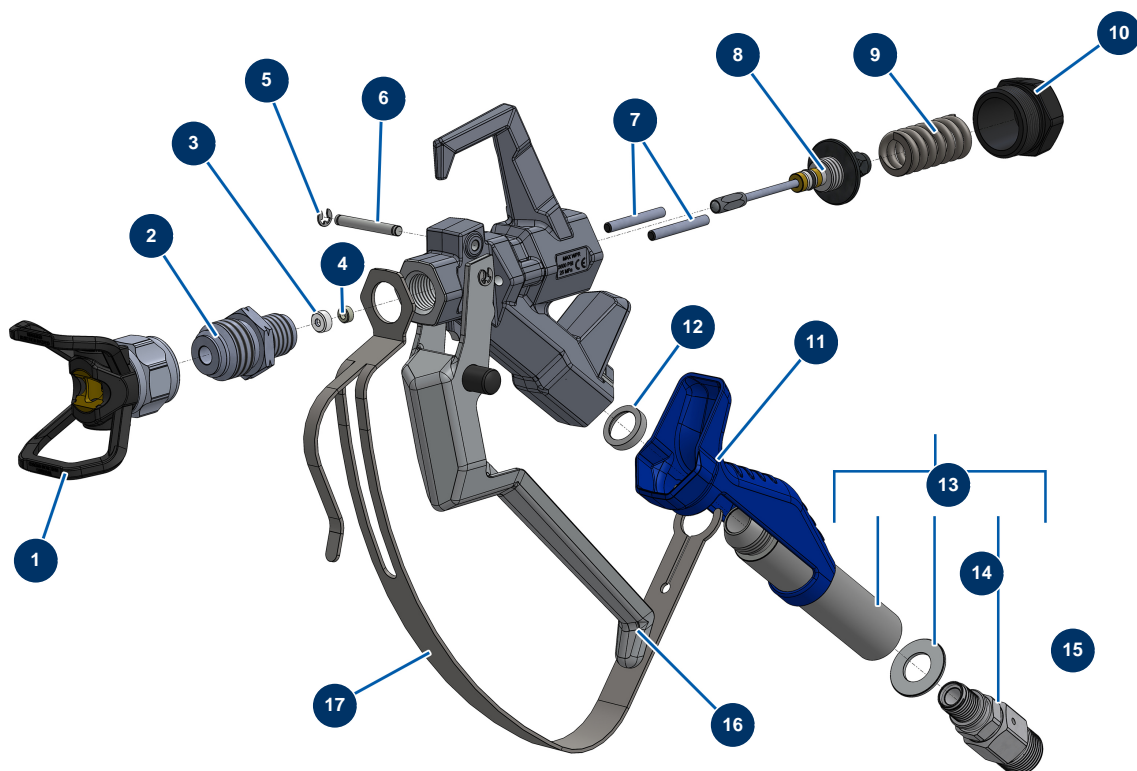


Détails des pièces

Pos.	Référence	Désignation
1	80472	Supporto variatore 14 P
2	13089	Variatore velocità 230 V - 2.2 KW GA
3	30011	Contattore bobina 230 Volt per macchina intonacatrice
4	30038	Blocco conduttore giallo e verde 6 mm ²
5	80467	Blocco conduttore grigio 4 mm ²
6	30060	Dado premistoppa da 11
7	11564	Premistoppa gomma grigio M 16
8	80397	Tappo scarico acqua per scatola comandi
9	80450	Premistoppa per cavo d'alimentazione da 11
10	12411	Fascetta autobloccante 20 x 330 mm
11	90180	Cavo alimentazione con spina stampata 3G 1,5 mm ²
12	90606	Cavo schermato 4 x 1,5 al metro

Pos.	Référence	Désignation
13	11914	Frutto presa 4 p + T cardatrice
14	11915	Supporto isolante 3 p + T - 1 leva per cardatrice
15	80668	Vite testa cilindrica 10 x 20
16	80260	Rondella media ø 8 inox
17	30040	Premistoppa a tenuta ermetica nichelato da 11 CEM
18	30333	Dado premistoppa da 11 CEM
19	90734	Guarnizione scatola comandi EUROPRO 14 P
20	30034	Pulsante ACCENSIONE completo
21	80645	Potenziometro completo di intonacatrice dal marzo 2003
22	14180	Pulsante MANU-AUTO-RETRO completo MINIJET
23	90038	Pulsante ARRESTO D'EMERGENZA completo ø 22
24	30272	Supporto scatola elettrica 14 P
25	90798	Vite testa cilindrica M6 x 10 - CP 60
26	80573	Rondella cava ø 6
27	90996	Vite testa cilindrica 6 x 20 inox

Intonacatrice airless MINIJET 120 completa - pistola COATSPRAY - Pistola



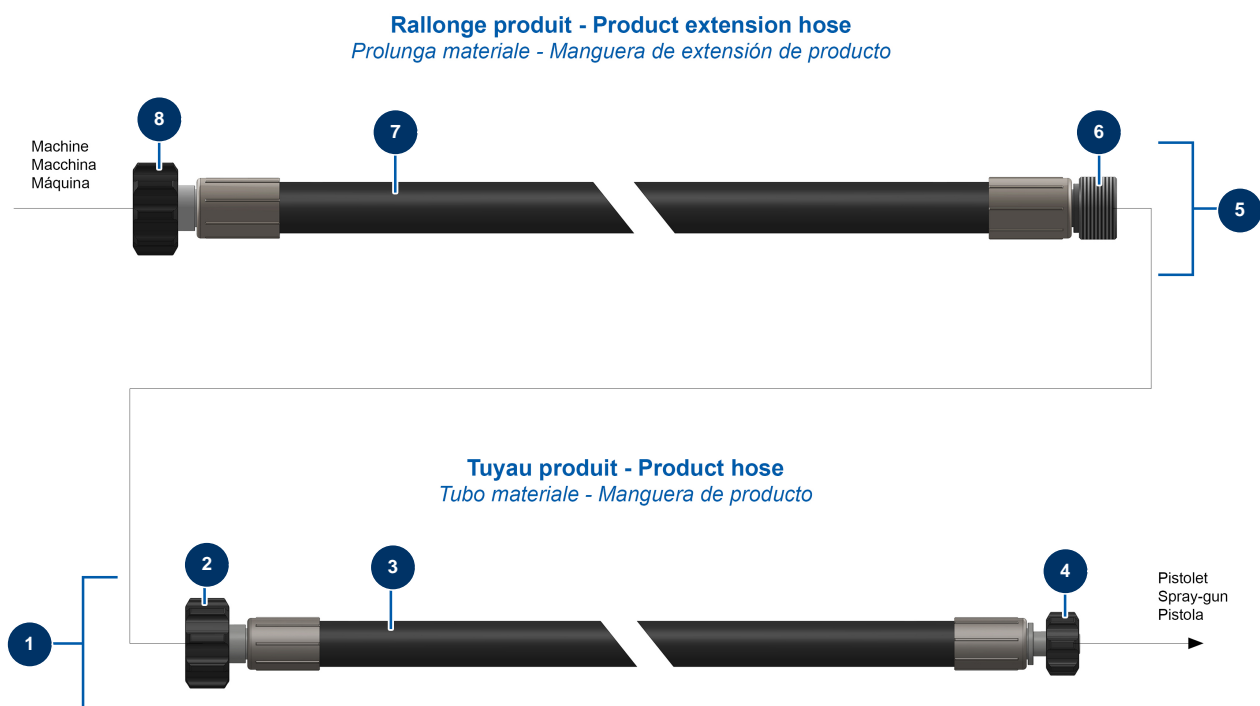
*Raccord renforcé optionnel / Optional reinforced connector

Détails des pièces

Pos.	Référence	Désignation
1	51001	Portaugello BST, BBP & BFF 7/8"
2	51054	Diffusore 7/8" G pistola COATSPRAY
3	51047	Guarnizione sede ago pistola PAINTSPRAY, COATSPRAY
4	51046	Sede ago pistola PAINTSPRAY, COATSPRAY
5	51043	Anello seeger albero grilletto pistola PAINTSPRAY, COATSPRAY
6	51057	Albero grilletto pistola COATSPRAY
7	51055	Perno di ritrazione pistola COATSPRAY
8	51053	Kit di riparazione ago pistola COATSPRAY
9	51034	Molla di ritorno ago pistola PAINTSPRAY, COATSPRAY
10	51038	Tappo di bloccaggio ago per pistola PAINTSPRAY, COATSPRAY
11	51037	Impugnatura plastica pistola PAINTSPRAY
12	51051	Guarnizione appoggio portafiltro pistola COATSPRAY
13	51035	Portafiltro pistola PAINTSPRAY

Pos.	Référence	Désignation
14	51045	Giunto di attacco girevole pistola PAINTSPRAY, COATSPRAY
15	51058	Attacco girevole 1/2" MBSP pistola COATSPRAY
16	51056	Grilletto completo pistola COATSPRAY
17	51052	Protezione grilletto pistola COATSPRAY

Intonacatrice airless MINIJET 120 completa - pistola COATSPRAY - Prolunghe e tubi



Détails des pièces

Pos.	Référence	Désignation
1	14802	Tubo prodotto ø 16 x 15 m, attacchi rapidi F1" x F1/2" MINIJET/JETPRO
2	14799	Attacco rapido 1" F scanalato ø 16 MINIJET/JETPRO
3	13651	Tubo 2SC 5/8" nero ø 16 marcatura standard
4	14798	Attacco rapido 1/2" F scanalato ø 16 MINIJET/JETPRO
5	14814	Tubo prodotto ø 19 x 10 m, attacchi rapidi F 1" x M 1" MINIJET/JETPRO
6	M10734	Attacco rapido 1" M scanalato ø 19 MINIJET/JETPRO
7	12426	Tubo flessibile 3/4" nero 2SC ø 19 marcatura standard
8	14800	Attacco rapido 1" F scanalato ø 19 MINIJET/JETPRO