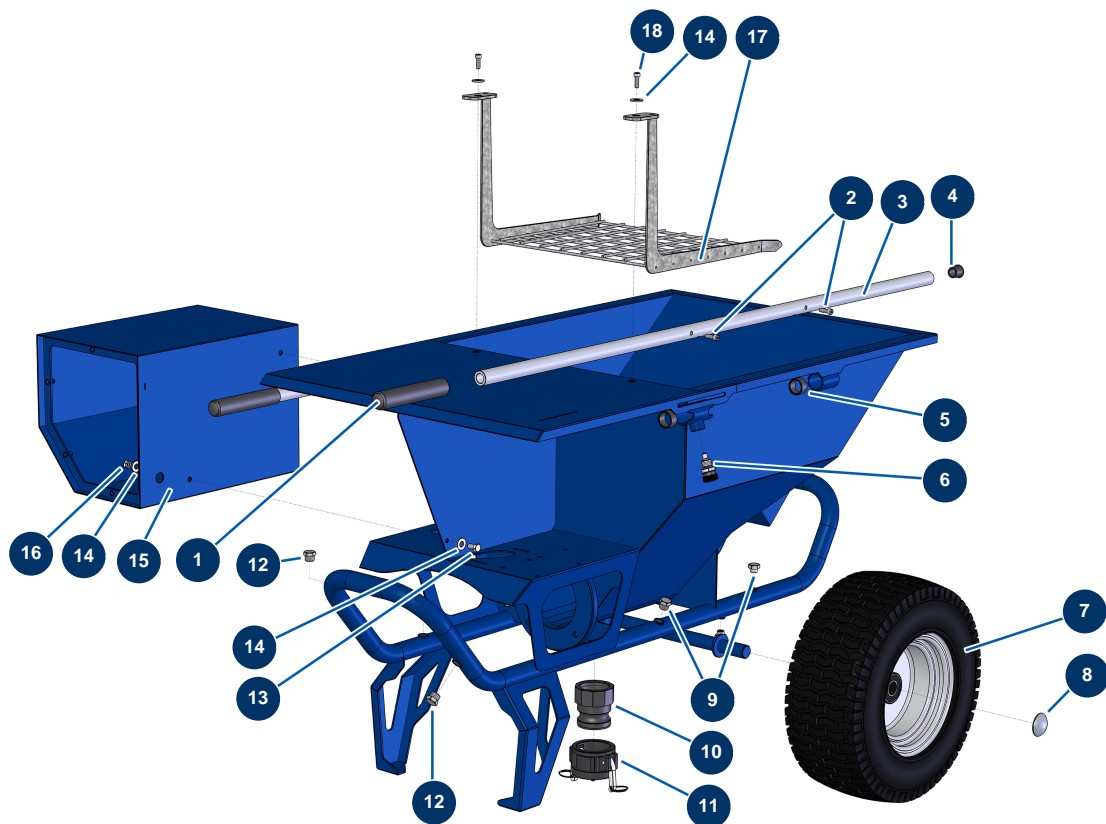


Máquina de proyección COMPACT-PRO 20 - Chasis

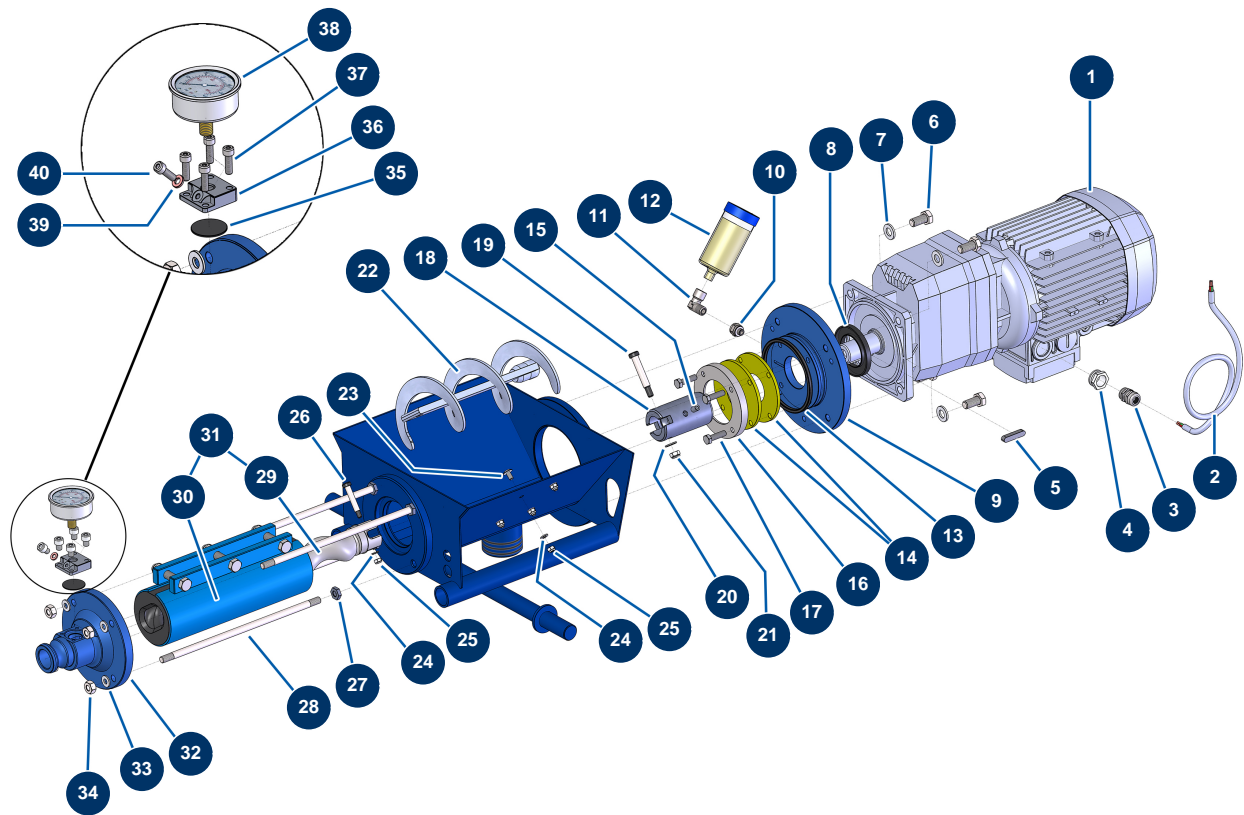


Détails des pièces

Pos.	Référence	Désignation
1	90255	Empuñadura brazo EUROPRO 24P y compres. 50 y 100
2	90151	Tornillo de cabeza cilíndrica 8 x 10
3	C21327	Brazo máquina COMPACT-PRO 30 a 55 desde marzo 2020
4	90870	Extremo de plástico para tubo redondo ø 25 negro
5	13453	Cojinete cilíndrico 26/30 x 16
6	15010	Perno de indexación completo para brazo
7	80372	Rueda completa 410 eje de 25 con cojinete de bolas
8	90282	Clip cromado ø 25
9	30118	Tapón baja presión 1/4" macho
10	11396	Adaptador rosca interior 2" POLYPRO para COMPACT-PRO 30
11	11397	Tapón hembra 2" POLYPRO para COMPACT-PRO 30
12	90238	Tapón baja presión 3/8" macho
13	30295	Tornillo THEF 8 x 16

Pos.	Référence	Désignation
14	80260	Arandela media ø 8 inox
15	11355	Caja de tolva 24-M
16	13980	Tuerca M 8 nylstop inox
17	11379	Rejilla de seguridad máquina COMPACT-PRO 30, 35, 40 y 50
18	80470	Tornillo de cabeza cilíndrica 8 x 20

Máquina de proyección COMPACT-PRO 20 - Transmisión



Détails des pièces

Pos.	Référence	Désignation
1	12059	Motorreductor 1,5 kW - TC322 - R18,1 - 1400 rpm - 400V
2	90606	Cable apantallado 4 x 1,5 por metro
3	30082	Prensaestopa estanco niquelado de 11
4	80446	Reductor prensaestopa M 25-11
5	11999	Chaveta 8 x 7 x 40 con extremo redondo
6	12251	Tornillo THEF 12 x 25
7	30281	Arandela estrecha ø 12 inox
8	70107	Sello de vacío 50 x 80 x 8 para 24P,24PT, MPE300, COMPACT-PRO 30
9	11334	Brida distanciador motor COMPACT-PRO
10	10899	Niple baja presión 1/8" MachoD x 1/4" HembraD
11	30121	Codo baja presión 90° 1/4" MachoC x 1/4" HembraD
12	90639	Lubricador automático
13	11337	Junta de 4 lóbulos de brida espaciadora COMPACT-PRO 30

Pos.	Référence	Désignation
14	11300	Junta parte inferior del depósito COMPACT-PRO 30
15	11360	Tornillo de cabeza hueca M 8 x 16
16	M10190	Arandela de apoyo junta COMPACT-PRO 30
17	30205	Tornillo THEF 8 x 30
18	11336	Eje de transmisión CP 20, 30 y 40
19	11359	Pasador tornillo eje de transmisión CP 30
20	80260	Arandela media ø 8 inox
21	13980	Tuerca M 8 nylstop inox
22	11357	Biela máquina CP 30 a 50
23	14089	23
24	70087	Arandela estrecha ø 6 inox
25	14217	Tuerca M 6 nylstop inox
26	90520	Pasador tornillo rotor CP 30
27	10140	Tuerca M 10 plana
28	60010	Tirante fijación EUROPRO MAP 5/6
29	MI7009107300	Rotor bomba EUROPRO MAP 5/6 cabeza tipo CP30
30	MI3F00529400	Stator bomba EUROPRO MAP 6 D8-1,5 ajustable
31	30446	Kit rotor/stator bomba EUROPRO MAP 6
32	90125	Brida stator EUROPRO 24 P y COMPACT-PRO 30
33	80261	Arandela media ø 10 inox
34	13978	Tuerca M10 inox
35	MI4920006000	Membrana
36	M10079	Tapa MIXPRO 14
37	90996	Tornillo de cabeza cilíndrica 6 x 20 inox
38	80070	Manómetro axial 1/4" r. cónica aceite 50 mm desde 0 a 60 bar
39	12765	Junta de cobre soporte bomba JETPRO 80
40	12625	Tornillo de cabeza cilíndrica 6 x 8