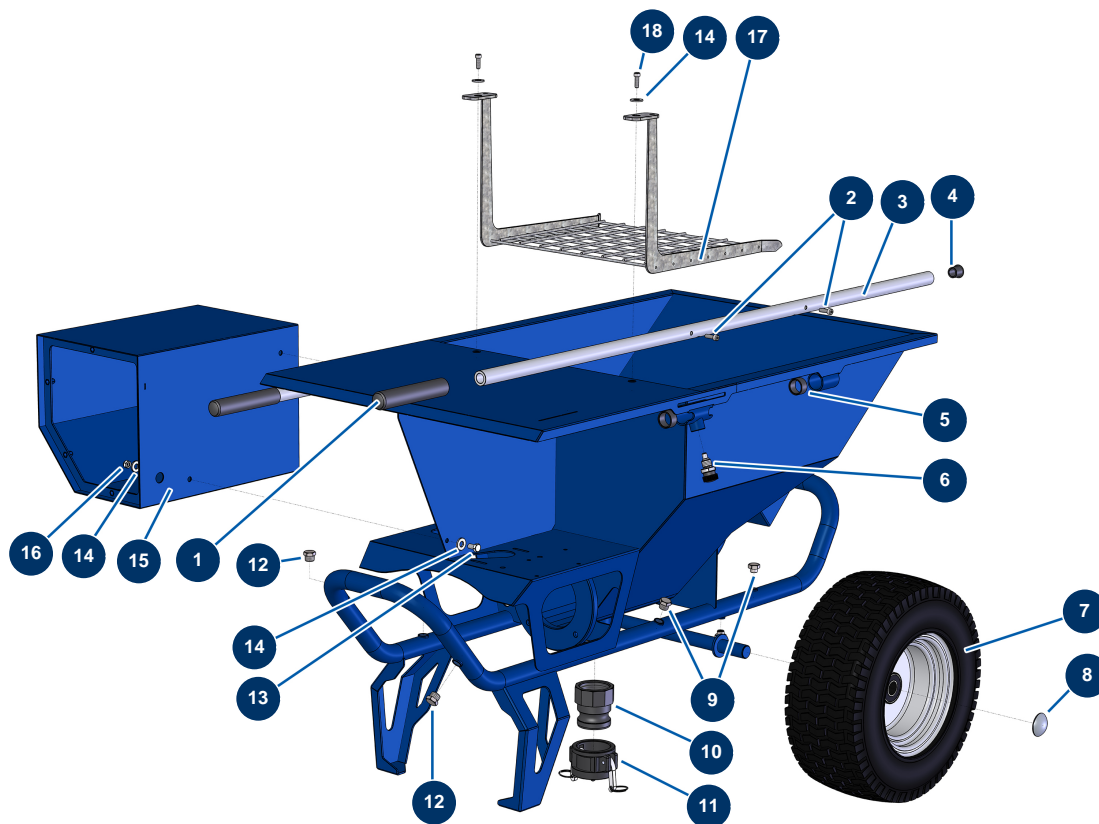


Machine à enduire COMPACT-PRO 20 - Châssis

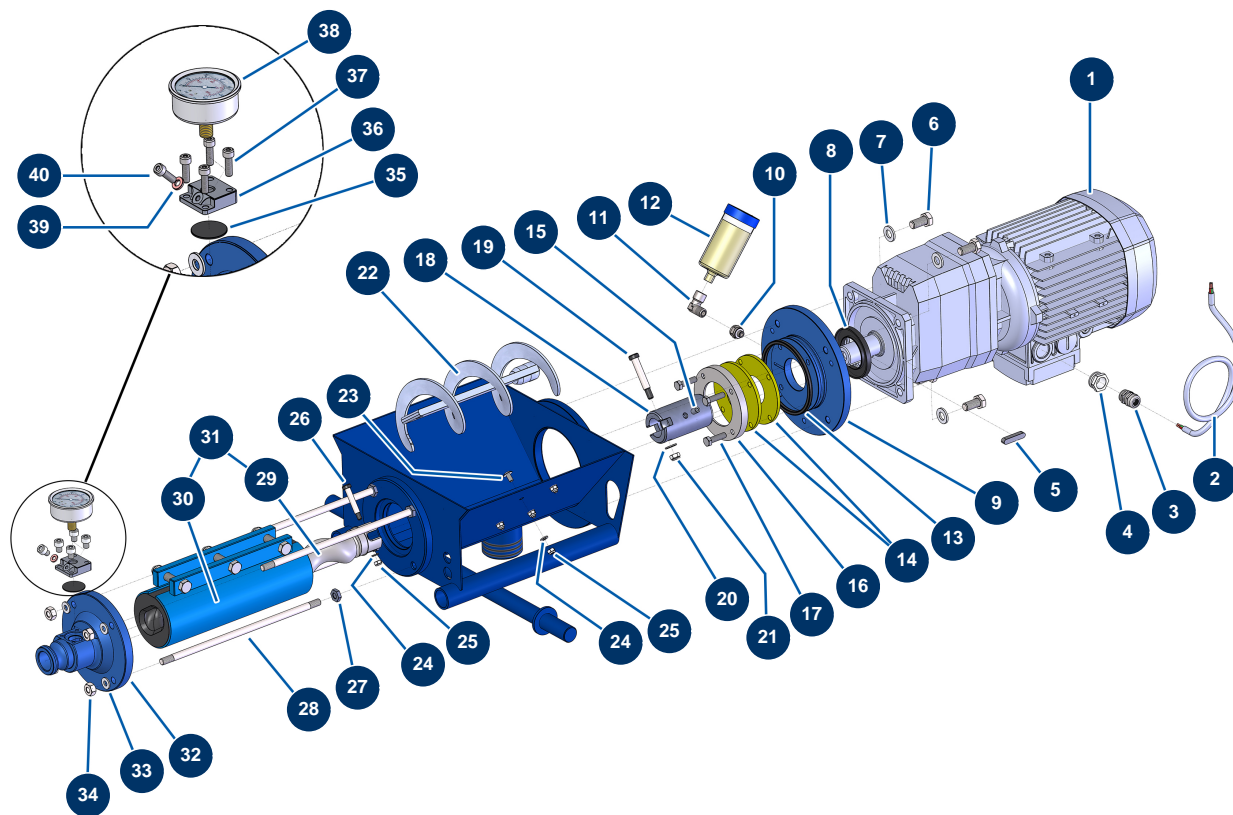


Détails des pièces

| Pos. | Référence | Désignation |
|------|-----------|--|
| 1 | 90255 | Poignée de bras EUROPRO 24P et compress 50 et 100 |
| 2 | 90151 | Vis tête cylindrique 8 x 10 |
| 3 | C21327 | Bras machine COMPACT-PRO 30 à 55 à partir de mars 2020 |
| 4 | 90870 | Embout plastique tube rond ø 25 noir |
| 5 | 13453 | Palier cylindrique 26/30 x 16 |
| 6 | 15010 | Doigt indexage complet pour bras |
| 7 | 80372 | Roue complète 410 arbre de 25 à roulement |
| 8 | 90282 | Clip chromé ø 25 |
| 9 | 30118 | Bouchon BP 1/4" mâle |
| 10 | 11396 | Adaptateur taraudé 2" POLYPRO pour COMPACT-PRO 30 |
| 11 | 11397 | Bouchon femelle à cames 2" POLYPRO pour COMPACT-PRO 30 |
| 12 | 90238 | Bouchon BP 3/8" mâle |
| 13 | 30295 | Vis THEF 8 x 16 |

| Pos. | Référence | Désignation |
|-------------|------------------|--|
| 14 | 80260 | Rondelle moyenne ø 8 inox |
| 15 | 11355 | Coffret de trémie 24-M |
| 16 | 13980 | Ecrou M 8 nylstop inox |
| 17 | 11379 | Grille de sécurité trémie CP 30,35,40,45,50 & 55 |
| 18 | 80470 | Vis tête cylindrique 8 x 20 |

Machine à enduire COMPACT-PRO 20 - Transmission



Détails des pièces

| Pos. | Référence | Désignation |
|------|-----------|---|
| 1 | 12059 | Motoréducteur 1,5 kW - TC322 - R18,1 - 1400 trs - 400V |
| 2 | 90606 | Câble blindé 4 x 1,5 au mètre |
| 3 | 30082 | Presse étoupe étanche PG 11 |
| 4 | 80446 | Réduction presse étoupe M 25 - PG 11 |
| 5 | 11999 | Clavette 8 x 7 x 40 à bout rond |
| 6 | 12251 | Vis THEF 12 x 25 |
| 7 | 30281 | Rondelle étroite ø 12 inox |
| 8 | 70107 | Joint spi 50 x 80 x 8 pour 24P,24PT, MPE300, COMPACT-PRO 30 |
| 9 | 11334 | Bride entretoise moteur COMPACT-PRO |
| 10 | 10899 | Mamelon BP 1/8" MâleD x 1/4" FemelleD |
| 11 | 30121 | Coude BP 90° 1/4" MâleC x 1/4" FemelleD |
| 12 | 90639 | Graisseur automatique |
| 13 | 11337 | Joint 4 lobes de bride entretoise COMPACT-PRO 30 |

| Pos. | Référence | Désignation |
|------|--------------|---|
| 14 | 11300 | Joint fond de cuve COMPACT-PRO 30 |
| 15 | 11360 | Vis tête creuse 8 x 16 |
| 16 | M10190 | Rondelle d'appui joint COMPACT-PRO 30 |
| 17 | 30205 | Vis THEF 8 x 30 |
| 18 | 11336 | Arbre transmission CP 20, 30 & 40 |
| 19 | 11359 | Goupille vis arbre transmission CP 30 |
| 20 | 80260 | Rondelle moyenne ø 8 inox |
| 21 | 13980 | Ecrou M 8 nylstop inox |
| 22 | 11357 | Bielle machine CP 30 à 50 |
| 23 | 14089 | 23 |
| 24 | 70087 | Rondelle étroite ø 6 inox |
| 25 | 14217 | Ecrou M 6 nylstop inox |
| 26 | 90520 | Goupille vis rotor CP 30 |
| 27 | 10140 | Ecrou M 10 plat |
| 28 | 60010 | Tirant fixation EUROPRO MAP 5/6 |
| 29 | MI7009107300 | Rotor pompe EUROPRO MAP 5/6 tête type CP30 |
| 30 | MI3F00529400 | Stator pompe EUROPRO MAP 6 D8-1,5 réglable |
| 31 | 30446 | Kit rotor/stator pompe EUROPRO MAP 6 |
| 32 | 90125 | Bride stator EUROPRO 24 P et COMPACT-PRO 30 |
| 33 | 80261 | Rondelle moyenne ø 10 inox |
| 34 | 13978 | Ecrou M 10 inox |
| 35 | MI4920006000 | Membrane |
| 36 | M10079 | Couvercle de cage MIXPRO 14 |
| 37 | 90996 | Vis tête cylindrique 6 x 20 inox |
| 38 | 80070 | Manomètre axial 1/4" conique huile 50 mm 0 à 60 bar |
| 39 | 12765 | Joint cuivre nez pompe JETPRO 80 |
| 40 | 12625 | Vis tête cylindrique 6 x 8 |