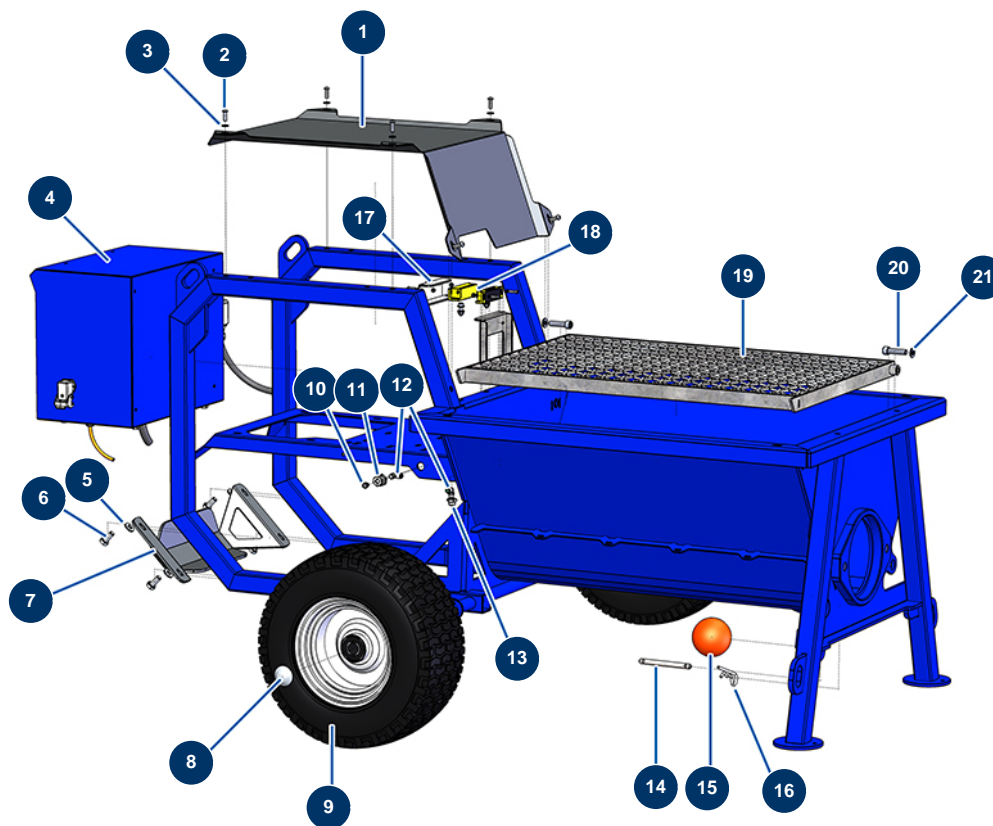


Máquina de proyección COMPACT-PRO 55 Tri - Chasis

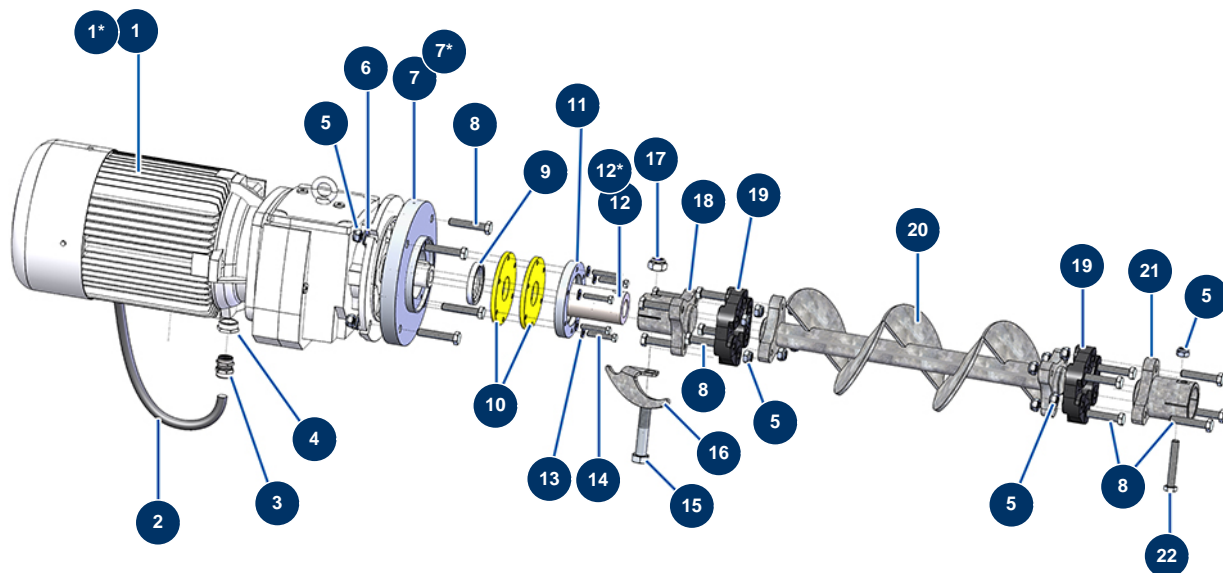


Détails des pièces

Pos.	Référence	Désignation
1	C22869	1
2	12110	Tornillo de cabeza cilíndrica redonda 6 x 20 inox
3	80259	Arandela media ø 6
4	20140	Cuadro eléctrico con botones completo COMPACT-PRO E55 - 400V TETRA
5	80260	Arandela media ø 8 inox
6	11544	Tornillo THEF 8 x 25
7	C22877	7
8	90282	Clip cromado ø 25
9	80372	Rueda completa 410 eje de 25 con cojinete de bolas
10	20044	Engrasador recto 1/8" M
11	20159	
12	30124	Conexión legris de codo M1/8" ø 6
13	20084	Reducción alta presión 1/4" MachoD x 1/8" HembraD

Pos.	Référence	Désignation
14	20060	
15	20048	Bola limpieza ø 100
16	20046	Pasador R 4 mm
17	C22878	17
18	12120	Sensor de seguridad de la rejilla JETMIX, MIXPRO 14, 70 y 100
19	C22882	19
20	12522	Tornillo de cabeza cilíndrica 10 x 40
21	30280	Arandela estrecha ø 10 inox

Máquina de proyección COMPACT-PRO 55 Tri - Transmision



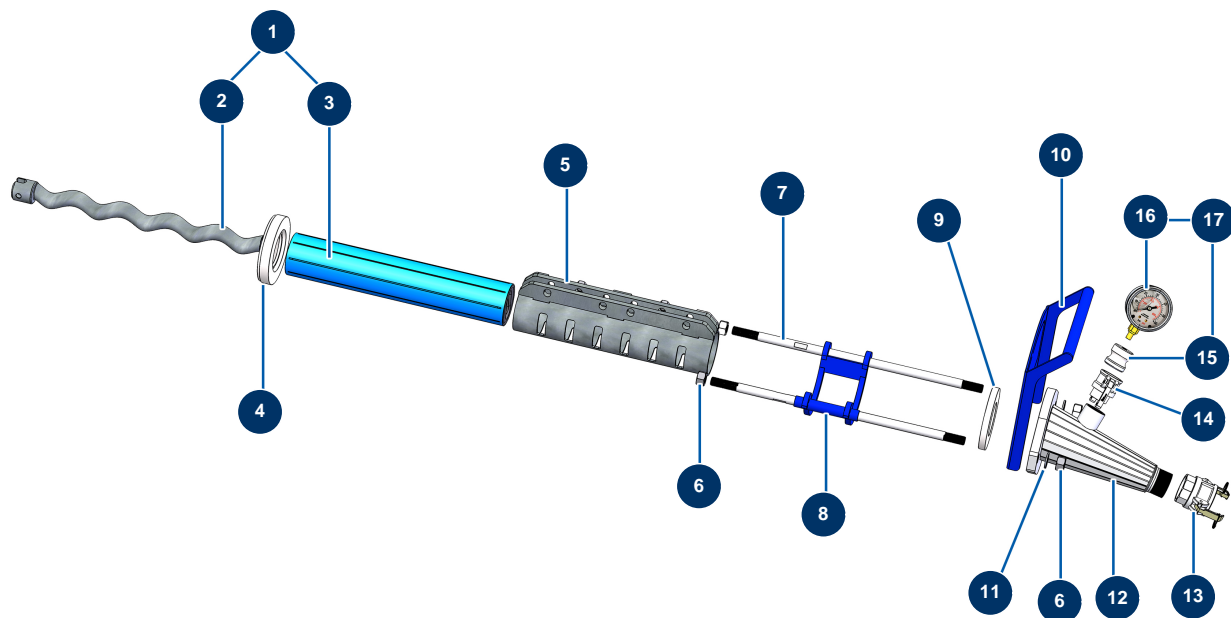
**Pièces pour modèles jusqu'à décembre 2022. / Parts for models until December 2022. *Parti per modelli fino a dicembre 2022.
*Piezas para modelos hasta diciembre de 2022. / *Teile für Modelle bis Dezember 2022.*

Détails des pièces

Pos.	Référence	Désignation
1	14097	Motorreductor 5,5 kW - T112 - R7,42 - 1 400 rpm - 400V
1*	20022	Motorreductor 7,5 kW - T132 - R10 - 1400 rpm - 400V
2	20041	Câble électrique H07RNF 4G4 al metro
3	20043	Prensaestopa plastico gris M 25
4	12814	Reductor prensaestopa M 32-25
5	10051	Tuerca M 12 nylstop
6	14102	Arandela media ø 12 inox
7	20717	7
7*	20057	Brida de motor ø 250 mm máquina X-PRO
8	20038	Tornillo THPF 12 x 65
9	20042	Sello de vacío 55 x 72 x 10
10	20058	Junta de fondo de depósito máquina X-PRO
11	20059	Brida con junta de máquina X-PRO

Pos.	Référence	Désignation
12	20716	12
12*	20056	Eje de transmisión X-PRO 140, 200 & CP 100
13	80260	Arandela media ø 8 inox
14	11798	Tornillo THEF 8 x 45
15	20040	Tornillo THPF 18 x 100
16	C22881	
17	20039	Tuerca M 18 Nylstop
18	20053	Acoplamiento motor máquina X-PRO
19	14661	Flector eje de transmisión - X-PRO D140
20	20054	Eje de transmisión del fondo de tanque X-PRO D140, CP 55 & 100
21	20811	Acoplamiento rotor ø 60 máquina X-PRO
22	20846	22

Máquina de proyección COMPACT-PRO 55 Tri - Bomba

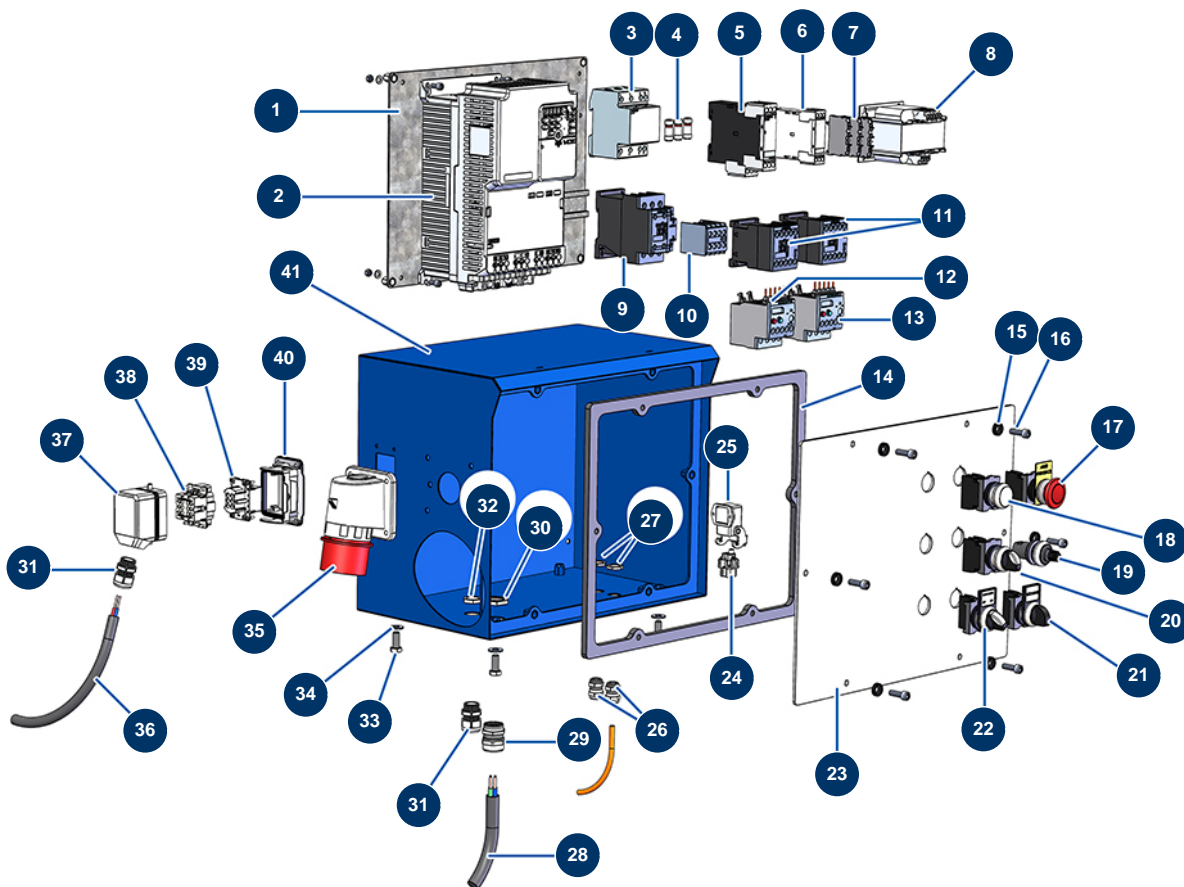


Détails des pièces

Pos.	Référence	Désignation
1	30905	Kit rotor/stator bomba EUROPRO MAP 11 JUMBO
2	MI7009008800	Rotor bomba EUROPRO JUMBO
3	MI3F00503800	Stator bomba EUROPRO JUMBO SX 8 ranuras
4	20156	
5	C20766	Bloqueo stator MAP10 - CP60 V17
6	12473	Tuerca M 20
7	M10281	Tirante fijación 595 mm EUROPRO CP 60
8	C22375	8
9	20157	
10	C22880	10
11	10141	Arandela estrecha ø 20 inox
12	C22884	Salida material 2" X-PRO E
13	12364	Conexión tipo levas acero 2" rosca interior 2" - CP 60

Pos.	Référence	Désignation
14	20070	Conexión tipo levas acero 1"1/4 rosca exterior 1"1/4
15	20062	Acoplamiento manometro máquina X-PRO E
16	20154	Manómetro radial 1/2" r. cónica aceite 100 mm - desde 0 a 60 bar
17	20173	

Máquina de proyección COMPACT-PRO 55 Tri - Cuadro eléctrico

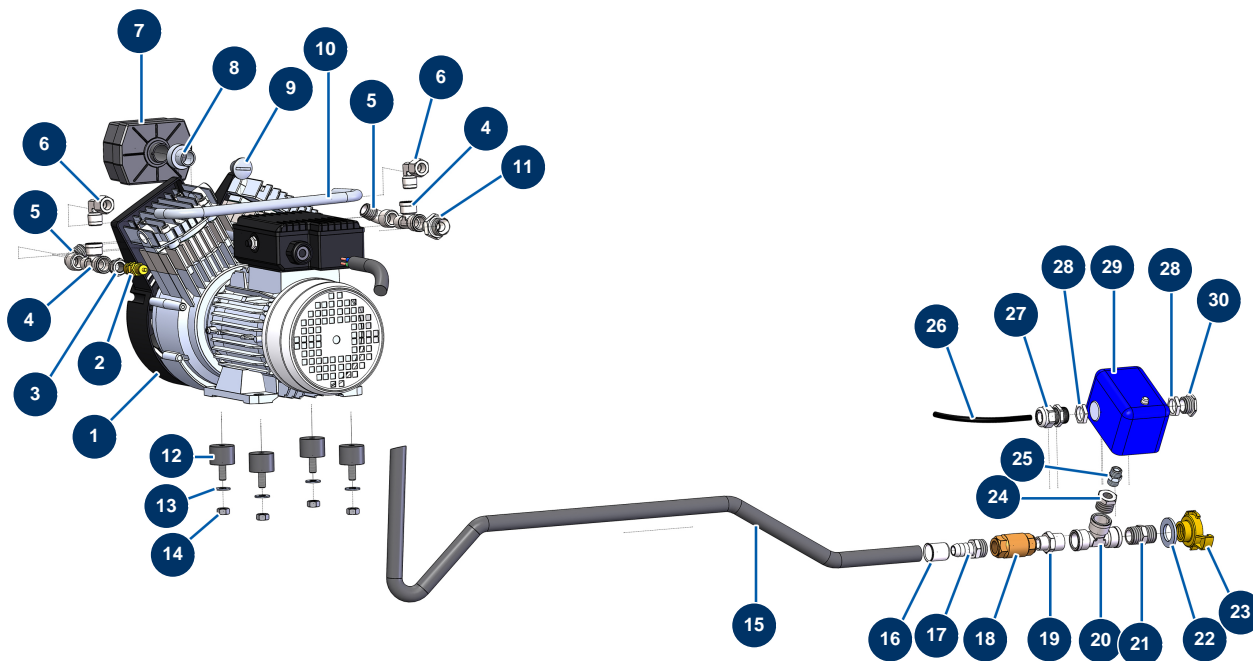


Détails des pièces

Pos.	Référence	Désignation
1	C23064	1
2	20023	Variador de velocidad 400 V - 5.5 KW GA
3	12149	Soporte de fusible 32 A Tetra
4	14637	Fusible 32 A AM 10.38
5	MI3C00601010	
6	20196	Contacto auxiliar 2 NO 20A
7	MI3C05050800	Soporte de fusible 5x20
8	MI3C00500402	Transformador 70/80VA 400/42/24/15V
9	20155	Contactador de bobina 24 VAC - 4NO 32A
10	20076	10
11	11918	Contactador bobina 24 Voltios AC
12	20077	Protección térmica 0,4-0,6A contactor DILEM10
13	20078	Protección térmica 6-9A contactor DILEM10

Pos.	Référence	Désignation
14	20025	Junta cuadro eléctrico X-PRO E50 & E100
15	80573	Arandela hueca ø 6
16	90153	Tornillo de cabeza cilíndrica 6 x 30
17	90038	Botón PARADA DE EMERGENCIA completo ø 22
18	30034	Botón ENCENDIDO completo
19	80645	Potenciómetro completo Máquina de proyección desde marzo 2003
20	90731	Botón 3 posiciones
21	30025	Botón 2 posiciones
22	30025	Botón 2 posiciones
23	C22879	23
24	11914	Inserto hembra 4 p + T máquina de soplado/insuflado
25	12543	Tapa aislante empotrable 3 p + T - 1 palanca
26	90600	Prensaestopa estanco niquelado de 16
27	11327	Tuerca prensaestopa de M 16
28	20041	Câble électrique H07RNF 4G4 al metro
29	20043	Prensaestopa plástico gris M 25
30	20050	Tuerca prensaestopas M 25
31	11622	Prensaestopa plástico negro M 20
32	20051	Tuerca prensaestopas plástico gris M 20
33	11544	Tornillo THEF 8 x 25
34	30292	Arandela ancha ø 8 acero inoxidable
35	20174	
36	30018	Cable eléctrico H07RNF 4G1,5 al metro
37	20069	
38	20066	Inserto macho 06 P + T
39	20067	Inserto hembra 06 P + T
40	20065	
41	C22876	41

Máquina de proyección COMPACT-PRO 55 Tri - Kit compresor

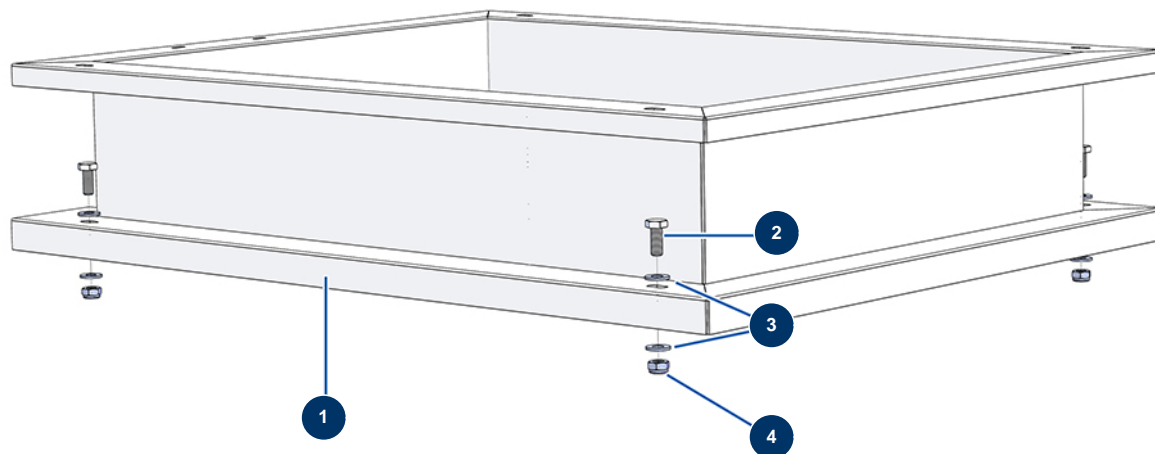


Détails des pièces

Pos.	Référence	Désignation
1	14143	Cabezal compresión bicilíndrico Oilless - 400V/50Hz trifáse
2	MI3G01300304	Válvula de seguridad 1/4" 3 bar
3	90242	Reducción baja presión 3/8" MachoC x 1/4" HembraD
4	12530	Conexión en T baja presión M3/8" x F3/8" x F3/8"
5	30120	Codo baja presión 90° 3/8" MachoC x 3/8" HembraD
6	13696	
7	80052	Filtro aire completo EUROPRO 36
8	M10529	
9	M10528	Tapón con rosca interior 3/8"G
10	C23010	10
11	90872	Niple alta presión 1/2" MachoD x 3/8" MachoD
12	30151	Silentbloc ø 30 x 22 M-F8
13	80260	Arandela media ø 8 inox

Pos.	Référence	Désignation
14	13980	Tuerca M 8 nylstop inox
15	10229	Manguera trenzada galvanizada ø 12
16	10210	Aleta MAS 19
17	10225	Niple 3/8" MC ranurado ø 12
18	MI3G01300401	Válvula de retención 3/8"
19	80339	Niple baja presión 3/8" MachoC x 1/2" MachoC
20	12105	Conexión en T baja presión F1/2" x F1/2" x F1/2"
21	30369	Niple baja presión 1/2" MachoC x 1/2" MachoC
22	10141	Arandela estrecha ø 20 inox
23	13577	Conexión Geka con rosca interior 1/2"
24	30119	Reducción baja presión 1/2" MachoC x 1/4" HembraD
25	90844	Niple baja presión 1/4" MachoD x 1/4" MachoD
26	11972	Cable eléctrico H05VV5F 3G0.75 gris por metro
27	11622	Prensaestopa plástico negro M 20
28	20051	Tuerca prensaestopas plástico gris M 20
29	20197	Presostato de aire NC macho 1/4
30	80443	Tapón para caja mandos de IM 20

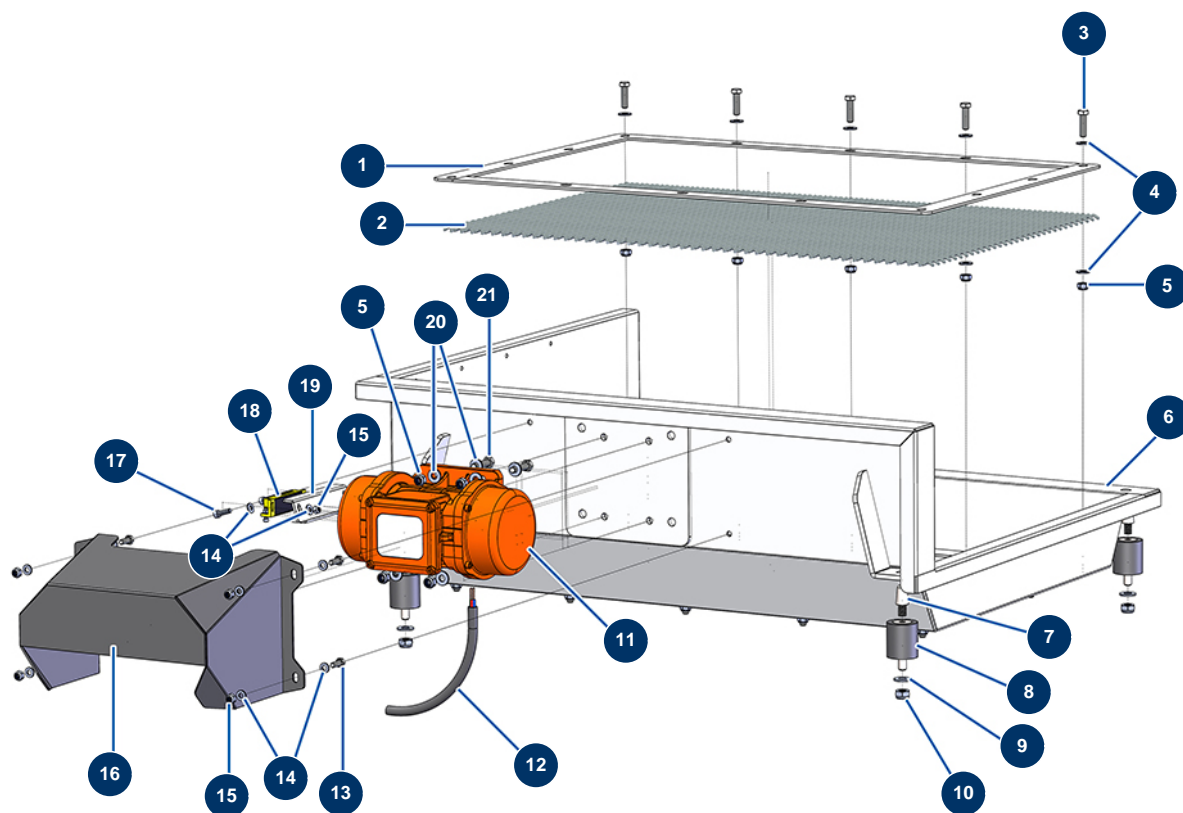
Máquina de proyección COMPACT-PRO 55 Tri - Opción suplemento de tolva



Détails des pièces

Pos.	Référence	Désignation
1	C22871	1
2	30257	Tornillo THEF 10 x 25
3	80261	Arandela media ø 10 inox
4	13981	Tuerca M 10 nylstop inox

Máquina de proyección COMPACT-PRO 55 Tri - Opción tamiz vibrante



Détails des pièces

Pos.	Référence	Désignation
1	C22873	1
2	C22883	
3	30205	Tornillo THEF 8 x 30
4	30292	Arandela ancha ø 8 acero inoxidable
5	13980	Tuerca M 8 nylstop inox
6	C22872	6
7	20052	Tapón cónico 24 x 12/16 mm M10
8	20172	Silentbloc ø 40 x 45 M-F10
9	80261	Arandela media ø 10 inox
10	13981	Tuerca M 10 nylstop inox
11	20024	Vibrador individual 230/400V MVE200 trifásico
12	30018	Cable eléctrico H07RNF 4G1,5 al metro
13	12069	Tornillo THEF 6 x 16

Pos.	Référence	Désignation
14	80259	Arandela media ø 6
15	14217	Tuerca M 6 nylstop inox
16	C22874	16
17	90996	Tornillo de cabeza cilíndrica 6 x 20 inox
18	12120	Sensor de seguridad de la rejilla JETMIX, MIXPRO 14, 70 y 100
19	C23008	19
20	80260	Arandela media ø 8 inox
21	11545	Tornillo THEF 8 x 35 inox