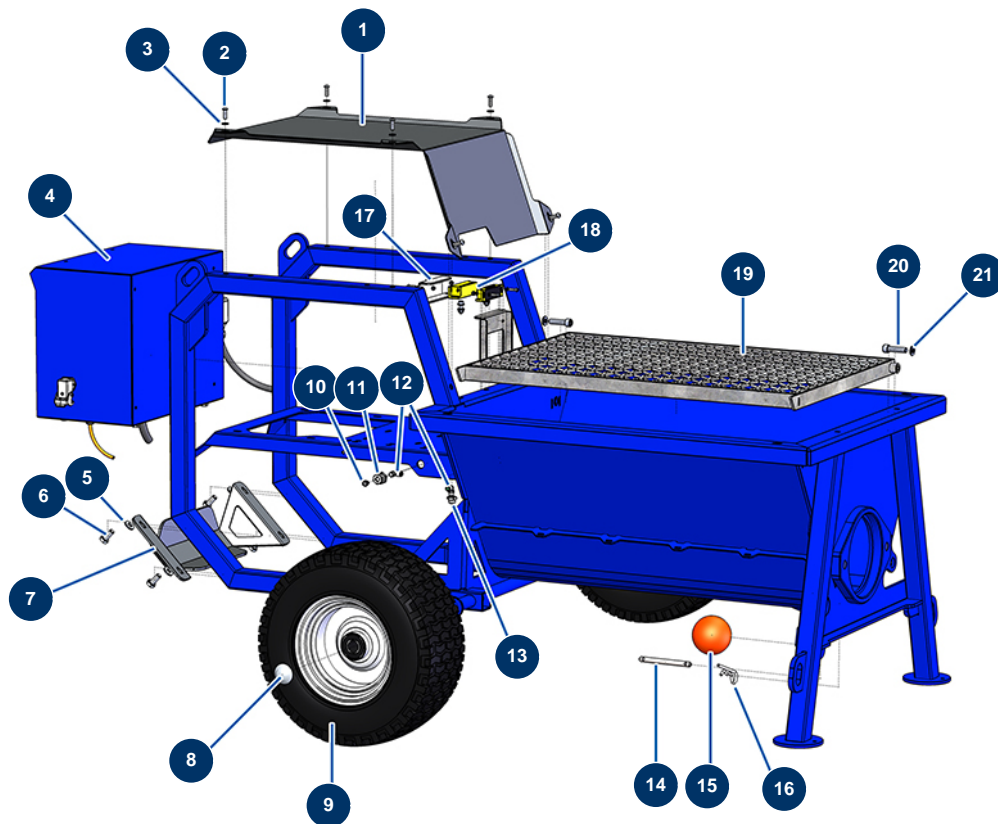


## Intonacatrice COMPACT-PRO 55 Tri - Telaio

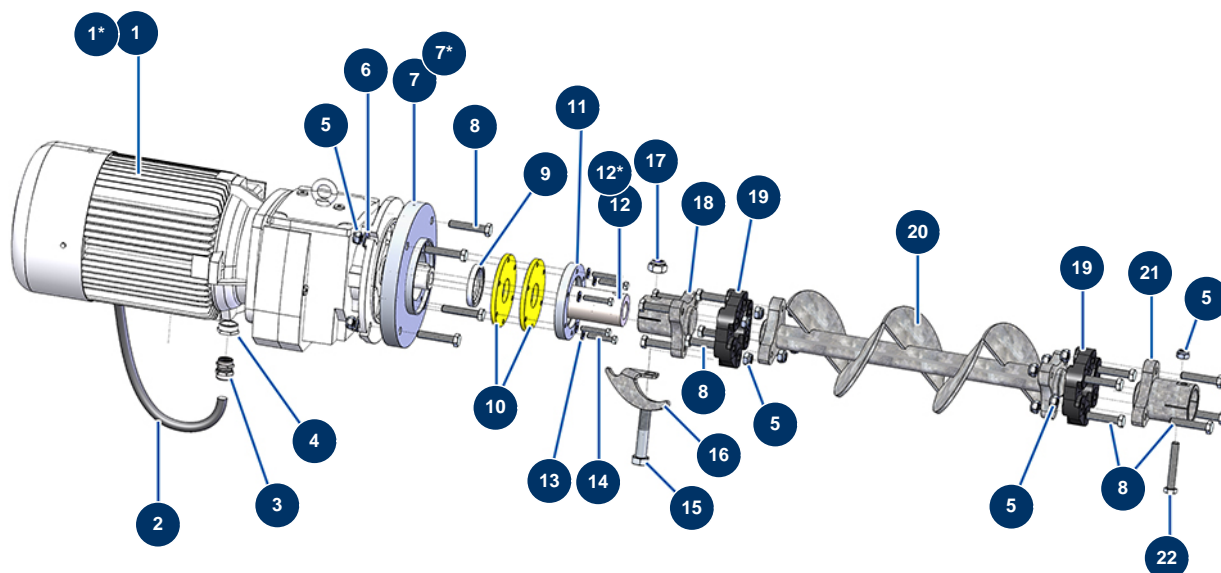


### Détails des pièces

Pos.	Référence	Désignation
1	C22869	1
2	12110	Vite testa cilindrica bombata 6 x 20 inox
3	80259	Rondella media ø 6
4	20140	Quadro elettrico a pulsanti completo COMPACT-PRO E55 - 400V TETRA
5	80260	Rondella media ø 8 inox
6	11544	Vite THEF 8 x 25
7	C22877	7
8	90282	Clip cromate ø 25
9	80372	Ruota completa 410 albero da 25 con cuscinetto a sfere
10	20044	Ingrassatore diritto 1/8" M
11	20159	
12	30124	Attacco legris a gomito M1/8" ø 6
13	20084	Reduccion alta pressione 1/4" MaschioD x 1/8" FemminaD

<b>Pos.</b>	<b>Référence</b>	<b>Désignation</b>
14	20060	
15	20048	Pallina di pulizia ø 100
16	20046	Perno R 4 mm
17	C22878	17
18	12120	Sensore sicurezza griglia JETMIX, MIXPRO 14, 70 e 100
19	C22882	19
20	12522	Vite testa cilindrica 10 x 40
21	30280	Rondella stretta ø 10 inox

## Intonacatrice COMPACT-PRO 55 Tri - Trasmissione



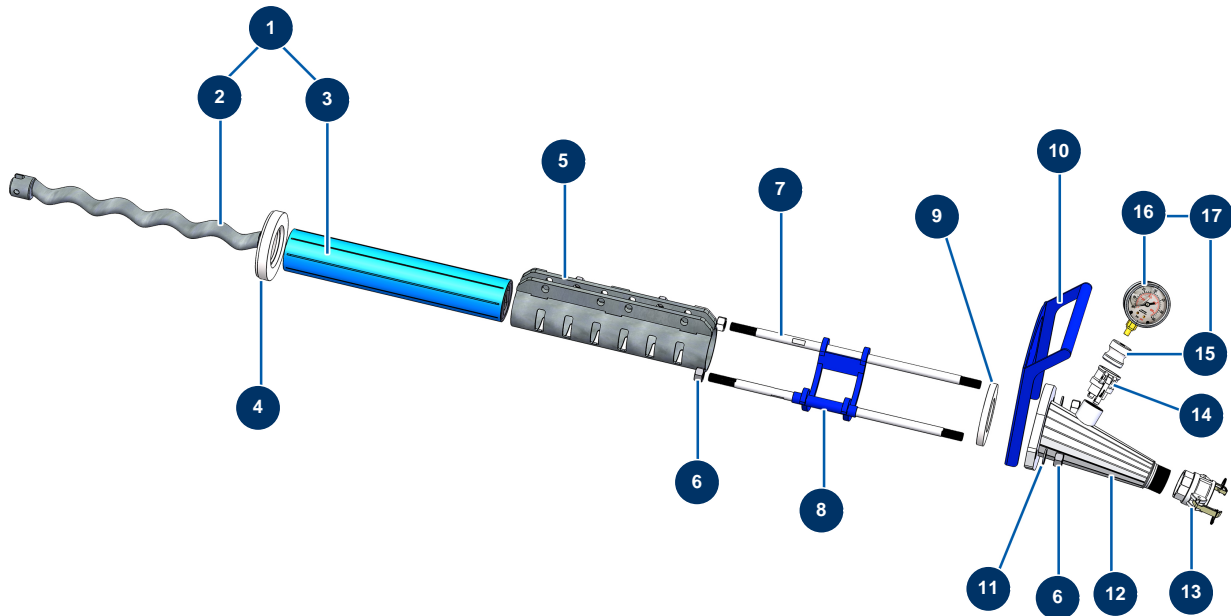
*\*Pièces pour modèles jusqu'à décembre 2022. / Parts for models until December 2022. \*Parti per modelli fino a dicembre 2022.  
\*Piezas para modelos hasta diciembre de 2022. / \*Teile für Modelle bis Dezember 2022.*

### Détails des pièces

Pos.	Référence	Désignation
1	14097	Motoriduttore 5,5 kW - T112 - R7,42 - 1 400 rpm - 400V
1*	20022	Motoriduttore 7,5 kW - T132 - R10 - 1400 rpm - 400V
2	20041	Cavo elettrico H07RNF 4G4 a metro
3	20043	Premistoppa in plastica grigio M 25
4	12814	Riduzione premistoppa M 32-25
5	10051	Dado M 12 nylstop
6	14102	Rondella media ø 12 inox
7	20717	7
7*	20057	Flangia motore ø 250 mm macchina X-PRO
8	20038	Vite THPF 12 x 65
9	20042	Guarnizione spi 55 x 72 x 10
10	20058	Guarnizione fondo serbatoio macchina X-PRO
11	20059	Flangia a tenuta di macchina X-PRO

<b>Pos.</b>	<b>Référence</b>	<b>Désignation</b>
12	20716	12
12*	20056	Albero di trasmissione X-PRO 140 & CP 100
13	80260	Rondella media ø 8 inox
14	11798	Vite THEF 8 x 45
15	20040	Vite THPF 18 x 100
16	C22881	
17	20039	Dado M 18 Nylstop
18	20053	Accoppiamento motore macchina X-PRO
19	14661	Flector albero di trasmissione - X-PRO D140
20	20054	Albero di trasmissione fondo serbatoio X-PRO D140, CP 55 e 100
21	20811	Accoppiamento rotore ø 60 macchina X-PRO
22	20846	22

## Intonacatrice COMPACT-PRO 55 Tri - Pompa

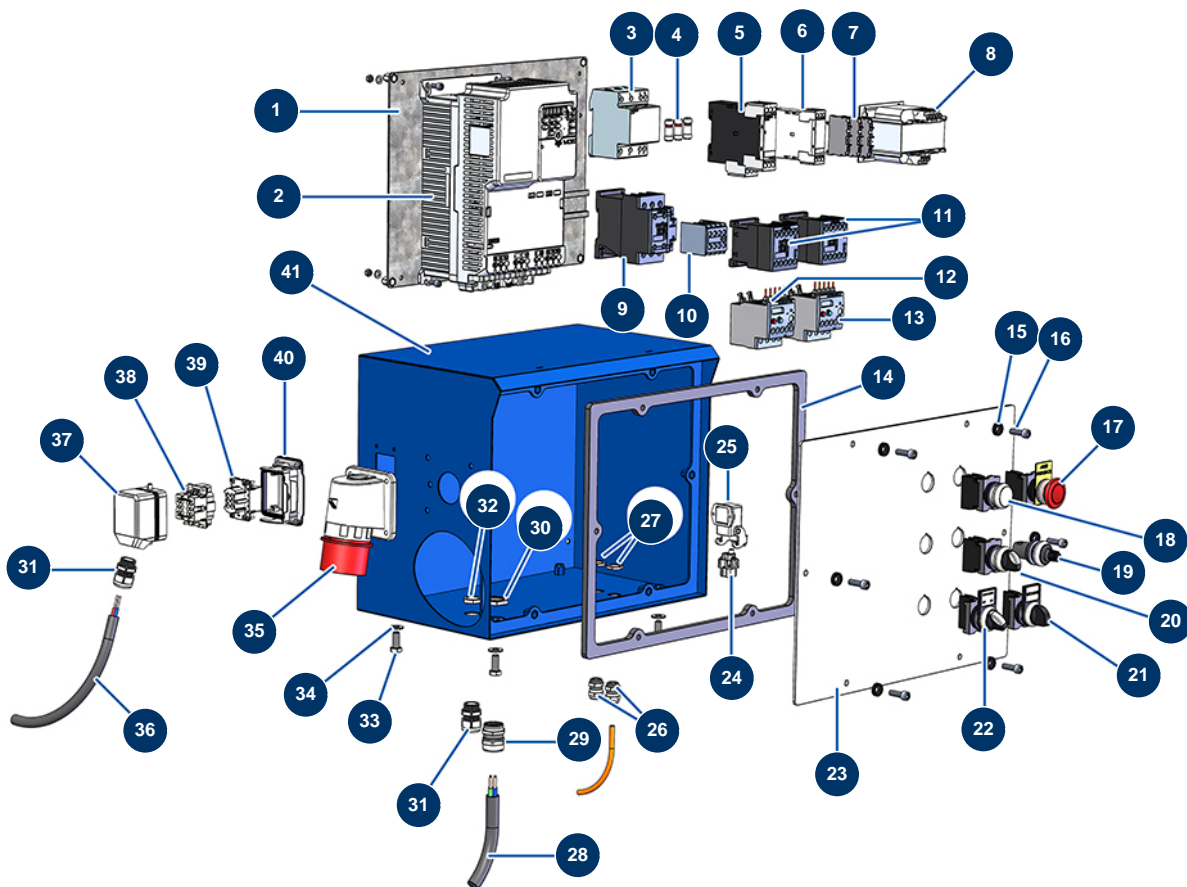


### Détails des pièces

Pos.	Référence	Désignation
1	30905	Kit rotore/statore pompa EUROPRO MAP 11 JUMBO
2	MI7009008800	Rotore pompa EUROPRO JUMBO
3	MI3F00503800	Statore pompa EUROPRO JUMBO SX 8 tagli
4	20156	
5	C20766	Stringi statore MAP10 - CP60 V17
6	12473	Dado M 20
7	M10281	Tirante fissaggio 595 mm EUROPRO CP 60
8	C22375	8
9	20157	
10	C22880	10
11	10141	Rondella stretta ø 20 inox
12	C22884	
13	12364	Attacco a leva acciaio 2" filetto interno 2" - CP 60

<b>Pos.</b>	<b>Référence</b>	<b>Désignation</b>
14	20070	Attacco a leva acciaio 1"1/4 filetto esterno 1"1/4
15	20062	Adattatore manometro macchina X-PRO
16	20154	Manometro radiale 1/2" conico olio 100 mm - da 0 a 60 bar
17	20173	

## Intonacatrice COMPACT-PRO 55 Tri - Quadro elettrico

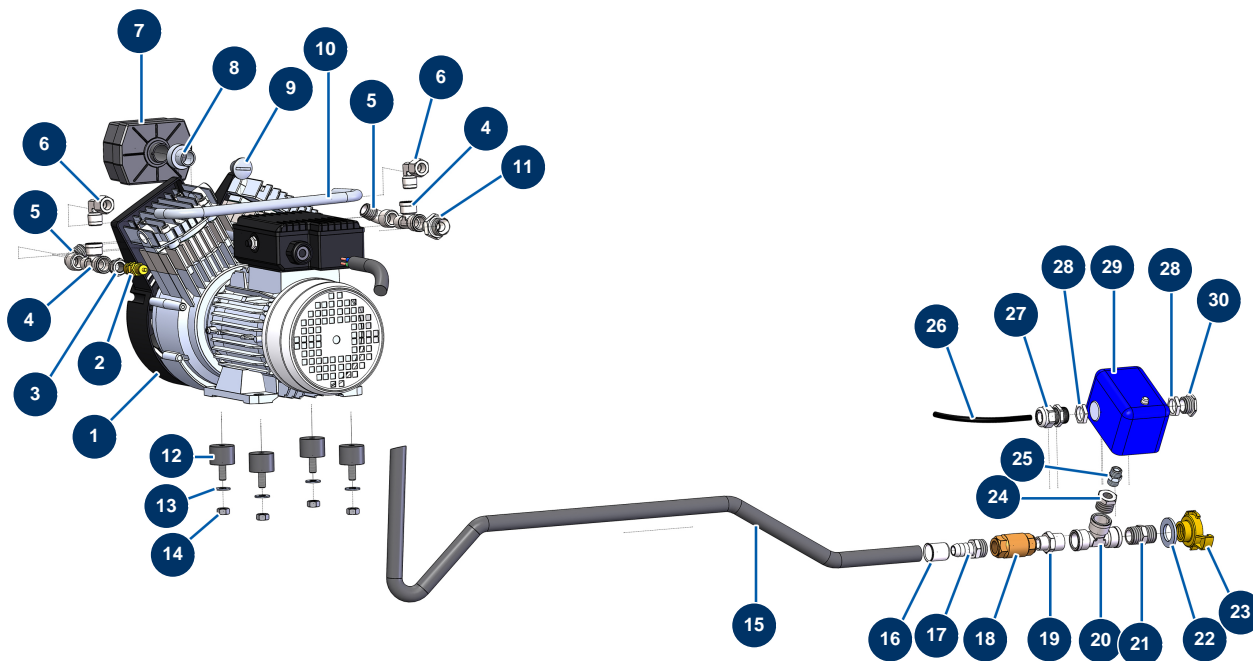


### Détails des pièces

Pos.	Référence	Désignation
1	C23064	1
2	20023	Variatore velocità 400 V - 5.5 KW GA
3	12149	Supporto fusibili 32 A Tetra
4	14637	Fusibile 32 A AM 10.38
5	MI3C00601010	
6	20196	Contatto ausiliario 2 NO 20A
7	MI3C05050800	Supporto fusibili 5x20
8	MI3C00500402	Trasformatore 70/80VA 400/42/24/15V
9	20155	Contattore a bobina 24 VAC - 4NO 32A
10	20076	10
11	11918	Contattore bobina 24 Volt AC
12	20077	Protezione termica 0,4-0,6A contattore DILEM10
13	20078	Protezione termica 6-9A contattore DILEM10

Pos.	Référence	Désignation
14	20025	Giunto quadro elettrico X-PRO E50 & E100
15	80573	Rondella cava ø 6
16	90153	Vite testa cilindrica 6 x 30
17	90038	Pulsante ARRESTO D'EMERGENZA completo ø 22
18	30034	Pulsante ACCENSIONE completo
19	80645	Potenziometro completo di intonacatrice dal marzo 2003
20	90731	Pulsante a 3 posizioni
21	30025	Pulsante a 2 posizioni
22	30025	Pulsante a 2 posizioni
23	C22879	23
24	11914	Frutto presa 4 p + T cardatrice
25	12543	Custodia incasso isolante 3 p + T - 1 leva
26	90600	Premistoppa a tenuta ermetica nichelato da 16
27	11327	Dado premistoppa da M 16
28	20041	Cavo elettrico H07RNF 4G4 a metro
29	20043	Premistoppa in plastica grigio M 25
30	20050	Dado premistoppa M 25
31	11622	Premistoppa plastica nero M 20
32	20051	Dado premistoppa in plastica grigio M 20
33	11544	Vite THEF 8 x 25
34	30292	Rondella larga ø 8 acciaio inox
35	20174	
36	30018	Cavo elettrico H07RNF 4G1.5 a metro
37	20069	
38	20066	Inserto maschio 06 P + T
39	20067	Inserto femmina 06 P + T
40	20065	
41	C22876	41

## Intonacatrice COMPACT-PRO 55 Tri - Kit compressore

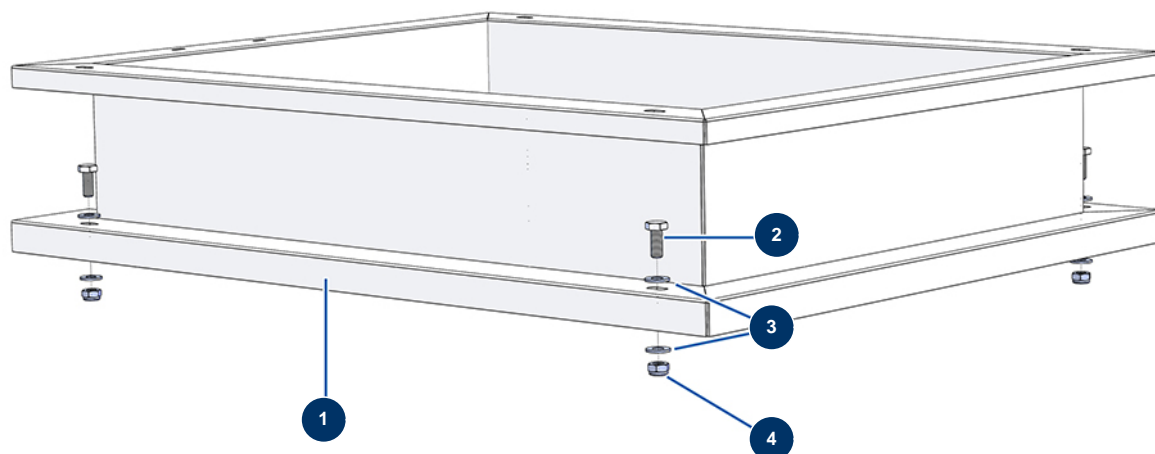


### Détails des pièces

Pos.	Référence	Désignation
1	14143	Testa compressione Bicilindro Oilless - 400V/50Hz trifase
2	MI3G01300304	Valvola di sicurezza 1/4" 3 bar
3	90242	Reduccion bassa pressione 3/8" MaschioC x 1/4" FemminaD
4	12530	Attacco a T bassa pressione M3/8" x F3/8" x F3/8"
5	30120	Gomito BP 90° 3/8 MaschioC x 3/8 FemminaD
6	13696	
7	80052	Filtro aria completo EUROPRO 36
8	M10529	
9	M10528	Tappo con filetto interno 3/8"G
10	C23010	10
11	90872	Nipplo alta pressione 1/2" MaschioD x 3/8" MaschioD
12	30151	Silentbloc ø 30 x 22 M-F8
13	80260	Rondella media ø 8 inox

Pos.	Référence	Désignation
14	13980	Dado M 8 nylstop inox
15	10229	Tubo intrecciato galvanizzato ø 12
16	10210	Aletta MAS 19
17	10225	Nipplo 3/8" MC scanalato ø 12
18	MI3G01300401	Valvola di non ritorno da 3/8"
19	80339	Nipplo bassa pressione 3/8" MaschioC x 1/2" MaschioC
20	12105	Attacco a T bassa pressione F1/2" x F1/2" x F1/2"
21	30369	Nipplo bassa pressione 1/2" MaschioC x 1/2" MaschioC
22	10141	Rondella stretta ø 20 inox
23	13577	Attacco Geka con filetto interno 1/2"
24	30119	Reducción bassa pressione 1/2" MaschioC x 1/4" FemminaD
25	90844	Nipplo bassa pressione 1/4" MaschioD x 1/4" MaschioD
26	11972	Cavo elettrico H05VV5F 3G0.75 greggio al metro
27	11622	Premistoppa plastica nero M 20
28	20051	Dado premistoppa in plastica grigio M 20
29	20197	Pressostato aria NC maschio 1/4
30	80443	Tappo per scatola comandi da IM 20

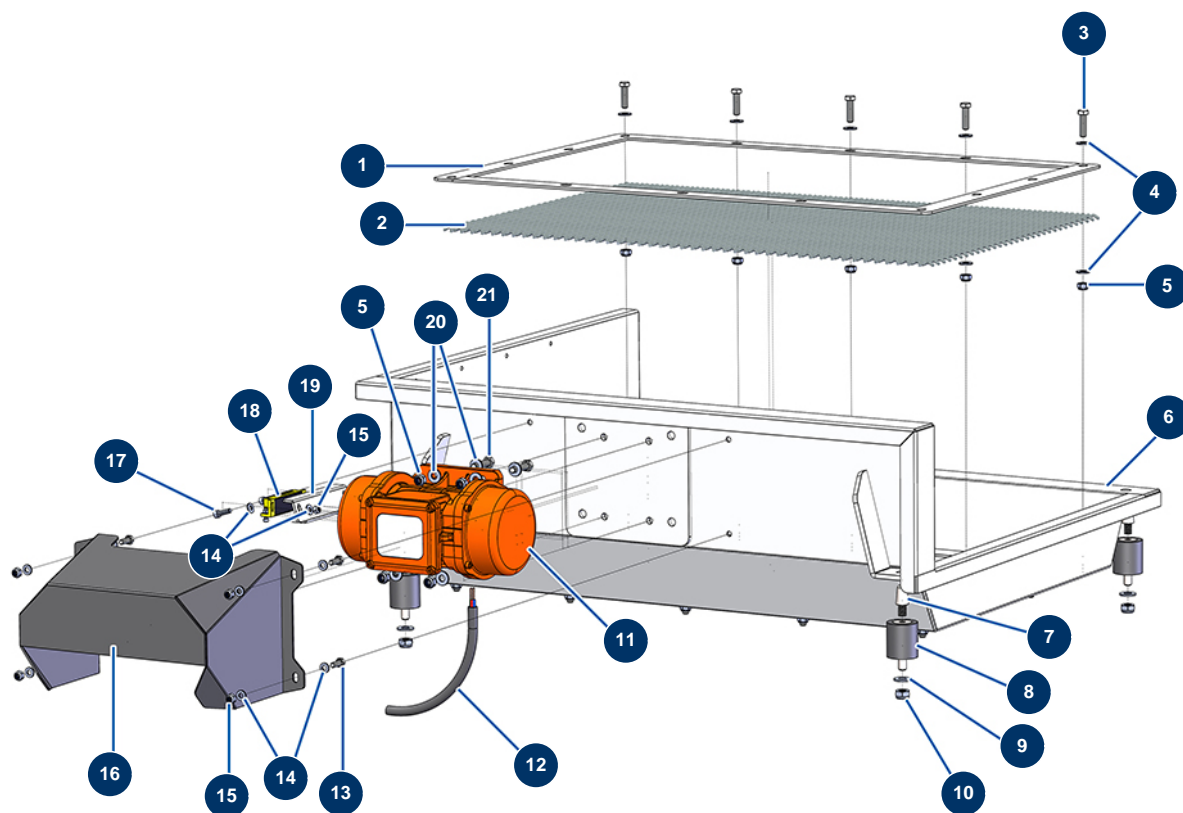
## Intonacatrice COMPACT-PRO 55 Tri - Opzione estensione di serbatoio



### Détails des pièces

Pos.	Référence	Désignation
1	C22871	1
2	30257	Vite THEF 10 x 25
3	80261	Rondella media ø 10 inox
4	13981	Dado M 10 nylstop inox

## Intonacatrice COMPACT-PRO 55 Tri - Opzione setaccio vibrante



### Détails des pièces

Pos.	Référence	Désignation
1	C22873	1
2	C22883	
3	30205	Vite THEF 8 x 30
4	30292	Rondella larga ø 8 acciaio inox
5	13980	Dado M 8 nylstop inox
6	C22872	6
7	20052	Spinotto conico 24 x 12/16 mm M10
8	20172	Silentbloc ø 40 x 45 M-F10
9	80261	Rondella media ø 10 inox
10	13981	Dado M 10 nylstop inox
11	20024	Vibratore singolo 230/400V MVE200 trifase
12	30018	Cavo elettrico H07RNF 4G1.5 a metro
13	12069	Vite THEF 6 x 16

<b>Pos.</b>	<b>Référence</b>	<b>Désignation</b>
14	80259	Rondella media ø 6
15	14217	Dado M 6 nylstop inox
16	C22874	16
17	90996	Vite testa cilindrica 6 x 20 inox
18	12120	Sensore sicurezza griglia JETMIX, MIXPRO 14, 70 e 100
19	C23008	19
20	80260	Rondella media ø 8 inox
21	11545	Vite THEF 8 x 35 inox