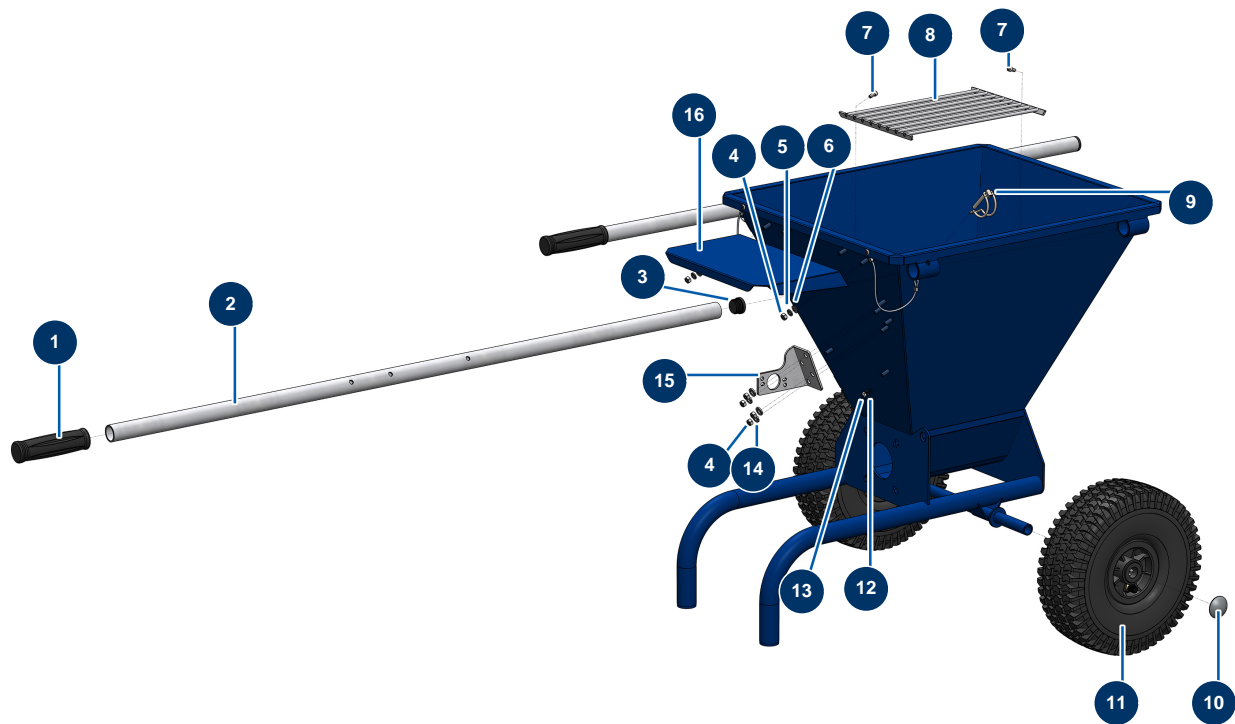


Beschichtungsmaschine COMPACT-PRO 25 CLASSIC V3 - Fahrgestell



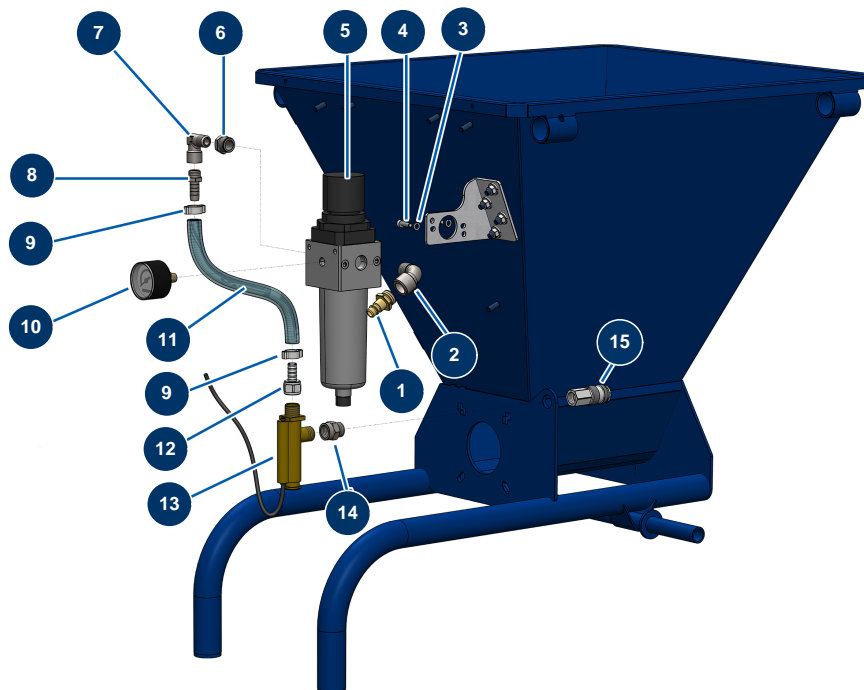
Détails des pièces

Pos.	Référence	Désignation
1	K100047	
2	C23593	2
3	90870	Kunststoffendkappe für Rundrohr ø 25 schwarz
4	10038	Mutter M 6
5	80268	Federringscheibe ø 6 - CP 60
6	80259	Mittlere Unterlegscheibe ø 6
7	90145	Zylinderkopfschraube 5 x 10
8	C23485	
9	90571	24P MASCHINENARMSTIFT
10	90281	Verchromte Klammern ø 20
11	90692	Kompletttrad 300 20er Welle
12	70085	Schmale Unterlegscheibe ø 5
13	70086	Mutter M 5 Nylstop Inox

Pos.	Référence	Désignation
14	80269	Federringscheibe ø 8
15	C23592	15
16	C23456	16

Pos.	Référence	Désignation
14	11359	Stift Getriebewellenschraube CP 30
15	80260	Mittlere Unterlegscheibe ø 8 Edelstahl
16	13980	Mutter M 8 Nylstop Inox
17	M10103	
18	C23616	
19	13603	Rundkopfedelstahlschraube mit quadratischem Bund M 8 x 50
20	90998	THEF-Schraube 8 x 50
21	90520	Stift Schraube Rotor CP 30
22	14217	Mutter M 6 Nylstop Inox
23	MI7009107300	Rotorpumpe EUROPRO MAP 5/6 Kopf vom Typ CP30
24	MI3F00529400	Statorpumpe EUROPRO MAP 6 D8-1,5 regulierbar
25	30446	Rotor/Statorpumpe-Kit EUROPRO MAP 6
26	13979	Mutter M 10 Flach Inox
27	60010	Fixierbügel EUROPRO MAP 5/6
28	90125	Statorflansch EUROPRO 24 P und COMPACT-PRO 30
29	30280	Schmale Unterlegscheibe ø 10 Edelstahl
30	13978	Mutter M 10 Inox
31	MI4920006000	Membran
32	M10079	Käfigdeckel MIXPRO 14
33	90996	Zylinderkopfschraube 6 x 20 Edelstahl
34	80070	Axialmanometer 1/4" konisch Öl 50 mm 0 bis 60 bar
35	12112	Zylinderkopfschraube 6 x 12
36	12625	Zylinderkopfschraube 6 x 8
37	12765	Kupferdichtung Pumpenspitze JETPRO 80

Beschichtungsmaschine COMPACT-PRO 25 CLASSIC V3 - Luftkreislauf

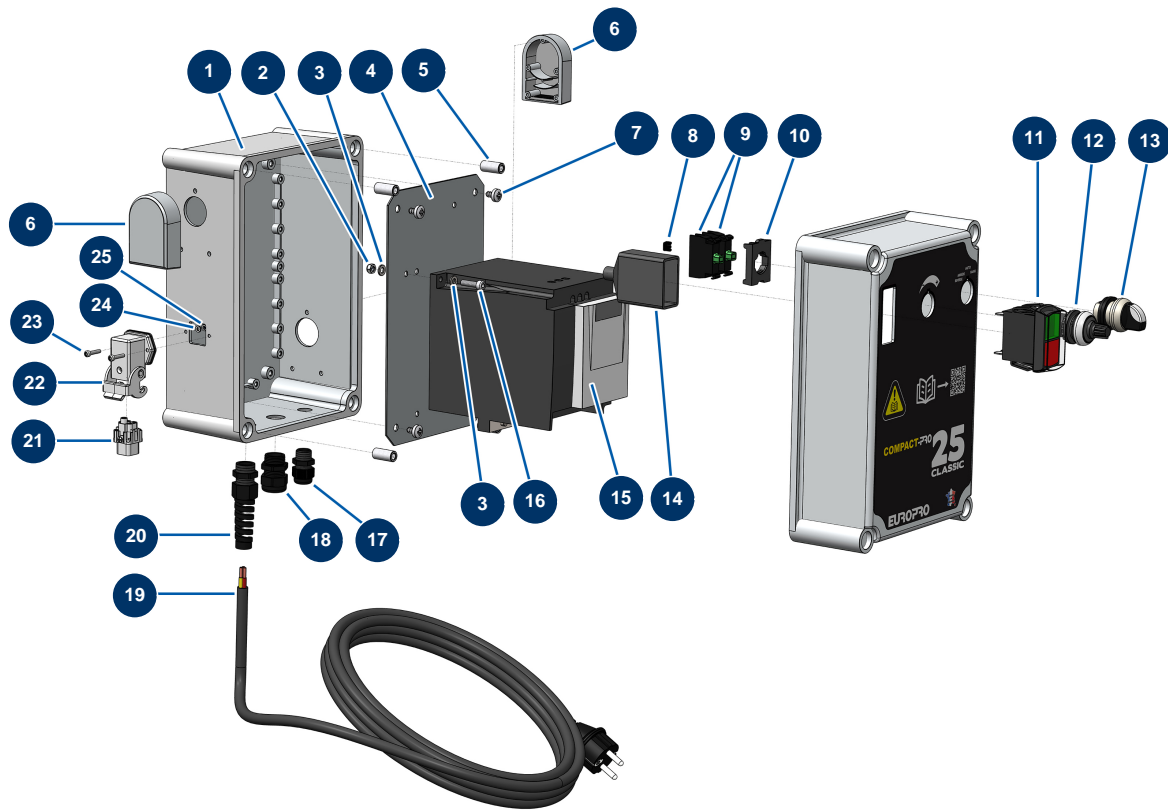


Détails des pièces

Pos.	Référence	Désignation
1	70044	Schnellanschluss Stecker mit Gewinde 3/8"
2	30120	Niederdruckbogen 90° 3/8" Männlich C x 3/8" Weiblich D
3	12458	Federringscheibe ø 5
4	90160	Zylinderkopfschraube 5 x 16
5	90756	Reglerfilter 3/8" überlagert
6	90242	Niederdruckreduktion 3/8" MännlichC x 1/4" WeiblichD
7	30121	Niederdruckbogen 90° 1/4" MännlichC x 1/4" WeiblichD
8	80094	Gewindeanschluss 1/4" geriffelt ø 10
9	80429	Ohrschelle 15 x 18
10	80023	Axialmanometer 1/8" konisch 40 mm 0 mit 10 bar
11	50003	Luftschlauch armierter Kristall ø 10 x 16 am Meter
12	70066	Drehanschluss 3/8" geriffelt ø 10
13	30005	Durchflussmesser EUROPRO 4-6-8-14 und 24 P

Pos.	Référence	Désignation
14	91053	Niederdrucknippel 3/8" Männlich D x 3/8" Weiblich D
15	12007	F-Schnellspanner mit Kugeln 200 bar 3/8" F

Beschichtungsmaschine COMPACT-PRO 25 CLASSIC V3 - Elektrischer Schaltkasten

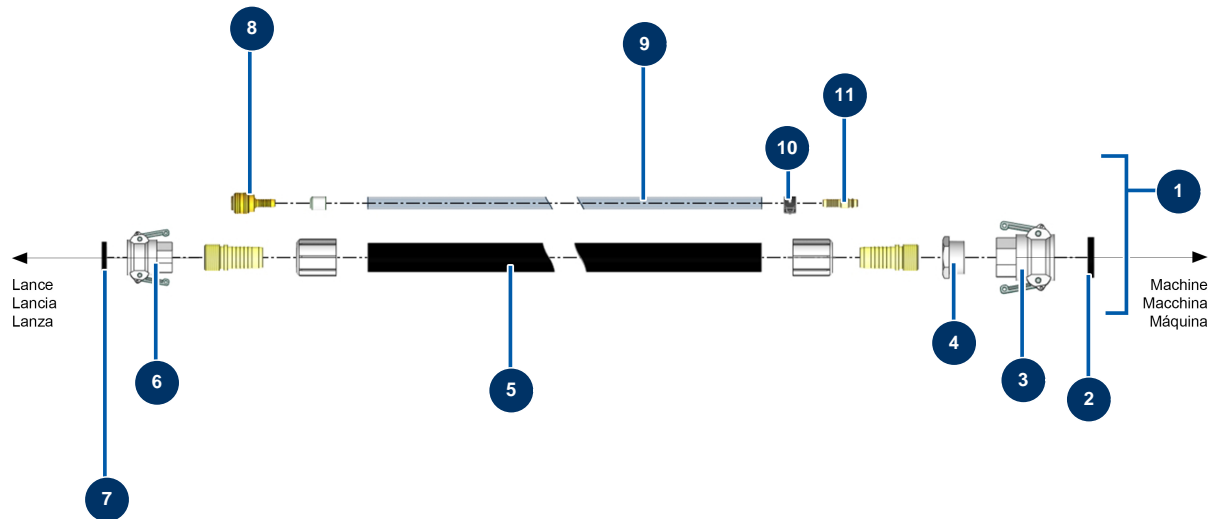


Détails des pièces

Pos.	Référence	Désignation
1	K008390	
2	70086	Mutter M 5 Nylstop Inox
3	70085	Schmale Unterlegscheibe ø 5
4	C23411	4
5	M10826	5
6	K008274	
7	K000600	
8	80644	Codierungsteil MOELLER-Taste
9	30028	Kontakt geschlossen nur grün
10	30036	3-Kontakt-Bügel
11	K008522	
12	80645	Vollständiges Potentiometer der Projektionsmaschine ab März 2003
13	90731	3-Positionen-Knopf

Pos.	Référence	Désignation
14	K100318	
15	80458	Geschwindigkeitsregler 230 V - 1,5 kW
16	12863	Zylinderkopfschraube 5 x 20 Edelstahl
17	K008193	
18	11622	Stopfbuchse Kunststoff grau M 20
19	90214	Versorgungskabel mit angegossenem 3G-Stecker 2,5 mm ²
20	K000264	
21	11914	Weiblicher Einsatz 4 P + T Blasmuschine
22	12543	Isolierender Bogensockel 3 p + G - 1 Hebel
23	12250	Zylinderkopfschraube 3 x 16
24	12108	Schmale Unterlegscheibe ø 3 Edelstahl
25	12737	Mutter M 3 Nylstop

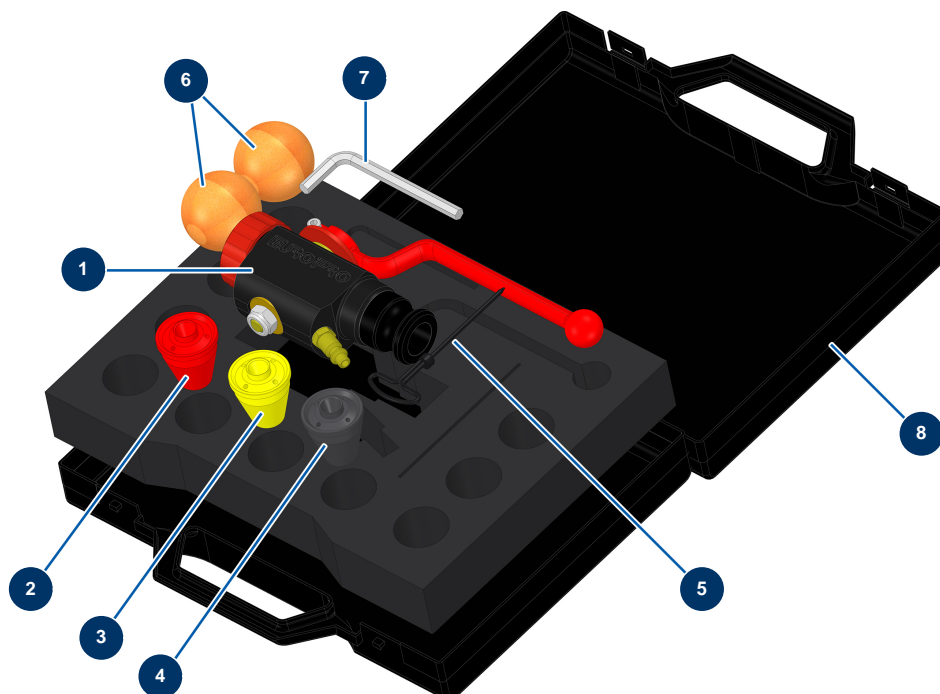
Beschichtungsmaschine COMPACT-PRO 25 CLASSIC V3 - Schlauch



Détails des pièces

Pos.	Référence	Désignation
1	15281	Material-Luftschlauch ø 25 x 15 Meter - Alu-Koppler 1"1/4 x 1"
2	70015	Nockenkupplungdichtung 1"1/4
3	70006	Nockenkupplung Alu 1"1/4 Innengewinde 1"1/4 für 24P
4	80157	Niederdruckreduktion 1"1/4 MännlichC x 1" WeiblichD
5	10268	Spritzschlauch 25 x 37 am Meter
6	70007	Nockenkupplung Alu 1" Innengewinde 1" für 6, 8, 14 & 24P
7	70014	Nockenkupplungdichtung 1"
8	70004	9 Rillenschwanz-Buchsen-Schnellkupplung
9	50003	Luftschlauch armierter Kristall ø 10 x 16 am Meter
10	12218	Federschelle ø 15
11	70018	Schnellanschluss Stecker geriffelt von 9

Beschichtungsmaschine COMPACT-PRO 25 CLASSIC V3 - Spritzlanze



Détails des pièces

Pos.	Référence	Désignation
1	12270	ABS-Spritzlanze – 8, 14 und 24 P
2	10045	Spritzdüse Nr. 5 rot
3	10046	Spritzdüse Nr. 6 gelb
4	10047	Spritzdüse Nr. 7 anthrazit
5	90605	Düsenputzstock
6	90566	Reinigungsball ø 50
7	101013	7er-Sechskantschlüssel
8	90603	Koffer leer für Lanze