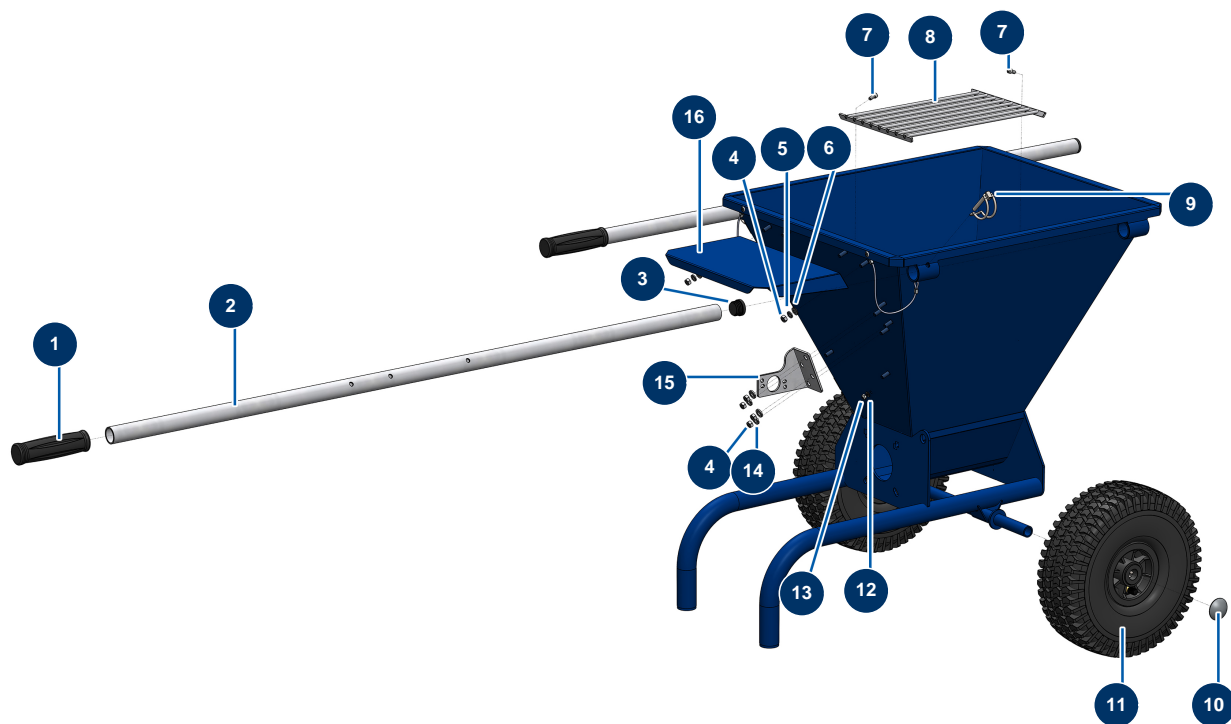


Máquina de proyección COMPACT-PRO 25 CLASSIC V3 - Chasis

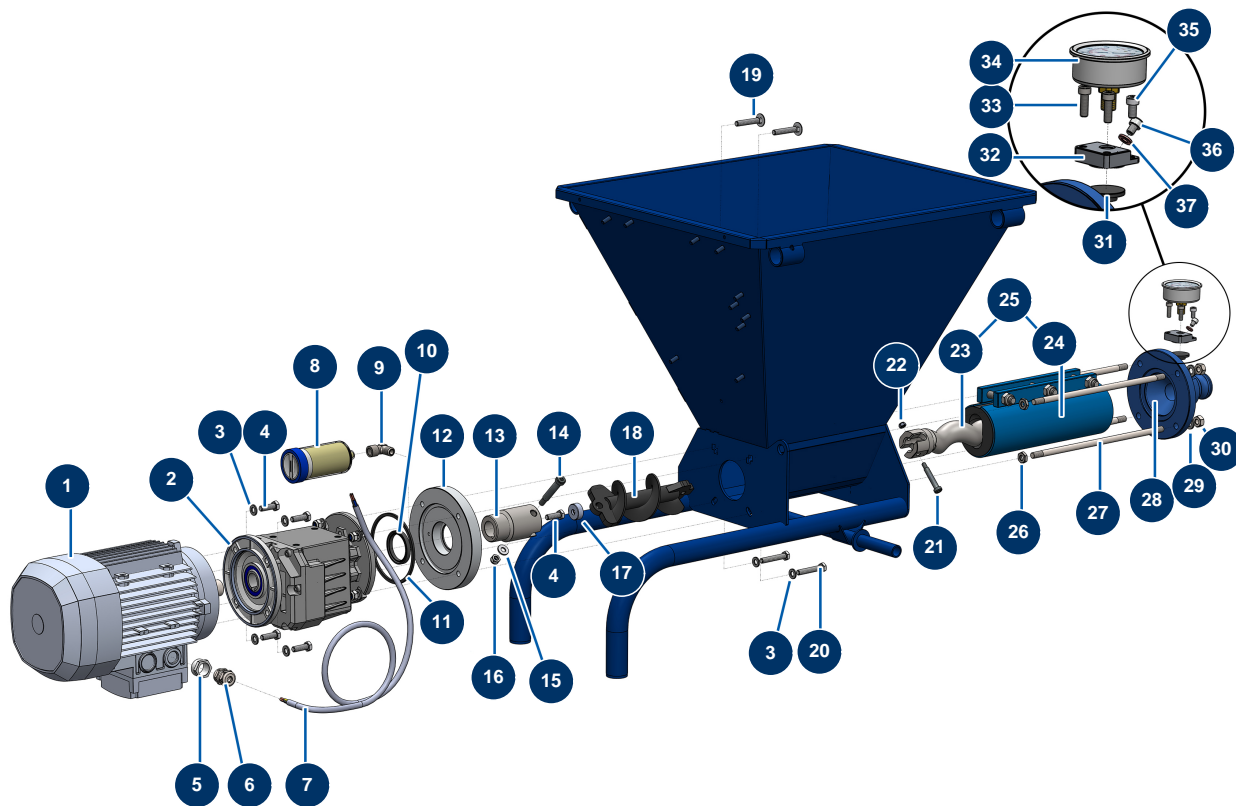


Détails des pièces

Pos.	Référence	Désignation
1	K100047	
2	C23593	2
3	90870	Extremo de plástico para tubo redondo ø 25 negro
4	10038	Tuerca M 6
5	80268	Arandela grower ø 6 - CP 60
6	80259	Arandela media ø 6
7	90145	Tornillo de cabeza cilíndrica 5 x 10
8	C23485	
9	90571	Pasador brazo máquina 24P
10	90281	Clip cromado ø 20
11	90692	Rueda completa 300 eje de 20
12	70085	Arandela estrecha ø 5
13	70086	Tuerca M 5 nylstop inox

Pos.	Référence	Désignation
14	80269	Arandela grower ø 8
15	C23592	15
16	C23456	16

Máquina de proyección COMPACT-PRO 25 CLASSIC V3 - Transmisión

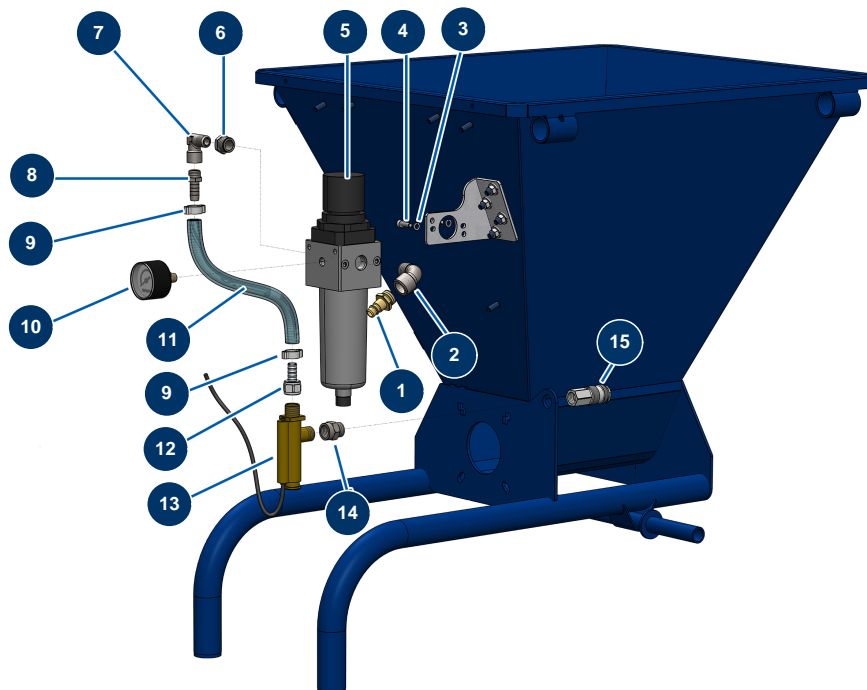


Détails des pièces

Pos.	Référence	Désignation
1	30044	Motor eléctrico 1,85 kW - T90 - B14 - 1400 rpm - 400V
2	15155	Reductor de velocidad coaxial - T412A - R18,04 - B14/T90
3	30256	Arandela estrecha \varnothing 8 inox
4	11208	4
5	80599	Reductor prensaestopa M 25-13
6	80448	Prensaestopa estanco de M 20
7	90606	Cable apantallado 4 x 1,5 por metro
8	90639	Lubricador automático
9	30121	Codo baja presión 90° 1/4" MachoC x 1/4" HembraD
10	15154	Sello de vacío 42 x 52 x 7
11	13692	Junta brida motor máquina CP 25
12	M10510	Brida motor CP 25
13	M10811	Eje de transmisión CP 25 CLASSIC V3

Pos.	Référence	Désignation
14	11359	Pasador tornillo eje de transmisión CP 30
15	80260	Arandela media ø 8 inox
16	13980	Tuerca M 8 nylstop inox
17	M10103	
18	C23616	
19	13603	Tornillo de cabeza redonda collar cuadrado 8 x 50 acero inoxidable
20	90998	Tornillo THEF 8 x 50
21	90520	Pasador tornillo rotor CP 30
22	14217	Tuerca M 6 nylstop inox
23	MI7009107300	Rotor bomba EUROPRO MAP 5/6 cabeza tipo CP30
24	MI3F00529400	Stator bomba EUROPRO MAP 6 D8-1,5 ajustable
25	30446	Kit rotor/stator bomba EUROPRO MAP 6
26	13979	Tuerca M10 plana inox
27	60010	Tirante fijación EUROPRO MAP 5/6
28	90125	Brida stator EUROPRO 24 P y COMPACT-PRO 30
29	30280	Arandela estrecha ø 10 inox
30	13978	Tuerca M10 inox
31	MI4920006000	Membrana
32	M10079	Tapa MIXPRO 14
33	90996	Tornillo de cabeza cilíndrica 6 x 20 inox
34	80070	Manómetro axial 1/4" r. cónica aceite 50 mm desde 0 a 60 bar
35	12112	Tornillo de cabeza cilíndrica 6 x 12
36	12625	Tornillo de cabeza cilíndrica 6 x 8
37	12765	Junta de cobre soporte bomba JETPRO 80

Máquina de proyección COMPACT-PRO 25 CLASSIC V3 - Circuito de aire

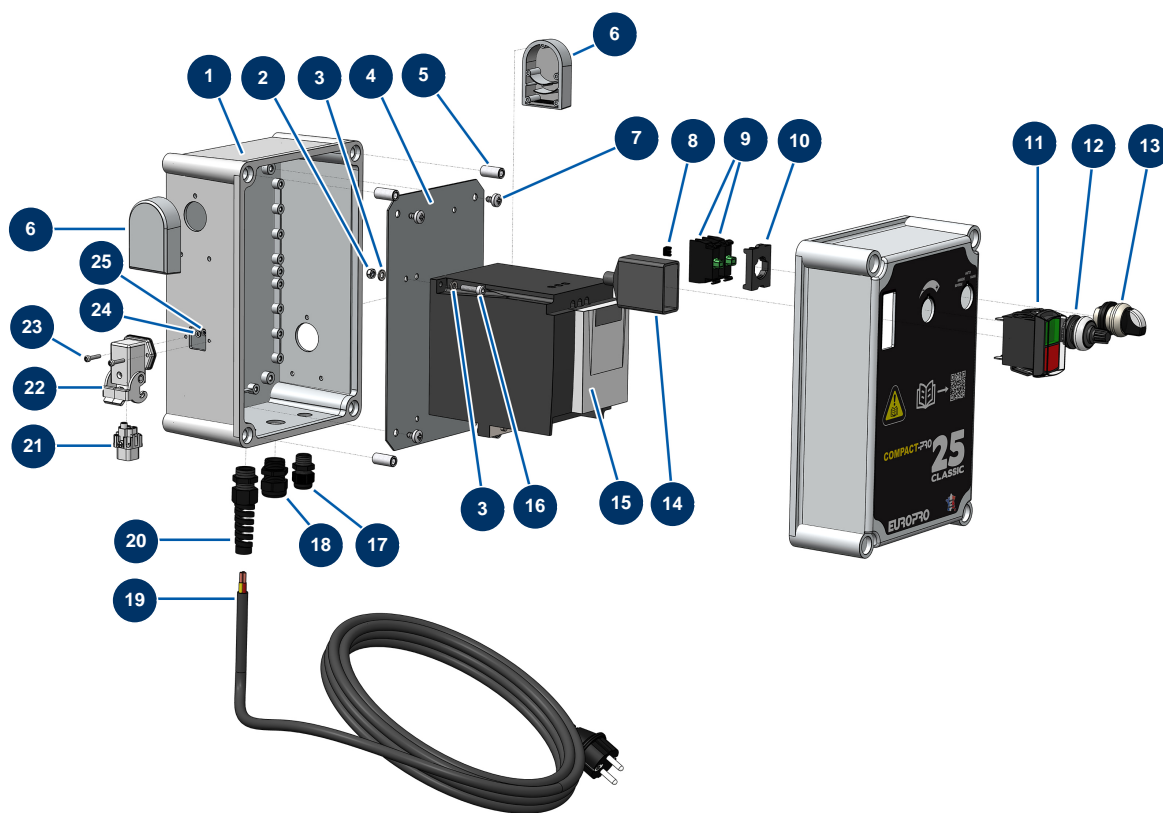


Détails des pièces

Pos.	Référence	Désignation
1	70044	Conexión rápida macho rosca exterior 3/8
2	30120	Codo baja presión 90° 3/8" MachoC x 3/8" HembraD
3	12458	Arandela grower ø 5
4	90160	Tornillo de cabeza cilíndrica 5 x 16
5	90756	Filtro regulador 3/8" sobrepuesto
6	90242	Reducción baja presión 3/8" MachoC x 1/4" HembraD
7	30121	Codo baja presión 90° 1/4" MachoC x 1/4" HembraD
8	80094	Conexión con rosca exterior 1/4" ranurada ø 10
9	80429	Abrazadera dos orejas 15 x 18
10	80023	Manómetro axial 1/8" r. cónica 40 mm desde 0 a 10 bar
11	50003	Manguera aire de cristal armado ø 10 x 16 al metro
12	70066	Conexión giratoria 3/8" ranurada ø 10
13	30005	Caudalímetro EUROPRO 4-6-8-14 y 24 P

Pos.	Référence	Désignation
14	91053	Niple baja presión 3/8" MachoD x 3/8" HembraD
15	12007	Conexión rápida F de bolas 200 bar 3/8" F

Máquina de proyección COMPACT-PRO 25 CLASSIC V3 - Cuadro eléctrico

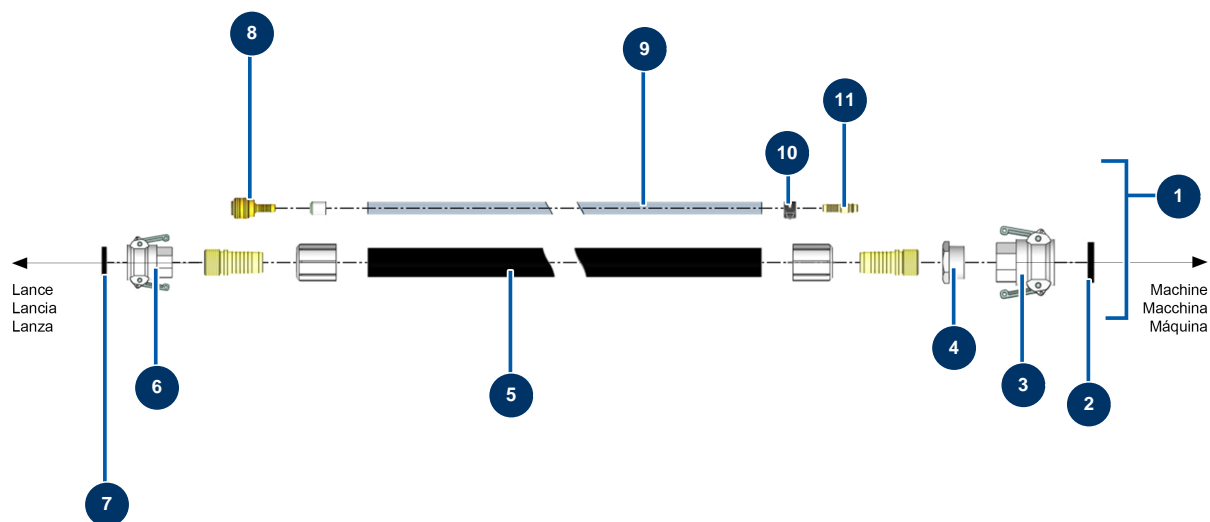


Détails des pièces

Pos.	Référence	Désignation
1	K008390	
2	70086	Tuerca M 5 nylstop inox
3	70085	Arandela estrecha ø 5
4	C23411	4
5	M10826	5
6	K008274	
7	K000600	
8	80644	Elemento de codificación para pulsador MOELLER
9	30028	Contacto cerrado verde individual
10	30036	Soporte 3 contactos
11	K008522	
12	80645	Potenciómetro completo Máquina de proyección desde marzo 2003
13	90731	Botón 3 posiciones

Pos.	Référence	Désignation
14	K100318	
15	80458	Variador velocidad 230 V - 1,5 kW
16	12863	Tornillo de cabeza cilíndrica 5 x 20 inox
17	K008193	
18	11622	Prensaestopa plástico negro M 20
19	90214	Cable de alimentación con clavija moldeada 3G 2,5 mm ²
20	K000264	
21	11914	Inserto hembra 4 p + T máquina de soplado/insuflado
22	12543	Tapa aislante empotrable 3 p + T - 1 palanca
23	12250	Tornillo de cabeza cilíndrica 3 x 16
24	12108	Arandela estrecha ø 3 inox
25	12737	Tuerca M 3 nylstop

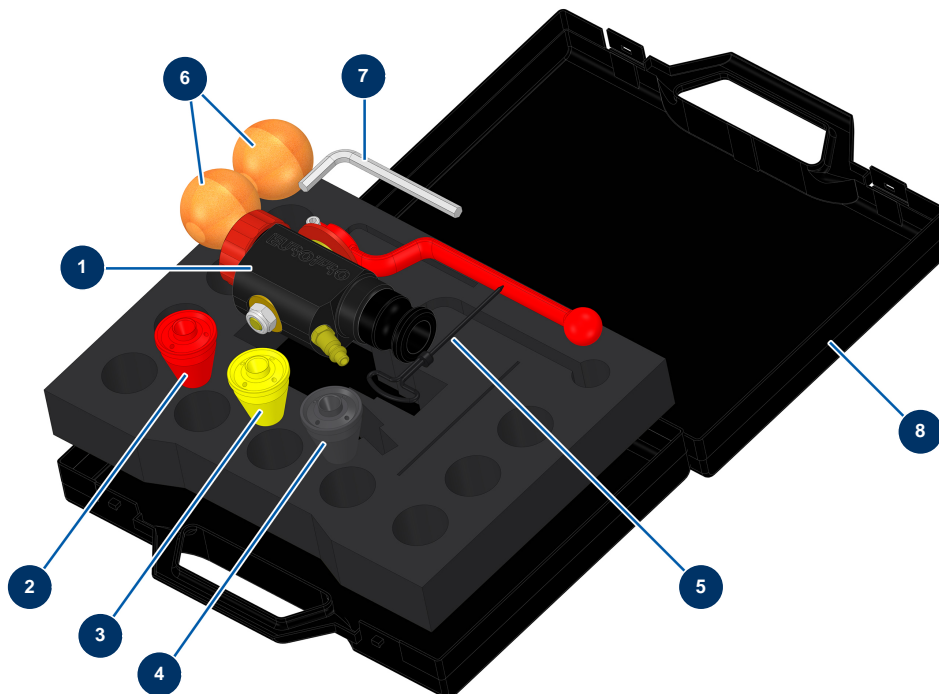
Máquina de proyección COMPACT-PRO 25 CLASSIC V3 - Manguera



Détails des pièces

Pos.	Référence	Désignation
1	15281	Manguera aire producto \varnothing 25 x 10 metros acoplamientos de aluminio 1"1/4 x 1"
2	70015	Junta para conexión tipo levas 1"1/4
3	70006	Conexión tipo levas aluminio 1"1/4 rosca interior 1"1/4 para 24P
4	80157	Reducción baja presión 1"1/4 MachoC x 1" HembraD
5	10268	Manguera de proyección 25 x 37 al metro
6	70007	Conexión tipo levas aluminio 1" rosca interior 1" para 6, 8, 14 & 24P
7	70014	Junta para conexión tipo levas 1"
8	70004	Conexión rápida hembra con vástago ranurado de 9
9	50003	Manguera aire de cristal armado \varnothing 10 x 16 al metro
10	12218	Abrazadera de muelle \varnothing 15
11	70018	Conexión rápida macho ranurada de 9

Máquina de proyección COMPACT-PRO 25 CLASSIC V3 - Lanza de proyección



Détails des pièces

Pos.	Référence	Désignation
1	12270	Lanza de proyección ABS 8, 14 y 24 P
2	10045	Boquilla n° 5 roja
3	10046	Boquilla n° 6 amarilla
4	10047	Boquilla n° 7 antracita
5	90605	Cincel para limpieza boquilla
6	90566	Bolas para limpiar ø 50
7	101013	Llave Allen de 7
8	90603	Maletín vacío para lanza