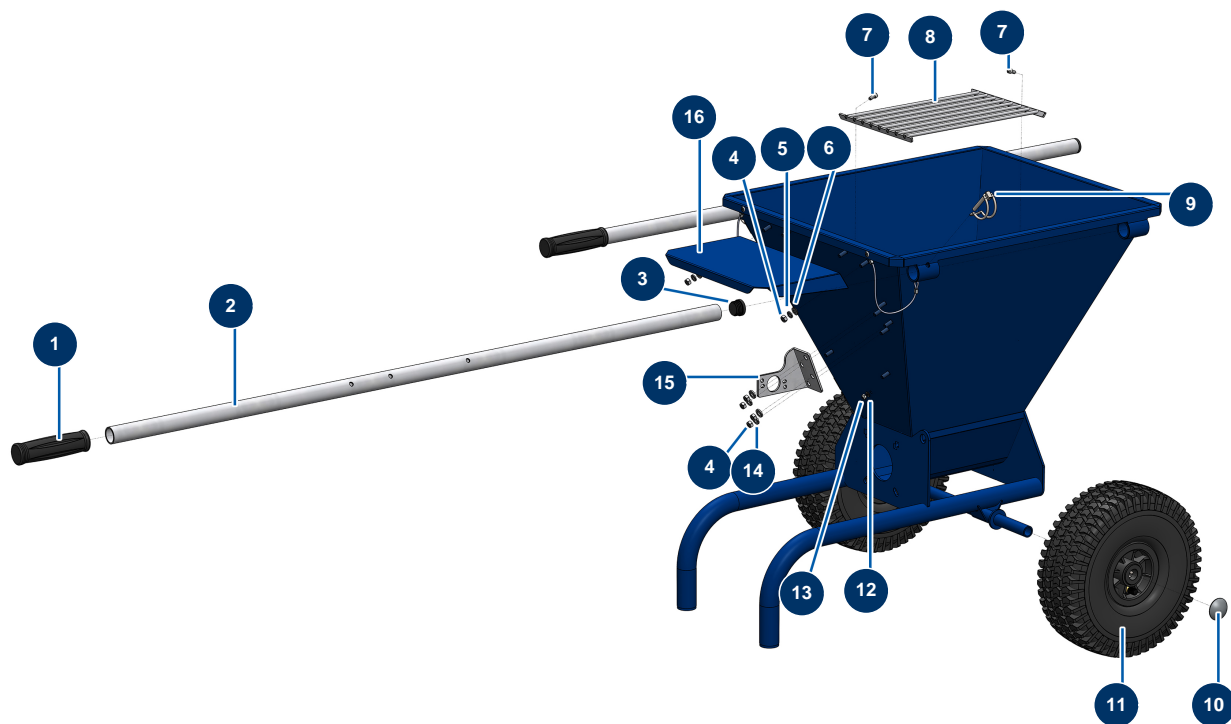


Intonacatrice COMPACT-PRO 25 CLASSIC V3 - Telaio

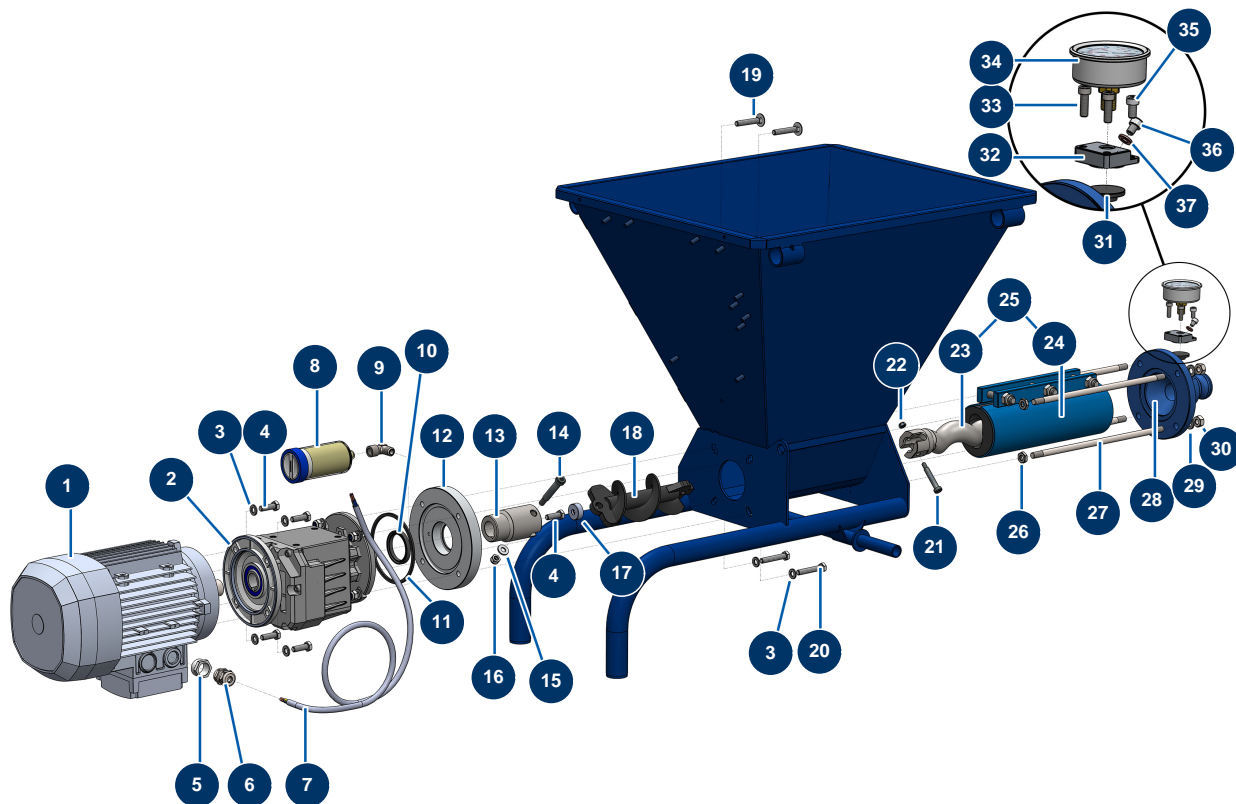


Détails des pièces

Pos.	Référence	Désignation
1	K100047	
2	C23593	2
3	90870	Estremità in plastica per tubo tondo ø 25 nero
4	10038	Dado M 6
5	80268	Rondella grower ø 6 - C.P 60
6	80259	Rondella media ø 6
7	90145	Vite testa cilindrica 5 x 10
8	C23485	
9	90571	Spina braccio macchina 24P
10	90281	Clip cromate ø 20
11	90692	Ruota completa 300 albero da 20
12	70085	Rondella stretta ø 5
13	70086	Dado M 5 nylstop inox

Pos.	Référence	Désignation
14	80269	Rondella grower ø 8
15	C23592	15
16	C23456	16

Intonacatrice COMPACT-PRO 25 CLASSIC V3 - Trasmissione

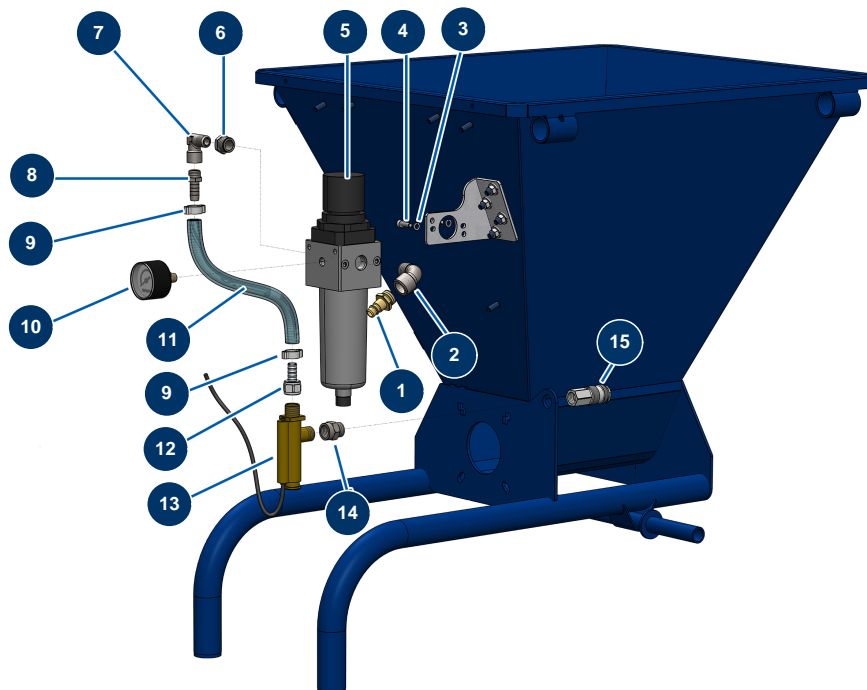


Détails des pièces

Pos.	Référence	Désignation
1	30044	Motore elettrico 1,85 kW - T90 - B14 - 1400 rpm - 400V
2	15155	Riduttore di velocità coassiale - T412A - R18,04 - B14/T90
3	30256	Rondella stretta ø 8 inox
4	11208	4
5	80599	Riduzione premistoppa M 25-13
6	80448	Premistoppa a tenuta ermetica da M 20
7	90606	Cavo schermato 4 x 1,5 al metro
8	90639	Lubrificatore automatico
9	30121	Gomito BP 90° 1/4 MaschioC x 1/4 FemminaD
10	15154	Guarnizione spi 42 x 52 x 7
11	13692	Guarnizione flangia motore macchina CP 25
12	M10510	Flangia motore CP 25
13	M10811	Albero di trasmissione CP 25 CLASSIC V3

Pos.	Référence	Désignation
14	11359	Spina vite albero di trasmissione CP 30
15	80260	Rondella media ø 8 inox
16	13980	Dado M 8 nylstop inox
17	M10103	
18	C23616	
19	13603	Vite a testa tonda a collo quadrato 8 x 50 Acciaio inox
20	90998	Vite THEF 8 x 50
21	90520	Spina vite rotore CP 30
22	14217	Dado M 6 nylstop inox
23	MI7009107300	Rotore pompa EUROPRO MAP 5/6 testa tipo CP30
24	MI3F00529400	Statore pompa EUROPRO MAP 6 D8-1,5 regolabile
25	30446	Kit rotore/statore pompa EUROPRO MAP 6
26	13979	Dado M10 piatto inox
27	60010	Tirante fissaggio EUROPRO MAP 5/6
28	90125	Flangia statore EUROPRO 24 P e COMPACT-PRO 30
29	30280	Rondella stretta ø 10 inox
30	13978	Dado M10 inox
31	MI4920006000	Membrana
32	M10079	Coperchio MIXPRO 14
33	90996	Vite testa cilindrica 6 x 20 inox
34	80070	Manometro assiale 1/4" conico olio 50 mm da 0 a 60 bar
35	12112	Vite testa cilindrica 6 x 12
36	12625	Vite testa cilindrica 6 x 8
37	12765	Guarnizione in rame supporto pompa JETPRO 80

Intonacatrice COMPACT-PRO 25 CLASSIC V3 - Circuito aria

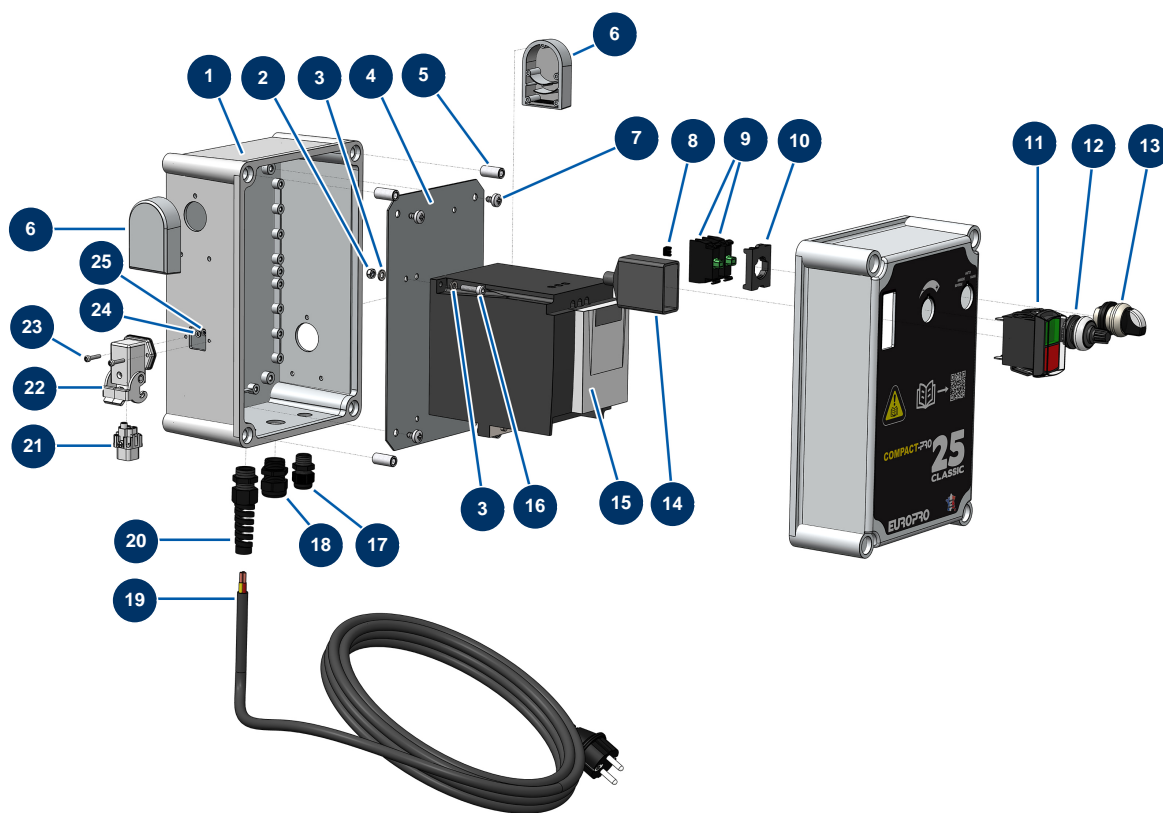


Détails des pièces

Pos.	Référence	Désignation
1	70044	Attacco rapido maschio filetto esterno 3/8
2	30120	Gomito BP 90° 3/8 MaschioC x 3/8 FemminaD
3	12458	Rondella grower ø 5
4	90160	Vite testa cilindrica 5 x 16
5	90756	Filtro regolatore 3/8" sovrapposto
6	90242	Reduccion bassa pressione 3/8" MaschioC x 1/4" FemminaD
7	30121	Gomito BP 90° 1/4 MaschioC x 1/4 FemminaD
8	80094	Attacco con filettatura esterna 1/4" scanalato ø 10
9	80429	Fascetta due orecchie 15 x 18
10	80023	Manometro assiale 1/8 conico 40 mm da 0 a 10 bar
11	50003	Tubo aria cristallo armato ø 10 x 16 a metro
12	70066	Attacco girevole 3/8" scanalato ø 10
13	30005	Flussometro EUROPRO 4-6-8-14 e 24 P

Pos.	Référence	Désignation
14	91053	Niplo bassa pressione 3/8" MaschioD x 3/8" FemminaD
15	12007	Attacco rapido F a sfere 200 bar 3/8 F

Intonacatrice COMPACT-PRO 25 CLASSIC V3 - Quadro elettrico

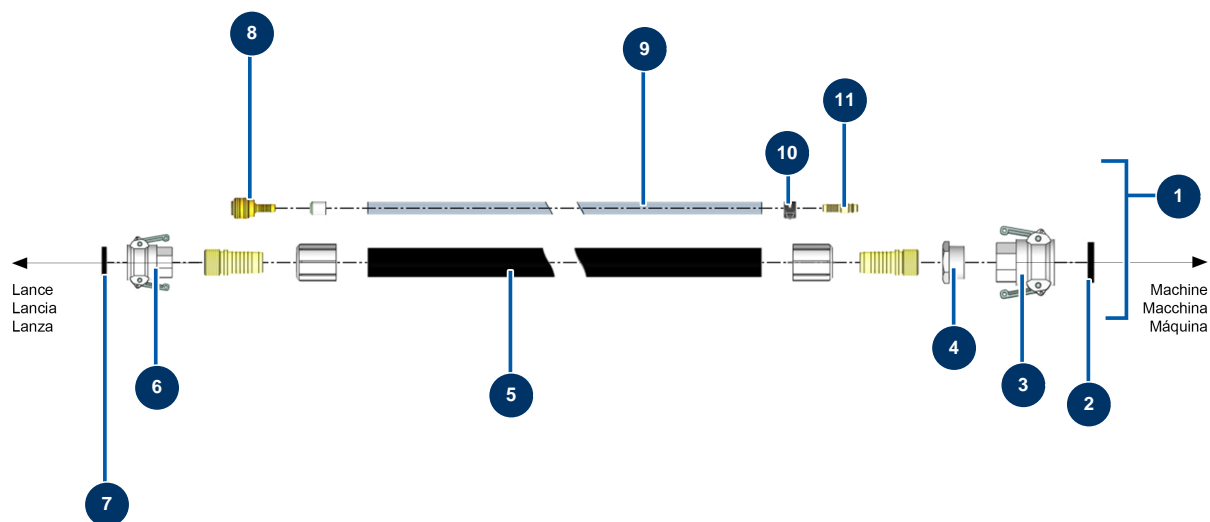


Détails des pièces

Pos.	Référence	Désignation
1	K008390	
2	70086	Dado M 5 nylstop inox
3	70085	Rondella stretta ø 5
4	C23411	4
5	M10826	5
6	K008274	
7	K000600	
8	80644	Elemento codificazione per pulsante MOELLER
9	30028	Contatto chiuso singolo verde
10	30036	Staffa 3 contatti
11	K008522	
12	80645	Potenzimetro completo di intonacatrice dal marzo 2003
13	90731	Pulsante a 3 posizioni

Pos.	Référence	Désignation
14	K100318	
15	80458	Variatore velocità 230 V - 1,5 kW
16	12863	Vite testa cilindrica 5 x 20 inox
17	K008193	
18	11622	Premistoppa plastica nero M 20
19	90214	Cavo alimentazione con spina stampata 3G 2,5 mm ²
20	K000264	
21	11914	Frutto presa 4 p + T cardatrice
22	12543	Custodia incasso isolante 3 p + T - 1 leva
23	12250	Vite testa cilindrica 3 x 16
24	12108	Rondella stretta ø 3 inox
25	12737	Dado M 3 nylstop

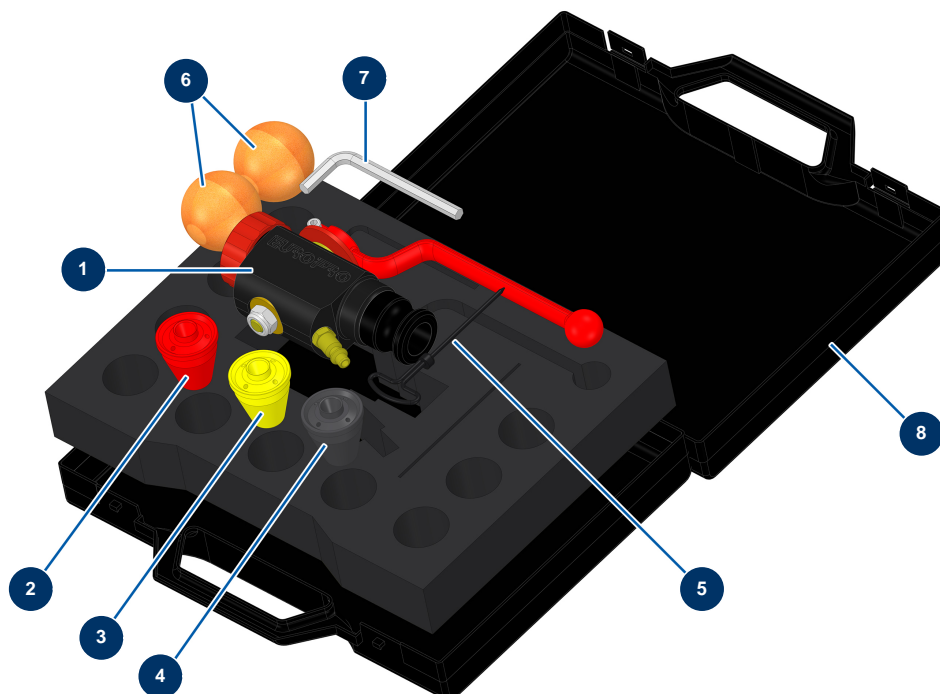
Intonacatrice COMPACT-PRO 25 CLASSIC V3 - Tubo



Détails des pièces

Pos.	Référence	Désignation
1	15281	Tubo aria materiale \varnothing 25 x 10 metri attachi alluminio 1"1/4 x 1"
2	70015	Guarnizione per attacco a leva 1"1/4
3	70006	Attacco a leva alluminio 1"1/4 filetto interno 1"1/4 per 24P
4	80157	Reducción bassa pressione 1"1/4 MaschioC x 1" FemminaD
5	10268	Tubo spruzzatura 25 x 37 a metro
6	70007	Attacco a leva alluminio 1" filetto interno 1" per 6, 8, 14 & 24P
7	70014	Guarnizione per attacco a leva 1"
8	70004	Attacco rapido femmina a gambo scanalato da 9
9	50003	Tubo aria cristallo armato \varnothing 10 x 16 a metro
10	12218	Fascetta a molla \varnothing 15
11	70018	Attacco rapido maschio scanalato da 9

Intonacatrice COMPACT-PRO 25 CLASSIC V3 - Lancia di spruzzatura



Détails des pièces

Pos.	Référence	Désignation
1	12270	Lancia di spruzzatura ABS 8, 14 e 24 P
2	10045	Dusa n. 5 rossa
3	10046	Dusa n. 6 gialla
4	10047	Dusa n. 7 antracite
5	90605	Bulino per pulizia ugello
6	90566	Pallina per la pulizia ø 50
7	101013	Chiave a brugola da 7
8	90603	Valigetta vuota per lancia