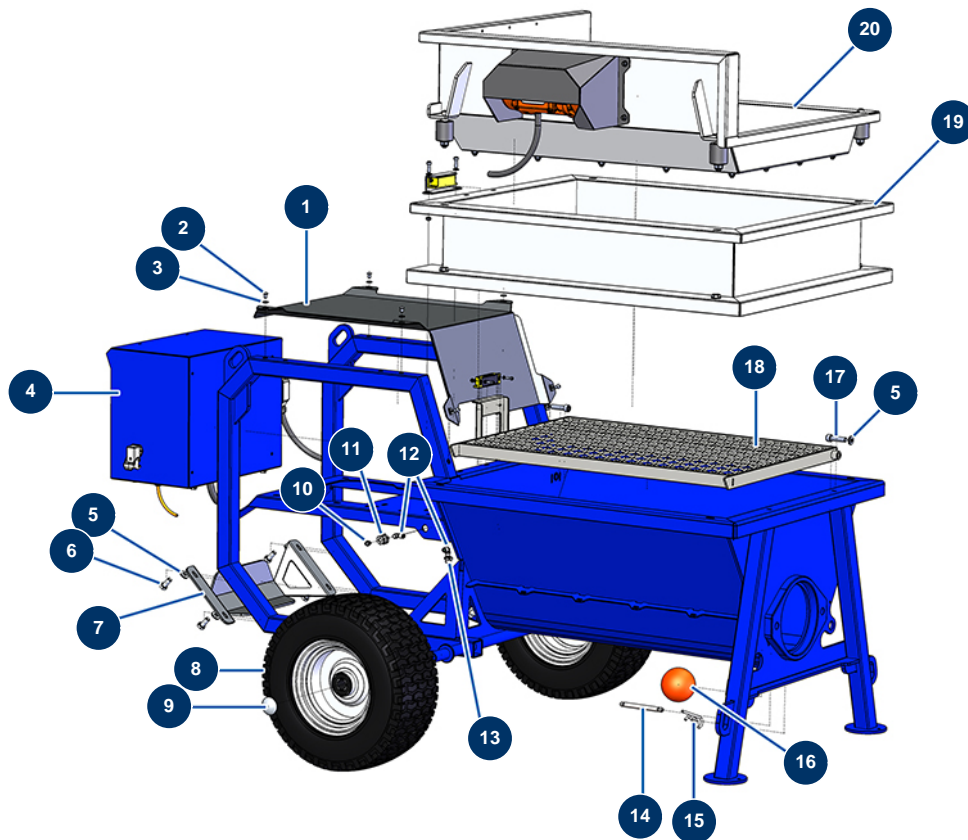


Máquina de bombeo COMPACT-PRO 100 Tri - Chasis

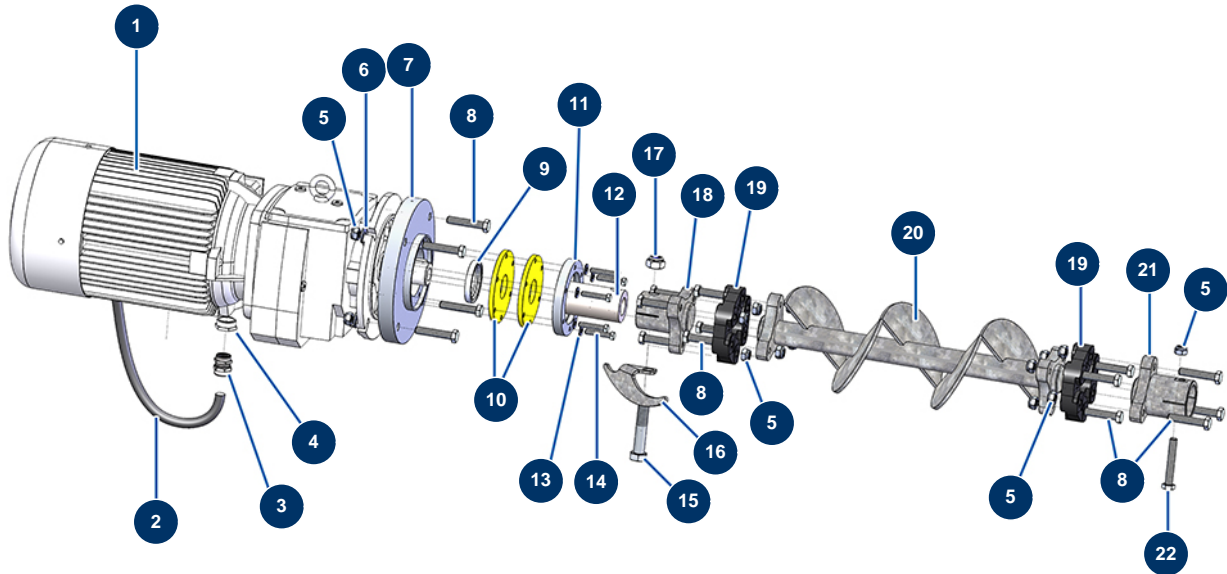


Détails des pièces

Pos.	Référence	Désignation
1	C22869	1
2	12110	Tornillo de cabeza cilíndrica redonda 6 x 20 inox
3	80259	Arandela media ø 6
4	20141	4
5	80260	Arandela media ø 8 inox
6	11544	Tornillo THEF 8 x 25
7	C22877	7
8	80372	Rueda completa 410 eje de 25 con cojinete de bolas
9	90282	Clip cromado ø 25
10	20044	Engrasador recto 1/8" M
11	20159	
12	30124	Conexión legris de codo M1/8" ø 6
13	20084	Reducción alta presión 1/4" MachoD x 1/8" HembraD

Pos.	Référence	Désignation
14	20060	
15	20046	Pasador R 4 mm
16	20048	Bola limpieza ø 100
17	C22882	17
18	C22868	18
19	20142	Suplemento de máquina COMPACT-PRO 55 Tri & 100 Tri
20	20143	Tamiz vibrante completo CP 55 & 100

Máquina de bombeo COMPACT-PRO 100 Tri - Transmision

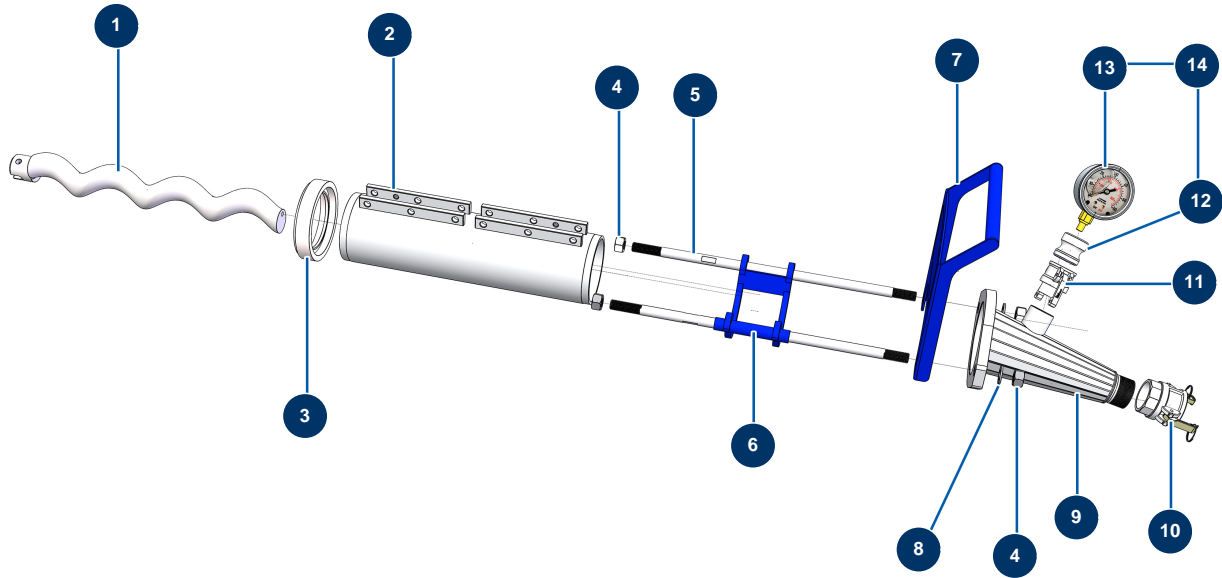


Détails des pièces

Pos.	Référence	Désignation
1	20022	Motorreductor 7,5 kW - T132 - R10 - 1400 rpm - 400V
2	20041	Câble électrique H07RNF 4G4 al metro
3	20043	Prensaestopa plastico gris M 25
4	12814	Reductor prensaestopa M 32-25
5	10051	Tuerca M 12 nylstop
6	14102	Arandela media ø 12 inox
7	20057	Brida de motor ø 250 mm máquina X-PRO
8	20038	Tornillo THPF 12 x 65
9	20042	Sello de vacío 55 x 72 x 10
10	20058	Junta de fondo de depósito máquina X-PRO
11	20059	Brida con junta de máquina X-PRO
12	20056	Eje de transmisión X-PRO 140, 200 & CP 100
13	80260	Arandela media ø 8 inox

Pos.	Référence	Désignation
14	11798	Tornillo THEF 8 x 45
15	20040	Tornillo THPF 18 x 100
16	C22881	
17	20039	Tuerca M 18 Nylstop
18	20053	Acoplamiento motor máquina X-PRO
19	14661	Flector eje de transmisión - X-PRO D140
20	20054	Eje de transmisión del fondo de tanque X-PRO D140, CP 55 & 100
21	20055	Acoplamiento rotor máquina X-PRO
22	20047	Tornillo THPF 12 x 80 acero brut 12.9

Máquina de bombeo COMPACT-PRO 100 Tri - Bomba

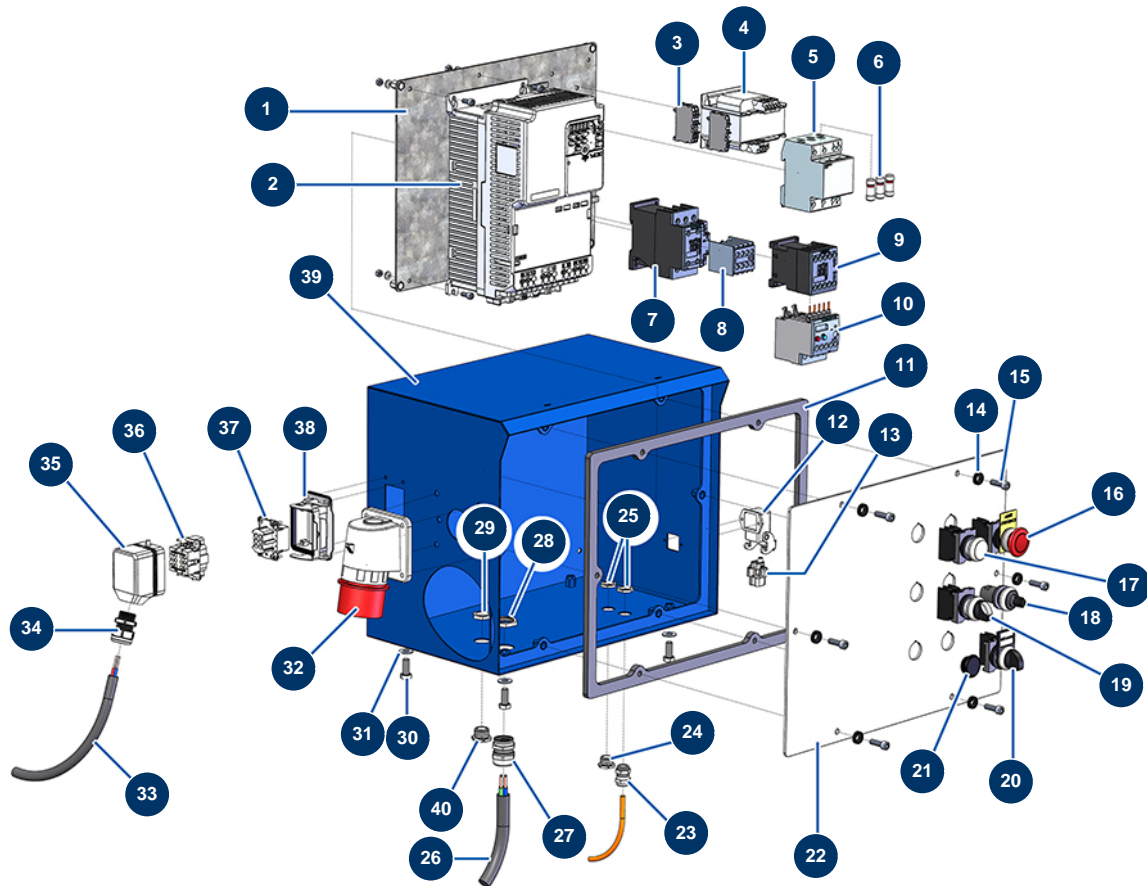


Détails des pièces

Pos.	Référence	Désignation
1	MI7009200000	Rotor bomba MIXER 60R12
2	MI3F00508400	Stator bomba MIXER 60R12 SX con pivote
3	20061	Brida stator 60/12 máquina X-PRO
4	12473	Tuerca M 20
5	M10281	Tirante fijación 595 mm EUROPRO CP 60
6	C22875	Soporte camisa X-Pro E
7	C22880	7
8	10141	Arandela estrecha ø 20 inox
9	C22884	Salida material 2" X-PRO E
10	12364	Conexión tipo levas acero 2" rosca interior 2" - CP 60
11	20070	Conexión tipo levas acero 1"1/4 rosca exterior 1"1/4
12	20062	Acoplamiento manometro máquina X-PRO E
13	20154	Manómetro radial 1/2" r. cónica aceite 100 mm - desde 0 a 60 bar

Pos.	Référence	Désignation
14	20173	

Máquina de bombeo COMPACT-PRO 100 Tri - Cuadro eléctrico

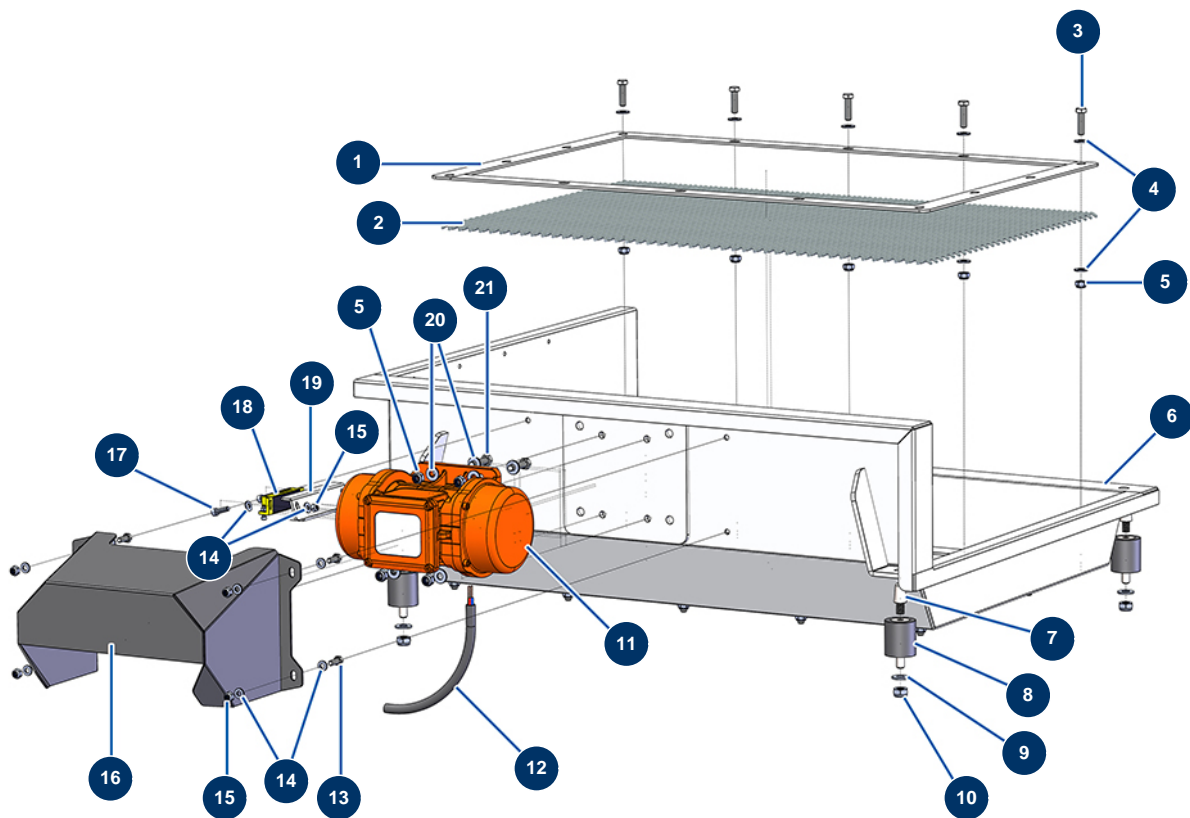


Détails des pièces

Pos.	Référence	Désignation
1	C23064	1
2	20146	
3	MI3C05050800	Soporte de fusible 5x20
4	MI3C00500402	Transformador 70/80VA 400/42/24/15V
5	12149	Soporte de fusible 32 A Tetra
6	14637	Fusible 32 A AM 10.38
7	20155	Contactador de bobina 24 VAC - 4NO 32A
8	20076	8
9	11918	Contactador bobina 24 Voltios AC
10	20077	Protección térmica 0,4-0,6A contactor DILEM10
11	20025	Junta cuadro eléctrico X-PRO E50 & E100
12	12543	Tapa aislante empotrable 3 p + T - 1 palanca
13	11914	Inserto hembra 4 p + T máquina de soplado/insuflado

Pos.	Référence	Désignation
14	80573	Arandela hueca ø 6
15	90153	Tornillo de cabeza cilíndrica 6 x 30
16	90038	Botón PARADA DE EMERGENCIA completo ø 22
17	30034	Botón ENCENDIDO completo
18	80645	Potenciómetro completo Máquina de proyección desde marzo 2003
19	90731	Botón 3 posiciones
20	30025	Botón 2 posiciones
21	12022	Botón para tapar puerta cuadro
22	C22879	22
23	90600	Prensaestopa estanco niquelado de 16
24	80042	Aceite hidráulico
25	11327	Tuerca prensaestopa de M 16
26	20041	Câble électrique H07RNF 4G4 al metro
27	20043	Prensaestopa plástico gris M 25
28	20050	Tuerca prensaestopas M 25
29	20051	Tuerca prensaestopas plástico gris M 20
30	11544	Tornillo THEF 8 x 25
31	30292	Arandela ancha ø 8 acero inoxidable
32	20174	
33	30018	Cable eléctrico H07RNF 4G1,5 al metro
34	30332	Prensaestopa estanco niquelado de 13
35	20069	
36	20066	Inserto macho 06 P + T
37	20067	Inserto hembra 06 P + T
38	20065	
39	C22876	39
40	80443	Tapón para caja mandos de IM 20

Máquina de bombeo COMPACT-PRO 100 Tri - Tamiz vibrante

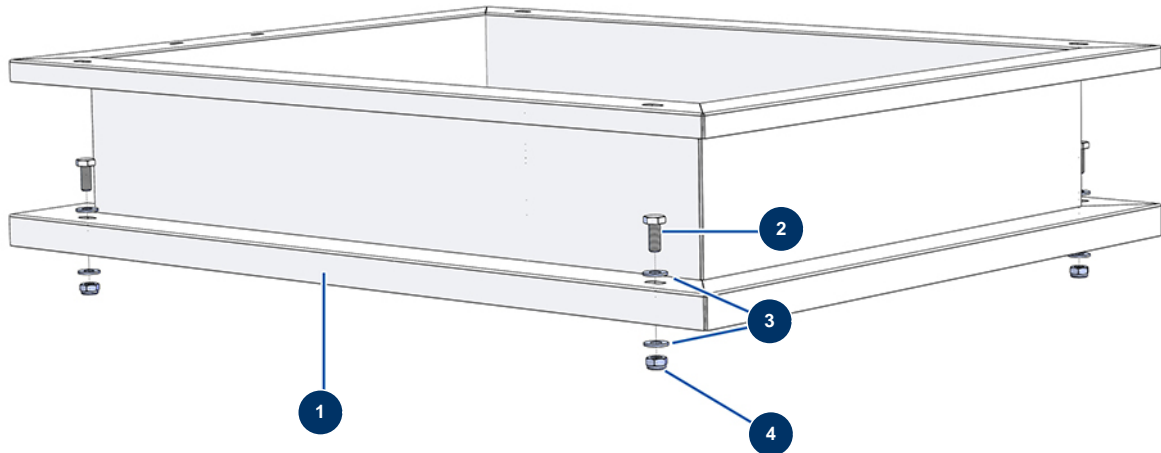


Détails des pièces

Pos.	Référence	Désignation
1	C22873	1
2	C22883	
3	30205	Tornillo THEF 8 x 30
4	30292	Arandela ancha ø 8 acero inoxidable
5	13980	Tuerca M 8 nylstop inox
6	C22872	6
7	20052	Tapón cónico 24 x 12/16 mm M10
8	20172	Silentbloc ø 40 x 45 M-F10
9	80261	Arandela media ø 10 inox
10	13981	Tuerca M 10 nylstop inox
11	20024	Vibrador individual 230/400V MVE200 trifásico
12	30018	Cable eléctrico H07RNF 4G1,5 al metro
13	12069	Tornillo THEF 6 x 16

Pos.	Référence	Désignation
14	80259	Arandela media ø 6
15	14217	Tuerca M 6 nylstop inox
16	C22874	16
17	90996	Tornillo de cabeza cilíndrica 6 x 20 inox
18	12120	Sensor de seguridad de la rejilla JETMIX, MIXPRO 14, 70 y 100
19	C23008	19
20	80260	Arandela media ø 8 inox
21	11545	Tornillo THEF 8 x 35 inox

Máquina de bombeo COMPACT-PRO 100 Tri - Suplemento de tolva



Détails des pièces

Pos.	Référence	Désignation
1	C22871	1
2	30257	Tornillo THEF 10 x 25
3	80261	Arandela media ø 10 inox
4	13981	Tuerca M 10 nylstop inox