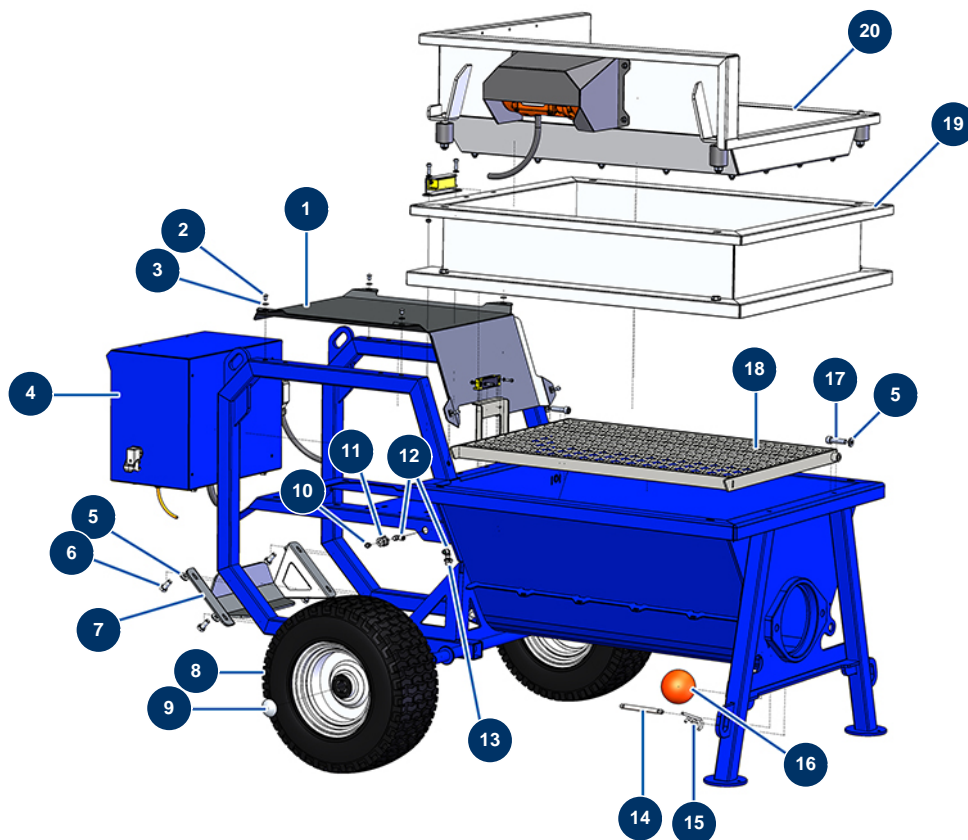


Macchina per massetto liquido COMPACT-PRO 100 Tri - Telaio

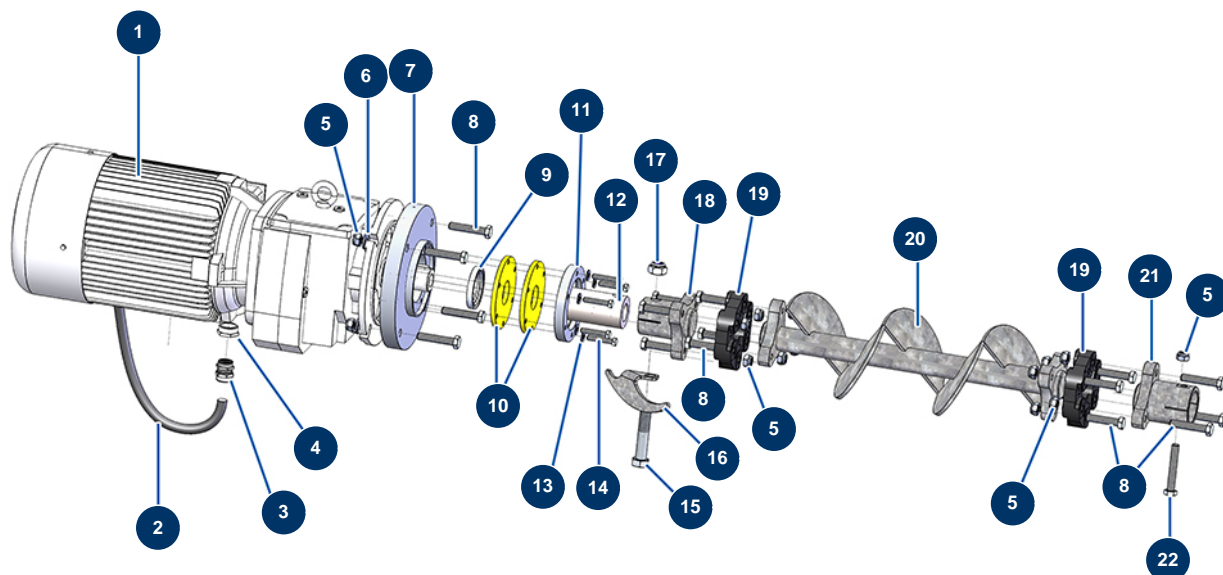


Détails des pièces

Pos.	Référence	Désignation
1	C22869	1
2	12110	Vite testa cilindrica bombata 6 x 20 inox
3	80259	Rondella media ø 6
4	20141	4
5	80260	Rondella media ø 8 inox
6	11544	Vite THEF 8 x 25
7	C22877	7
8	80372	Ruota completa 410 albero da 25 con cuscinetto a sfere
9	90282	Clip cromate ø 25
10	20044	Ingrassatore diritto 1/8" M
11	20159	
12	30124	Attacco legris a gomito M1/8" ø 6
13	20084	Reduccion alta pressione 1/4" MaschioD x 1/8" FemminaD

Pos.	Référence	Désignation
14	20060	
15	20046	Perno R 4 mm
16	20048	Pallina di pulizia ø 100
17	C22882	17
18	C22868	18
19	20142	Estensione macchina COMPACT-PRO 55 Tri & 100 Tri
20	20143	Setaccio vibrante completo X-PRO E50 & E100

Macchina per massetto liquido COMPACT-PRO 100 Tri - Trasmissione

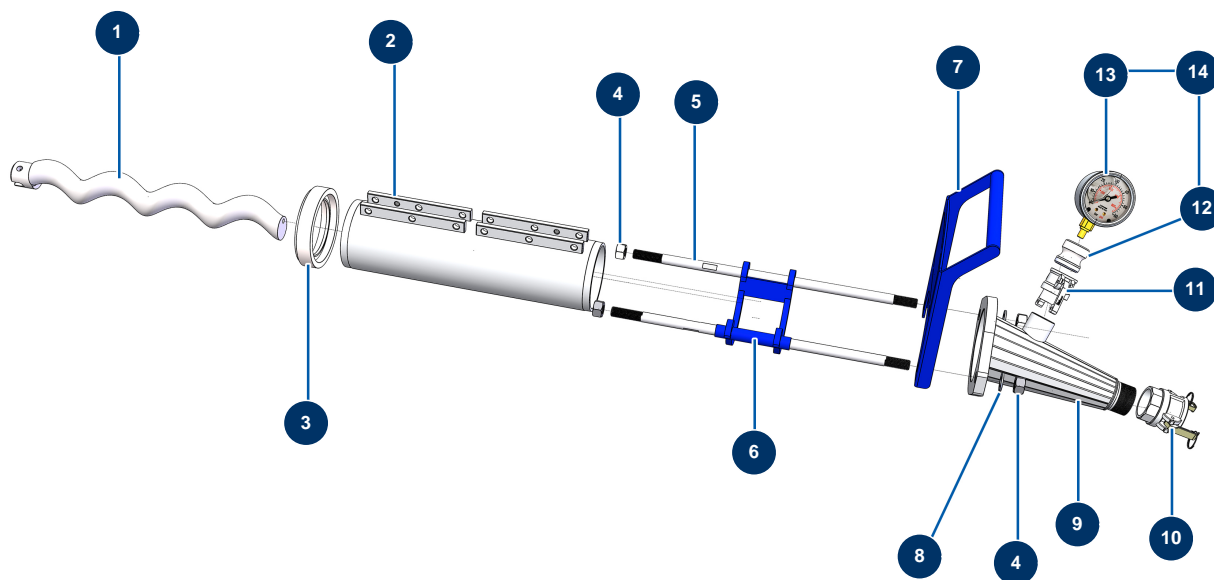


Détails des pièces

Pos.	Référence	Désignation
1	20022	Motoriduttore 7,5 kW - T132 - R10 - 1400 rpm - 400V
2	20041	Cavo elettrico H07RNF 4G4 a metro
3	20043	Premistoppa in plastica grigio M 25
4	12814	Riduzione premistoppa M 32-25
5	10051	Dado M 12 nylstop
6	14102	Rondella media ø 12 inox
7	20057	Flangia motore ø 250 mm macchina X-PRO
8	20038	Vite THPF 12 x 65
9	20042	Guarnizione spi 55 x 72 x 10
10	20058	Guarnizione fondo serbatoio macchina X-PRO
11	20059	Flangia a tenuta di macchina X-PRO
12	20056	Albero di trasmissione X-PRO 140, 200 & CP 100
13	80260	Rondella media ø 8 inox

Pos.	Référence	Désignation
14	11798	Vite THEF 8 x 45
15	20040	Vite THPF 18 x 100
16	C22881	
17	20039	Dado M 18 Nylstop
18	20053	Accoppiamento motore macchina X-PRO
19	14661	Flector albero di trasmissione - X-PRO D140
20	20054	Albero di trasmissione fondo serbatoio X-PRO D140, CP 55 e 100
21	20055	Accoppiamento rotore macchina X-PRO
22	20047	Vite THPF 12 x 80 acciaio grezzo 12,9

Macchina per massetto liquido COMPACT-PRO 100 Tri - Pompa

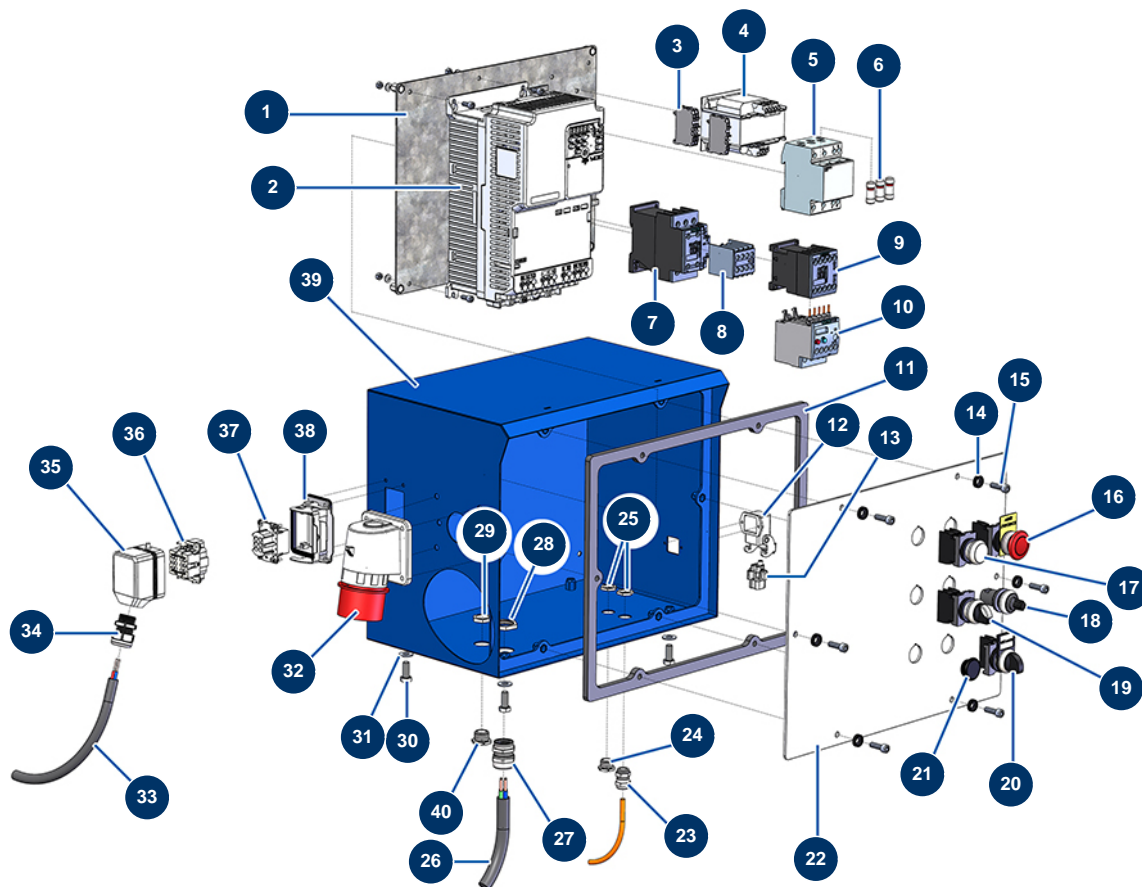


Détails des pièces

Pos.	Référence	Désignation
1	MI7009200000	Rotore pompa MIXER 60R12
2	MI3F00508400	Statore pompa MIXER 60R12 SX con naso
3	20061	
4	12473	Dado M 20
5	M10281	Tirante fissaggio 595 mm EUROPRO CP 60
6	C22875	
7	C22880	7
8	10141	Rondella stretta ø 20 inox
9	C22884	
10	12364	Attacco a leva acciaio 2" filetto interno 2" - CP 60
11	20070	Attacco a leva acciaio 1"1/4 filetto esterno 1"1/4
12	20062	Adattatore manometro macchina X-PRO
13	20154	Manometro radiale 1/2" conico olio 100 mm - da 0 a 60 bar

Pos.	Référence	Désignation
14	20173	

Macchina per massetto liquido COMPACT-PRO 100 Tri - Quadro elettrico

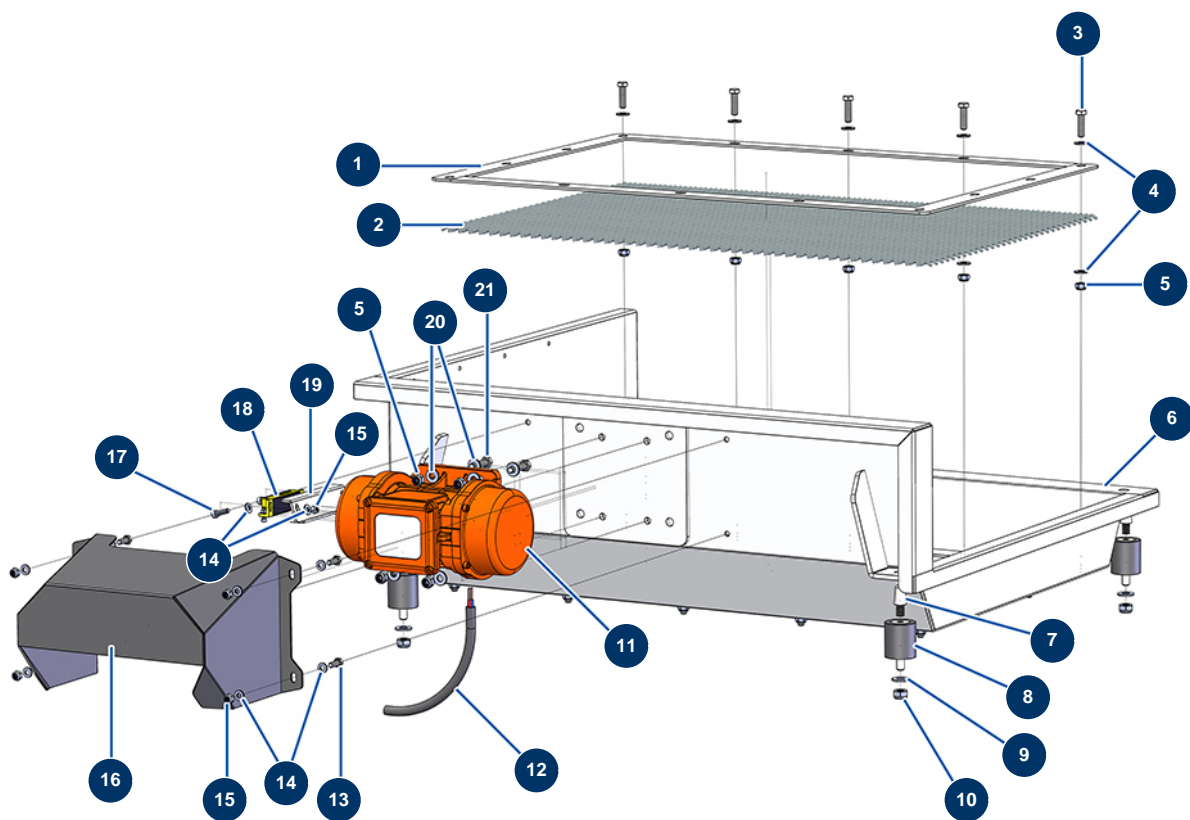


Détails des pièces

Pos.	Référence	Désignation
1	C23064	1
2	20146	
3	MI3C05050800	Supporto fusibili 5x20
4	MI3C00500402	Trasformatore 70/80VA 400/42/24/15V
5	12149	Supporto fusibili 32 A Tetra
6	14637	Fusibile 32 A AM 10.38
7	20155	Contattore a bobina 24 VAC - 4NO 32A
8	20076	8
9	11918	Contattore bobina 24 Volt AC
10	20077	Protezione termica 0,4-0,6A contattore DILEM10
11	20025	Giunto quadro elettrico X-PRO E50 & E100
12	12543	Custodia incasso isolante 3 p + T - 1 leva
13	11914	Frutto presa 4 p + T cardatrice

Pos.	Référence	Désignation
14	80573	Rondella cava ø 6
15	90153	Vite testa cilindrica 6 x 30
16	90038	Pulsante ARRESTO D'EMERGENZA completo ø 22
17	30034	Pulsante ACCENSIONE completo
18	80645	Potenziometro completo di intonacatrice dal marzo 2003
19	90731	Pulsante a 3 posizioni
20	30025	Pulsante a 2 posizioni
21	12022	Pulsante di tappo porta quadro
22	C22879	22
23	90600	Premistoppa a tenuta ermetica nichelato da 16
24	80042	Olio idraulico
25	11327	Dado premistoppa da M 16
26	20041	Cavo elettrico H07RNF 4G4 a metro
27	20043	Premistoppa in plastica grigio M 25
28	20050	Dado premistoppa M 25
29	20051	Dado premistoppa in plastica grigio M 20
30	11544	Vite THEF 8 x 25
31	30292	Rondella larga ø 8 acciaio inox
32	20174	
33	30018	Cavo elettrico H07RNF 4G1.5 a metro
34	30332	Premistoppa a tenuta ermetica nichelato da 13
35	20069	
36	20066	Inserto maschio 06 P + T
37	20067	Inserto femmina 06 P + T
38	20065	
39	C22876	39
40	80443	Tappo per scatola comandi da IM 20

Macchina per massetto liquido COMPACT-PRO 100 Tri - Setaccio vibrante

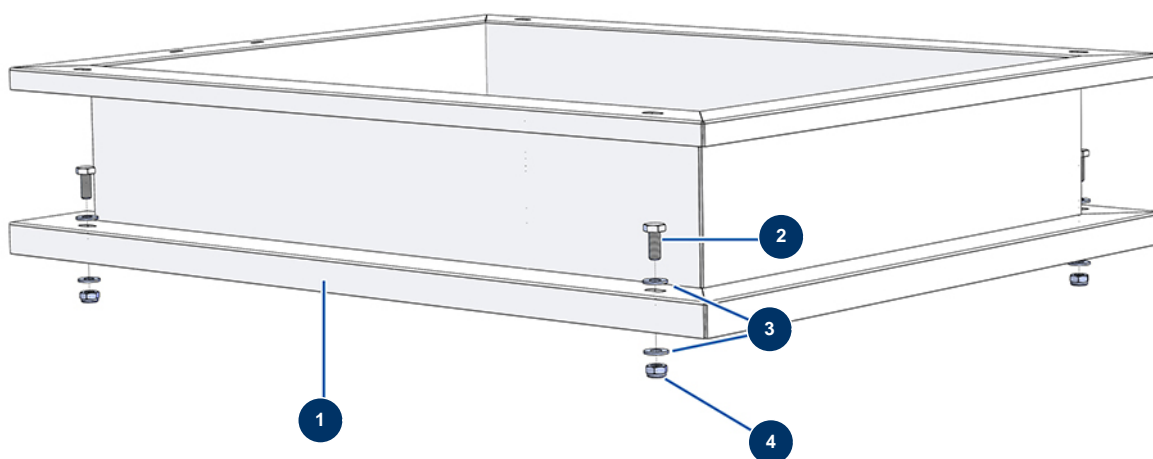


Détails des pièces

Pos.	Référence	Désignation
1	C22873	1
2	C22883	
3	30205	Vite THEF 8 x 30
4	30292	Rondella larga ø 8 acciaio inox
5	13980	Dado M 8 nylstop inox
6	C22872	6
7	20052	Spinotto conico 24 x 12/16 mm M10
8	20172	Silentbloc ø 40 x 45 M-F10
9	80261	Rondella media ø 10 inox
10	13981	Dado M 10 nylstop inox
11	20024	Vibratore singolo 230/400V MVE200 trifase
12	30018	Cavo elettrico H07RNF 4G1.5 a metro
13	12069	Vite THEF 6 x 16

Pos.	Référence	Désignation
14	80259	Rondella media ø 6
15	14217	Dado M 6 nylstop inox
16	C22874	16
17	90996	Vite testa cilindrica 6 x 20 inox
18	12120	Sensore sicurezza griglia JETMIX, MIXPRO 14, 70 e 100
19	C23008	19
20	80260	Rondella media ø 8 inox
21	11545	Vite THEF 8 x 35 inox

Macchina per massetto liquido COMPACT-PRO 100 Tri - Estensione di serbatoio



Détails des pièces

Pos.	Référence	Désignation
1	C22871	1
2	30257	Vite THEF 10 x 25
3	80261	Rondella media ø 10 inox
4	13981	Dado M 10 nylstop inox