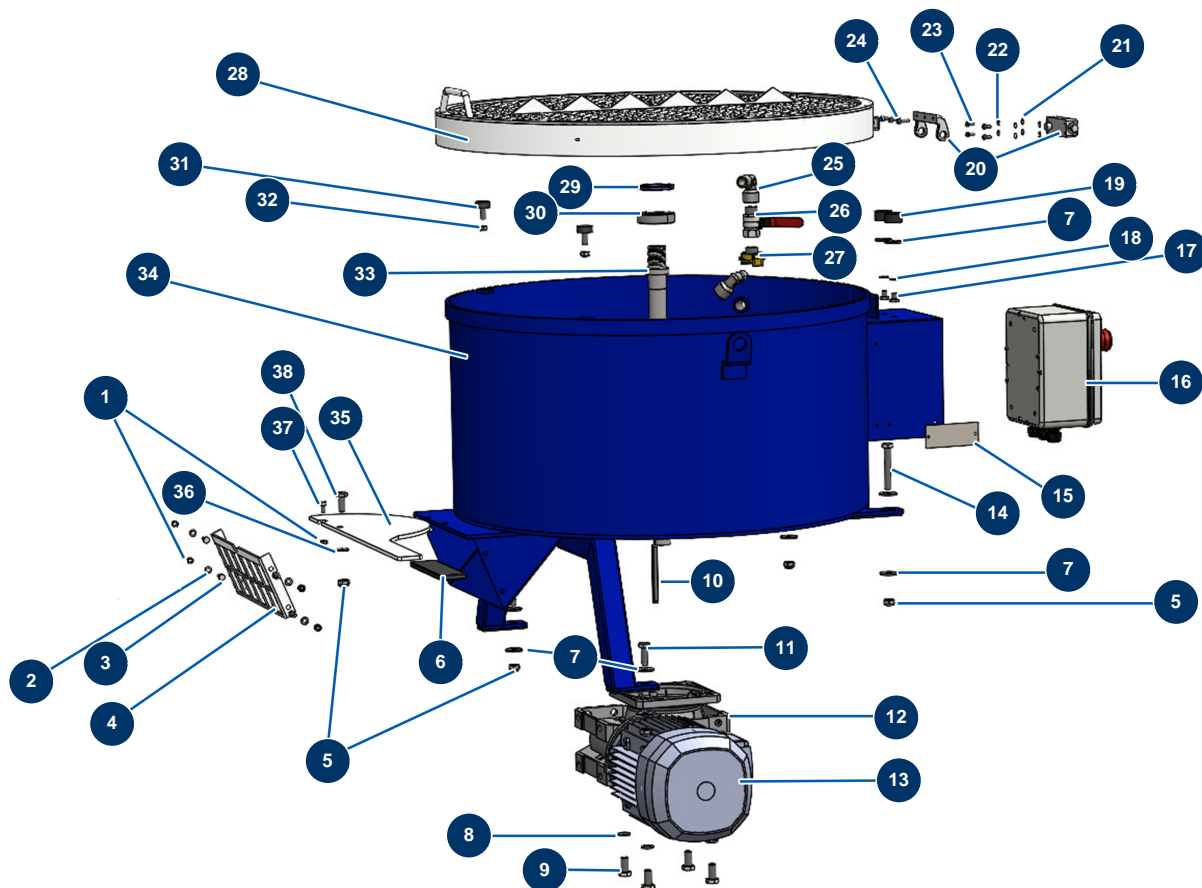


## Mezclador secuencial MIXPRO 130 - 400V Tetra con soporte regulable - Tolva

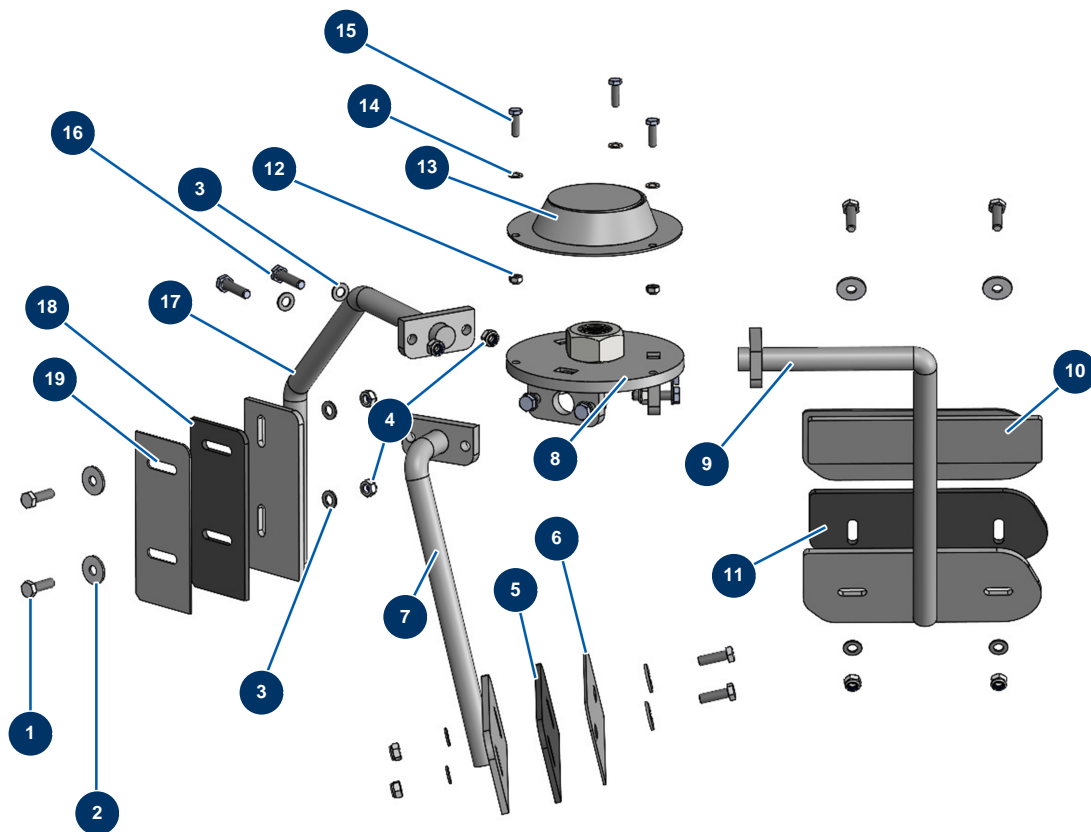


### Détails des pièces

Pos.	Référence	Désignation
1	20004	Tuerca M 6 nylstop
2	70087	Arandela estrecha ø 6 inox
3	12069	Tornillo THEF 6 x 16
4	C30028	4
5	60013	Tuerca M 10 nylstop
6	90255	Empuñadura brazo EUROPRO 24P y compres. 50 y 100
7	30293	Arandela ancha ø 10 acero inoxidable
8	12462	Arandela grower ø 12
9	12251	Tornillo THEF 12 x 25
10	90750	Chaveta 8 x 7 x 100 con extremo redondo para 24P y PT
11	30258	Tornillo THEF 10 x 30
12	20745	12
13	90189	Motor eléctrico 2,2 kW - T90 - B14 - 1400 rpm - 400V

Pos.	Référence	Désignation
14	12163	Tornillo THEF 10 x 70 inox
15	10005	15
16	20732	16
17	30298	Tornillo THEF 8 x 10
18	30256	Arandela estrecha ø 8 inox
19	20744	19
20	20733	20
21	70085	Arandela estrecha ø 5
22	12458	Arandela grower ø 5
23	20693	23
24	90160	Tornillo de cabeza cilíndrica 5 x 16
25	90483	Codo baja presión 90° 1/2" MachoC x 1/2" HembraD
26	90023	Válvula empuñadura roja M1/2" x F1/2"
27	13572	Conexión Geka con rosca exterior 1/2"
28	C30014	28
29	20724	29
30	20723	30
31	90766	Tope ø 25 x 10 M8
32	90127	Tuerca M 8 nylstop
33	C30027	33
34	C30012	34
35	C30013	35
36	30280	Arandela estrecha ø 10 inox
37	11145	Tornillo de cabeza cilíndrica redonda 6 x 16 inox
38	30257	Tornillo THEF 10 x 25

## Mezclador secuencial MIXPRO 130 - 400V Tetra con soporte regulable - Grupo mezcla

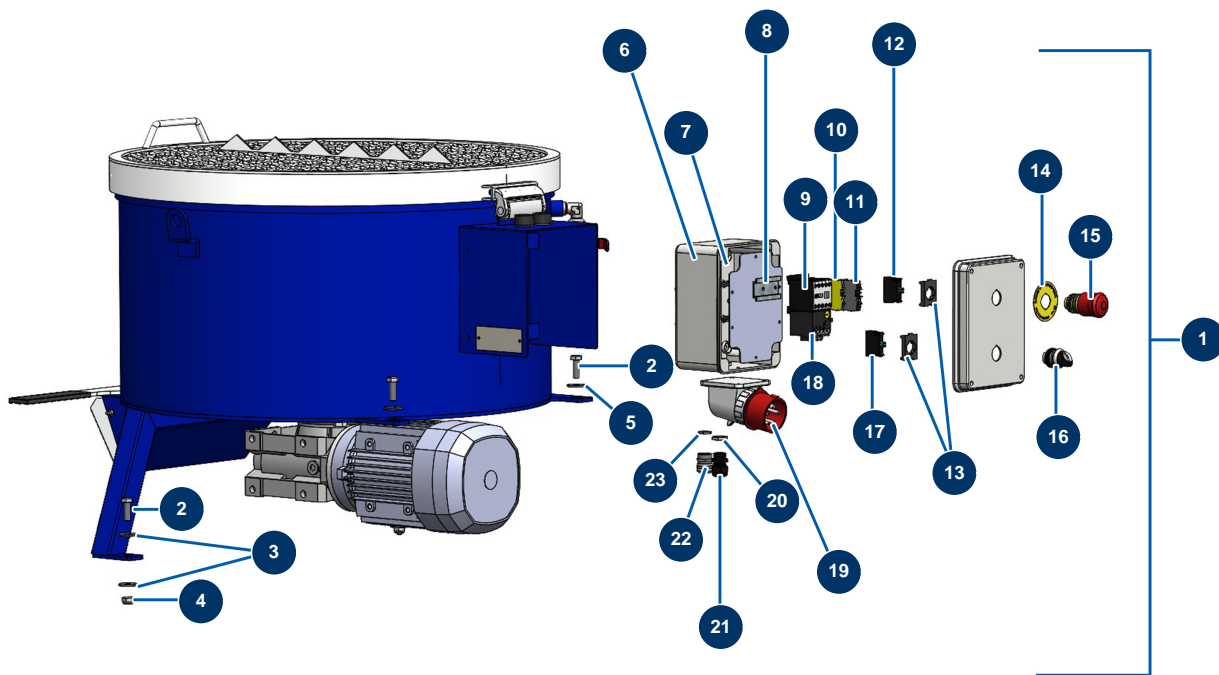


### Détails des pièces

Pos.	Référence	Désignation
1	11544	Tornillo THEF 8 x 25
2	30292	Arandela ancha ø 8 acero inoxidable
3	30256	Arandela estrecha ø 8 inox
4	90127	Tuerca M 8 nylstop
5	20741	Junta goma pala brazo corto mezclador MIXPRO 130
6	C30021	6
7	C30020	7
8	C30017	8
9	C30029	9
10	C30030	10
11	20743	Junta goma pala brazo mixto mezclador MIXPRO 130
12	20004	Tuerca M 6 nylstop

<b>Pos.</b>	<b>Référence</b>	<b>Désignation</b>
13	C30015	13
14	70087	Arandela estrecha ø 6 inox
15	14539	Tornillo THEF 6 x 20
16	11545	Tornillo THEF 8 x 35 inox
17	C30019	17
18	20742	Junta goma pala brazo largo mezclador MIXPRO 130
19	C30022	19

## Mezclador secuencial MIXPRO 130 - 400V Tetra con soporte regulable - Cuadro eléctrico

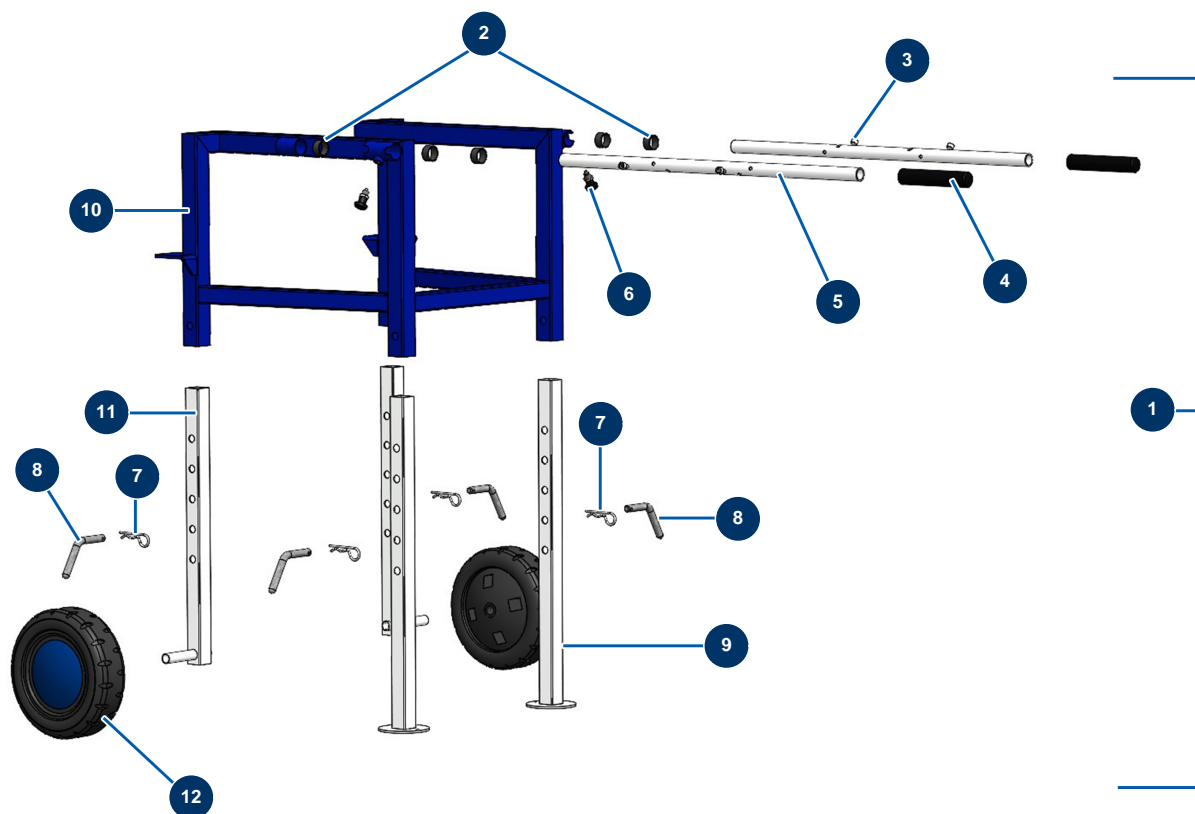


### Détails des pièces

Pos.	Référence	Désignation
1	20758	1
2	30258	Tornillo THEF 10 x 30
3	30280	Arandela estrecha ø 10 inox
4	60013	Tuerca M 10 nylstop
5	30293	Arandela ancha ø 10 acero inoxidable
6	20728	6
7	20729	7
8	10265	
9	90753	Contactador bobina 400 Voltios
10	30038	Bloque conductor amarillo y verde 6 mm <sup>2</sup>
11	20706	11
12	30356	Contacto abierto rojo individual

<b>Pos.</b>	<b>Référence</b>	<b>Désignation</b>
13	30036	Soporte 3 contactos
14	12824	Etiqueta redonda de parada de emergencia - CP 60
15	90727	Botón de parada de emergencia con gancho - CP 60
16	30025	Botón 2 posiciones
17	30028	Contacto cerrado verde individual
18	12153	
19	20752	19
20	20051	Tuerca prensaestopas plástico gris M 20
21	11622	Prensaestopa plástico negro M 20
22	90600	Prensaestopa estanco niquelado de 16
23	30053	Tuerca prensaestopa de 16

## Mezclador secuencial MIXPRO 130 - 400V Tetra con soporte regulable - Chasis ajustable



### Détails des pièces

Pos.	Référence	Désignation
1	20747	
2	13453	Cojinete cilíndrico 26/30 x 16
3	12783	Tornillo de cabeza cilíndrica 8 x 25
4	90255	Empuñadura brazo EUROPRO 24P y compres. 50 y 100
5	C30034	5
6	13454	Perno fijador del divisor M12 x 1.5
7	20046	Pasador R 4 mm
8	C30035	8
9	C30032	9
10	C30031	10
11	C30033	11
12	MI3F00300208	Rueda completa 260 eje 20