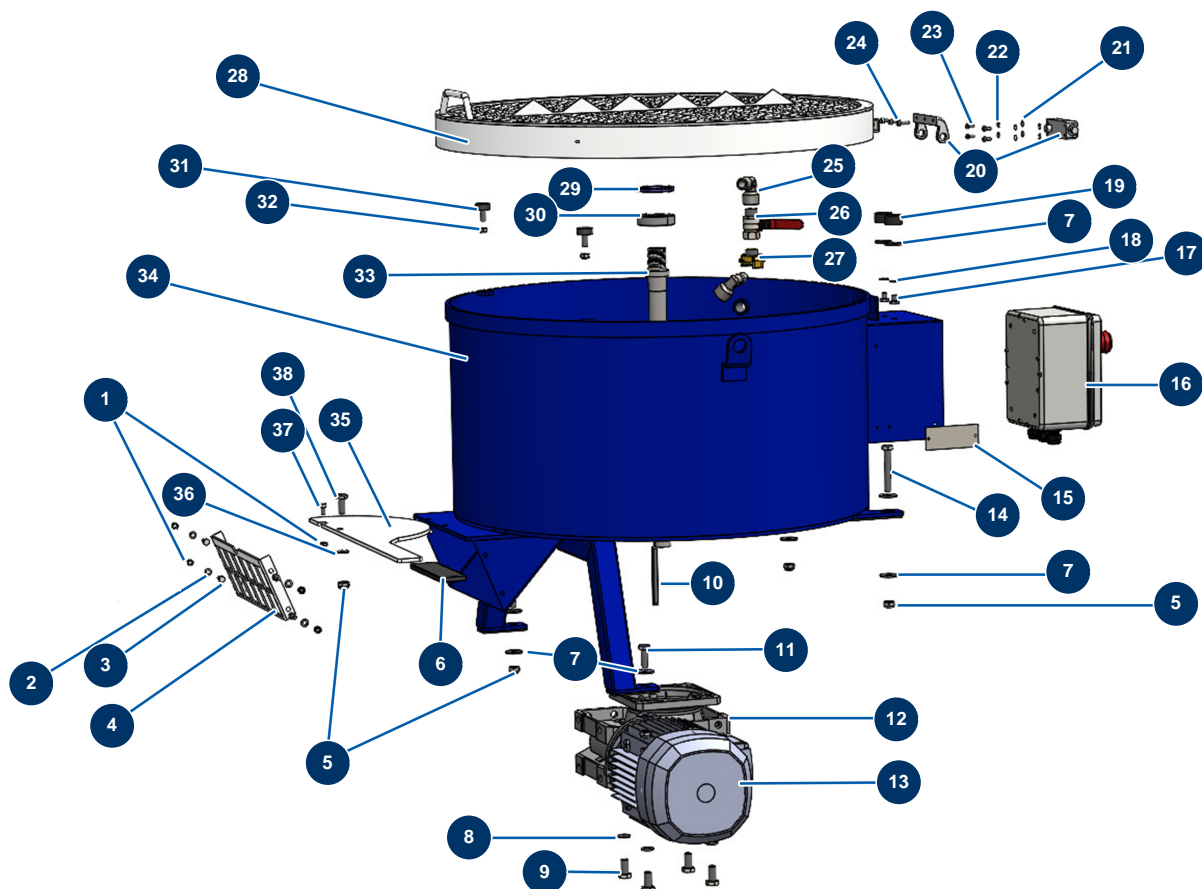


Impastatore sequenziale MIXPRO 130 - 400V Tetra su telaio regolabile - Serbatoio

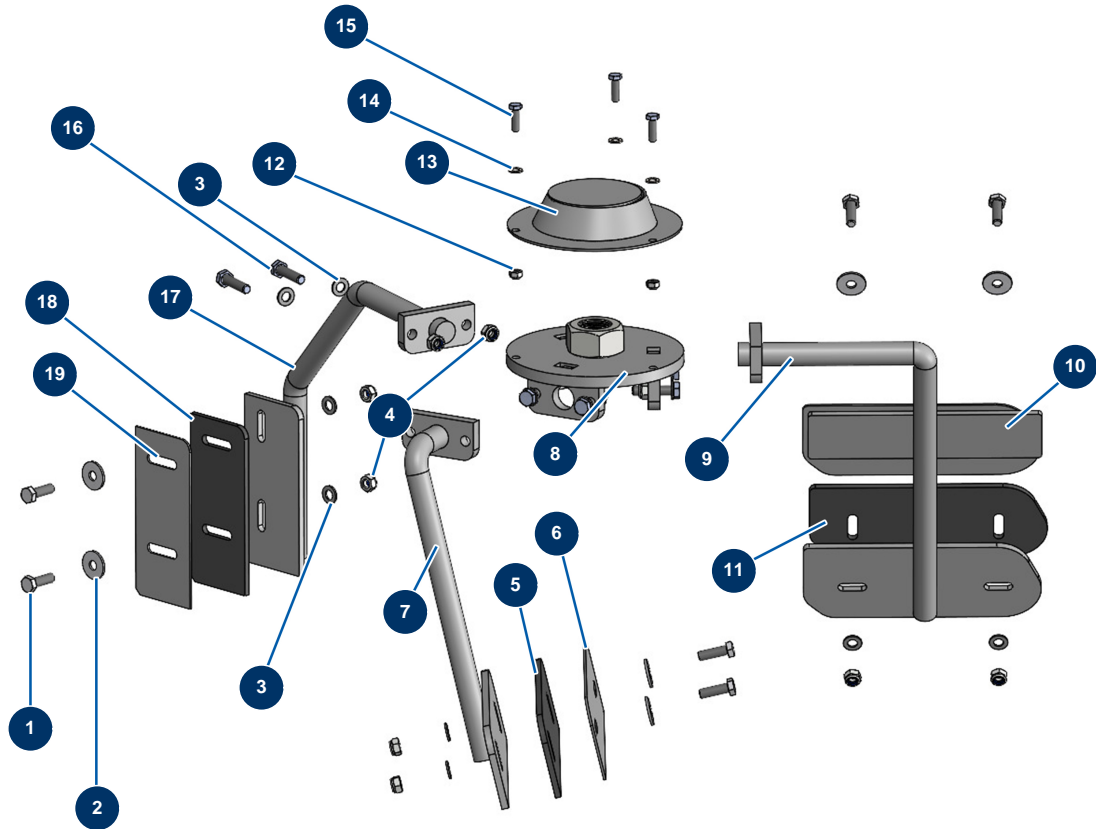


Détails des pièces

Pos.	Référence	Désignation
1	20004	Dado M 6 nylstop
2	70087	Rondella stretta ø 6 inox
3	12069	Vite THEF 6 x 16
4	C30028	4
5	60013	Dado M 10 nylstop
6	90255	Impugnatura braccio EUROPRO 24P e compress. 50 e 100
7	30293	Rondella larga ø 10 acciaio inox
8	12462	Rondella grower ø 12
9	12251	Vite THEF 12 x 25
10	90750	Chiavetta 8 x 7 x 100 con estremità rotonda per 24P e PT
11	30258	Vite THEF 10 x 30
12	20745	12

Pos.	Référence	Désignation
13	90189	Motore elettrico 2,2 kW - T90 - B14 - 1400 rpm - 400V
14	12163	Vite THEF 10 x 70 inox
15	10005	15
16	20732	16
17	30298	Vite THEF 8 x 10
18	30256	Rondella stretta ø 8 inox
19	20744	19
20	20733	20
21	70085	Rondella stretta ø 5
22	12458	Rondella grower ø 5
23	20693	23
24	90160	Vite testa cilindrica 5 x 16
25	90483	Gomito BP 90° 1/2 MaschioC x 1/2 FemminaD
26	90023	Valvola impugnatura rossa M1/2" x F1/2"
27	13572	Attacco Geka con filetto esterno 1/2"
28	C30014	28
29	20724	29
30	20723	30
31	90766	Battuta ø 25 x 10 M8
32	90127	Dado M 8 nylstop
33	C30027	33
34	C30012	34
35	C30013	35
36	30280	Rondella stretta ø 10 inox
37	11145	Vite testa cilindrica bombata 6 x 16 inox
38	30257	Vite THEF 10 x 25

Impastatore sequenziale MIXPRO 130 - 400V Tetra su telaio regolabile - Gruppo di miscelazione

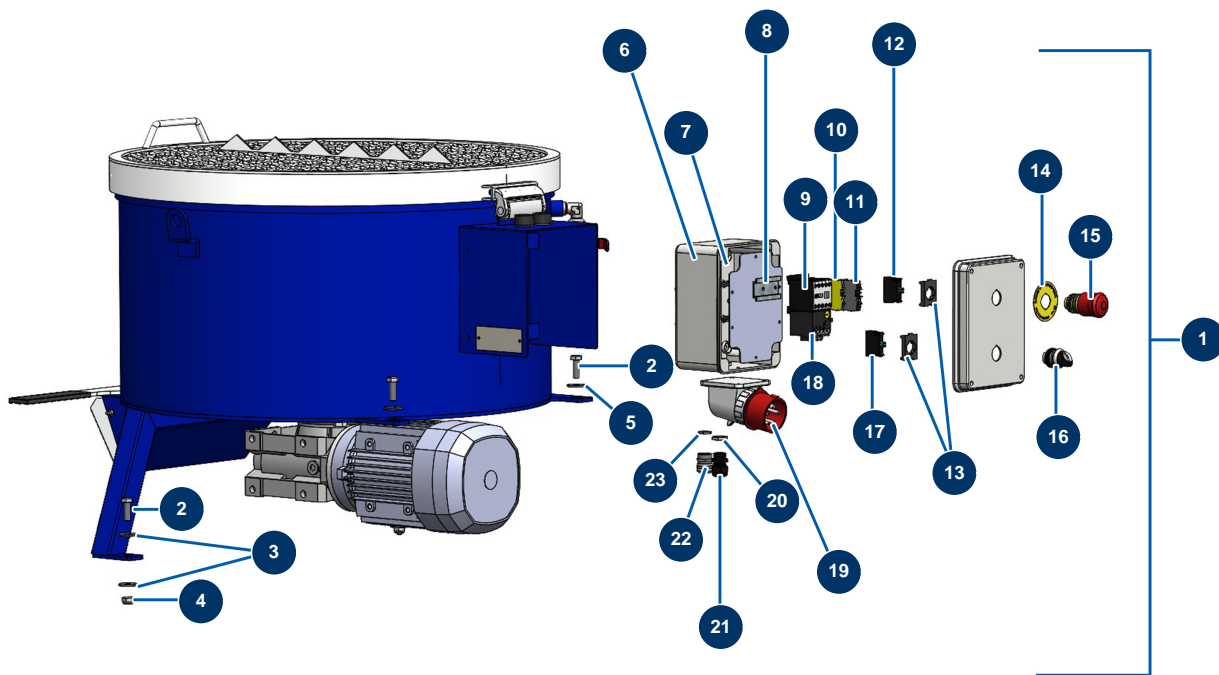


Détails des pièces

Pos.	Référence	Désignation
1	11544	Vite THEF 8 x 25
2	30292	Rondella larga ø 8 acciaio inox
3	30256	Rondella stretta ø 8 inox
4	90127	Dado M 8 nylstop
5	20741	
6	C30021	6
7	C30020	7
8	C30017	8
9	C30029	9
10	C30030	10
11	20743	
12	20004	Dado M 6 nylstop

Pos.	Référence	Désignation
13	C30015	13
14	70087	Rondella stretta ø 6 inox
15	14539	Vite THEF 6 x 20
16	11545	Vite THEF 8 x 35 inox
17	C30019	17
18	20742	
19	C30022	19

Impastatore sequenziale MIXPRO 130 - 400V Tetra su telaio regolabile - Quadro elettrico

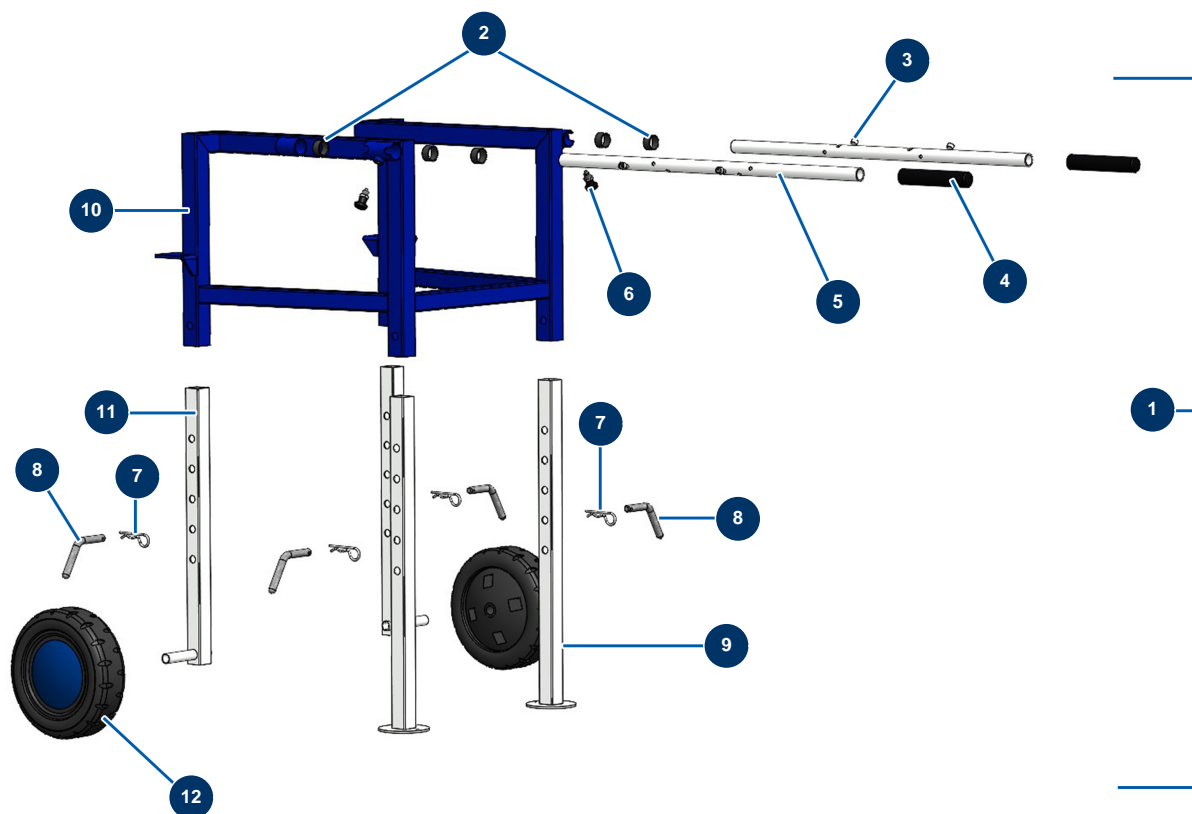


Détails des pièces

Pos.	Référence	Désignation
1	20758	1
2	30258	Vite THEF 10 x 30
3	30280	Rondella stretta ø 10 inox
4	60013	Dado M 10 nylstop
5	30293	Rondella larga ø 10 acciaio inox
6	20728	6
7	20729	7
8	10265	
9	90753	Contattore bobina 400 Volt
10	30038	Blocco conduttore giallo e verde 6 mm ²
11	20706	11
12	30356	Contatto aperto singolo rosso

Pos.	Référence	Désignation
13	30036	Staffa 3 contatti
14	12824	Etichetta arresto d'emergenza rotonda - C.P 60
15	90727	Pulsante di arresto di emergenza a gancio - CP 60
16	30025	Pulsante a 2 posizioni
17	30028	Contatto chiuso singolo verde
18	12153	
19	20752	19
20	20051	Dado premistoppa in plastica grigio M 20
21	11622	Premistoppa plastica nero M 20
22	90600	Premistoppa a tenuta ermetica nichelato da 16
23	30053	Dado premistoppa da 16

Impastatore sequenziale MIXPRO 130 - 400V Tetra su telaio regolabile - Telaio regolabile



Détails des pièces

Pos.	Référence	Désignation
1	20747	
2	13453	Cuscinetto cilindrico 26/30 x 16
3	12783	Vite testa cilindrica 8 x 25
4	90255	Impugnatura braccio EUROPRO 24P e compress. 50 e 100
5	C30034	5
6	13454	Perno d'indexaggio M12 x 1.5
7	20046	Perno R 4 mm
8	C30035	8
9	C30032	9
10	C30031	10
11	C30033	11
12	MI3F00300208	Ruota completa 260 albero 20