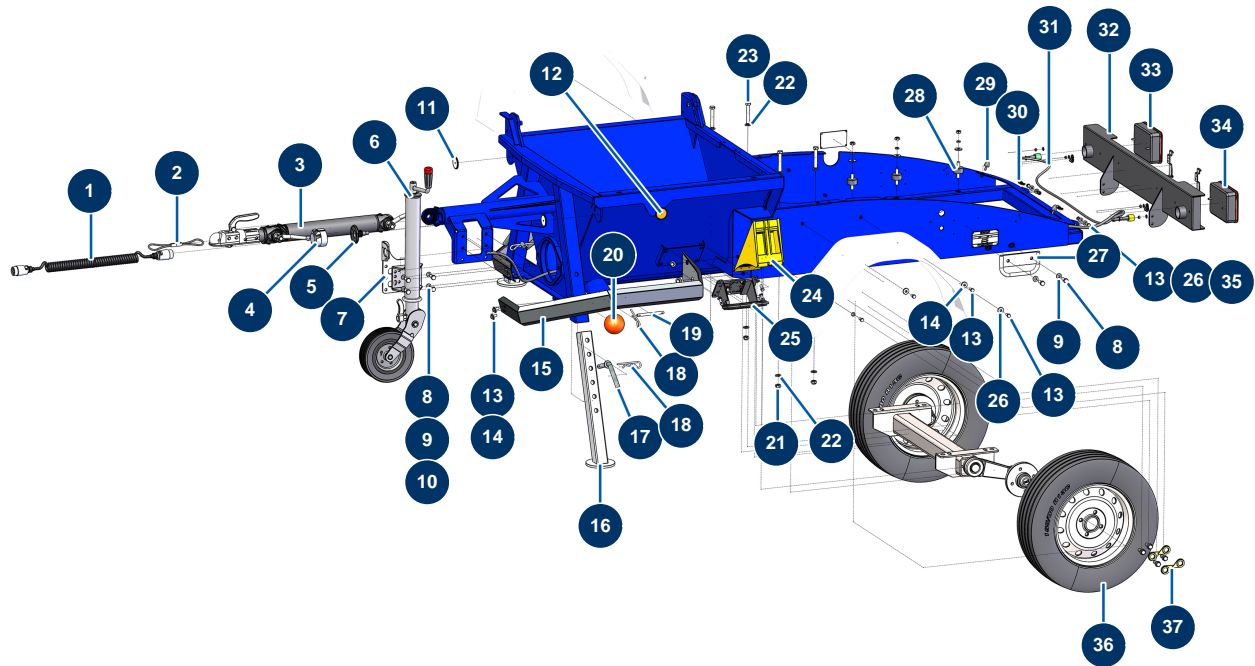


Fließestrichmaschine X-PRO D140 - Fahrgestell

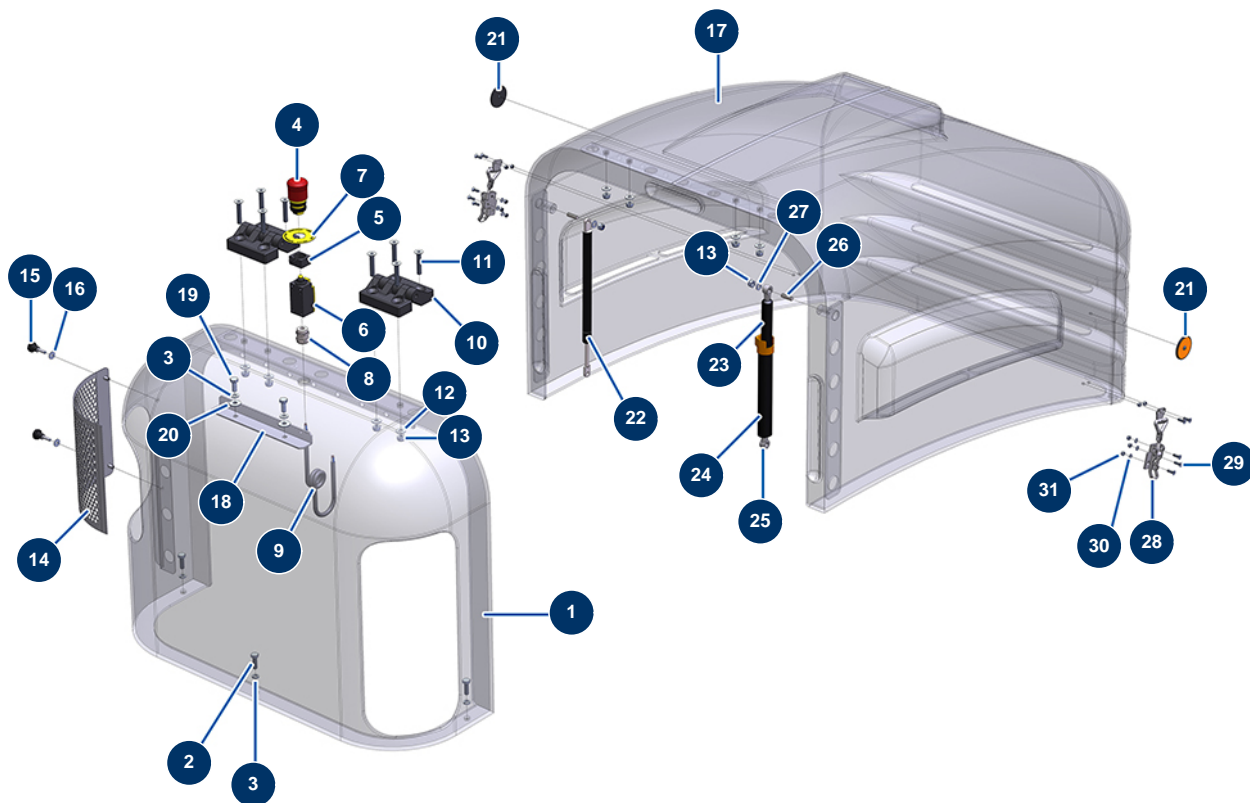


Détails des pièces

Pos.	Référence	Désignation
1	13284	Spiralverlängerung 2,5 m x 2 Stecker Metall 7-polig - CP 60
2	14326	Sicherheitskabel Kupplungskopf AK160 ø 50 Muttern PA - CP 60
3	20209	Achse + Schaltgestänge komplett X-PRO D140
4	13282	7-polige Sockelbuchse Metall Beleuchtung - CP 60
5	13283	Gummidichtung Sockel Buchse 7-polig Metall Beleuchtung - CP 60
6	20210	Stützrad ø 60 Automatik X-PRO D140
7	C23063	7
8	30258	THEF-Schraube 10 x 30
9	30280	Schmale Unterlegscheibe ø 10 Edelstahl
10	60013	Mutter M 10 Nylstop
11	12362	Runder & weißer Reflektor - CP 60
12	12361	Runder & orangefarbener Reflektor - CP 60
13	30273	THEF-Schraube 8 x 20

Pos.	Référence	Désignation
14	30292	Große Unterlegscheibe ø 8 Edelstahl
15	C23024	15
16	C23023	16
17	20236	
18	20046	Stift R 4 mm
19	20060	Achse Ablaufspund X-PRO-Maschine
20	20048	Reinigungsball ø 100
21	10051	Mutter M 12 Nylstop
22	30294	Große Unterlegscheibe ø 12 Edelstahl
23	12442	
24	20213	Gelber Kunststoffradkeil X-PRO D140
25	20214	Halter Radkeil schwarz X-PRO
26	30256	Schmale Unterlegscheibe ø 8 Edelstahl
27	C20976	Befestigungshalter Chassis CP 60 Version 7.13
28	30150	Silentblock ø 40 x 20 M10
29	14216	Kegelförmiges Widerlager ø 20 x 24 M6
30	20231	30
31	12801	Kompletter Lichtstrang 3,5 m - CP 60
32	C22019	Scheinwerferplatte Chassis CP 60 2017
33	12803	Rückleuchten rechts komplett - CP 60
34	12802	Rückleuchten links komplett - CP 60
35	13980	Mutter M 8 Nylstop Inox
36	20211	Komplettrad 155/80R13 PCD 98x4 X-PRO D140
37	14645	

Fließstrichmaschine X-PRO D140 -

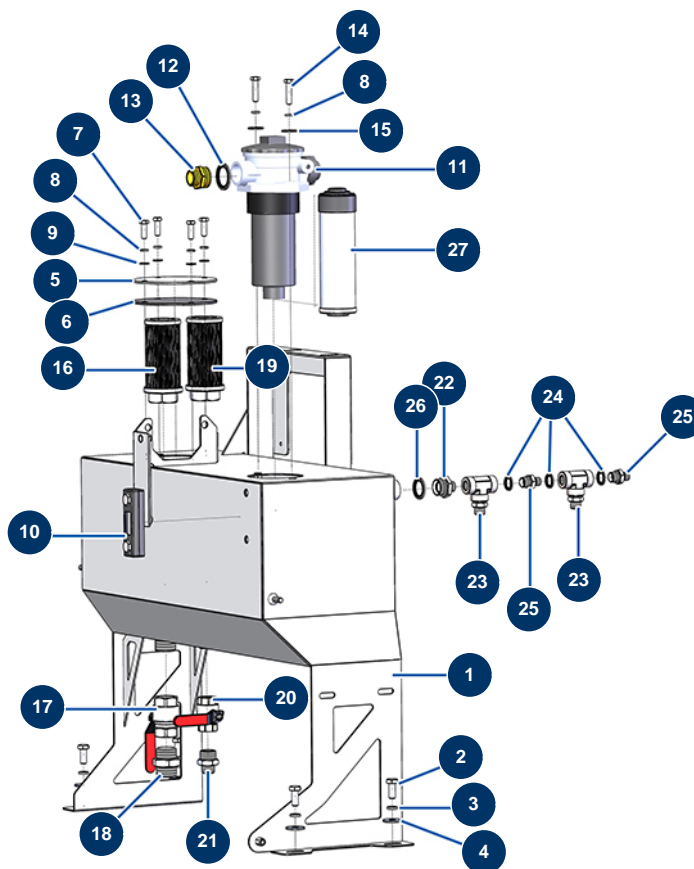


Détails des pièces

Pos.	Référence	Désignation
1	14413	Feste Haube kleines Modell CP 60, 70, 80 & 120
2	11544	THEF-Schraube 8 x 25
3	80269	Federringscheibe ø 8
4	90727	Notaus-Taste zum Einhängen - CP 60
5	12664	Adapter Sicherheitskontakt/Notaustaste CP60
6	12663	Sicherheitskontakt Schieber - CP 60
7	12824	Rundes Etikett - CP 60
8	80448	Wasserdicht Stopfbüchse M 20
9	11973	Stromkabel H05VVf 2x1 am Meter
10	12797	Scharnierhaube - CP 60
11	13620	Senkkopfschraube 8 x 45
12	12451	Unterlegscheibe Karosserie ø 8 x 40
13	90127	Mutter M 8 Nylstop

Pos.	Référence	Désignation
14	C20986	Abnehmbares Seitengitter Gehäuse CP 60
15	12396	Kunststofflenkrad M5x 20
16	30290	Große Unterlegscheibe ø 5
17	14412	Mobile Haube großes Modell CP 60, 70, 80 & 120
18	C20866	
19	30273	THEF-Schraube 8 x 20
20	30292	Große Unterlegscheibe ø 8 Edelstahl
21	12361	Runder & orangefarbener Reflektor - CP 60
22	80209	Gasfeder bewegliche Haube - CP 60
23	13239	Gasfeder ø 10 bewegliche Haube - CP 60
24	14580	Rohrsperre Gasfeder 200 mm ø 10 bewegliche Haube - C.P 60
25	13240	Kappe M8 ø 8 Gasdruckfeder ø 10 mobile Haube - CP 60
26	12846	Radschraube M8 x 25
27	30256	Schmale Unterlegscheibe ø 8 Edelstahl
28	13111	Verstellbarer Verriegelungshebel große Motorhaube - CP 60
29	90130	Senkkopfschraube 5 x 16
30	70085	Schmale Unterlegscheibe ø 5
31	70086	Mutter M 5 Nylstop Inox

Fließestrichmaschine X-PRO D140 -

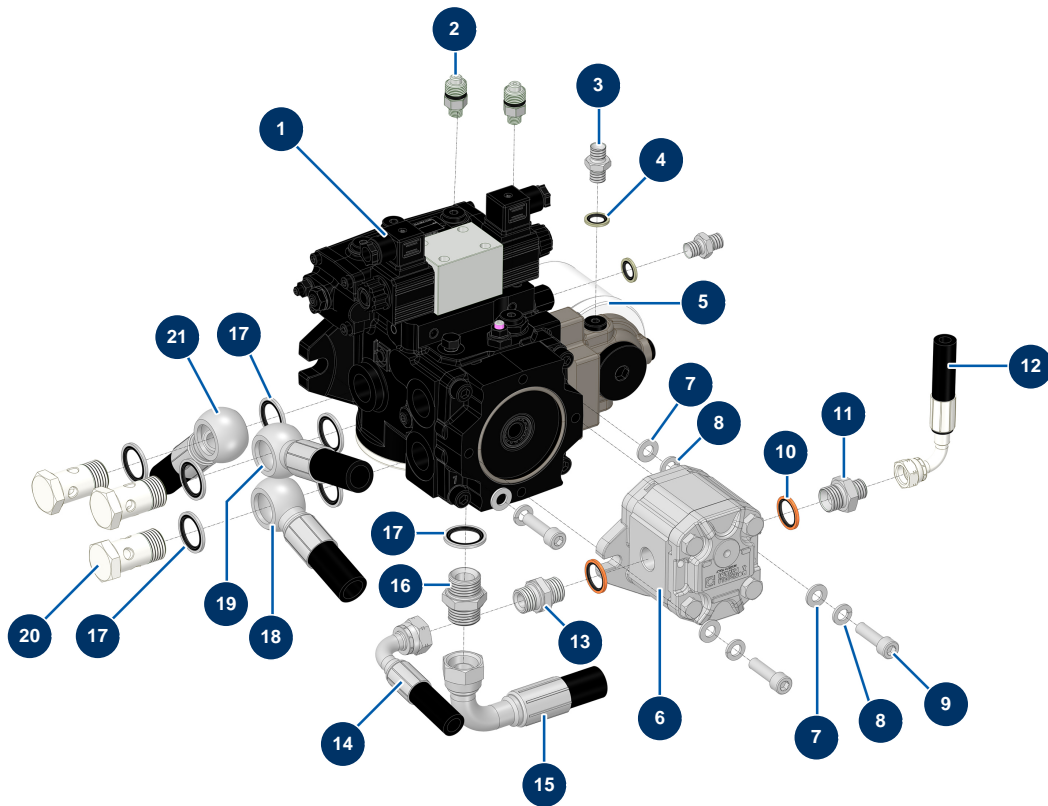


Détails des pièces

Pos.	Référence	Désignation
1	C23013	1
2	30257	THEF-Schraube 10 x 25
3	80270	Federringscheibe ø 10
4	30293	Große Unterlegscheibe ø 10 Edelstahl
5	C20659	Tankdeckel
6	12780	Hydraulikbehälterdichtung ø 140 Ep, 3 mm - CP 60
7	11544	THEF-Schraube 8 x 25
8	80269	Federringscheibe ø 8
9	30256	Schmale Unterlegscheibe ø 8 Edelstahl
10	12326	Sichtpegel Hydraulikbehälter - CP 60
11	12327	Komplettfilter Hydraulikölrückfluss JET 750
12	12572	Stahldichtung für die Lippenhohlschraube 1"
13	12569	Hochdrucknippel 3/4" Männlich D x 1" Männlich D

Pos.	Référence	Désignation
14	11545	THEF-Edelstahlschraube 8 x 35
15	30292	Große Unterlegscheibe ø 8 Edelstahl
16	12328	Saugsieb mit Gewinde 1 JET 750 & CP 60
17	70031	Entlüftungsventil EUROPRO 4-6-8-14 P, MPE, AG, 7000z, 9000z
18	12568	Hochdrucknippel 1" Männlich D x 1" Männlich D
19	14679	Ansaugsieb mit Gewinde 3/4" - CP 60
20	11382	Ventil Griff rot F3/4" x F3/4"
21	12733	Hochdrucknippel 1/2" Männlich D x 3/4" Männlich D
22	20166	Hochdrucknippel 3/8" Männlich D x 3/4" Männlich D
23	20104	Drehendes Hochdruck T-Stück 3/8" Männlich D x 3/8" Männlich D x 3/8" Weiblich
24	91031	Stahldichtung für die Lippenhohlschraube 3/8"
25	80276	Mamelon HP 3/8" Männlich D x 3/8" Männlich C
26	12573	Stahldichtung für die Lippenhohlschraube 3/4"
27	12351	Filterkartusche Rückfuhr - CP 60

Fließstrichmaschine X-PRO D140 - Hydraulikpumpe

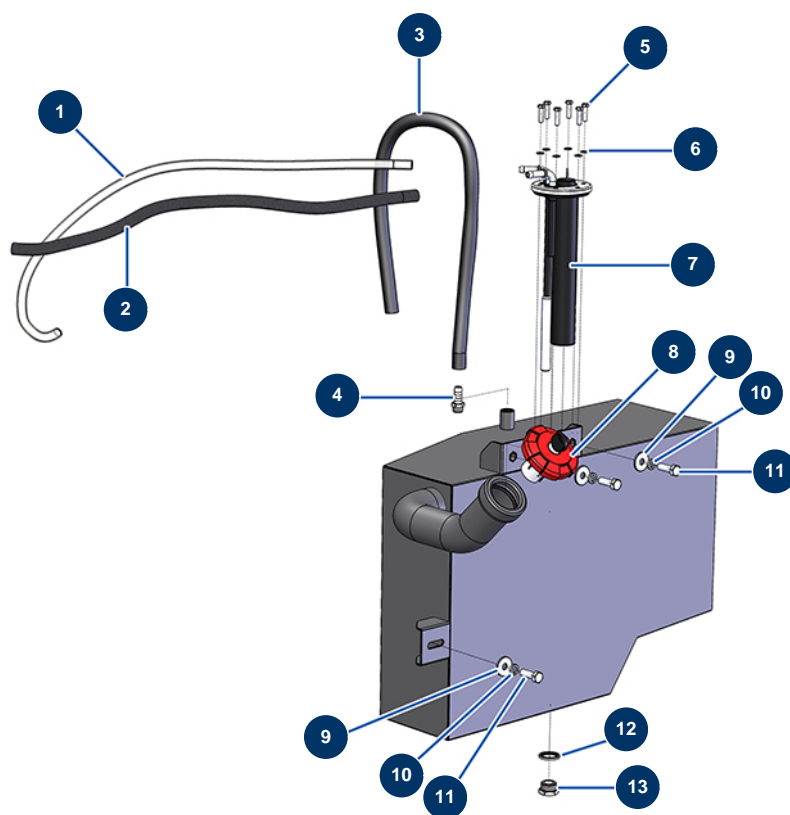


Détails des pièces

Pos.	Référence	Désignation
1	20026	1
2	20123	
3	90703	Hochdrucknippel 1/4" Männlich D x 1/4" Männlich D
4	91016	Stahldichtung für die Lippenhohlschraube 1/4"
5	15054	
6	20027	
7	30280	Schmale Unterlegscheibe ø 10 Edelstahl
8	80270	Federringscheibe ø 10
9	12521	Zylinderkopfschraube 10 x 35
10	91030	Kupferdichtung Hohlschraube 1/2
11	90872	Hochdrucknippel 1/2" Männlich D x 3/8" Männlich D
12	20184	
13	90627	Hochdrucknippel 1/2" Männlich D x 1/2" Männlich D

Pos.	Référence	Désignation
14	20183	
15	20521	
16	90774	Hochdrucknippel 3/4" Männlich D x 3/4" Männlich D
17	12573	Stahldichtung für die Lippenhohlschraube 3/4"
18	20195	Hydratpumpenschlauch 37 cc-Hyd-Motor "B315° -Banjo (über Pumpe und Motor)
19	20194	Hydratpumpenschlauch 37 ccm Hyd-Motor. A-330banjo (Abwärtspumpe und Motor)
20	13307	Bohrkopfschraube 3/4 HP
21	20192	Hydratpumpenschlauch 37 ccm (Banjo)-Heizkörper (Inf-Banjo)-270°

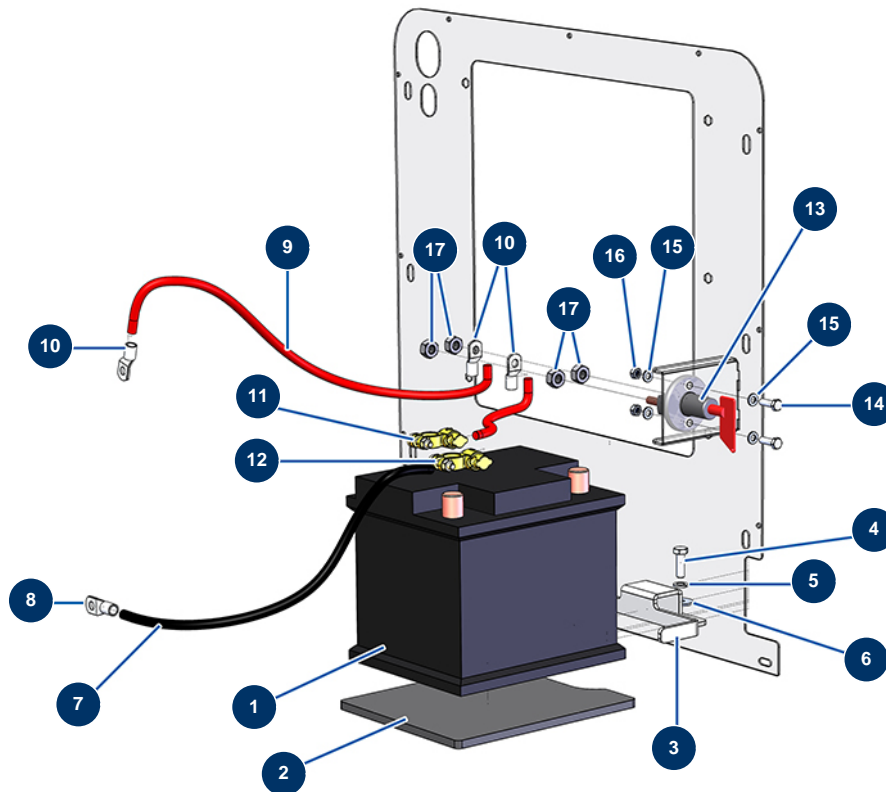
Fließestrichmaschine X-PRO D140 -



Détails des pièces

Pos.	Référence	Désignation
1	12390	Dieselryckführschlauch ø 6 mm (Meterverkauf)
2	12391	Dieselzufuhrschlauch ø 7,5 mm (Meterverkauf)
3	50021	Wasserschlauch ø 10 x 18 Meter
4	80094	Gewindeanschluss 1/4" geriffelt ø 10
5	20365	THEF-Schraube 5 x 20
6	70085	Schmale Unterlegscheibe ø 5
7	20241	Füllstandmessgerät Diesel 350 mm lang - X-PRO D
8	13107	Dieseltankverschluss rot mit Schlüssel - CP 60
9	30292	Große Unterlegscheibe ø 8 Edelstahl
10	80269	Federringscheibe ø 8
11	11544	THEF-Schraube 8 x 25
12	91032	Stahldichtung für die Lippenhohlschraube 1/2"
13	90239	Niederdruckverschluss 1/2" männlich

Fließstrichmaschine X-PRO D140 -

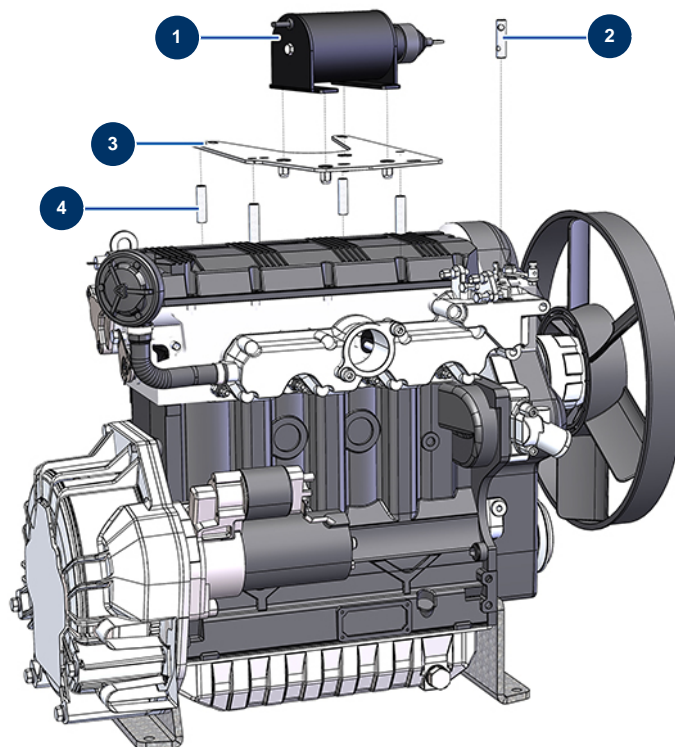


Détails des pièces

Pos.	Référence	Désignation
1	80188	Batterie CP 60
2	14168	
3	C20652	3
4	11544	THEF-Schraube 8 x 25
5	80269	Federringscheibe ø 8
6	30292	Große Unterlegscheibe ø 8 Edelstahl
7	20234	Batteriekabel schwarz 35 mm² pro Meter
8	20250	Lötöse an Draht 35 mm² durchbohrt ø 12
9	20233	Batteriekabel rot 35 mm² pro Meter
10	20249	Lötöse an Draht 35 mm² durchbohrt ø 8
11	14572	Batteriekabelschuh automatischer Verschluss + rot
12	14573	Batteriekabelschuh automatischer Verschluss - blau
13	12394	Stromkreisunterbrecher Batterie - CP 60

Pos.	Référence	Désignation
14	14539	THEF-Schraube 6 x 20
15	30256	Schmale Unterlegscheibe ø 8 Edelstahl
16	20004	Mutter M 6 Nylstop
17	90453	Mutter M 10

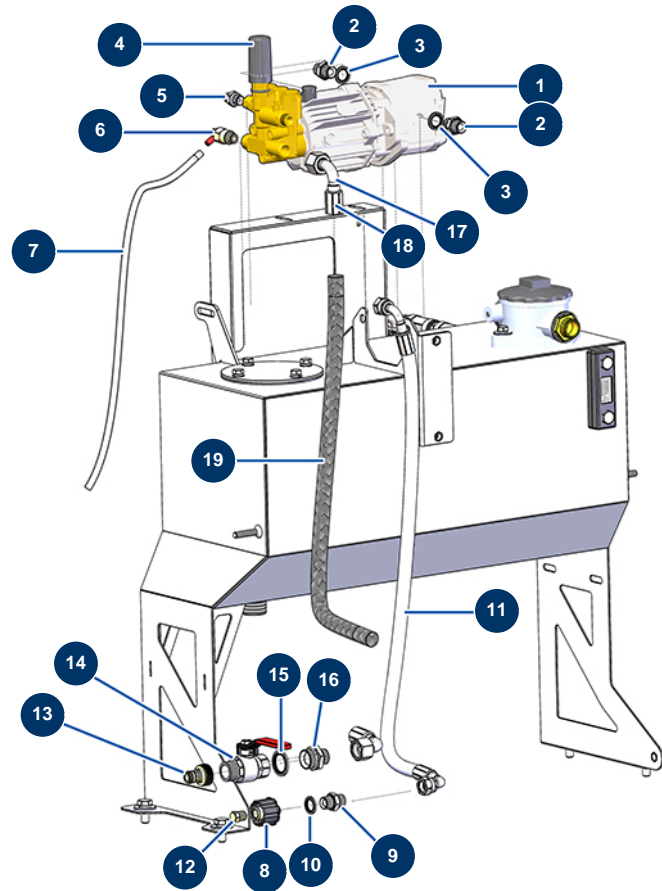
Fließstrichmaschine X-PRO D140 -



Détails des pièces

Pos.	Référence	Désignation
1	80250	Automatischer elektrischer Beschleuniger
2	M20007	Achse automatischer elektrischer Beschleuniger Maschine X-PROD
3	C22037	
4	M20006	

Fließstrichmaschine X-PRO D140 -

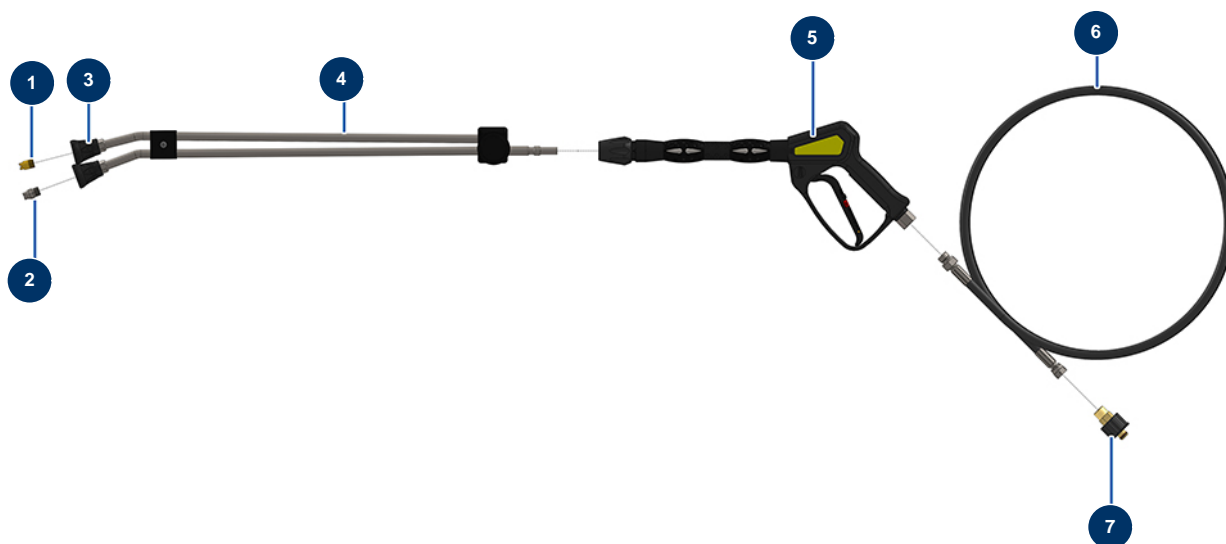


Détails des pièces

Pos.	Référence	Désignation
1	12406	Einweg-Hydraulikmotor 6cc Reiniger - CP 60
2	90872	Hochdrucknippel 1/2" Männlich D x 3/8" Männlich D
3	91032	Stahldichtung für die Lippenhohlschraube 1/2"
4	90352	Pumpe 11 Liter 140 bar - CP 60
5	20123	
6	13101	Thermostatventil 1/4"
7	20235	7
8	90326	Schnellspanner C weiblich M22-150 x 1/4" F
9	80276	Mamelon HP 3/8" Männlich D x 3/8" Männlich C
10	91031	Stahldichtung für die Lippenhohlschraube 3/8"
11	20226	Anschlussschlauch 90° Ausgang Reiniger/Gestell D140
12	90842	Hochdruckverschluss 1/4" MännlichC
13	80124	Schnellspanner, gewunden 3/4"

Pos.	Référence	Désignation
14	90012	Ventil Griff rot M3/4" x F3/4"
15	12573	Stahldichtung für die Lippenhohlschraube 3/4"
16	12733	Hochdrucknippel 1/2" Männlich D x 3/4" Männlich D
17	10195	Geriffelter Pressbogen ø 12 x 1/2
18	10210	Mantelblech MAS 19
19	10229	Geflechtschlauch, verzinkt ø 12

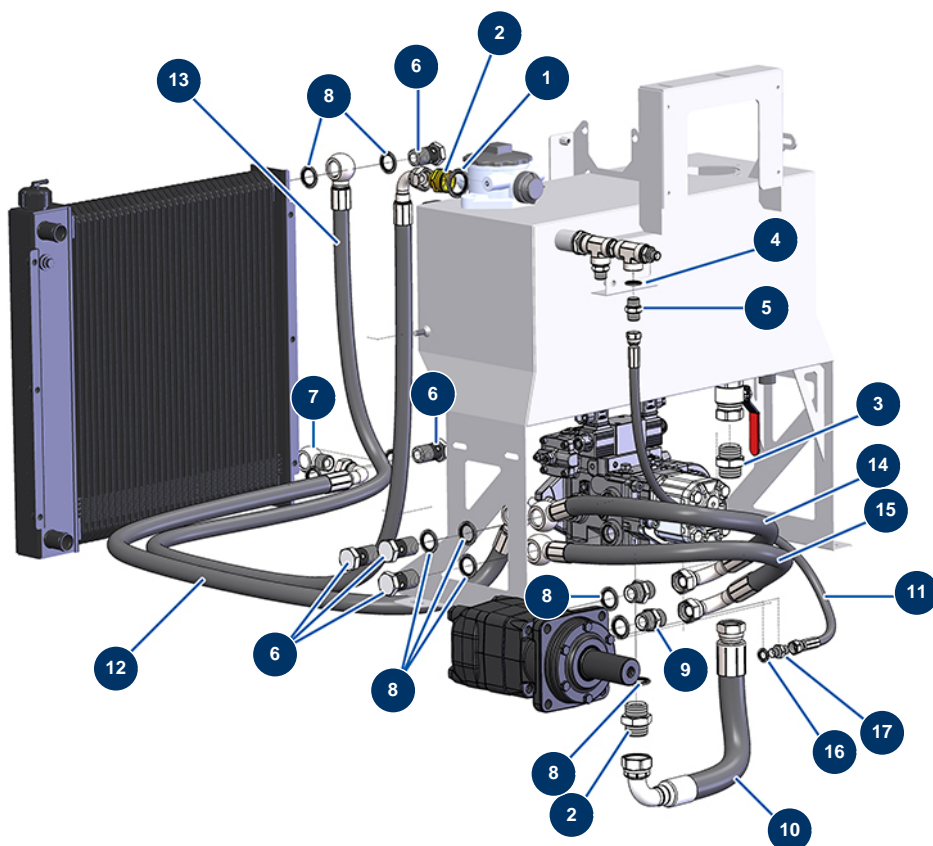
Fließstrichmaschine X-PRO D140 - Hochdruckreiniger-Lanze



Détails des pièces

Pos.	Référence	Désignation
1	90307	Niederdruckdüse 50°-40
2	90304	Hochdruckdüse 15°-40
3	12415	Düsenhalter Rohr Doppellanze abgewinkelt 600 mm Koppler KW
4	12166	Rohr Doppellanze abgewinkelt 600 mm Koppler KW
5	12165	Reinigungspistole mit Schutzrohr 310 bar Koppler KW
6	12071	Schlauch Reiniger ø 8-315 bar 10 Meter
7	90328	Schnellspanner weiblich M22-150 F x 3/8" M

Fließstrichmaschine X-PRO D140 -

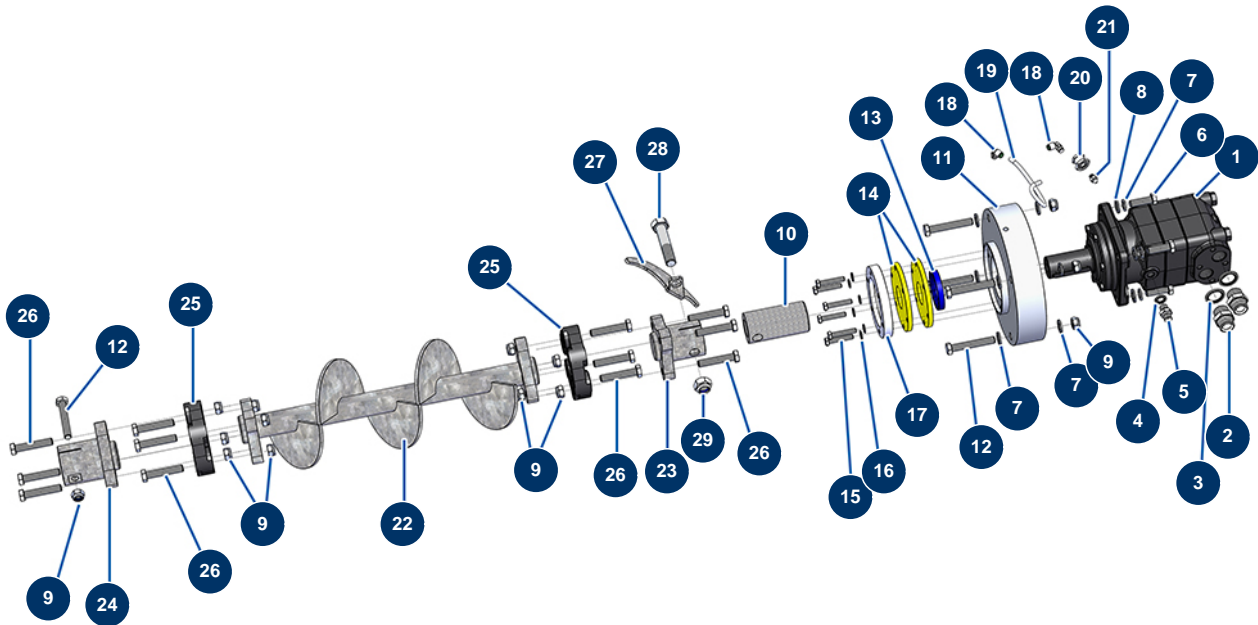


Détails des pièces

Pos.	Référence	Désignation
1	12572	Stahldichtung für die Lippenhohlschraube 1"
2	12569	Hochdrucknippel 3/4" Männlich D x 1" Männlich D
3	12568	Hochdrucknippel 1" Männlich D x 1" Männlich D
4	91031	Stahldichtung für die Lippenhohlschraube 3/8"
5	80276	Mamelon HP 3/8" Männlich D x 3/8" Männlich C
6	13307	Bohrkopfschraube 3/4 HP
7	20168	Banjo 3/4" gewunden 3/4"
8	12573	Stahldichtung für die Lippenhohlschraube 3/4"
9	90774	Hochdrucknippel 3/4" Männlich D x 3/4" Männlich D
10	20190	Schlauch Hydraulikbehälter - Hydraulikpumpe 37 cc
11	20225	Rücklaufschlauch Hydraulikmotor/Hydraulikbehälter D140
12	20192	Hydratpumpenschlauch 37 ccm (Banjo)-Heizkörper (Inf-Banjo)-270°
13	20193	Heizerschlauch (sup-banjo)-Filter hyd. Tank

Pos.	Référence	Désignation
14	20194	Hydratpumpenschlauch 37 ccm Hyd-Motor. A-330banjo (Abwärtspumpe und Motor)
15	20195	Hydratpumpenschlauch 37 cc-Hyd-Motor "B315° -Banjo (über Pumpe und Motor)
16	91016	Stahldichtung für die Lippenhohlschraube 1/4"
17	90703	Hochdrucknippel 1/4" Männlich D x 1/4" Männlich D

Fließstrichmaschine X-PRO D140 -

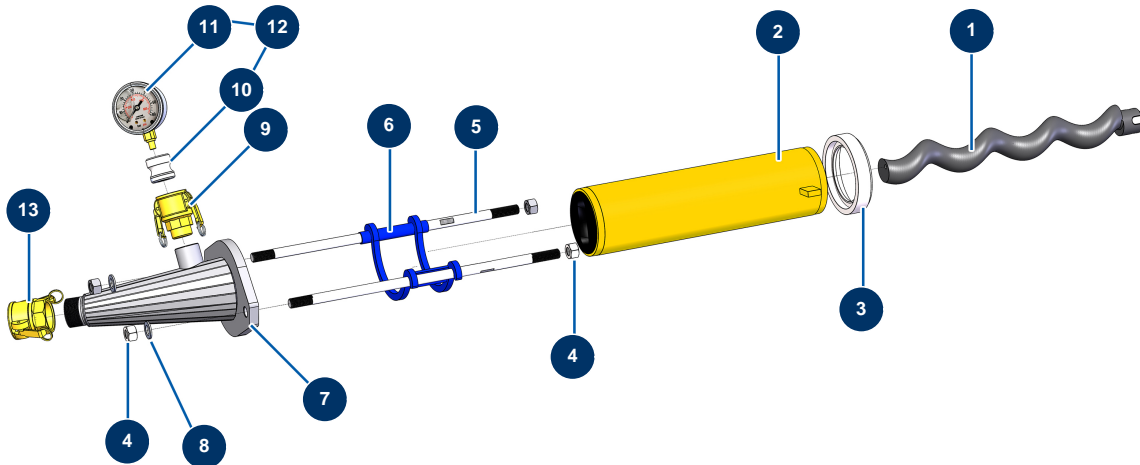


Détails des pièces

Pos.	Référence	Désignation
1	20206	Hydraulikmotor OMT 250 X-PRO D140
2	90774	Hochdrucknippel 3/4" Männlich D x 3/4" Männlich D
3	12573	Stahldichtung für die Lippenhohlschraube 3/4"
4	91016	Stahldichtung für die Lippenhohlschraube 1/4"
5	90703	Hochdrucknippel 1/4" Männlich D x 1/4" Männlich D
6	12928	THEF-Schraube 12 x 40
7	30281	Schmale Unterlegscheibe ø 12 Edelstahl
8	12462	Federringscheibe ø 12
9	10051	Mutter M 12 Nylstop
10	20056	Getriebewelle X-PRO 140, 200 & CP 100
11	20207	Hydraulikmotorflansch OMT 250 X-PRO D140
12	20047	THPF-Schraube 12 x 80 Rohstahl 12.9
13	20042	Spi-Dichtung 55 x 72 x 10

Pos.	Référence	Désignation
14	20058	Behälterbodendichtung Maschine X-PRO
15	11798	THEF-Schraube 8 x 45
16	30256	Schmale Unterlegscheibe ø 8 Edelstahl
17	20059	Flansch Maschine X-PRO
18	30124	Verbinder grau abgewinkelt M1/8" ø 6
19	30403	Kalibrierter Polyurethanschlauch ø 4 x 6 schwarz pro Meter
20	20159	Schottanschluss M16/150 x 1/8" F
21	20044	Schmiernippel gerade 1/8" M
22	20054	Getriebewelle Tankboden X-PRO D140, CP 55 & 100
23	20053	Motorkupplung Maschine X-PRO
24	20055	Rotorkupplung Maschine X-PRO
25	14661	Gelenkscheibe Antriebswelle - X-PRO D140
26	20038	THPF-Schraube 12 x 65
27	C22881	Motorwellenabstreifer Chassis X-PRO E
28	20040	THPF-Schraube 18 x 100
29	20039	Mutter M 18 Nylstop

Fließstrichmaschine X-PRO D140 - Pumpe

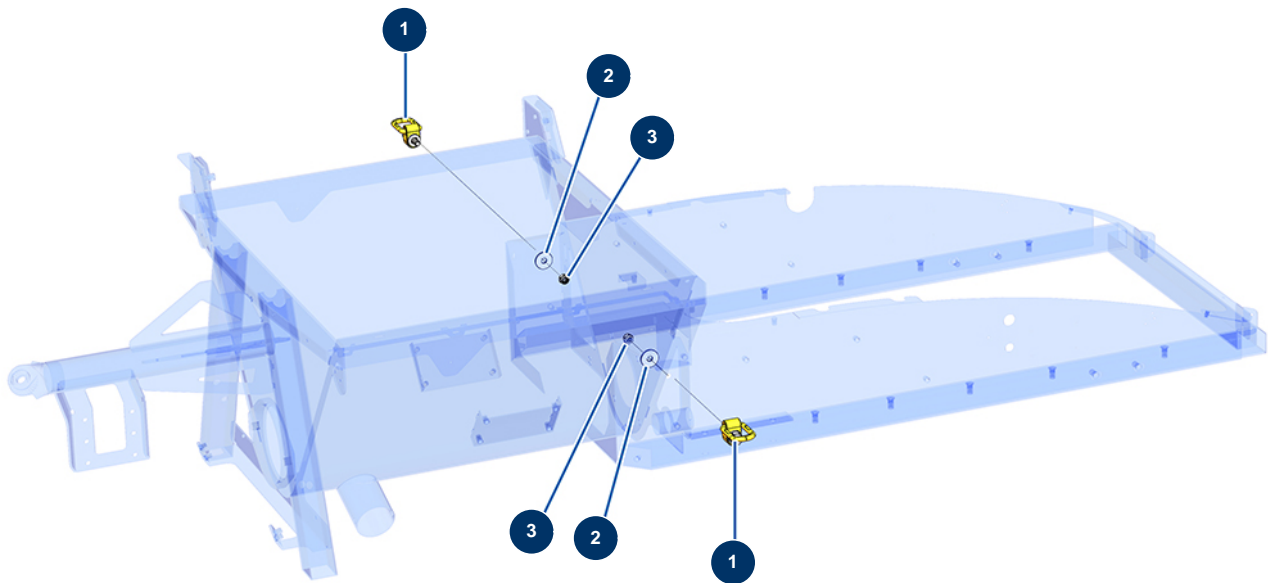


Détails des pièces

Pos.	Référence	Désignation
1	MI7009200000	Rotorpumpe MIXER 60R12
2	MI3F00508400	Statorpumpe MIXER 60R12 SX mit Drehschutz
3	20061	Stützscheibe Stator 60/12 Maschine X-PRO
4	12473	Mutter M 20
5	M10281	Fixierbügel 600 mm EUROPRO CP 60
6	C22875	6
7	C23089	7
8	10141	Schmale Unterlegscheibe ø 20 Edelstahl
9	20070	Nockenkupplung Stahl 1"1/4 Außengewinde 1"1/4
10	20062	Adapter Manometer Maschine X-PRO
11	20154	Radialmanometer 1/2" konisch Öl 100 mm - 0 bis 60 bar
12	20173	Manometer-Kit Druckaufnahme X-PRO
13	12364	Nockenkupplung Stahl 2" Innengewinde 2" - CP 60

Pos.	Référence	Désignation
14	20378	12V DC Relais mit Sicherung
15	20228	Kunststoffkasten mit transparentem Deckel 250 x 160 x 90
16	20229	Montageplatte Kunststoffkoffer 250 x 160 x 90
17	13079	Sicherung US-Standard 2A - CP 60
18	13080	Sicherung US-Standard 5A - CP 60
19	20043	Stopfbüchse Kunststoff grau M 25
20	20050	Stopfbuchsenmutter M 25
21	20251	Sicherung US-Standard 15A
22	20252	Sicherung US-Standard 25A
23	11914	Weiblicher Einsatz 4 P + T Blasmuschine
24	12543	Isolierender Bogensockel 3 p + G - 1 Hebel
25	12535	Deckel 2 PIV mit Dichtung MIXPRO 14
26	11338	RÜCK-AUTO-MANU-Taste komplett
27	11339	START-STOPP-Taste Kompressor komplett
28	30028	Kontakt geschlossen nur grün
29	30882	Schalttafel Dieselmotor - CP 60

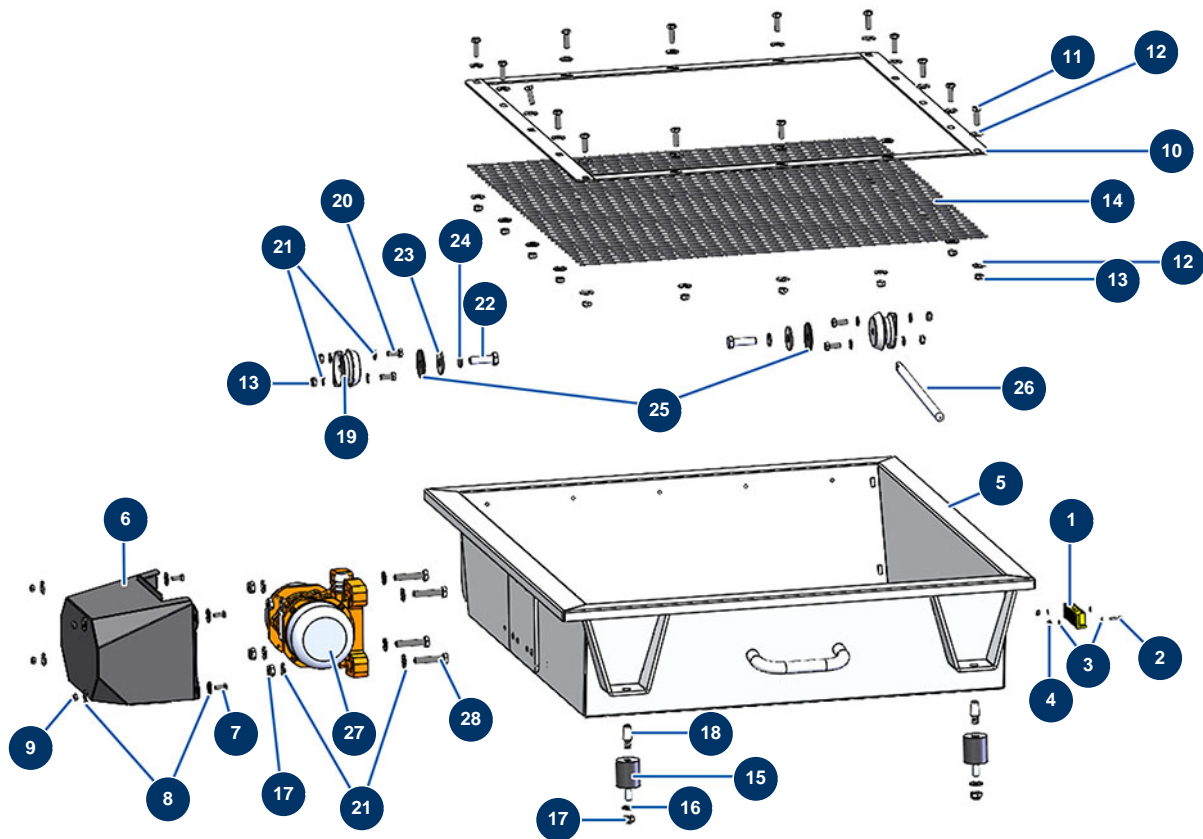
Fließstrichmaschine X-PRO D140 -



Détails des pièces

Pos.	Référence	Désignation
1	14432	Schraubhebering CMU 1T
2	30294	Große Unterlegscheibe ø 12 Edelstahl
3	10051	Mutter M 12 Nylstop

Fließstrichmaschine X-PRO D140 - Vibrationssieb

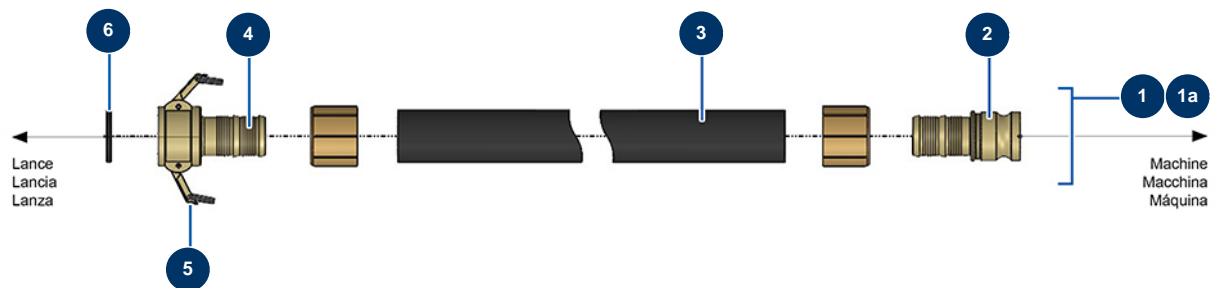


Détails des pièces

Pos.	Référence	Désignation
1	12980	Sicherheitssensor Gitter Trichter & Mischer - CP 60
2	90137	Zylinderkopfschraube 4 x 16
3	30267	Schmale Unterlegscheibe ø 4 Edelstahl
4	30266	Mutter M 4 Nylstop
5	C23020	5
6	C22874	6
7	12069	THEF-Schraube 6 x 16
8	70087	Schmale Unterlegscheibe ø 6 Edelstahl
9	14217	Mutter M 6 Nylstop Inox
10	C23022	
11	30205	THEF-Schraube 8 x 30
12	30292	Große Unterlegscheibe ø 8 Edelstahl
13	13980	Mutter M 8 Nylstop Inox

Pos.	Référence	Désignation
14	C23080	Gitter 12 x 12 x 4 Rüttelsieb X-PRO D140 und D200
15	20172	Silentblock ø 40 x 45 M-W10
16	30280	Schmale Unterlegscheibe ø 10 Edelstahl
17	13981	Mutter M 10 Nylstop Inox
18	20052	Kegelsteg 24 x 12/16 mm M10
19	20230	Silentblock Motorplatte + Sieb X-PRO D
20	30273	THEF-Schraube 8 x 20
21	30256	Schmale Unterlegscheibe ø 8 Edelstahl
22	12928	THEF-Schraube 12 x 40
23	30281	Schmale Unterlegscheibe ø 12 Edelstahl
24	12462	Federringscheibe ø 12
25	20714	25
26	20705	26
27	20075	Nur Rüttler 12VDC MVE200/3N
28	30260	THEF-Schraube 10 x 50

Fließstrichmaschine X-PRO D140 -



Détails des pièces

Pos.	Référence	Désignation
1	13467	Produktschlauch ø 50 x 20 m M-F 50
1a	13466	Produktschlauch ø 50 x 10 m M-F 50
2	13464	Stahladapter 2" geriffelt ø 50
3	13411	Spritzschlauch 50 x 68 am Meter
4	13463	Nockenkupplung Stahl 2" geriffelt ø 50
5	12979	Kupplungsnocken Stahl ø 50 Pumpens Spitze - CP 60
6	12840	Nockenkupplungdichtung 50er Stahl - CP 60