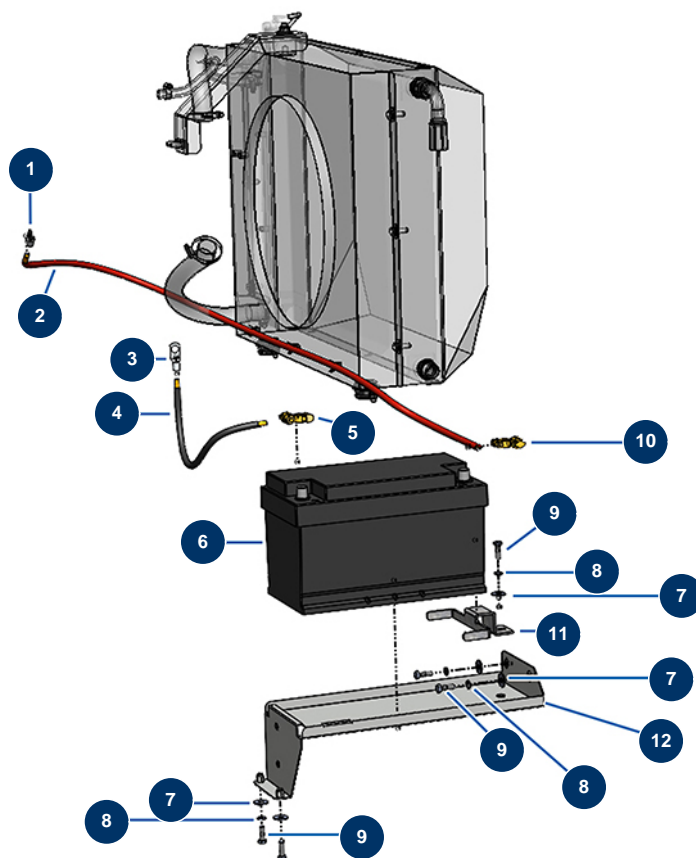


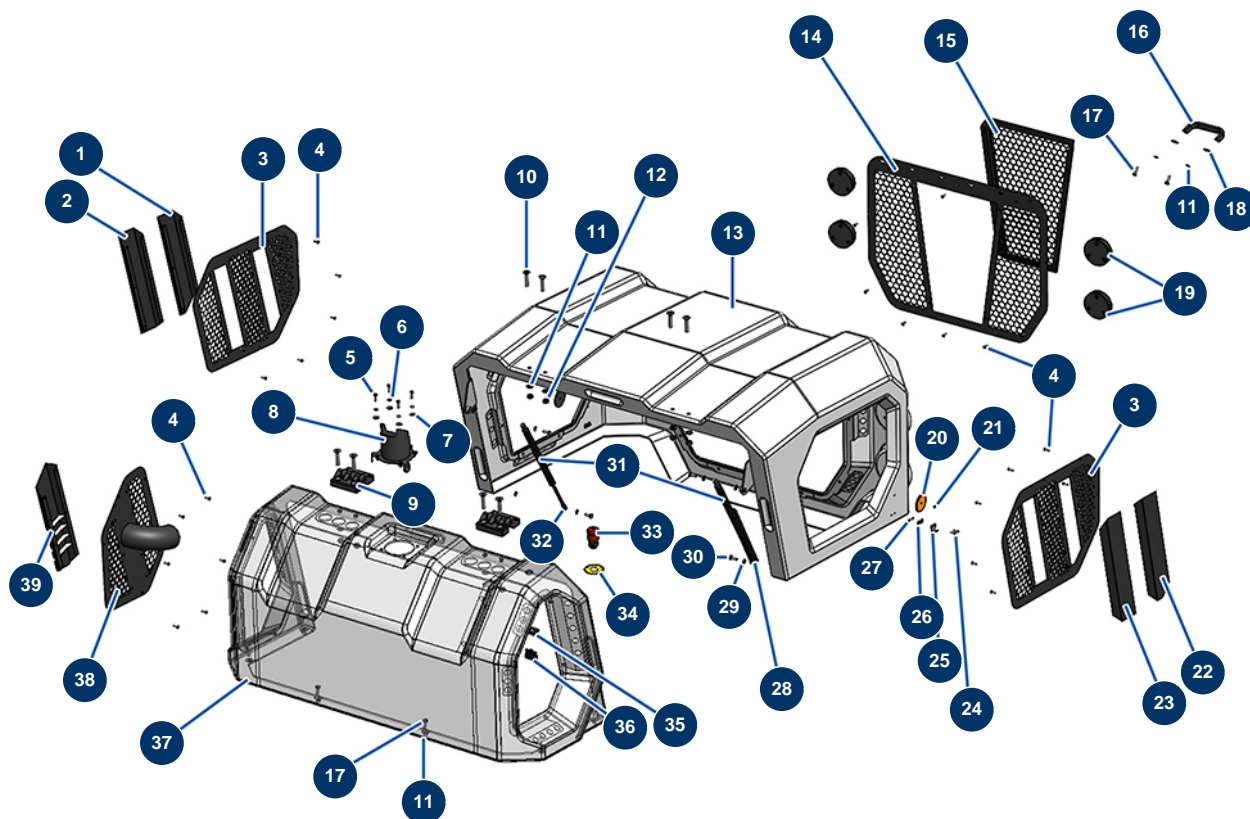
Máquina de bombeo X-PRO D200 - stage V 36 kW - Batería



Détails des pièces

Pos.	Référence	Désignation
1	20249	Terminal a soldar en cable de 35 mm ² con orificio ø 8
2	20233	Cable de batería rojo de 35 mm ² por metro
3	20250	Terminal a soldar en cable de 35 mm ² con orificio ø 12
4	20234	Cable de batería negro de 35 mm ² por metro
5	14573	Terminal de batería autoapretado - azul
6	20257	Batería 110 Ah (+D)
7	30292	Arandela ancha ø 8 acero inoxidable
8	80269	Arandela grower ø 8
9	11544	Tornillo THEF 8 x 25
10	14572	Terminal de batería autoapretado + rojo
11	C23248CST	
12	C23207CST	

Máquina de bombeo X-PRO D200 - stage V 36 kW - Carrocería

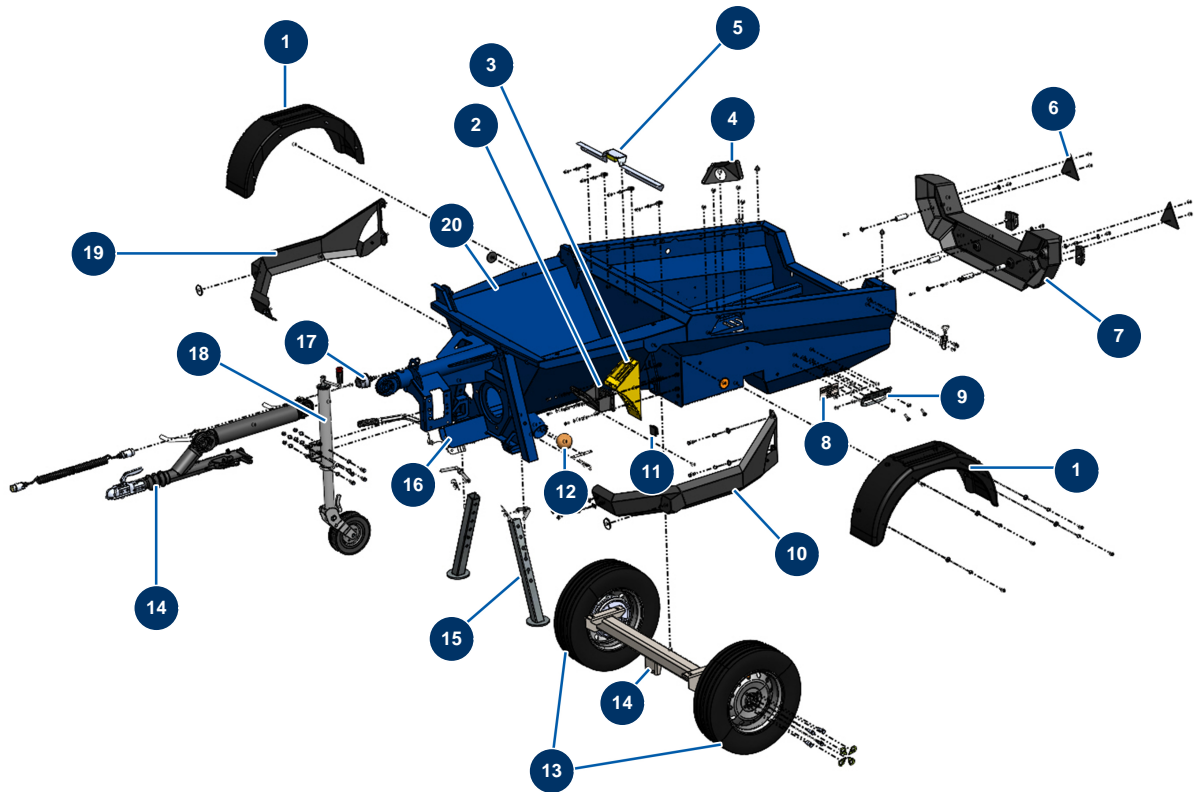


Détails des pièces

Pos.	Référence	Désignation
1	C23096CST	
2	C23097CST	
3	C23098CST	
3	C23098	3
4	11735	Tornillo de cabeza abombada M 5 x 16 acero inoxidable
5	14539	Tornillo THEF 6 x 20
6	80268	Arandela grower ø 6 - CP 60
7	30291	Arandela ancha ø 6
8	C23104	
9	12797	Bisagra cubierta - CP 60
10	13260	Tubo lanza completo 800 mm con empuñadura y conexión ST 45 M 22-500
11	30292	Arandela ancha ø 8 acero inoxidable
12	90127	Tuerca M 8 nylstop

Pos.	Référence	Désignation
13	20636	Capó trasero modelo grande completo X-PRO D200
14	C23093CST	
15	C23092CST	
16	20529	
17	11544	Tornillo THEF 8 x 25
18	80269	Arandela grower ø 8
19	20426	
20	12361	Catadióptrico redondo y naranja - CP 60
21	12463	Remache POP ø 5 x 16 aluminio
22	C23094CST	
23	C23095CST	
24	90130	Tornillo de cabeza avellanada 5 x 16
25	13111	Bisagra regulable bloque grande tapa - CP 60
26	30290	Arandela ancha ø 5
27	70086	Tuerca M 5 nylstop inox
28	14580	
29	30256	Arandela estrecha ø 8 inox
30	30273	Tornillo THEF 8 x 20
31	20540	Resorte de gas ø 10 cubierta móvil - X-PRO D200 y X-SCREED
32	13240	
33	90727	Botón de parada de emergencia con gancho - CP 60
34	12824	Etiqueta redonda de parada de emergencia - CP 60
35	30036	Soporte 3 contactos
36	30028	Contacto cerrado verde individual
37	20637	Capó frontal fijo completo X-PRO D200
38	C23100CST	
39	C23099CST	

Máquina de bombeo X-PRO D200 - stage V 36 kW - Chasis

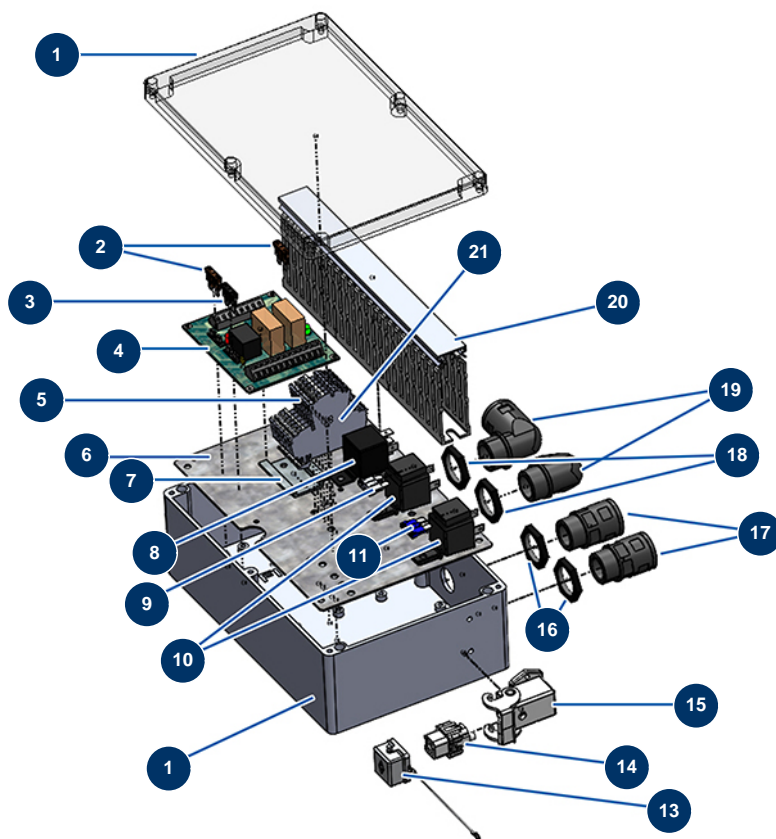


Détails des pièces

Pos.	Référence	Désignation
1	20212	Guardabarro de plástico X-PRO D200 y X-SCREED
2	20214	Soporte de calzo negro X-PRO
3	20213	Calzo de plástico amarillo X-PRO D140
4	C23221CST	
5	C23222CST	
6	12360	Catadióptrico triangular rojo
7	20238	Paragolpes plástico ABS trasero X-PRO D200
8	20392	
9	C20976	Soporte de conexión del chasis CP 60 versión 7.13
10	C23101CST	
11	12665	Extremo de plástico para tubo 50 x 50 mm
12	20048	Bola limpieza ø 100
13	20237	Rueda neumatica 165R13 98x4 X-PRO D200

Pos.	Référence	Désignation
14	20288	Eje con freno + timon completo X-PRO D200
15	C23023CST	
16	C23223CST	
17	14913	
18	14171	
19	C23102CST	
20	C23114CST	

Máquina de bombeo X-PRO D200 - stage V 36 kW - Cuadro eléctrico

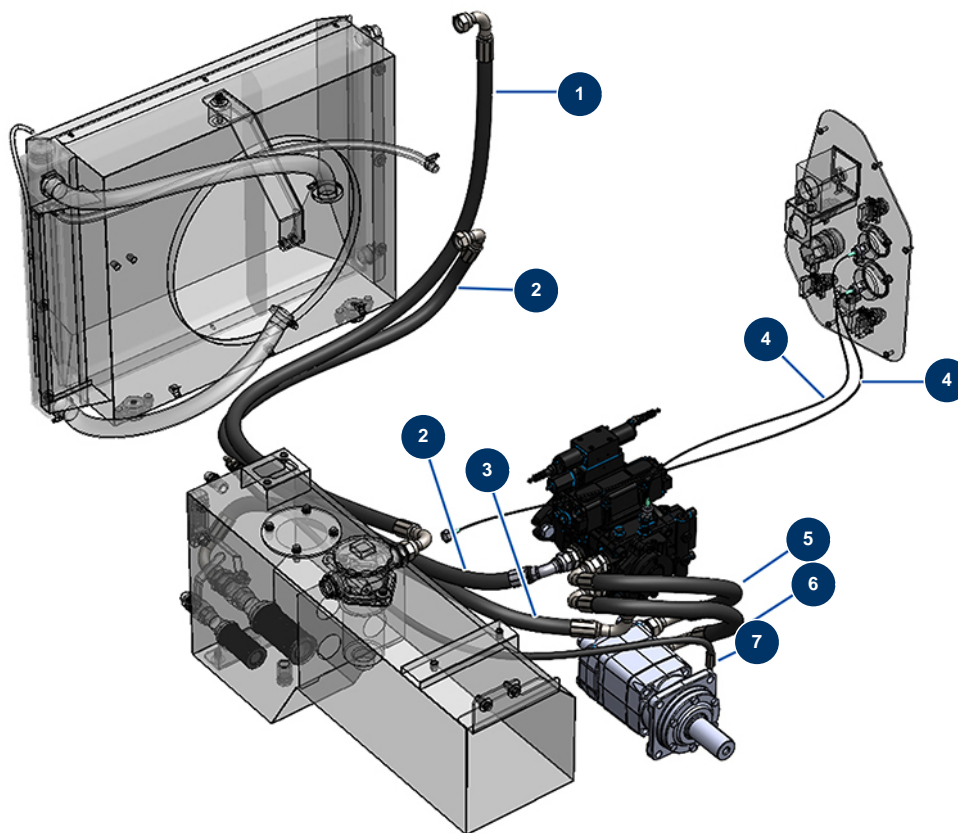


Détails des pièces

Pos.	Référence	Désignation
1	20228	Caja de plástico con tapa transparente 250 x 160 x 90
2	13080	Fusible estándar US 5A - CP 60
3	13079	Fusible estándar US 2A - CP 60
4	12988	Tarjeta electrónica de seguridad - CP 60
5	20390	Borne carril DIN doble piso 4 mm ²
6	20229	Placa montaje cuadro electrico 250 x 160 x 90
7	10265	
8	13108	Relé 12V forma C - CP 60
9	20252	Fusible estándar US 25A
10	20378	Relé 12V DC con fusible
11	20251	Fusible estándar US 15A
13	12535	Tapa 2 PIV con junta MIXPRO 14
14	11914	Inserto hembra 4 p + T máquina de soplado/insuflado

Pos.	Référence	Désignation
15	12543	Tapa aislante empotrable 3 p + T - 1 palanca
16	20051	Tuerca prensaestopas plástico gris M 20
17	20512	
18	20050	Tuerca prensaestopas M 25
19	20511	
20	20641	Canaleta 25x60 mm (metro)
21	20389	Tapa final borne carril DIN doble piso 4 mm ²

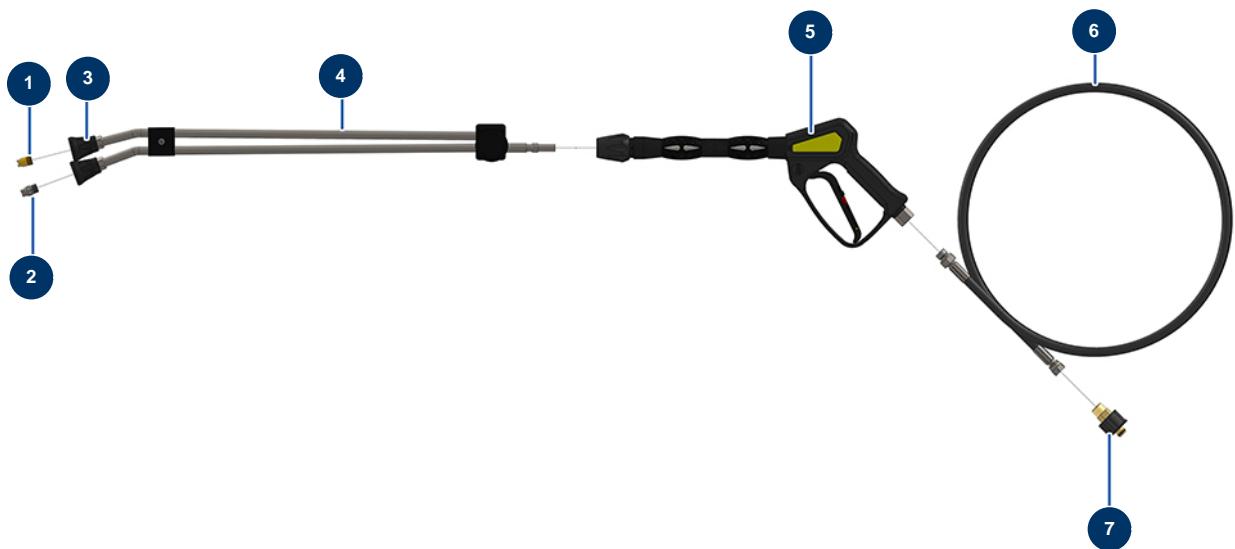
Máquina de bombeo X-PRO D200 - stage V 36 kW - Mangueras



Détails des pièces

Pos.	Référence	Désignation
1	20417	Flexible radiateur (superieur-banjo prensar)-Filtre réservoir-80° D200
2	20416	Flexible pompe hydraulique 37 cc(banjo prensar)-radiateur (inferieur)-225° D200
3	20411	Flexible réservoir hydraulique - pompe hydraulique 37 cc-270° D200
4	20130	
5	20414	Flexible pompe 37 cc-moteur hydraulique "B340° -banjo (dessus pompe+mote) D200
6	20413	Flexible pompe 37 cc-moteur hydraulique "A340° -banjo (bas pompe+moteur) D200
7	20415	Flexible retour moteur hydraulique-réservoir hydraulique D200

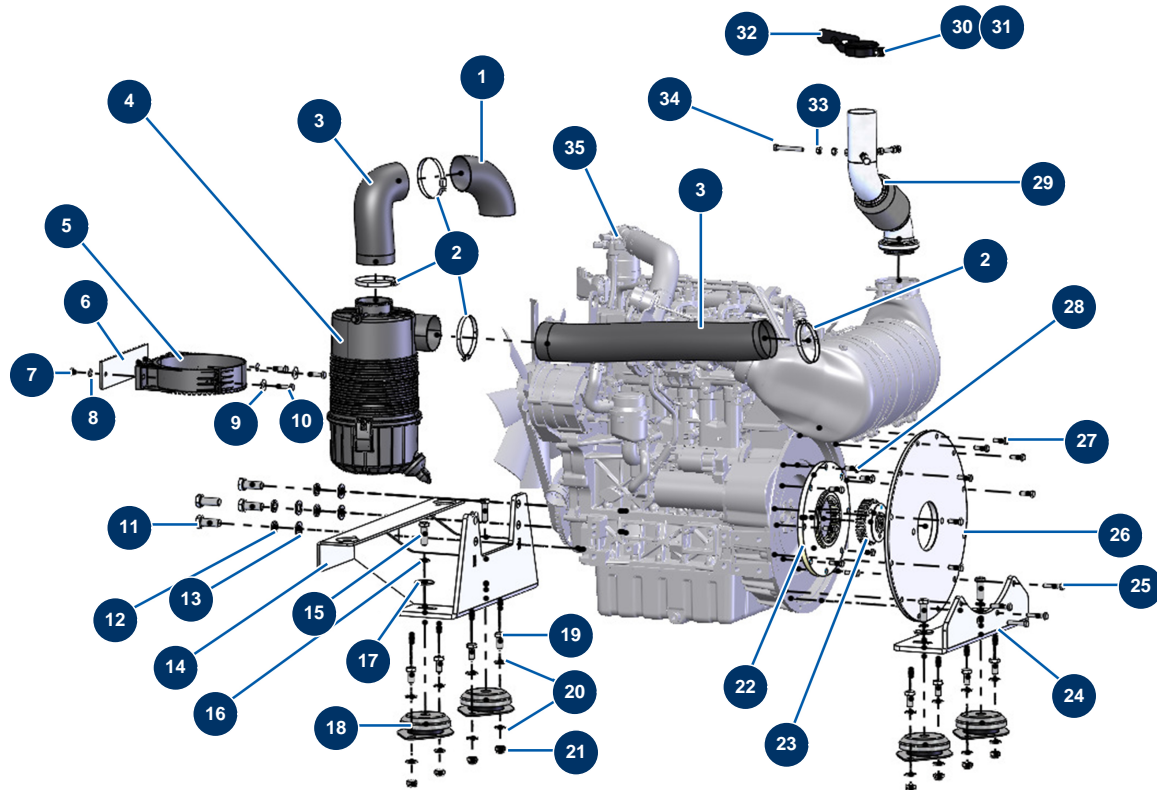
Máquina de bombeo X-PRO D200 - stage V 36 kW - Lanza de limpiador de alta presión



Détails des pièces

Pos.	Référence	Désignation
1	90307	Boquilla baja presión 50°-40
2	90304	Boquilla alta presión 15°-40
3	12415	Soporte de boquilla p. tubo lanza doble de codo 600 mm conexión KW
4	12166	Tubo lanza doble de codo 600 mm conexión KW
5	12165	Pistola hidrolimpiadora con tubo protegido 310 bar conexión KW
6	12071	Manguera hidrolimpiadora ø 8-315 bar 10 metros
7	90328	Conexión rápida hembra M22-150 F x 3/8" M

Máquina de bombeo X-PRO D200 - stage V 36 kW - Motor

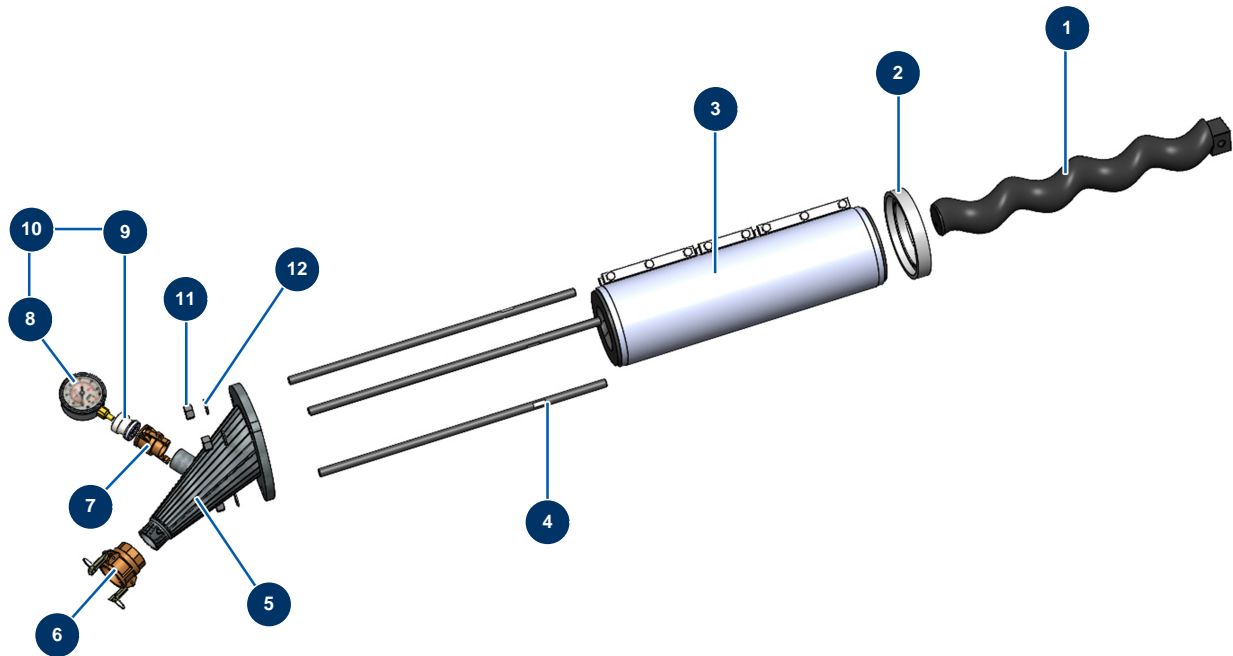


Détails des pièces

Pos.	Référence	Désignation
1	20386	
2	20484	
3	20357	
4	20271	Filtro aire completo aspiración X-SCREED
5	20272	Soporte filtro aire aspiración X-SCREED
6	C23227CST	
7	13980	Tuerca M 8 nylstop inox
8	30256	Arandela estrecha ø 8 inox
9	30292	Arandela ancha ø 8 acero inoxidable
10	11544	Tornillo THEF 8 x 25
11	20203	Tornillo THEF DIN933 8.8 M16/150 x 40
12	20374	Arandela grower 127 ø 16
13	30288	Arandela estrecha ø 16 inox

Pos.	Référence	Désignation
14	C23062CST	
15	12298	Motobomba completa 8 litros - 130 bar - Turbipompe
16	12462	Arandela grower ø 12
17	30294	Arandela ancha ø 12 acero inoxidable
18	20265	Silentbloc placa motores X-SCREED
19	12251	Tornillo THEF 12 x 25
20	30281	Arandela estrecha ø 12 inox
21	10051	Tuerca M 12 nylstop
22	20031	
23	20030	
24	C23061CST	
25	20202	Tornillo THEF DIN933 8.8 3/8 UNC x 40
26	20029	
27	20201	Tornillo THEF DIN933 8.8 3/8 UNC x 25
28	20200	Tornillo THEF DIN933 8.8 5/16 UNC x 25
29	C23105CST	
30	20602	Tornillo THEF 5 x 40 inox
31	11880	Tuerca M 5 nylstop
32	20767	Tapa antilluvia ø 60 mm X-PRO D200 & X-SCREED
33	14075	Tuerca M 8 inox
34	12450	Tornillo THEF 8 x 60
35	20020	Motor térmico diesel KOHLER KDI 1903 36kW

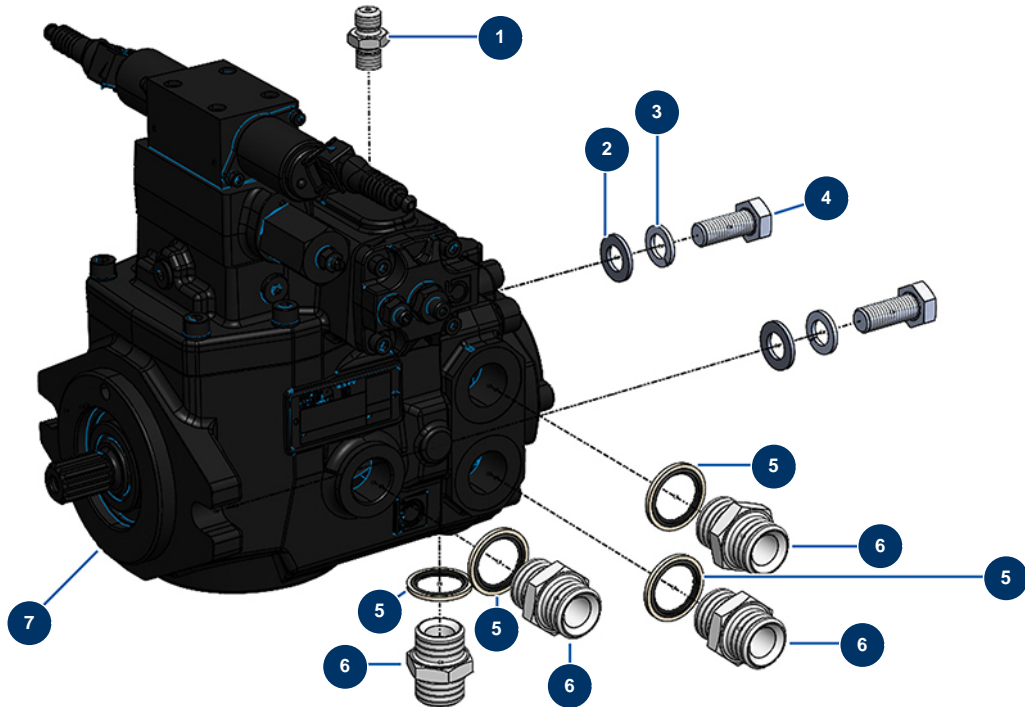
Máquina de bombeo X-PRO D200 - stage V 36 kW - Bomba



Détails des pièces

Pos.	Référence	Désignation
1	MI7009500700	Rotor bomba MIXER 2L8 cabeza cuadrada y agujereada
2	20178	Brida de stator 2L8 X-PRO D200
3	MI3F00600100	Stator bomba MIXER 2L8 SX 60SH ajustable
4	M10440	Tirante fijación 700 mm EUROPRO CP 60
5	C23060	Salida material inclinada 2" 2L8 X-PRO D200
6	12364	Conexión tipo levas acero 2" rosca interior 2" - CP 60
7	20070	Conexión tipo levas acero 1"1/4 rosca exterior 1"1/4
8	20154	Manómetro radial 1/2" r. cónica aceite 100 mm - desde 0 a 60 bar
9	20062	Acoplamiento manometro máquina X-PRO E
10	20173	
11	12473	Tuerca M 20
12	10141	Arandela estrecha ø 20 inox

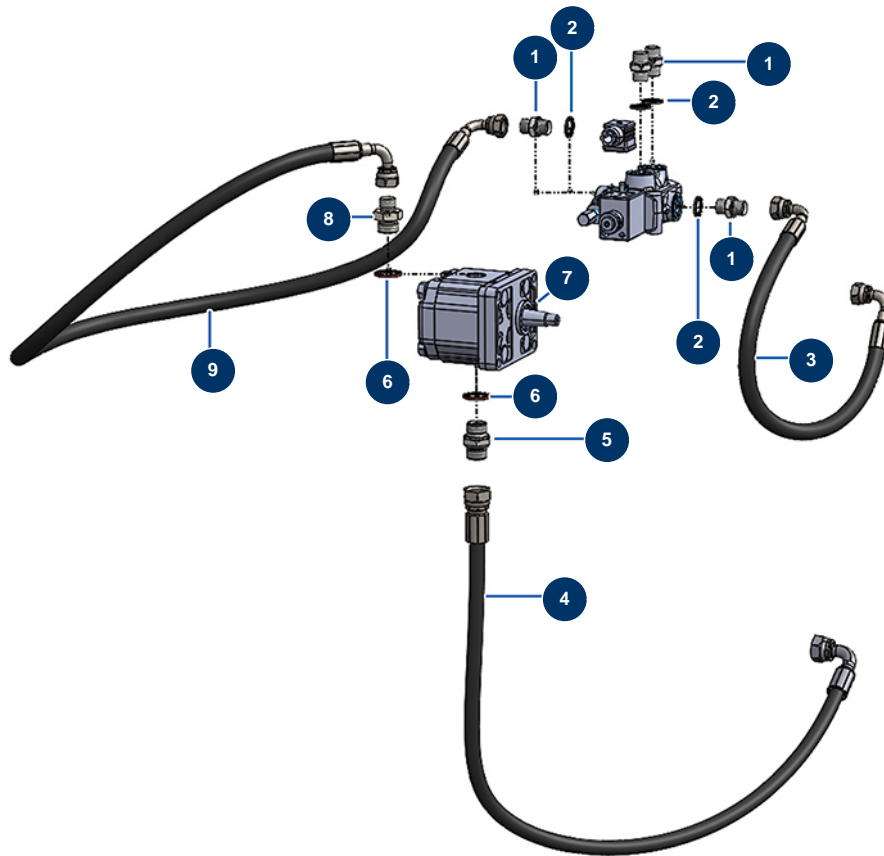
Máquina de bombeo X-PRO D200 - stage V 36 kW - Bomba hidráulica de 37cc



Détails des pièces

Pos.	Référence	Désignation
1	20123	
2	30286	Arandela estrecha \varnothing 14 inox
3	20293	Arandela grower 127 \varnothing 14
4	20292	Tornillo THEF 961 14/150 x 35
5	12573	Junta de acero para tornillo hueco de 3/4" con labio
6	90774	Niple alta presión 3/4" MachoD x 3/4" MachoD
7	20475	

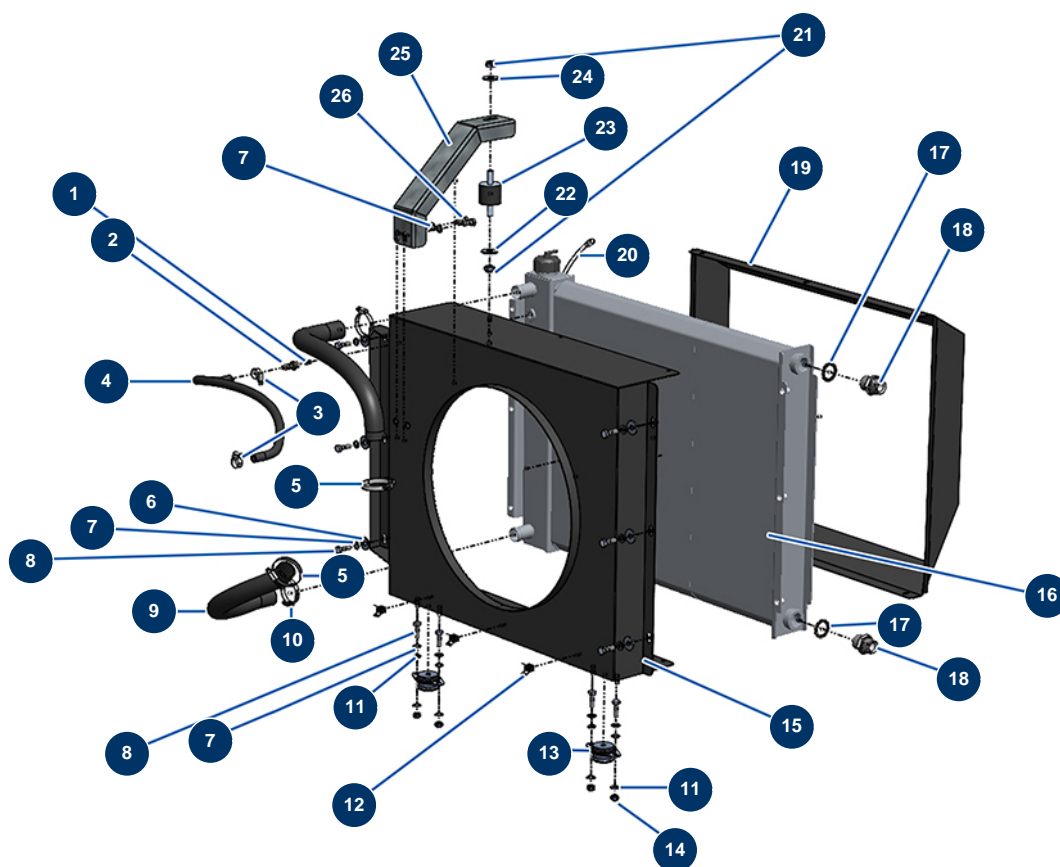
Máquina de bombeo X-PRO D200 - stage V 36 kW - Bomba hidrolimpiadora de alta presión 6cc



Détails des pièces

Pos.	Référence	Désignation
1	80276	Niple alta presión 3/8" MachoD x 3/8" MachoC
2	91031	Junta de reborde de acero para tornillo hueco 3/8
3	20421	
4	20412	Flexible réservoir hydraulique - pompe hydraulique 6 cc D200
5	90627	Niple alta presión 1/2" MachoD x 1/2" MachoD
6	91032	Junta de reborde de acero para tornillo hueco 1/2"
7	20477	
8	90872	Niple alta presión 1/2" MachoD x 3/8" MachoD
9	20418	Flexible pompe hydraulique 6 cc.-distributeur hydraulique électrique-190° D200

Máquina de bombeo X-PRO D200 - stage V 36 kW - Radiador

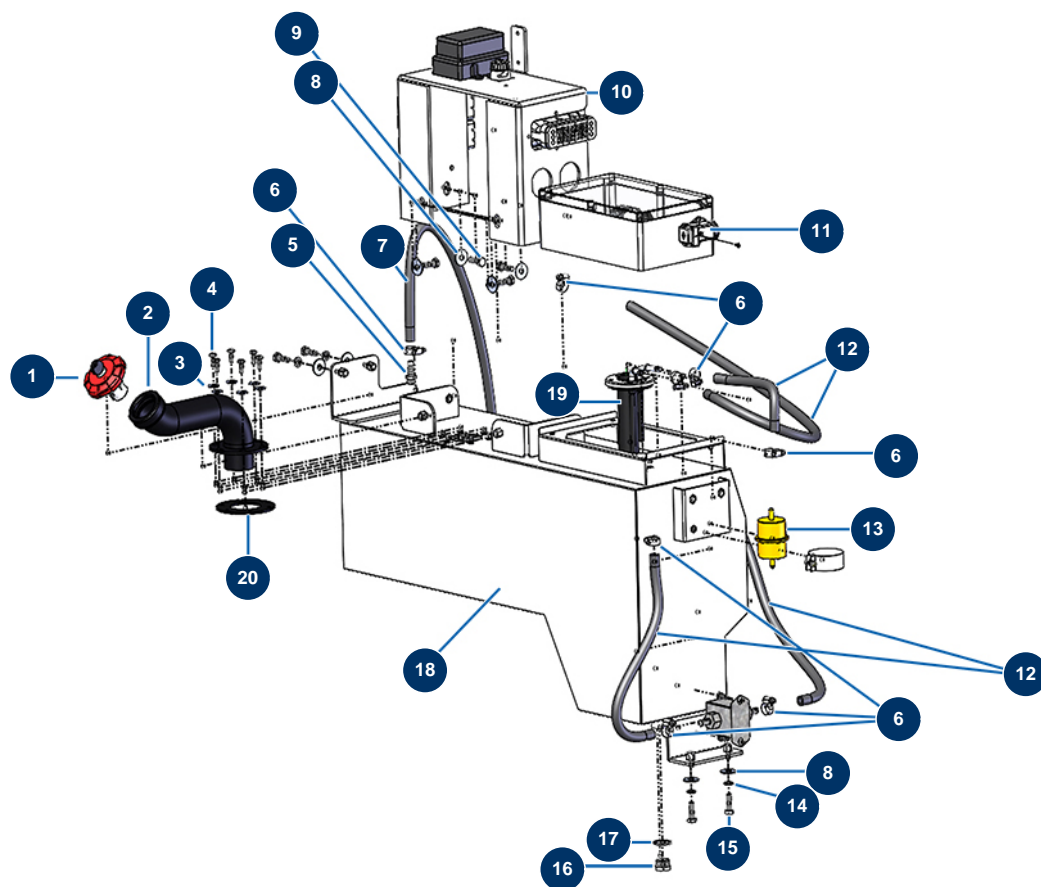


Détails des pièces

Pos.	Référence	Désignation
1	20406	Casquillo restricción 1,5 mm radiador D200
2	80094	Conexión con rosca exterior 1/4" ranurada \varnothing 10
3	20247	Abrazadera sinfin 8-16 mm
4	20409	Manguera de líquido refrigerante \varnothing 8 x 15 por metro
5	20393	Abrazadera sinfin 32-50 mm
6	30292	Arandela ancha \varnothing 8 acero inoxidable
7	80269	Arandela grower \varnothing 8
8	11544	Tornillo THEF 8 x 25
9	20248	Manguera agua radiador 28x37 mm
10	20242	Abrazadera sinfin 25-40 mm
11	30256	Arandela estrecha \varnothing 8 inox
12	80197	Soporte abrazadera sarel
13	20536	

Pos.	Référence	Désignation
14	90127	Tuerca M 8 nylstop
15	C23109CST	
16	20169	Radiador motor/aceite hidráulico RL- X-PRO D200
17	12573	Junta de acero para tornillo hueco de 3/4" con labio
18	90774	Niple alta presión 3/4" MachoD x 3/4" MachoD
19	C23108CST	
20	90541	Manguera aire cristal ø 6 al metro
21	60013	Tuerca M 10 nylstop
22	30280	Arandela estrecha ø 10 inox
23	20681	Silentbloc ø 40 x 35 M-M10
24	30293	Arandela ancha ø 10 acero inoxidable
25	C23107CST	
26	30273	Tornillo THEF 8 x 20

Máquina de bombeo X-PRO D200 - stage V 36 kW - Depósito de combustible

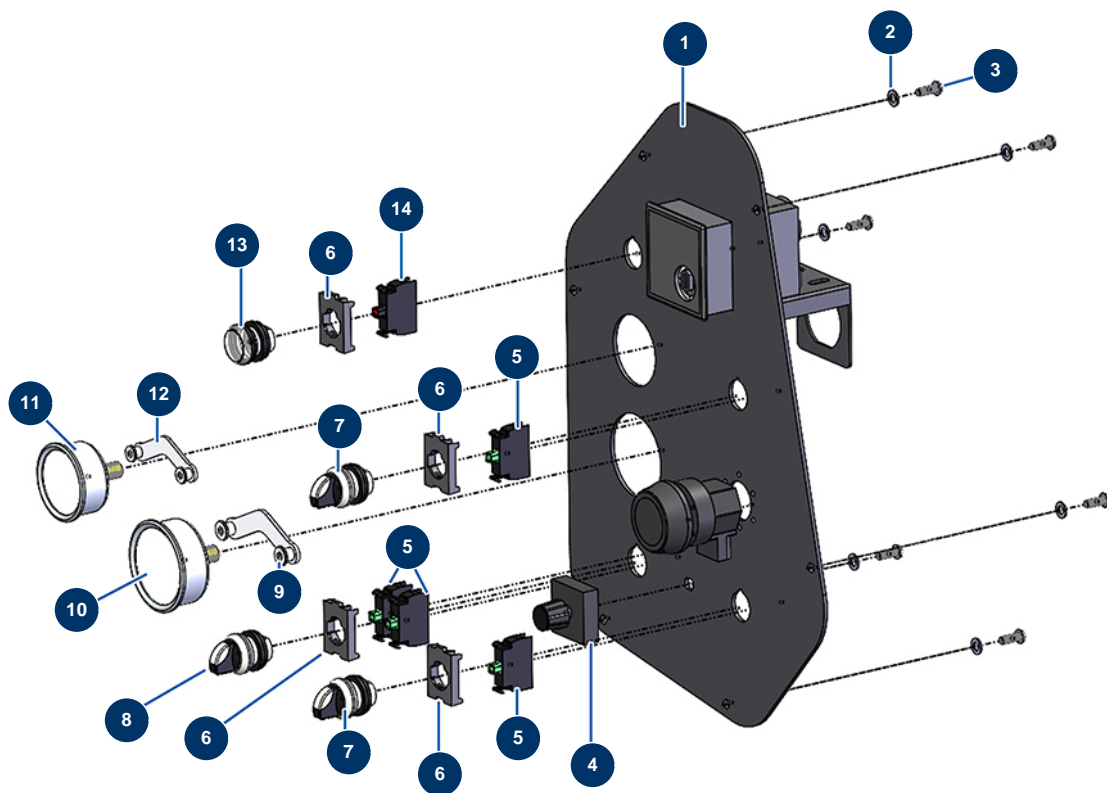


Détails des pièces

Pos.	Référence	Désignation
1	13107	Tapón depósito diésel rojo con llave - CP 60
2	C23220CST	
3	30291	Arandela ancha \varnothing 6
4	12069	Tornillo THEF 6 x 16
5	80094	Conexión con rosca exterior 1/4" ranurada \varnothing 10
6	20247	Abrazadera sinfin 8-16 mm
7	50021	Manguera pintura \varnothing 10 x 18 a metro
8	30292	Arandela ancha \varnothing 8 acero inoxidable
9	30273	Tornillo THEF 8 x 20
10	C23209CST	
11	20585	
12	20083	
13	20667	Filtro combustible en linea motor KDI

Pos.	Référence	Désignation
14	80269	Arandela grower ø 8
15	11544	Tornillo THEF 8 x 25
16	90239	Tapón baja presión 1/2" macho
17	91032	Junta de reborde de acero para tornillo hueco 1/2"
18	C23113CST	
19	20241	Aforador nivel diésel longitud 350 mm - X-PRO D
20	20632	Junta tubo entrada gasoil X-PRO D200 & X-SCREED

Máquina de bombeo X-PRO D200 - stage V 36 kW - Panel de control

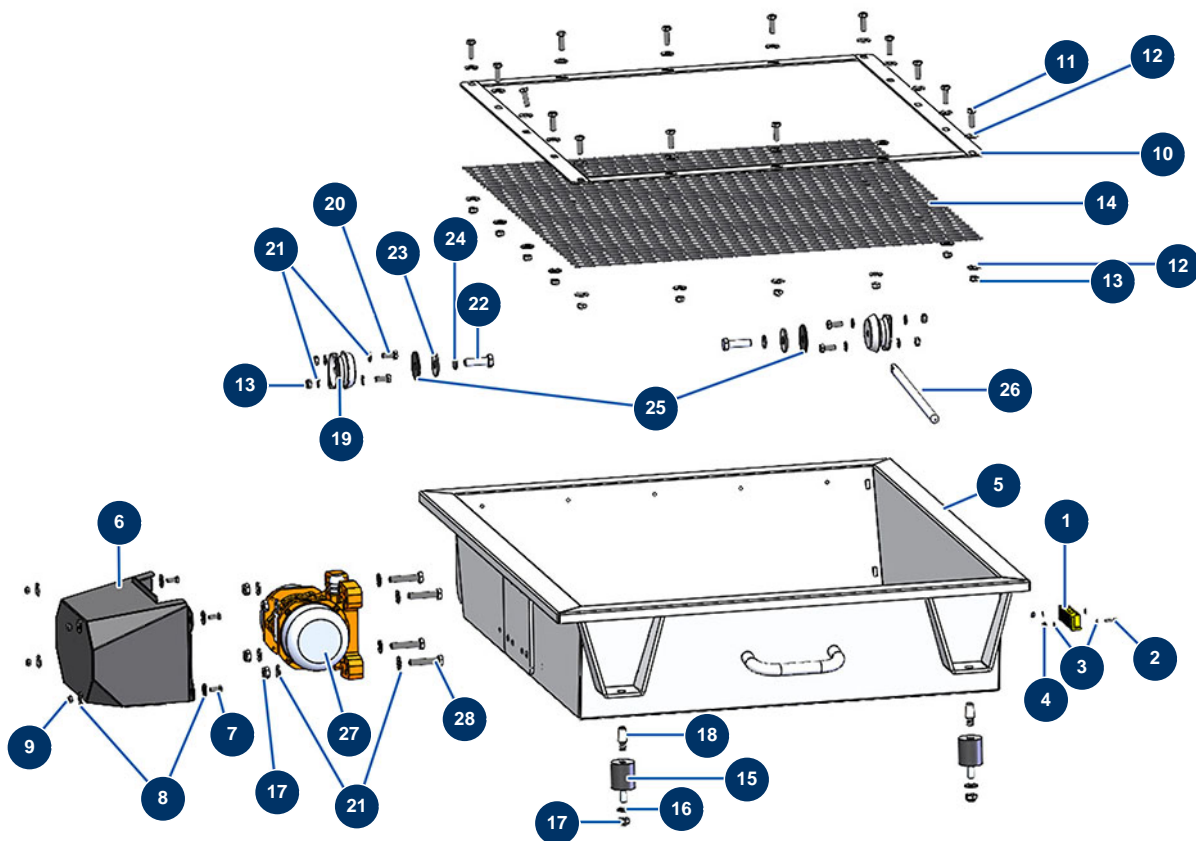


Détails des pièces

Pos.	Référence	Désignation
1	C23091CST	
2	70087	Arandela estrecha \varnothing 6 inox
3	11145	Tornillo de cabeza cilíndrica redonda 6 x 16 inox
4	20476	
5	30028	Contacto cerrado verde individual
6	30036	Soporte 3 contactos
7	30025	Botón 2 posiciones
8	90731	Botón 3 posiciones
9	20258	Soporte fijación manómetro \varnothing 63, 0-25 bar
10	13207	Manómetro axial 1/4" r. cilíndrica 63 mm desde 0 a 250 bar - CP 60
11	20198	Manómetro axial 1/4" cilíndrico 50 mm desde 0 a 160 bar
12	20199	Soporte de fijación del manómetro, \varnothing 50
13	90729	Botón indicador transparente

Pos.	Référence	Désignation
14	14483	Bombilla Led 12/30 VAC/VDC roja

Máquina de bombeo X-PRO D200 - stage V 36 kW - Tamiz vibrante

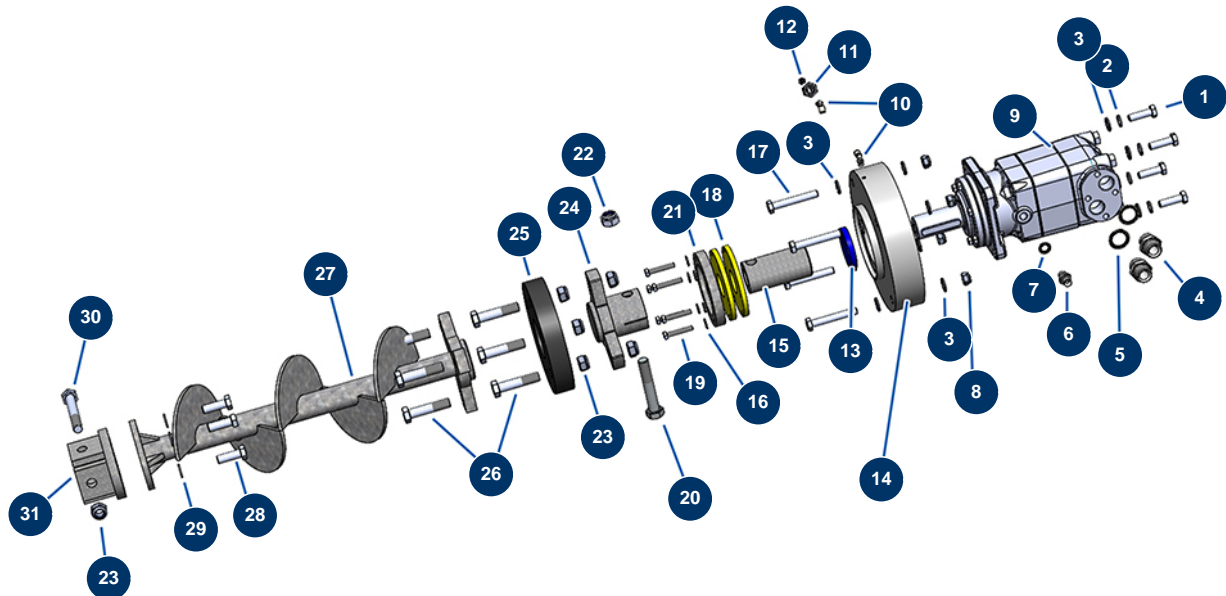


Détails des pièces

Pos.	Référence	Désignation
1	12980	Sensor de seguridad de la rejilla tolva y mezclador - CP 60
2	90137	Tornillo de cabeza cilíndrica 4 x 16
3	30267	Arandela estrecha ø 4 inox
4	30266	Tuerca M 4 nylstop
5	C23020CST	
6	C22874CST	
7	12069	Tornillo THEF 6 x 16
8	70087	Arandela estrecha ø 6 inox
9	14217	Tuerca M 6 nylstop inox
10	C23022	
11	30205	Tornillo THEF 8 x 30
12	30292	Arandela ancha ø 8 acero inoxidable
13	13980	Tuerca M 8 nylstop inox

Pos.	Référence	Désignation
14	C23249	
15	20172	Silentbloc ø 40 x 45 M-F10
16	30280	Arandela estrecha ø 10 inox
17	13981	Tuerca M 10 nylstop inox
18	20052	Tapón cónico 24 x 12/16 mm M10
19	20230	Silentbloc placa motor + tamiz X-PRO D
20	30273	Tornillo THEF 8 x 20
21	30256	Arandela estrecha ø 8 inox
22	12928	Tornillo THEF 12 x 40
23	30281	Arandela estrecha ø 12 inox
24	12462	Arandela grower ø 12
25	20714	Junta goma silentbloc tamiz X-PRO D140/D200
26	20705	Barra sujecion tamiz X-PRO D140/D200
27	20075	Vibrador seul 12VDC MVE200/3N
28	30260	Tornillo THEF 10 x 50

Máquina de bombeo X-PRO D200 - stage V 36 kW - Transmisión

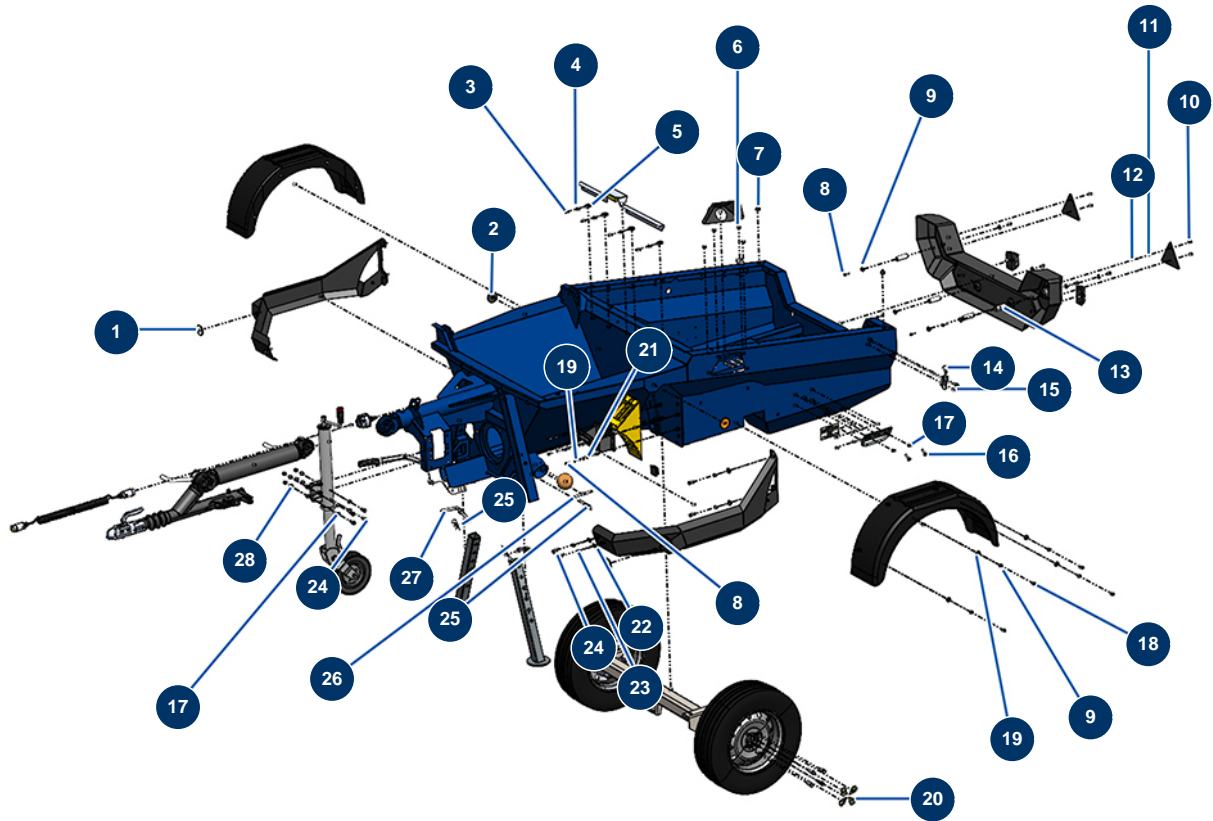


Détails des pièces

Pos.	Référence	Désignation
1	12928	Tornillo THEF 12 x 40
2	12462	Arandela grower ø 12
3	30281	Arandela estrecha ø 12 inox
4	90774	Niple alta presión 3/4" MachoD x 3/4" MachoD
5	12573	Junta de acero para tornillo hueco de 3/4" con labio
6	90703	Niple alta presión 1/4" MachoD x 1/4" MachoD
7	91016	Junta de reborde de acero para tornillo hueco 1/4
8	10051	Tuerca M 12 nylstop
9	20208	Motor hidráulico OMT 400 X-PRO D200
10	30124	Conexión legris de codo M1/8" ø 6
11	20159	
12	20044	Engrasador recto 1/8" M
13	20042	Sello de vacío 55 x 72 x 10

Pos.	Référence	Désignation
14	20207	Brida motor hydraulico OMT 250 X-PRO D140
15	20881	15
16	30256	Arandela estrecha ø 8 inox
17	20047	Tornillo THPF 12 x 80 acero brut 12.9
18	20058	Junta de fondo de depósito máquina X-PRO
19	11798	Tornillo THEF 8 x 45
20	20040	Tornillo THPF 18 x 100
21	20059	Brida con junta de máquina X-PRO
22	20039	Tuerca M 18 Nylstop
23	90491	Tuerca M 16 nylstop
24	20180	Acoplamiento motor/eje de transmisión X-PRO D200
25	14843	Flector eje de transmisión - X-PRO D200
26	20369	Tornillo THEF 16 x 70
27	20179	Eje de transmisión del fondo de tanque X-PRO D200
28	20263	Tornillo THEF 14 x 25
29	20293	Arandela grower 127 ø 14
30	20673	Tornillo DIN 6914 16 x 110
31	20181	Acoplamiento rotor/eje de transmisión X-PRO D200

Máquina de bombeo X-PRO D200 - stage V 36 kW - Tornillos y pernos chasis



Détails des pièces

Pos.	Référence	Désignation
1	12362	Catadióptrico redondo y blanco - CP 60
2	12361	Catadióptrico redondo y naranja - CP 60
3	14218	Tornillo THEF 6 x 25 inox
4	80268	Arandela grower ø 6 - CP 60
5	30291	Arandela ancha ø 6
6	11145	Tornillo de cabeza cilíndrica redonda 6 x 16 inox
7	14216	Tope cónico ø 20 x 24 M6
8	30273	Tornillo THEF 8 x 20
9	30292	Arandela ancha ø 8 acero inoxidable
10	20290	Tornillo allen 5 x 20 10.9
11	70085	Arandela estrecha ø 5
12	11880	Tuerca M 5 nylstop
13	M10786LP	

Pos.	Référence	Désignation
14	20238	Paragolpes plástico ABS trasero X-PRO D200
15	20392	
16	30258	Tornillo THEF 10 x 30
17	30280	Arandela estrecha ø 10 inox
18	11544	Tornillo THEF 8 x 25
19	80269	Arandela grower ø 8
20	14645	
21	30256	Arandela estrecha ø 8 inox
22	30293	Arandela ancha ø 10 acero inoxidable
23	80270	Arandela grower ø 10
24	30258	Tornillo THEF 10 x 30
25	20046	Pasador R 4 mm
26	20060	
27	20236	Pasador pata apoyo X-PRO D
28	60013	Tuerca M 10 nylstop