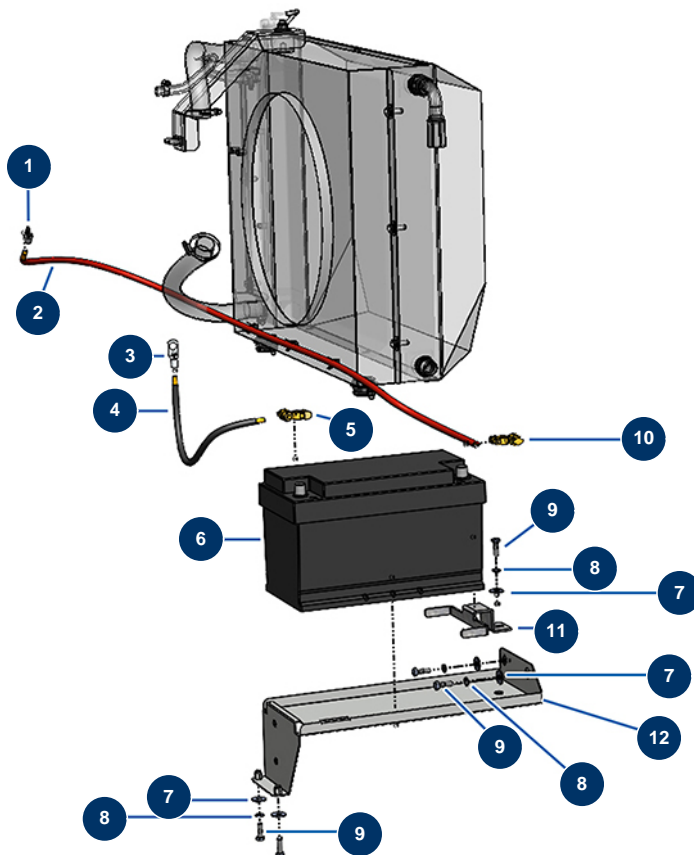


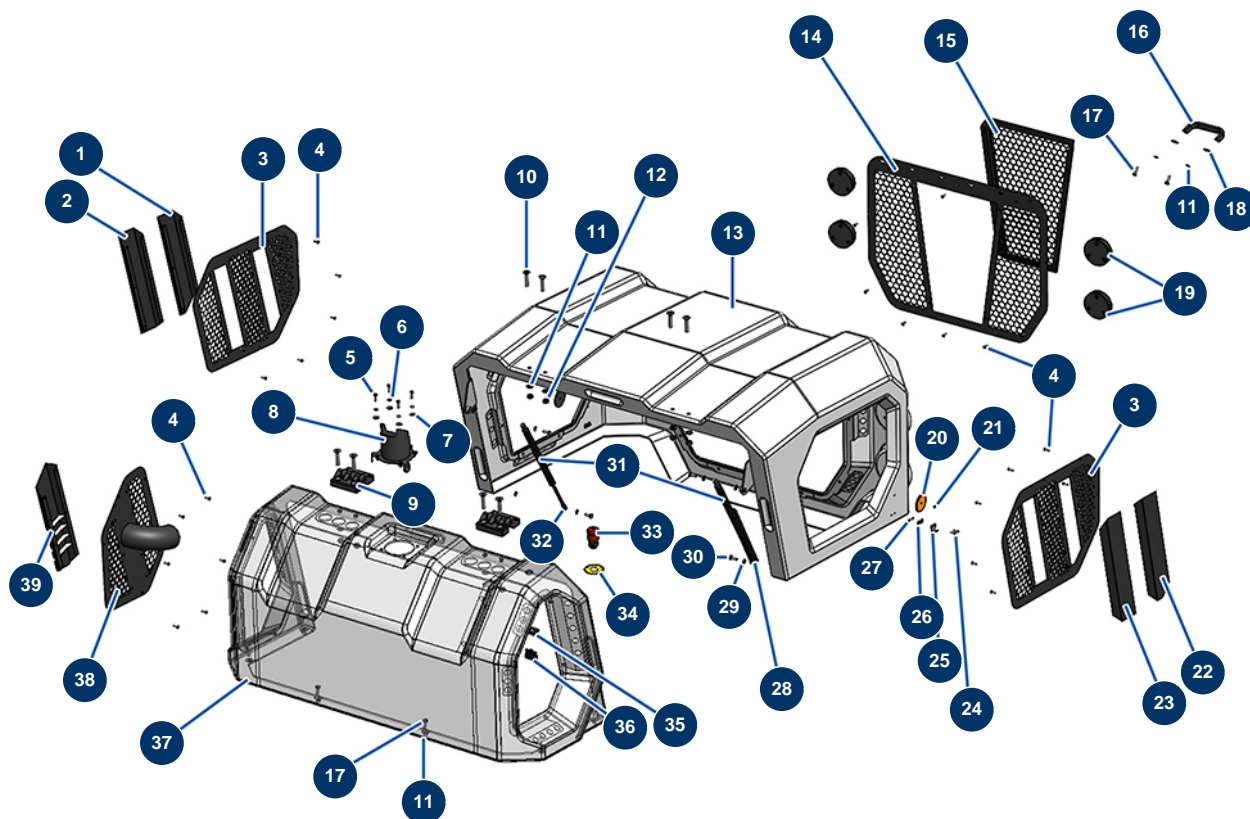
## Macchina per massetto liquido X-PRO D200 - stage V 36 kW - Batteria



### Détails des pièces

Pos.	Référence	Désignation
1	20249	Capicorda a saldare su filo 35 mm <sup>2</sup> con foro ø 8
2	20233	Cavo batteria rosso 35 mm <sup>2</sup> al metro
3	20250	Capicorda a saldare su filo 35 mm <sup>2</sup> con foro ø 12
4	20234	Cavo batteria nero 35 mm <sup>2</sup> al metro
5	14573	Terminale batteria autoserrante - blu
6	20257	Batteria 110 Ah (+D)
7	30292	Rondella larga ø 8 acciaio inox
8	80269	Rondella grower ø 8
9	11544	Vite THEF 8 x 25
10	14572	Terminale batteria autoserrante + rosso
11	C23248CST	
12	C23207CST	

## Macchina per massetto liquido X-PRO D200 - stage V 36 kW - Scocca

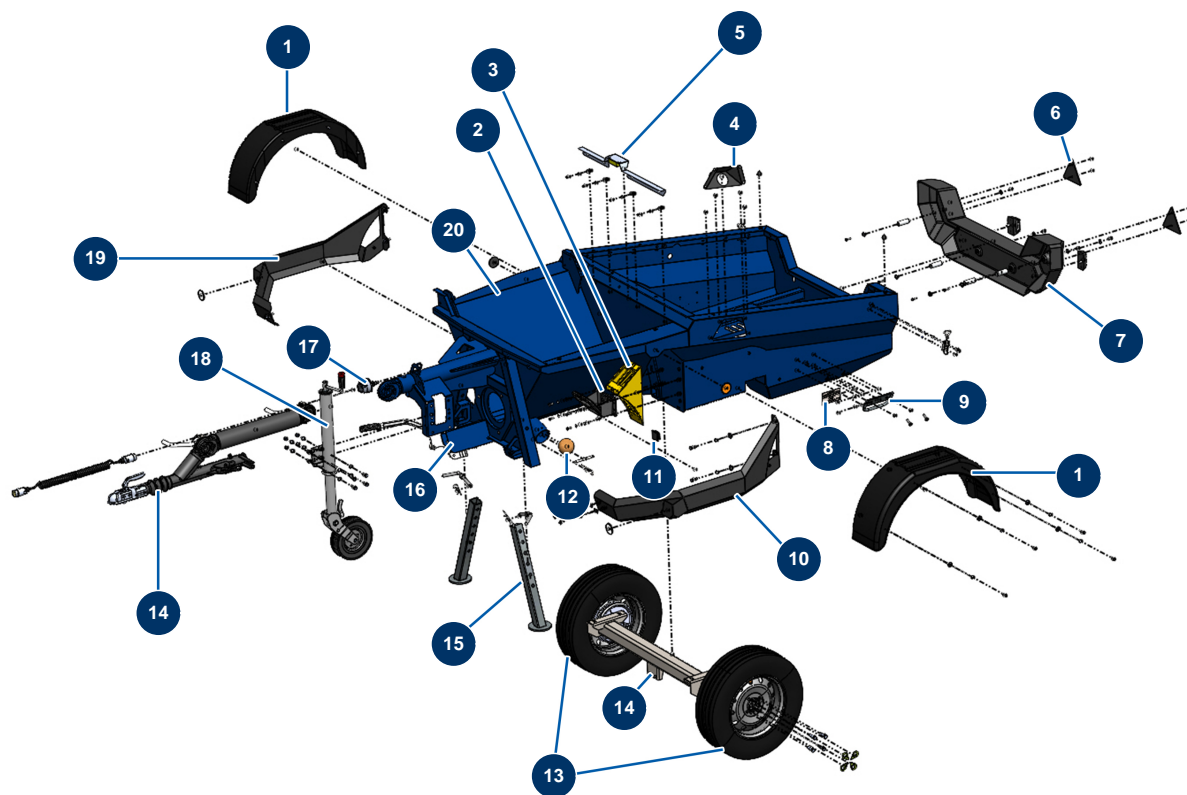


### Détails des pièces

Pos.	Référence	Désignation
1	C23096CST	
2	C23097CST	
3	C23098CST	
3	C23098	3
4	11735	Vite testa bombata M 5 x 16 inox
5	14539	Vite THEF 6 x 20
6	80268	Rondella grower ø 6 - C.P 60
7	30291	Rondella larga ø 6
8	C23104	
9	12797	Cerniera coperchio - C.P 60
10	13260	Tubo lancia completo 800 mm con impugnatura e attacco ST 45 M 22-500
11	30292	Rondella larga ø 8 acciaio inox
12	90127	Dado M 8 nylstop

Pos.	Référence	Désignation
13	20636	Cofano posteriore modello grande completo X-PRO D200
14	C23093CST	
15	C23092CST	
16	20529	
17	11544	Vite THEF 8 x 25
18	80269	Rondella grower ø 8
19	20426	
20	12361	Catadiottro rotondo e arancione - C.P 60
21	12463	Rivetto POP ø 5 x 16 alluminio
22	C23094CST	
23	C23095CST	
24	90130	Vite a testa svasata 5 x 16
25	13111	Cerniera regolabile blocco grande coperchio - C.P 60
26	30290	Rondella larga ø 5
27	70086	Dado M 5 nylstop inox
28	14580	
29	30256	Rondella stretta ø 8 inox
30	30273	Vite THEF 8 x 20
31	20540	Molla a gas ø 10 coperchio mobile - X-PRO D200 & X-SCREED
32	13240	
33	90727	Pulsante di arresto di emergenza a gancio - CP 60
34	12824	Etichetta arresto d'emergenza rotonda - C.P 60
35	30036	Staffa 3 contatti
36	30028	Contatto chiuso singolo verde
37	20637	Cofano anteriore fisso completo X-SPRO D200
38	C23100CST	
39	C23099CST	

## Macchina per massetto liquido X-PRO D200 - stage V 36 kW - Telaio

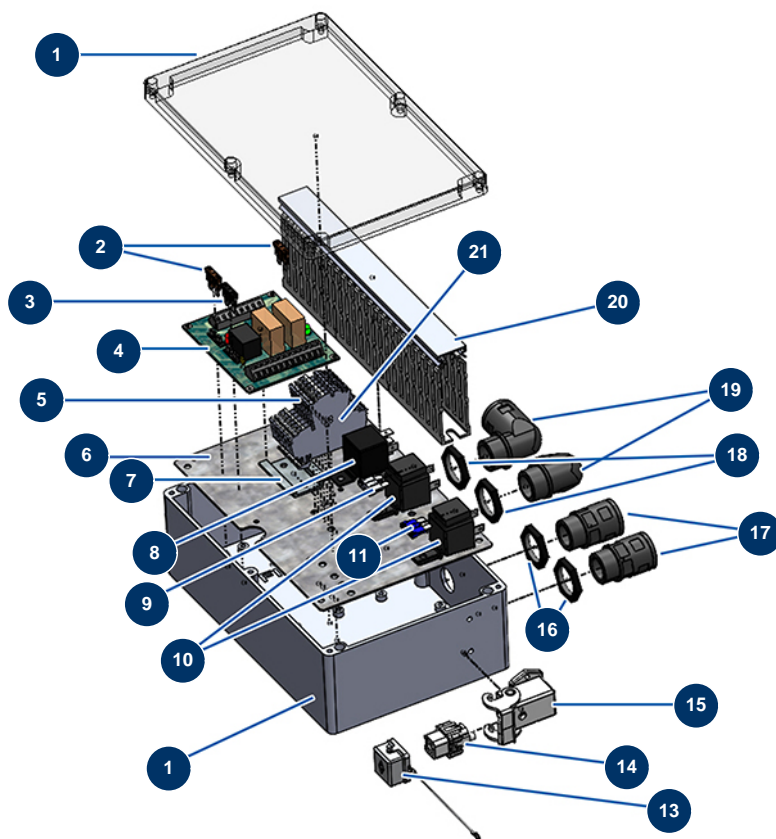


### Détails des pièces

Pos.	Référence	Désignation
1	20212	Parafango in plastica X-PRO D200 e X-SCREED
2	20214	Supporto per cunei nero X-PRO
3	20213	Cunei in plastica giallo X-PRO D140
4	C23221CST	
5	C23222CST	
6	12360	Catadiottro triangolare rosso
7	20238	
8	20392	
9	C20976	Supporto di aggancio al telaio CP 60 versione 7.13
10	C23101CST	
11	12665	Estremità in plastica per tubo 50 x 50 mm
12	20048	Pallina di pulizia ø 100
13	20237	

<b>Pos.</b>	<b>Référence</b>	<b>Désignation</b>
14	20288	
15	C23023CST	
16	C23223CST	
17	14913	
18	14171	
19	C23102CST	
20	C23114CST	

## Macchina per massetto liquido X-PRO D200 - stage V 36 kW - Quadro elettrico

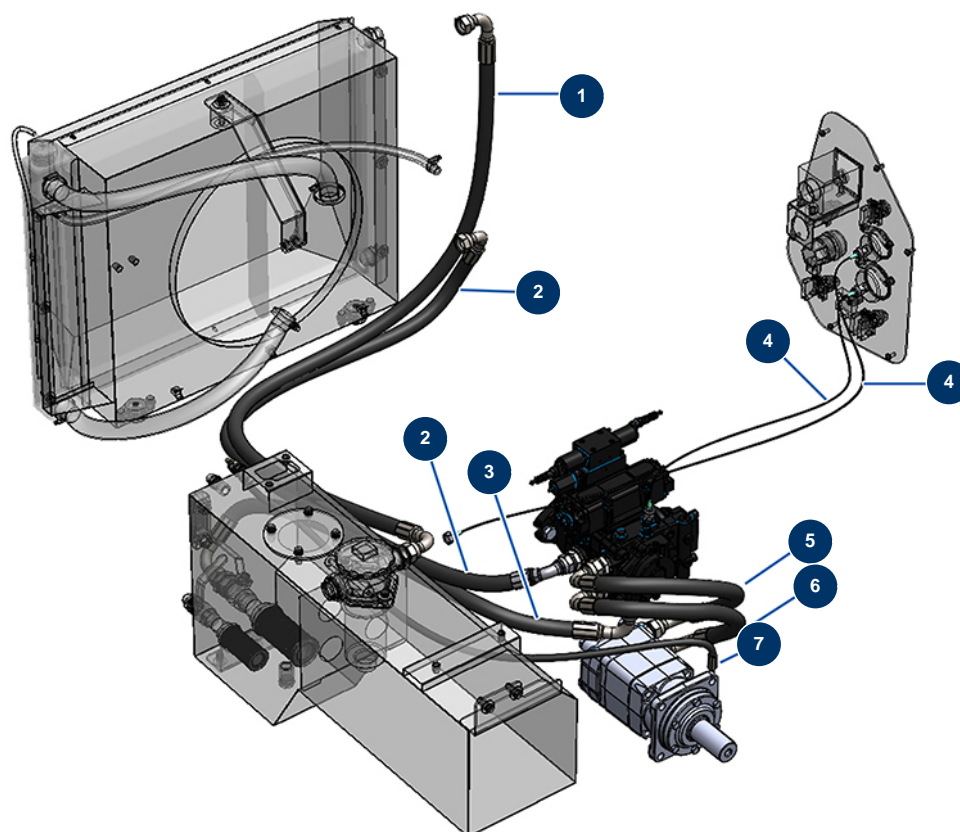


### Détails des pièces

Pos.	Référence	Désignation
1	20228	Scatola di plastica con coperchio trasparente 250 x 160 x 90
2	13080	Fusibile US standard 5A - C.P 60
3	13079	Fusibile US standard 2A - C.P 60
4	12988	Scheda elettronica sicurezza - C.P 60
5	20390	
6	20229	
7	10265	
8	13108	Relais 12V forma C - C.P 60
9	20252	Fusibile standard US 25A
10	20378	Relè 12V DC con fusibile
11	20251	Fusibile standard US 15A
13	12535	Coperchio 2 PIV con guarnizione MIXPRO 14
14	11914	Frutto presa 4 p + T cardatrice

<b>Pos.</b>	<b>Référence</b>	<b>Désignation</b>
15	12543	Custodia incasso isolante 3 p + T - 1 leva
16	20051	Dado premistoppa in plastica grigio M 20
17	20512	
18	20050	Dado premistoppa M 25
19	20511	
20	20641	
21	20389	

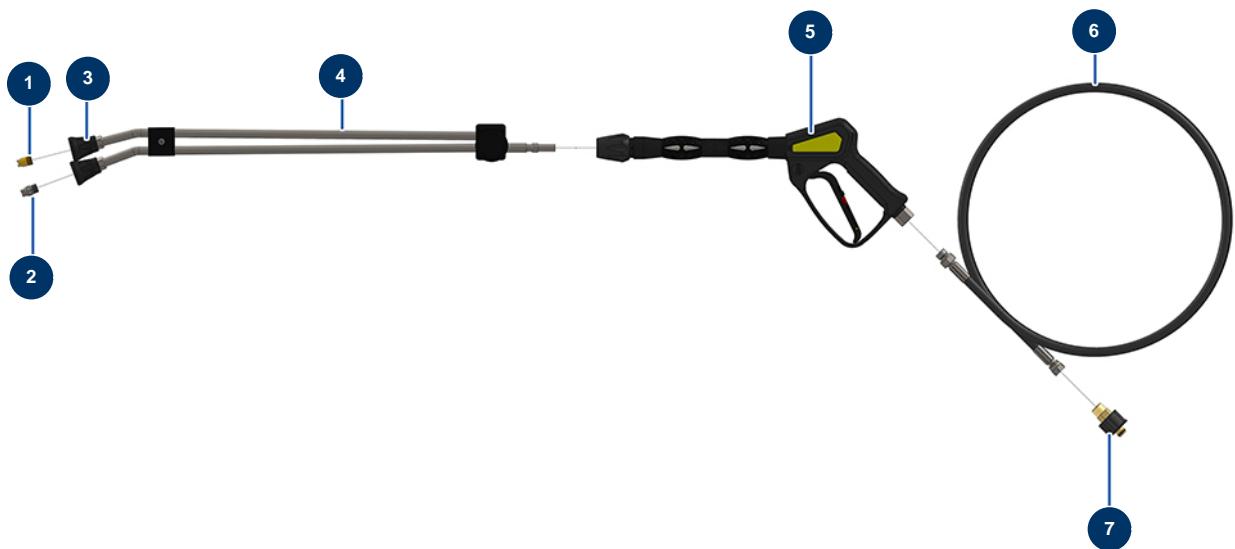
## Macchina per massetto liquido X-PRO D200 - stage V 36 kW - Tubi



### Détails des pièces

Pos.	Référence	Désignation
1	20417	
2	20416	
3	20411	
4	20130	
5	20414	
6	20413	
7	20415	

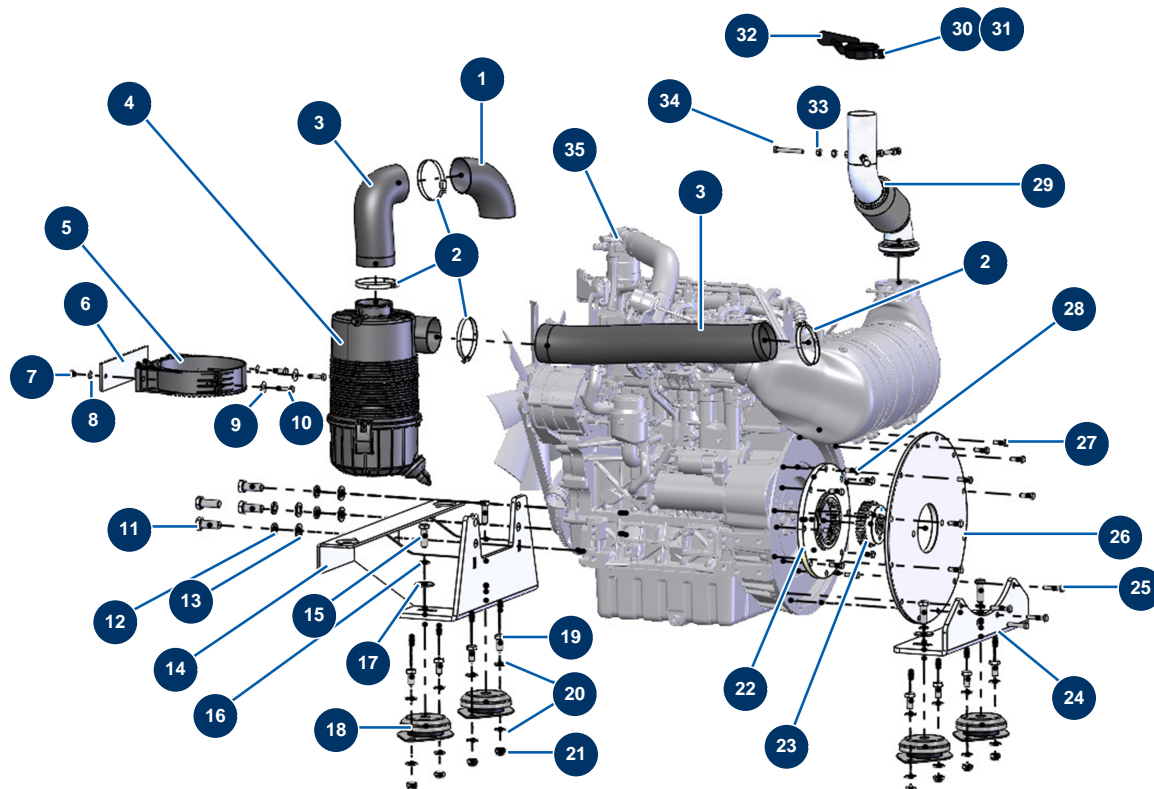
## Macchina per massetto liquido X-PRO D200 - stage V 36 kW - Lancia idropulitrice ad alta pressione



### Détails des pièces

Pos.	Référence	Désignation
1	90307	Ugello bassa pressione 50°-40
2	90304	Ugello alta pressione 15°-40
3	12415	Portaugello tubo lancia doppia a gomito 600 mm attacco KW
4	12166	Tubo lancia doppio a gomito 600 mm attacco KW
5	12165	Pistola idropultrice con tubo protetto 310 bar attacco KW
6	12071	Tubo idropultrice ø 8-315 bar 10 metri
7	90328	Attacco rapido femmina M22-150 F x 3/8 M

## Macchina per massetto liquido X-PRO D200 - stage V 36 kW - Motore

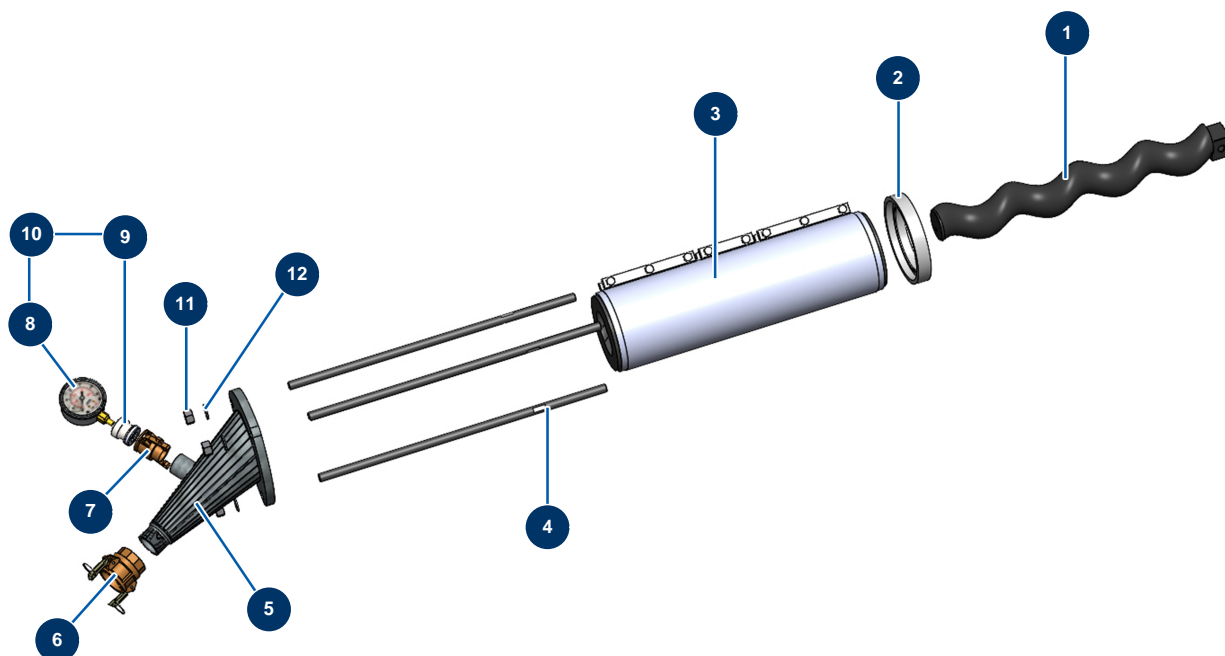


### Détails des pièces

Pos.	Référence	Désignation
1	20386	
2	20484	
3	20357	
4	20271	
5	20272	
6	C23227CST	
7	13980	Dado M 8 nylstop inox
8	30256	Rondella stretta ø 8 inox
9	30292	Rondella larga ø 8 acciaio inox
10	11544	Vite THEF 8 x 25
11	20203	Vite THEF DIN933 8.8 M16/150 x 40
12	20374	Rondella grower 127 ø 16
13	30288	Rondella stretta ø 16 inox

Pos.	Référence	Désignation
14	C23062CST	
15	12298	Motopompa completa 8 litri - 130 bar - Turbipompe
16	12462	Rondella grower ø 12
17	30294	Rondella larga ø 12 acciaio inox
18	20265	Silentbloc piastra motori X-SCREED
19	12251	Vite THEF 12 x 25
20	30281	Rondella stretta ø 12 inox
21	10051	Dado M 12 nylstop
22	20031	
23	20030	
24	C23061CST	
25	20202	Vite THEF DIN933 8.8 3/8 UNC x 40
26	20029	
27	20201	Vite THEF DIN933 8.8 3/8 UNC x 25
28	20200	Vite THEF DIN933 8.8 5/16 UNC x 25
29	C23105CST	
30	20602	Vite THEF 5 x 40 inox
31	11880	Dado M 5 nylstop
32	20767	
33	14075	Dado M 8 inox
34	12450	Vite THEF 8 x 60
35	20020	Motore termico diesel KOHLER KDI 1903 36kW

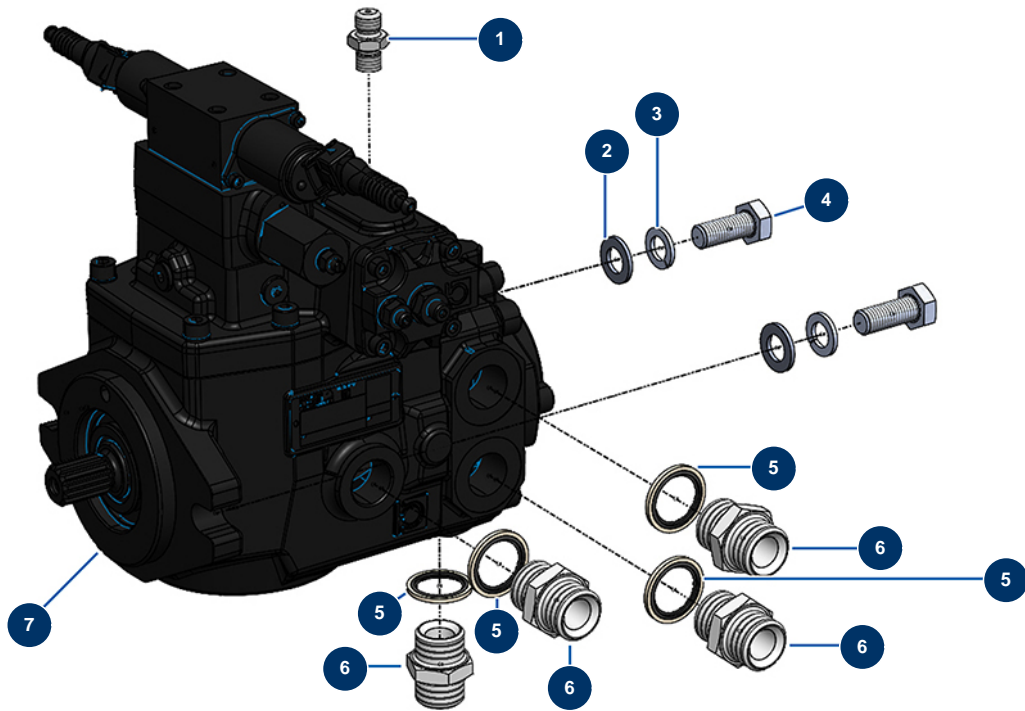
## Macchina per massetto liquido X-PRO D200 - stage V 36 kW - Pompa



### Détails des pièces

Pos.	Référence	Désignation
1	MI7009500700	Rotore pompa MIXER 2L8 testa quadra con foro
2	20178	Flangia statore 2L8 X-PRO D200
3	MI3F00600100	Statore pompa MIXER 2L8 SX 60SH regolabile
4	M10440	Tirante fissaggio 700 mm EUROPRO CP 60
5	C23060	
6	12364	Attacco a leva acciaio 2" filetto interno 2" - CP 60
7	20070	Attacco a leva acciaio 1"1/4 filetto esterno 1"1/4
8	20154	Manometro radiale 1/2" conico olio 100 mm - da 0 a 60 bar
9	20062	Adattatore manometro macchina X-PRO
10	20173	
11	12473	Dado M 20
12	10141	Rondella stretta ø 20 inox

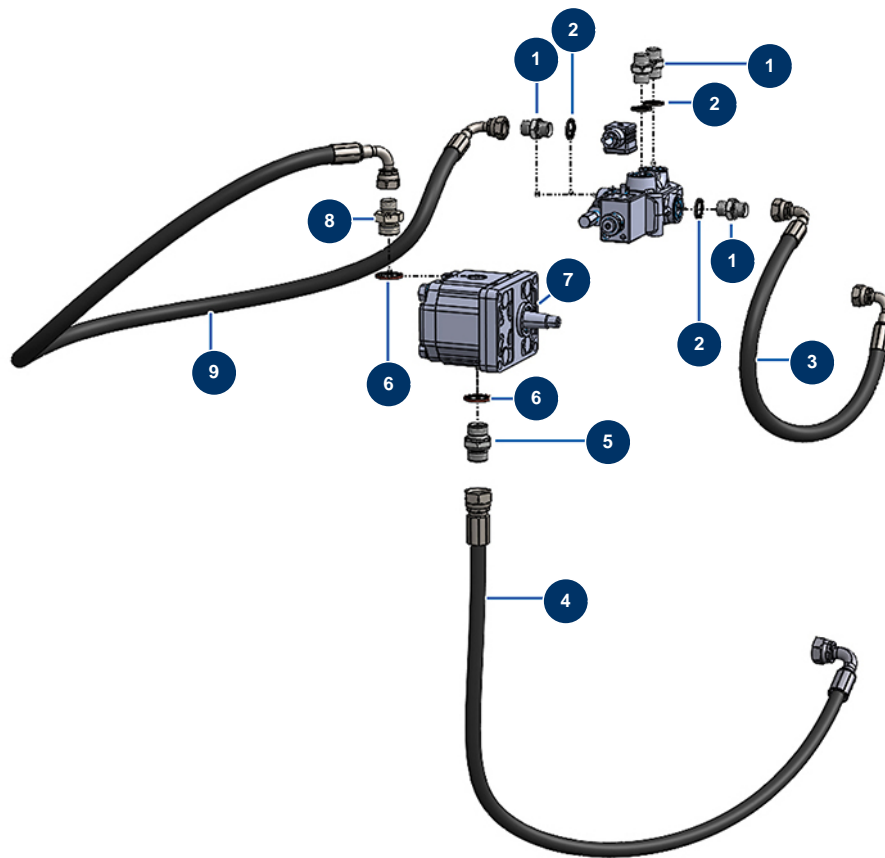
## Macchina per massetto liquido X-PRO D200 - stage V 36 kW - Pompa idraulica 37cc



### Détails des pièces

Pos.	Référence	Désignation
1	20123	
2	30286	Rondella stretta ø 14 inox
3	20293	Rondella grower 127 ø 14
4	20292	Vite THEF 961 14/150 x 35
5	12573	Guarnizione in acciaio per vite cava da 3/4" con labbro
6	90774	Niplo alta pressione 3/4" MaschioD x 3/4" MaschioD
7	20475	

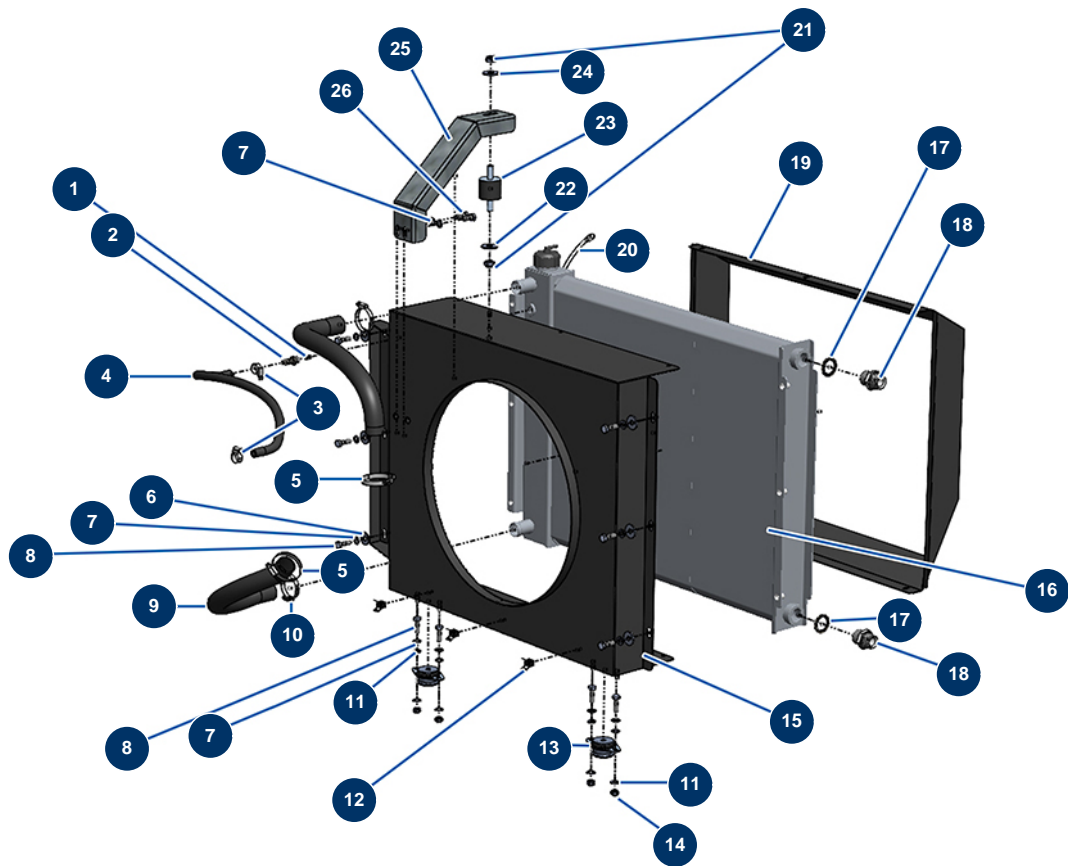
## Macchina per massetto liquido X-PRO D200 - stage V 36 kW - Pompa idropulitrice 6cc



### Détails des pièces

Pos.	Référence	Désignation
1	80276	Nipplo alta pressione 3/8" MaschioD x 3/8" MaschioC
2	91031	Guarnizione a labbro in acciaio per vite cava 3/8
3	20421	
4	20412	
5	90627	Nipplo alta pressione 1/2" MaschioD x 1/2" MaschioD
6	91032	Guarnizione a labbro in acciaio per vite cava 1/2"
7	20477	
8	90872	Nipplo alta pressione 1/2" MaschioD x 3/8" MaschioD
9	20418	

## Macchina per massetto liquido X-PRO D200 - stage V 36 kW - Radiatore

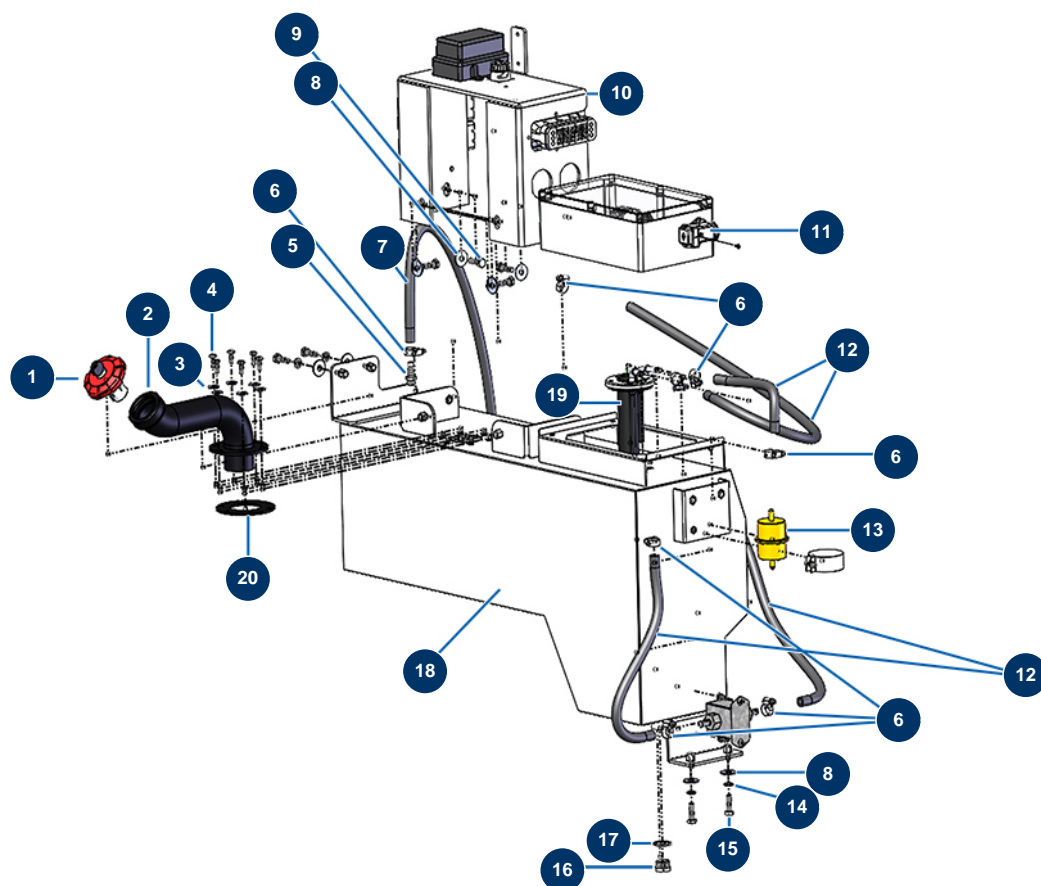


### Détails des pièces

Pos.	Référence	Désignation
1	20406	
2	80094	Attacco con filettatura esterna 1/4" scanalato ø 10
3	20247	Fascetta 8-16 mm
4	20409	Tubo liquido di raffreddamento ø 8 x 15 al metro
5	20393	
6	30292	Rondella larga ø 8 acciaio inox
7	80269	Rondella grower ø 8
8	11544	Vite THEF 8 x 25
9	20248	
10	20242	Fascetta 25-40 mm
11	30256	Rondella stretta ø 8 inox
12	80197	Supporto fascetta sarell
13	20536	

<b>Pos.</b>	<b>Référence</b>	<b>Désignation</b>
14	90127	Dado M 8 nylstop
15	C23109CST	
16	20169	Radiatore motore/olio idraulico RL - X-PRO D200
17	12573	Guarnizione in acciaio per vite cava da 3/4" con labbro
18	90774	Nipplo alta pressione 3/4" MaschioD x 3/4" MaschioD
19	C23108CST	
20	90541	Tubo aria cristallo ø 6 a metro
21	60013	Dado M 10 nylstop
22	30280	Rondella stretta ø 10 inox
23	20681	Silentbloc ø 40 x 35 M-M10
24	30293	Rondella larga ø 10 acciaio inox
25	C23107CST	
26	30273	Vite THEF 8 x 20

## Macchina per massetto liquido X-PRO D200 - stage V 36 kW - Serbatoio del carburante

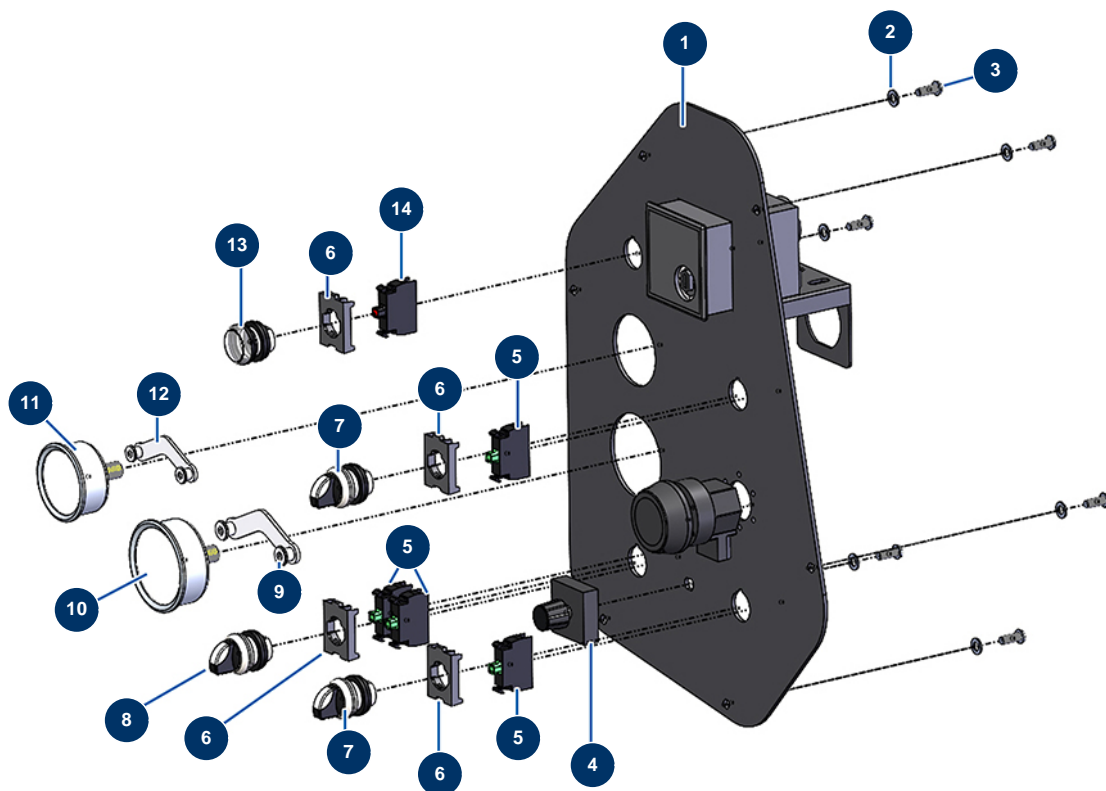


### Détails des pièces

Pos.	Référence	Désignation
1	13107	Tappo serbatoio gasolio rosso con chiave - C.P 60
2	C23220CST	
3	30291	Rondella larga ø 6
4	12069	Vite THEF 6 x 16
5	80094	Attacco con filettatura esterna 1/4" scanalato ø 10
6	20247	Fascetta 8-16 mm
7	50021	Tubo vernice ø 10 x 18 a metro
8	30292	Rondella larga ø 8 acciaio inox
9	30273	Vite THEF 8 x 20
10	C23209CST	
11	20585	
12	20083	

<b>Pos.</b>	<b>Référence</b>	<b>Désignation</b>
13	20667	
14	80269	Rondella grower ø 8
15	11544	Vite THEF 8 x 25
16	90239	Tappo bassa pressione 1/2" maschio
17	91032	Guarnizione a labbro in acciaio per vite cava 1/2"
18	C23113CST	
19	20241	Manometro livello gasolio Lg 350 mm - X-PRO D
20	20632	

## Macchina per massetto liquido X-PRO D200 - stage V 36 kW - Pannello di controllo

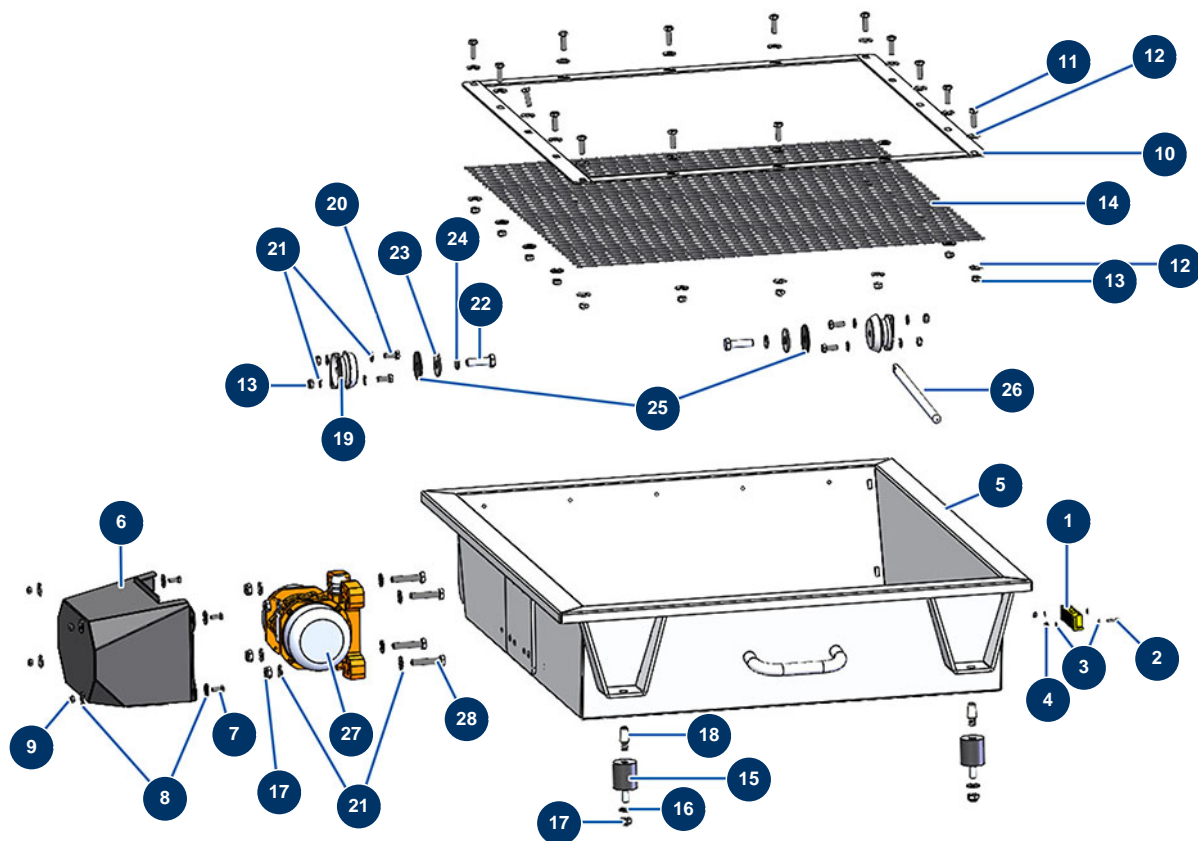


### Détails des pièces

Pos.	Référence	Désignation
1	C23091CST	
2	70087	Rondella stretta ø 6 inox
3	11145	Vite testa cilindrica bombata 6 x 16 inox
4	20476	
5	30028	Contatto chiuso singolo verde
6	30036	Staffa 3 contatti
7	30025	Pulsante a 2 posizioni
8	90731	Pulsante a 3 posizioni
9	20258	
10	13207	Manometro assiale 1/4 cilindrico 63 mm da 0 a 250 bar - C.P 60
11	20198	Manometro assiale 1/4" cilindrico 50 mm da 0 a 160 bar
12	20199	Supporto fissaggio manometro ø 50

<b>Pos.</b>	<b>Référence</b>	<b>Désignation</b>
13	90729	Pulsante indicatore trasparente
14	14483	Lampadina a led 12/30 VAC/VDC rossa

## Macchina per massetto liquido X-PRO D200 - stage V 36 kW - Setaccio vibrante

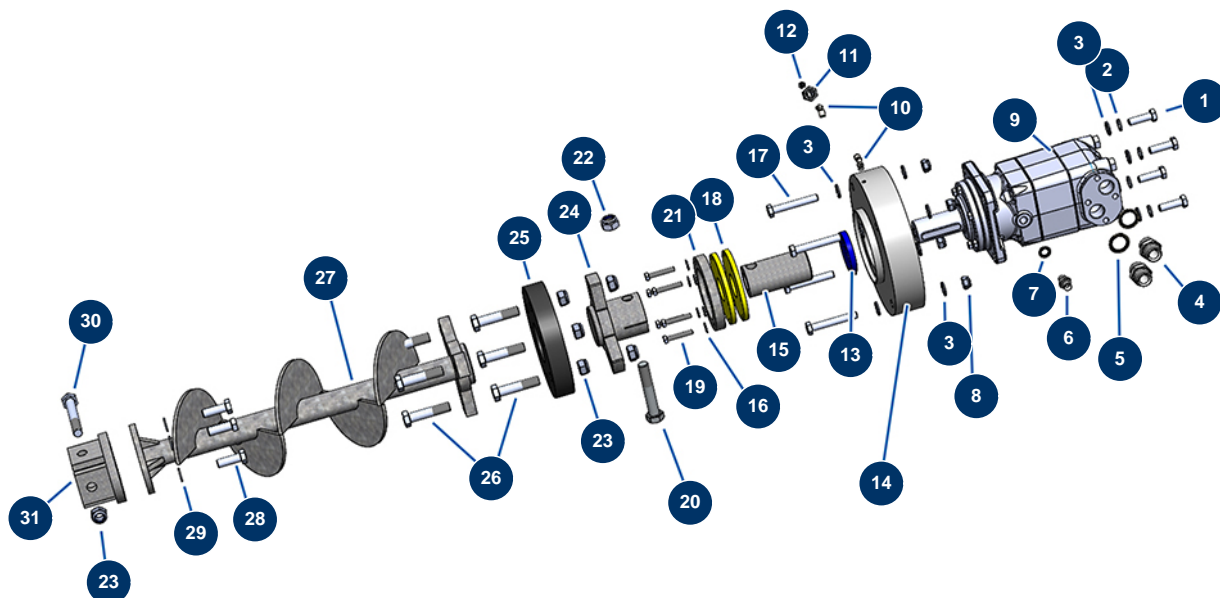


### Détails des pièces

Pos.	Référence	Désignation
1	12980	Sensore di sicurezza griglia tramoggia e impastatore - C.P 60
2	90137	Vite testa cilindrica 4 x 16
3	30267	Rondella stretta ø 4 inox
4	30266	Dado M 4 nylstop
5	C23020CST	
6	C22874CST	
7	12069	Vite THEF 6 x 16
8	70087	Rondella stretta ø 6 inox
9	14217	Dado M 6 nylstop inox
10	C23022	
11	30205	Vite THEF 8 x 30
12	30292	Rondella larga ø 8 acciaio inox
13	13980	Dado M 8 nylstop inox

Pos.	Référence	Désignation
14	C23249	
15	20172	Silentbloc ø 40 x 45 M-F10
16	30280	Rondella stretta ø 10 inox
17	13981	Dado M 10 nylstop inox
18	20052	Spinotto conico 24 x 12/16 mm M10
19	20230	Silentbloc piastra motore+setaccio X-PRO D
20	30273	Vite THEF 8 x 20
21	30256	Rondella stretta ø 8 inox
22	12928	Vite THEF 12 x 40
23	30281	Rondella stretta ø 12 inox
24	12462	Rondella grower ø 12
25	20714	
26	20705	
27	20075	Vibratore seul 12VDC MVE200/3N
28	30260	Vite THEF 10 x 50

## Macchina per massetto liquido X-PRO D200 - stage V 36 kW - Trasmissione

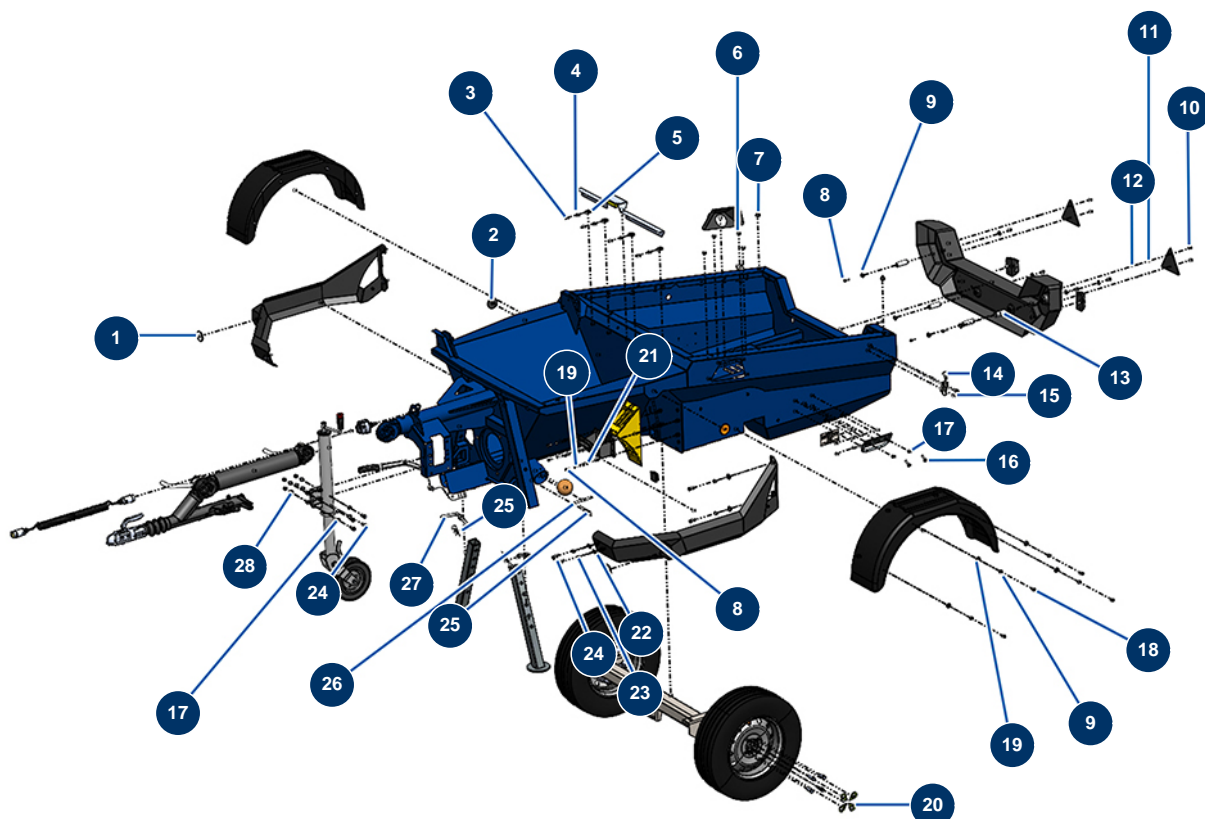


### Détails des pièces

Pos.	Référence	Désignation
1	12928	Vite THEF 12 x 40
2	12462	Rondella grower ø 12
3	30281	Rondella stretta ø 12 inox
4	90774	Nipplo alta pressione 3/4" MaschioD x 3/4" MaschioD
5	12573	Guarnizione in acciaio per vite cava da 3/4" con labbro
6	90703	Nipplo alta pressione 1/4" MaschioD x 1/4" MaschioD
7	91016	Guarnizione a labbro in acciaio per vite cava 1/4
8	10051	Dado M 12 nylstop
9	20208	Motore idraulico OMT 400 X-PRO D200
10	30124	Attacco legris a gomito M1/8" ø 6
11	20159	
12	20044	Ingrassatore diretto 1/8" M
13	20042	Guarnizione spi 55 x 72 x 10

Pos.	Référence	Désignation
14	20207	Flangia motore idraulico OMT 250 X-PRO D140
15	20881	15
16	30256	Rondella stretta ø 8 inox
17	20047	Vite THPF 12 x 80 acciaio grezzo 12,9
18	20058	Guarnizione fondo serbatoio macchina X-PRO
19	11798	Vite THEF 8 x 45
20	20040	Vite THPF 18 x 100
21	20059	Flangia a tenuta di macchina X-PRO
22	20039	Dado M 18 Nylstop
23	90491	Dado M 16 nylstop
24	20180	Accoppiamento motore/albero di trasmissione X-PRO D200
25	14843	Flector albero di trasmissione - X-PRO D200
26	20369	Vite THEF 16 x 70
27	20179	Albero di trasmissione fondo serbatoio X-PRO D200
28	20263	Vite THEF 14 x 25
29	20293	Rondella grower 127 ø 14
30	20673	Vite DIN 6914 16 x 110
31	20181	Accoppiamento rotore/albero di trasmissione X-PRO D200

## Macchina per massetto liquido X-PRO D200 - stage V 36 kW - Viti e bulloni telaio



### Détails des pièces

Pos.	Référence	Désignation
1	12362	Catadiottro rotondo e bianco - C.P 60
2	12361	Catadiottro rotondo e arancione - C.P 60
3	14218	Vite THEF 6 x 25 inox
4	80268	Rondella grower ø 6 - C.P 60
5	30291	Rondella larga ø 6
6	11145	Vite testa cilindrica bombata 6 x 16 inox
7	14216	Battuta conica ø 20 x 24 M6
8	30273	Vite THEF 8 x 20
9	30292	Rondella larga ø 8 acciaio inox
10	20290	Vite testa cilindrica 5 x 20 10.9
11	70085	Rondella stretta ø 5
12	11880	Dado M 5 nylstop

Pos.	Référence	Désignation
13	M10786LP	
14	20238	
15	20392	
16	30258	Vite THEF 10 x 30
17	30280	Rondella stretta ø 10 inox
18	11544	Vite THEF 8 x 25
19	80269	Rondella grower ø 8
20	14645	
21	30256	Rondella stretta ø 8 inox
22	30293	Rondella larga ø 10 acciaio inox
23	80270	Rondella grower ø 10
24	30258	Vite THEF 10 x 30
25	20046	Perno R 4 mm
26	20060	
27	20236	
28	60013	Dado M 10 nylstop