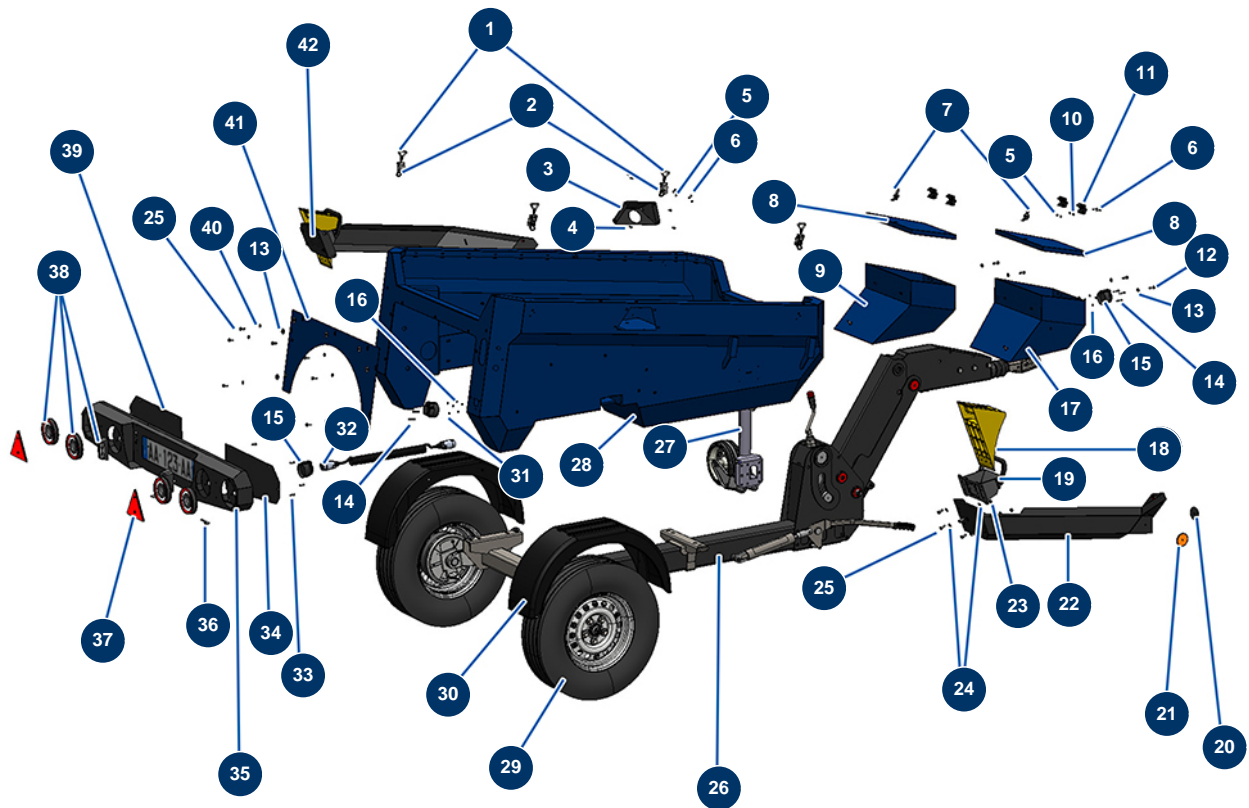


## Trockenestrichmaschine X-SCREED D60 - stage V 42kW - Fahrgestell

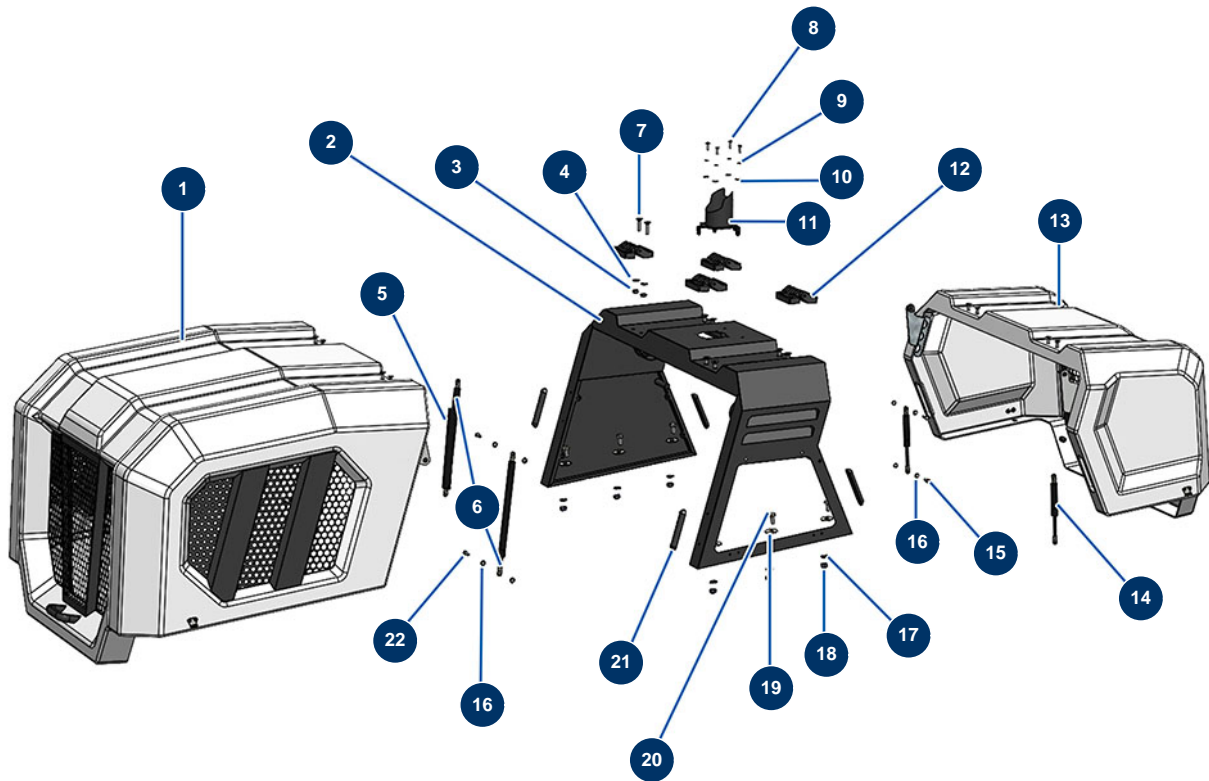


### Détails des pièces

Pos.	Référence	Désignation
1	15021	Verstellbarer Hebel ohne Haken
2	15022	Haken verstellbare Froschverriegelung
3	C23221CST	
4	11145	Zylindrische Linsenkopfschraube 6 x 16 Edelstahl
5	11880	Mutter M 5 Nylstop
6	12135	Senkkopfschraube 5 x 20
7	13035	
8	C23171CST	
9	C23237	
10	30290	Große Unterlegscheibe ø 5
11	36036	11
12	11544	THEF-Schraube 8 x 25
13	30292	Große Unterlegscheibe ø 8 Edelstahl

Pos.	Référence	Désignation
14	20375	Zylinderkopfschraube 5 x 35
15	14913	Sockelbuchse Kunststoff 13-polig Beleuchtung - CP 60
16	70086	Mutter M 5 Nylstop Inox
17	C23170CST	
18	20213	Gelber Kunststoffradkeil X-PRO D140
19	20214	Halter Radkeil schwarz X-PRO
20	12362	Runder & weißer Reflektor - CP 60
21	12361	Runder & orangefarbener Reflektor - CP 60
22	C23180CST	
23	90127	Mutter M 8 Nylstop
24	30256	Schmale Unterlegscheibe ø 8 Edelstahl
25	30273	THEF-Schraube 8 x 20
26	30280	Schmale Unterlegscheibe ø 10 Edelstahl
27	14171	
28	C23154CST	
29	30279	29
30	20212	Kunststoffschlammenschutz X-PRO D200 et X-SCREED
31	70085	Schmale Unterlegscheibe ø 5
32	14912	Spiralverlängerung 2,5 m x 2 13-polige Kunststoffstecker - CP 60
33	20363	
34	C23266CST	
35	C23158CST	
36	20046	Stift R 4 mm
37	12360	Dreieckiger roter Reflektor
38	20601	
39	C23159CST	
40	80269	Federringscheibe ø 8
41	C30001	41
42	C23179CST	

## Trockenstrichmaschine X-SCREED D60 - stage V 42kW - Karosseriebogen

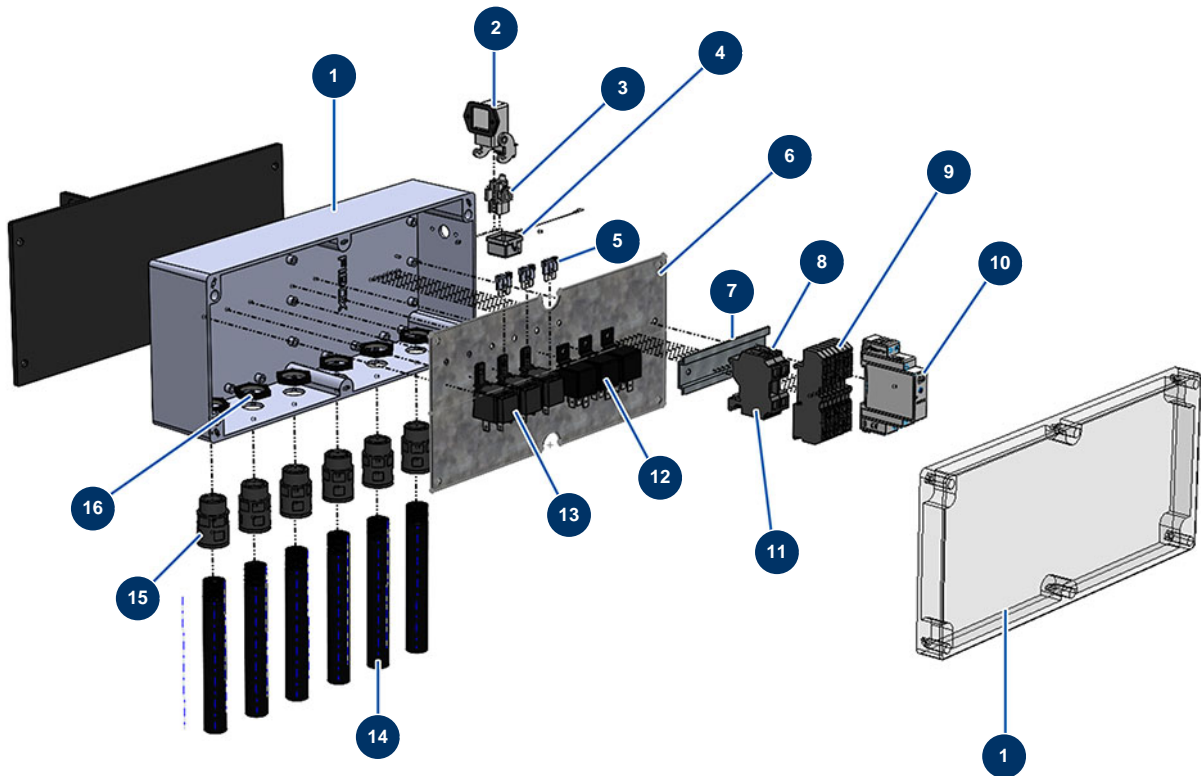


### Détails des pièces

Pos.	Référence	Désignation
1	20638	Fronthaube großes Modell X-SCREED komplett
2	C23155CST	
3	90127	Mutter M 8 Nylstop
4	30292	Große Unterlegscheibe ø 8 Edelstahl
5	14580	Rohrsperre Gasfeder 200 mm ø 10 bewegliche Haube - C.P 60
6	20540	Gasfeder ø 10 bewegliche Haube - X-PRO D200 & X-SCREED
7	13260	Lanzenrohr komplett 800 mm mit Griff und Kupplung ST-45 M 22-500
8	14539	THEF-Schraube 6 x 20
9	80268	Federringscheibe ø 6 - CP 60
10	30291	Große Unterlegscheibe ø 6
11	C23104	
12	12797	Scharnierhaube - CP 60
13	20639	Hintere Haube kleines Modell X-SCREED komplett

Pos.	Référence	Désignation
14	20545	14
15	30273	THEF-Schraube 8 x 20
16	30256	Schmale Unterlegscheibe ø 8 Edelstahl
17	30281	Schmale Unterlegscheibe ø 12 Edelstahl
18	10051	Mutter M 12 Nylstop
19	30294	Große Unterlegscheibe ø 12 Edelstahl
20	12251	THEF-Schraube 12 x 25
21	20534	
22	11544	THEF-Schraube 8 x 25

## Trockenestrichmaschine X-SCREED D60 - stage V 42kW - Elektrische Gruppe

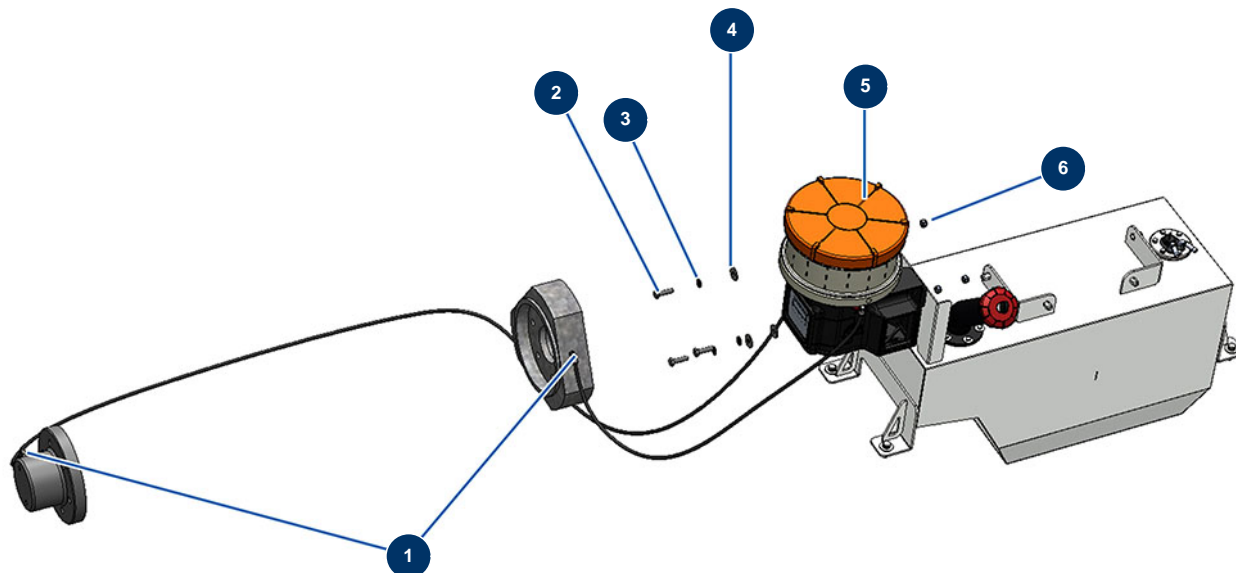


### Détails des pièces

Pos.	Référence	Désignation
1	20608	
2	12543	Isolierender Bogensockel 3 p + G - 1 Hebel
3	11914	Weiblicher Einsatz 4 P + T Blasmuschine
4	12535	Deckel 2 PIV mit Dichtung MIXPRO 14
5	20252	Sicherung US-Standard 25A
6	20607	
7	10265	
8	20543	
9	80482	Grauer Leiterblock 6 mm <sup>2</sup>
10	20491	
11	20544	
12	13108	Relais 12V Form C - CP 60
13	20378	12V DC Relais mit Sicherung

<b>Pos.</b>	<b>Référence</b>	<b>Désignation</b>
14	20510	
15	20512	
16	20051	Stopfbuchsenmutter Kunststoff grau M 20

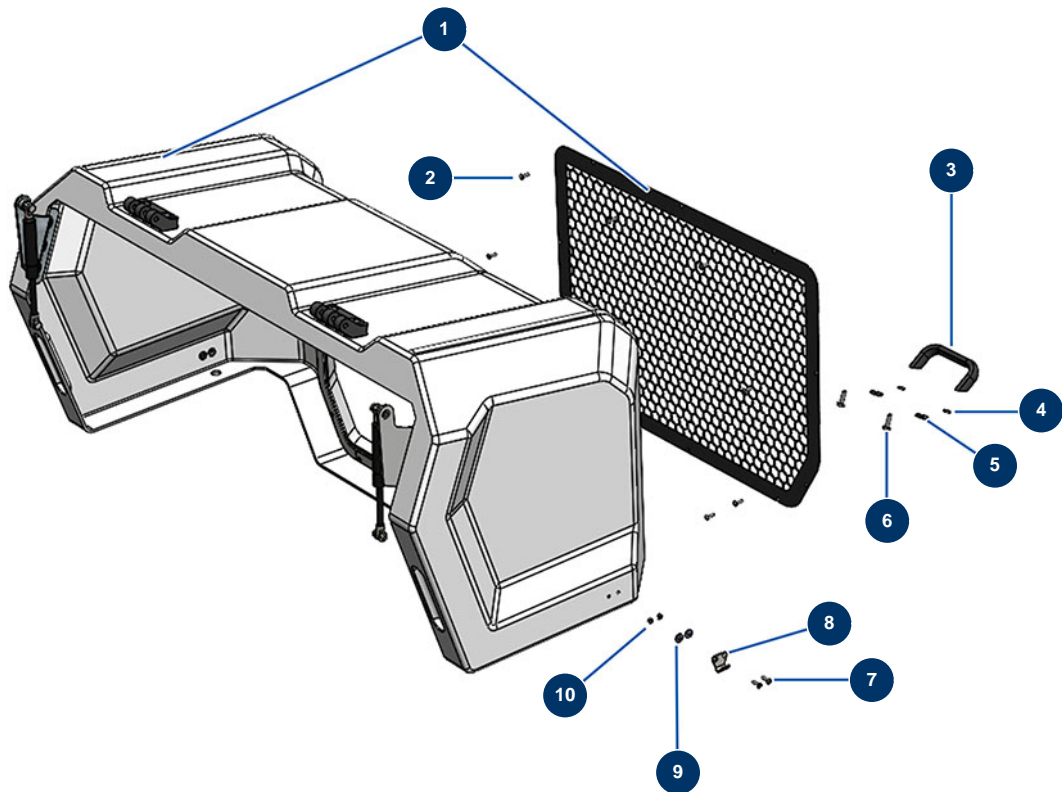
## Trockenestrichmaschine X-SCREED D60 - stage V 42kW - Schmiersystem



### Détails des pièces

Pos.	Référence	Désignation
1	30124	Verbinder grau abgewinkelt M1/8" ø 6
2	30205	THEF-Schraube 8 x 30
3	30256	Schmale Unterlegscheibe ø 8 Edelstahl
4	30292	Große Unterlegscheibe ø 8 Edelstahl
5	20260	
6	90127	Mutter M 8 Nylstop

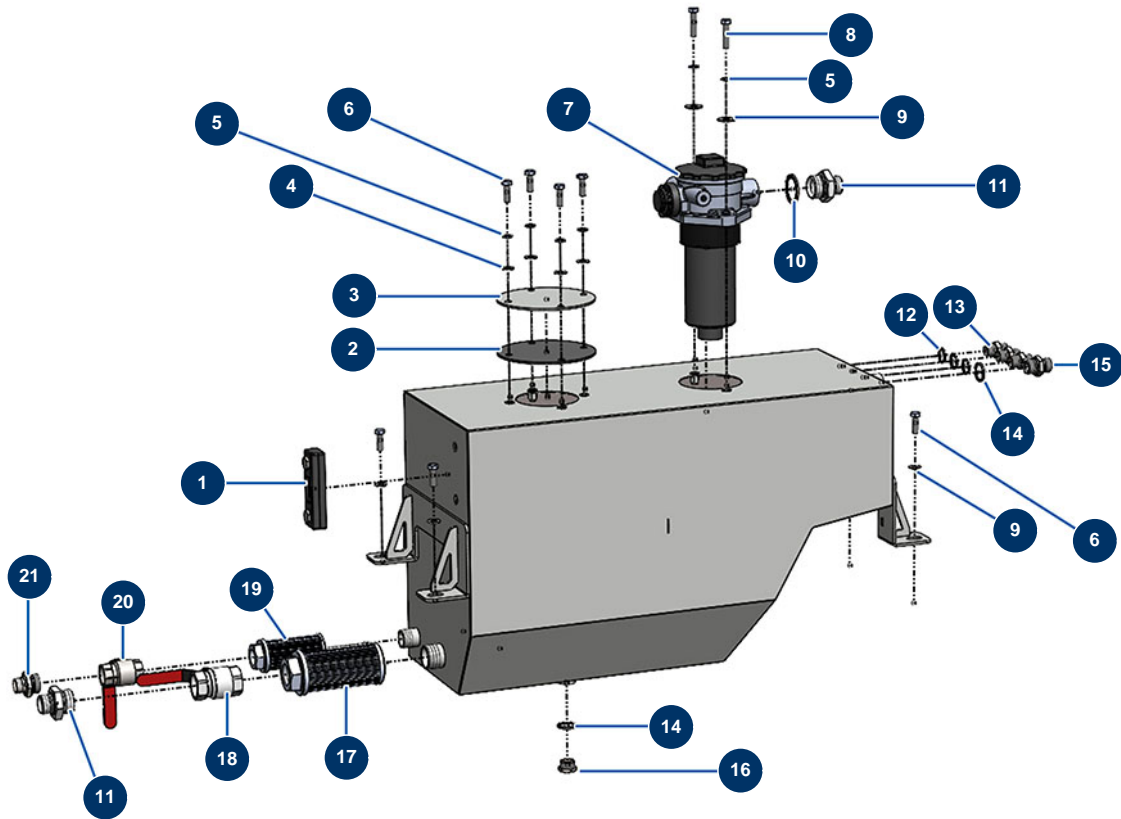
## Trockenestrichmaschine X-SCREED D60 - stage V 42kW - Hintere Haube



### Détails des pièces

Pos.	Référence	Désignation
1	20639	Hintere Haube kleines Modell X-SCREED komplett
2	11735	Flachrundschraube M 5 x 16 Edelstahl
3	20529	
4	80269	Federringscheibe ø 8
5	30292	Große Unterlegscheibe ø 8 Edelstahl
6	11544	THEF-Schraube 8 x 25
7	90130	Senkkopfschraube 5 x 16
8	13111	Verstellbarer Verriegelungshebel große Motorhaube - CP 60
9	30290	Große Unterlegscheibe ø 5
10	70086	Mutter M 5 Nylstop Inox

## Trockenestrichmaschine X-SCREED D60 - stage V 42kW - Hydraulischer Tank

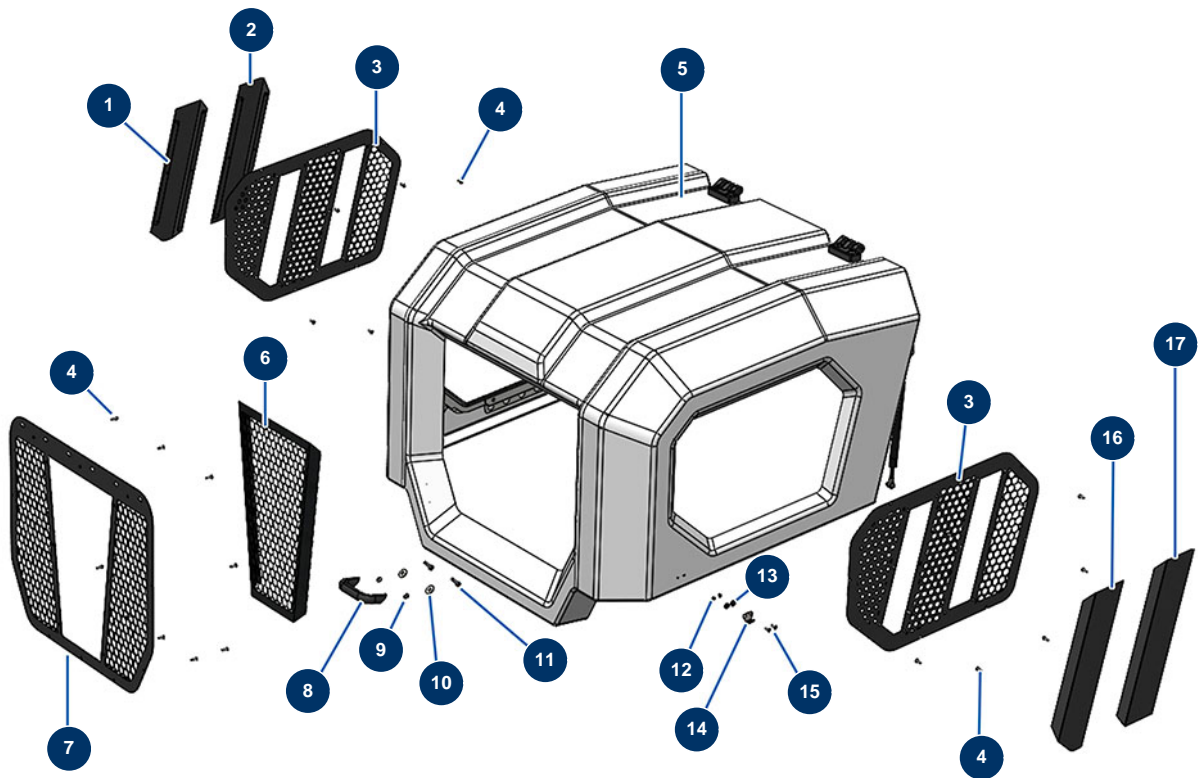


### Détails des pièces

Pos.	Référence	Désignation
1	12326	Sichtpegel Hydraulikbehälter - CP 60
2	12780	Hydraulikbehälterdichtung ø 140 Ep, 3 mm - CP 60
3	C20659	Tankdeckel
4	30256	Schmale Unterlegscheibe ø 8 Edelstahl
5	80269	Federringscheibe ø 8
6	11544	THEF-Schraube 8 x 25
7	12327	Komplettfilter Hydraulikölrückfluss JET 750
8	11545	THEF-Edelstahlschraube 8 x 35
9	30292	Große Unterlegscheibe ø 8 Edelstahl
10	12572	Stahldichtung für die Lippenhohlschraube 1"
11	12569	Hochdrucknippel 3/4" Männlich D x 1" Männlich D
12	91031	Stahldichtung für die Lippenhohlschraube 3/8"
13	80276	Mamelon HP 3/8" Männlich D x 3/8" Männlich C

<b>Pos.</b>	<b>Référence</b>	<b>Désignation</b>
14	91032	Stahldichtung für die Lippenhohlschraube 1/2"
15	90627	Hochdrucknippel 1/2" Männlich D x 1/2" Männlich D
16	90239	Niederdruckverschluss 1/2" männlich
17	12328	Saugsieb mit Gewinde 1 JET 750 & CP 60
18	70031	Entlüftungsventil EUROPRO 4-6-8-14 P, MPE, AG, 7000z, 9000z
19	14679	Ansaugsieb mit Gewinde 3/4" - CP 60
20	11382	Ventil Griff rot F3/4" x F3/4"
21	12733	Hochdrucknippel 1/2" Männlich D x 3/4" Männlich D

## Trockenestrichmaschine X-SCREED D60 - stage V 42kW - Vordere Haube

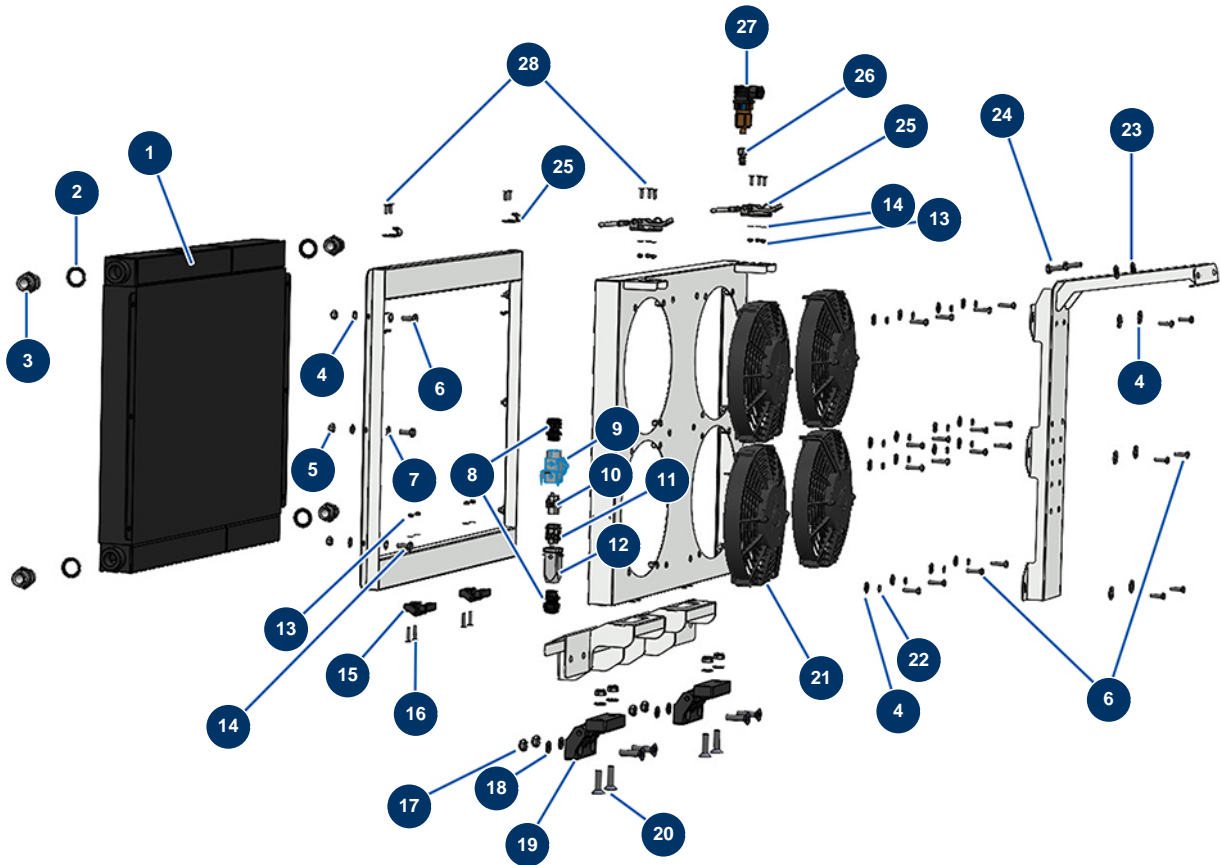


### Détails des pièces

Pos.	Référence	Désignation
1	C23094CST	
2	C23095CST	
3	C23098CST	
3	C23098	3
4	11735	Flachrundschraube M 5 x 16 Edelstahl
5	20638	Fronthaube großes Modell X-SCREED komplett
6	C23092CST	
7	C23093CST	
8	20529	
9	80269	Federringscheibe ø 8
10	30292	Große Unterlegscheibe ø 8 Edelstahl
11	11544	THEF-Schraube 8 x 25
12	70086	Mutter M 5 Nylstop Inox

<b>Pos.</b>	<b>Référence</b>	<b>Désignation</b>
13	30290	Große Unterlegscheibe ø 5
14	13111	Verstellbarer Verriegelungshebel große Motorhaube - CP 60
15	90130	Senkkopfschraube 5 x 16
16	C23096CST	
17	C23097CST	

## Trockenestrichmaschine X-SCREED D60 - stage V 42kW - Kühler

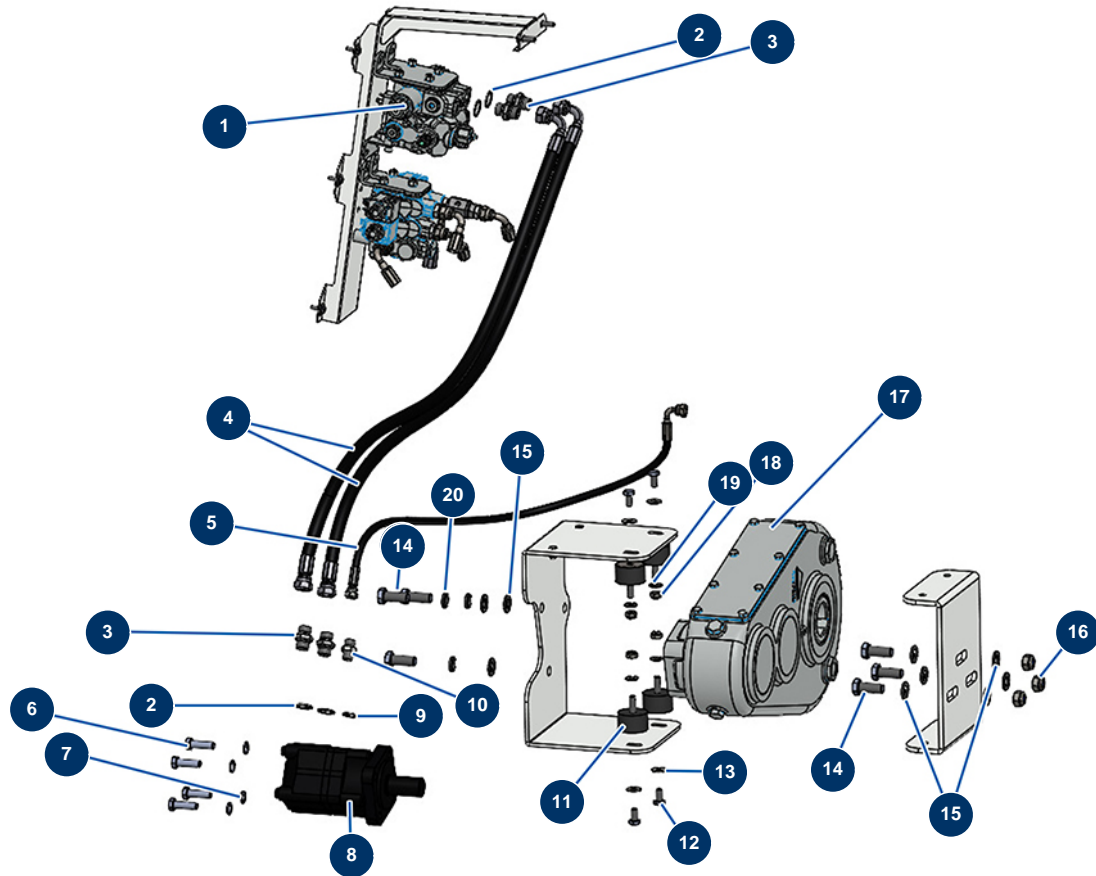


### Détails des pièces

Pos.	Référence	Désignation
1	20698	
2	12573	Stahldichtung für die Lippenhohlschraube 3/4"
3	90774	Hochdrucknippel 3/4" Männlich D x 3/4" Männlich D
4	30291	Große Unterlegscheibe ø 6
5	20004	Mutter M 6 Nylstop
6	14218	THEF-Edelstahlschraube 6 x 25
7	70087	Schmale Unterlegscheibe ø 6 Edelstahl
8	11622	Stopfbuchse Kunststoff grau M 20
9	20507	
10	11914	Weiblicher Einsatz 4 P + T Blasmaschine
11	11913	Steckereinsatz 4 P + T Blasmaschine
12	11916	Isolierhaube 3 p + T Blasmaschine
13	11880	Mutter M 5 Nylstop

Pos.	Référence	Désignation
14	70085	Schmale Unterlegscheibe ø 5
15	13306	Passfeder 10 x 8 x 100 mit rundem Ende
16	12135	Senkkopfschraube 5 x 20
17	60013	Mutter M 10 Nylstop
18	30280	Schmale Unterlegscheibe ø 10 Edelstahl
19	12797	Scharnierhaube - CP 60
20	14499	Senkkopfschraube 10 x 40
21	14655	
22	80268	Federringscheibe ø 6 - CP 60
23	30292	Große Unterlegscheibe ø 8 Edelstahl
24	11544	THEF-Schraube 8 x 25
25	13111	Verstellbarer Verriegelungshebel große Motorhaube - CP 60
26	20400	
27	20465	
28	90130	Senkkopfschraube 5 x 16

## Trockenestrichmaschine X-SCREED D60 - stage V 42kW - Hydraulisches Getriebe

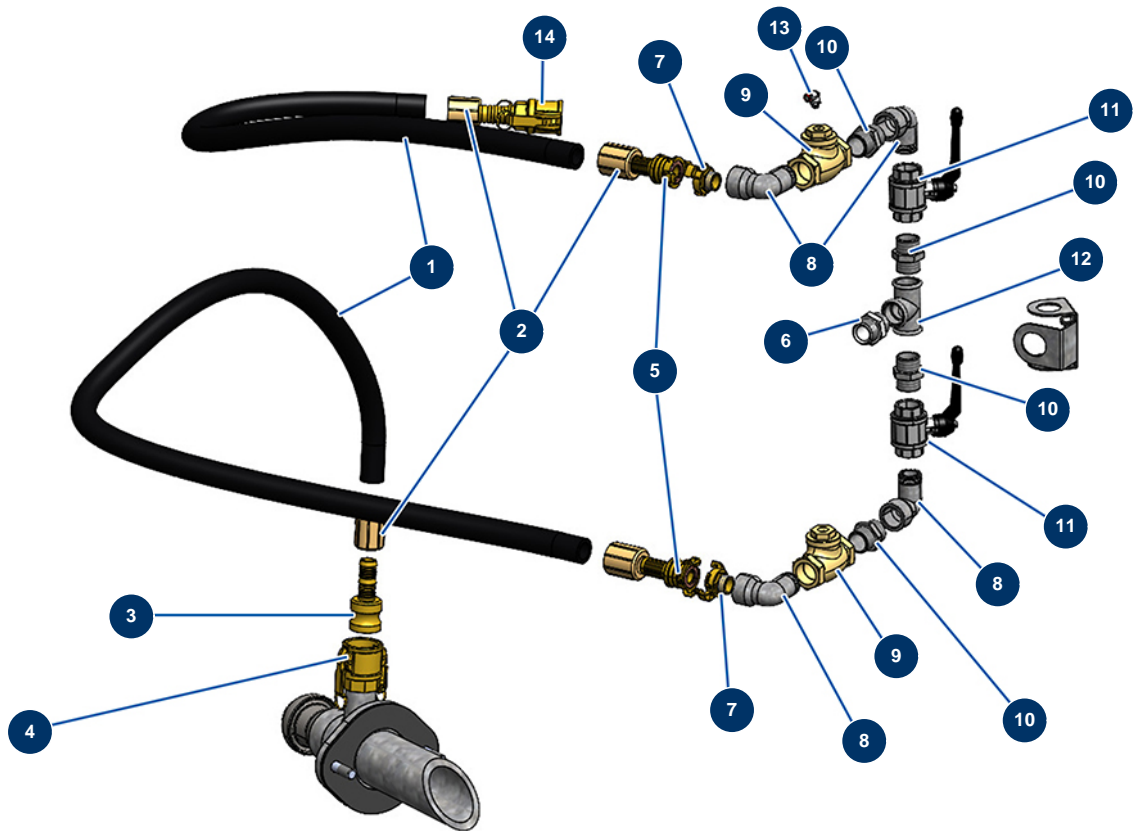


### Détails des pièces

Pos.	Référence	Désignation
1	20383	
2	91032	Stahldichtung für die Lippenhohlschraube 1/2"
3	90627	Hochdrucknippel 1/2" Männlich D x 1/2" Männlich D
4	20587	
5	20676	
6	20640	Zylinderkopfschraube 12 x 40
7	12462	Federringscheibe ø 12
8	20132	Hydraulikmotor OMS 125
9	91016	Stahldichtung für die Lippenhohlschraube 1/4"
10	90704	Hochdrucknippel 1/4" Männlich D x 3/8" Männlich D
11	20535	
12	12466	Zylinderkopfschraube 8 x 75

<b>Pos.</b>	<b>Référence</b>	<b>Désignation</b>
13	30292	Große Unterlegscheibe ø 8 Edelstahl
14	20685	THEF-Schraube 16 x 40
15	30288	Schmale Unterlegscheibe ø 16 Edelstahl
16	90491	Mutter M 16 Nylstop
17	20133	
18	90127	Mutter M 8 Nylstop
19	30280	Schmale Unterlegscheibe ø 10 Edelstahl
20	20374	Federringscheibe 127 ø 16

## Trockenestrichmaschine X-SCREED D60 - stage V 42kW - Luftsystem

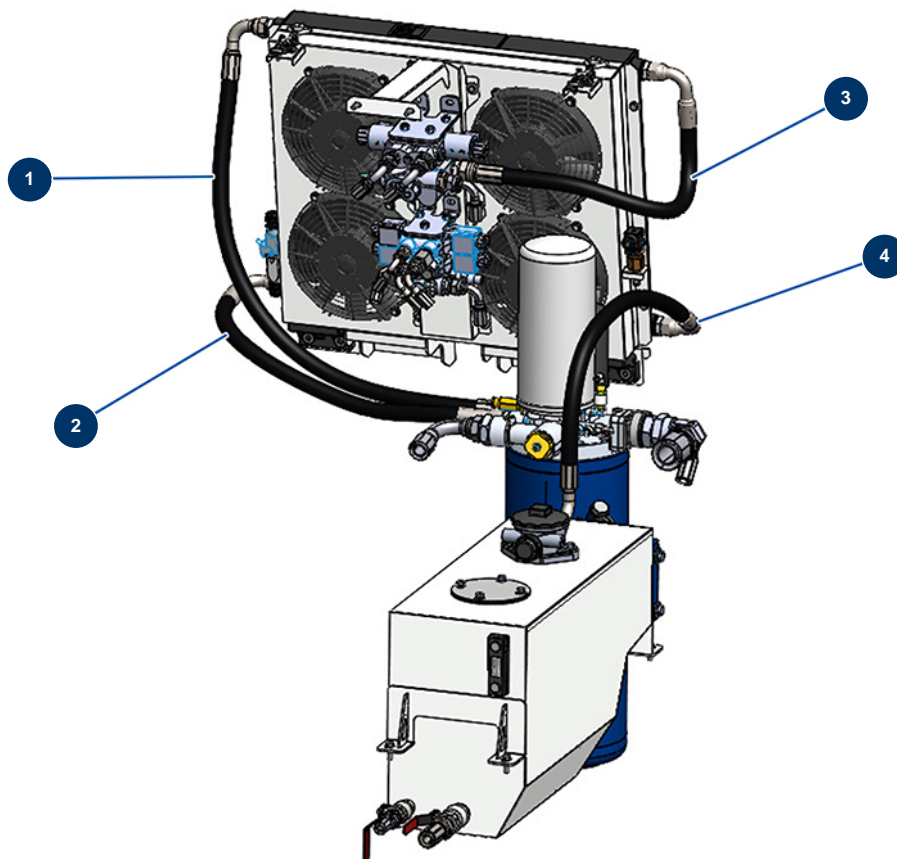


### Détails des pièces

Pos.	Référence	Désignation
1	10268	Spritzschlauch 25 x 37 am Meter
2	12434	
3	12517	Stahladapter 1"1/4 Riffelschaft ø 25
4	12376	Nockenkupplung Stahl 1"1/4 Innengewinde 1"1/2 - CP 60
5	MI3A00100125	Geka-Schnellmontageanschluss mit 27er Riffelschaft
6	20574	
7	13574	GEKA-Anschluss mit Gewinde 1
8	12870	Niederdruckbogen 90° 1" MännlichC x 1" WeiblichD
9	20338	Rückschlagklappe PTFE 1"
10	20335	
11	20261	
12	20336	
13	20395	

Pos.	Référence	Désignation
14	12433	

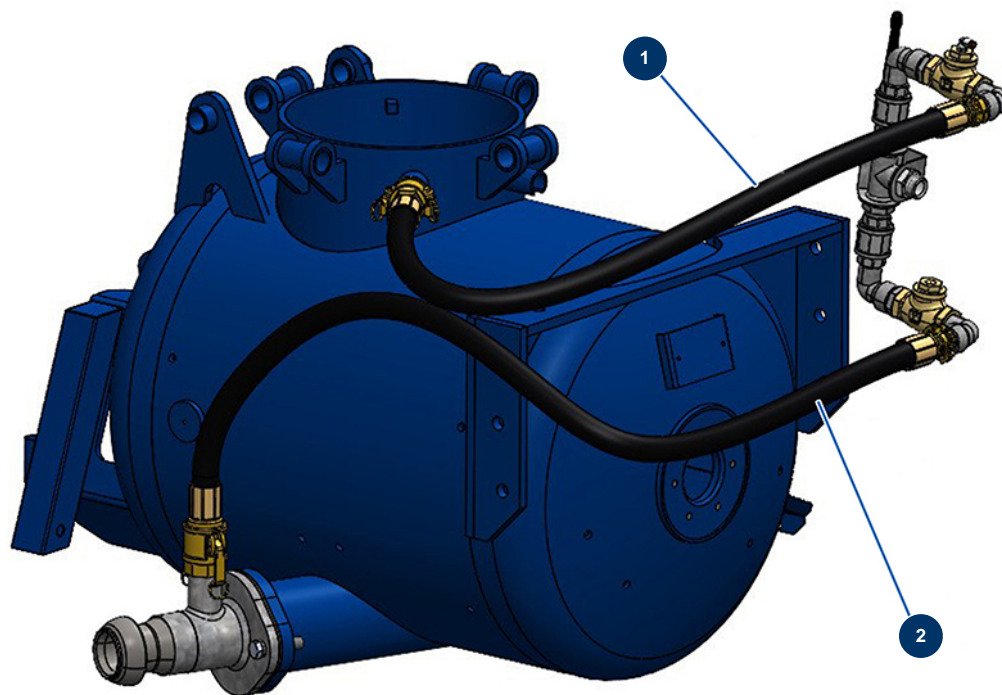
## Trockenestrichmaschine X-SCREED D60 - stage V 42kW - Heizkörperschläuche



### Détails des pièces

Pos.	Référence	Désignation
1	20720	
2	20577	
3	20588	
4	20589	

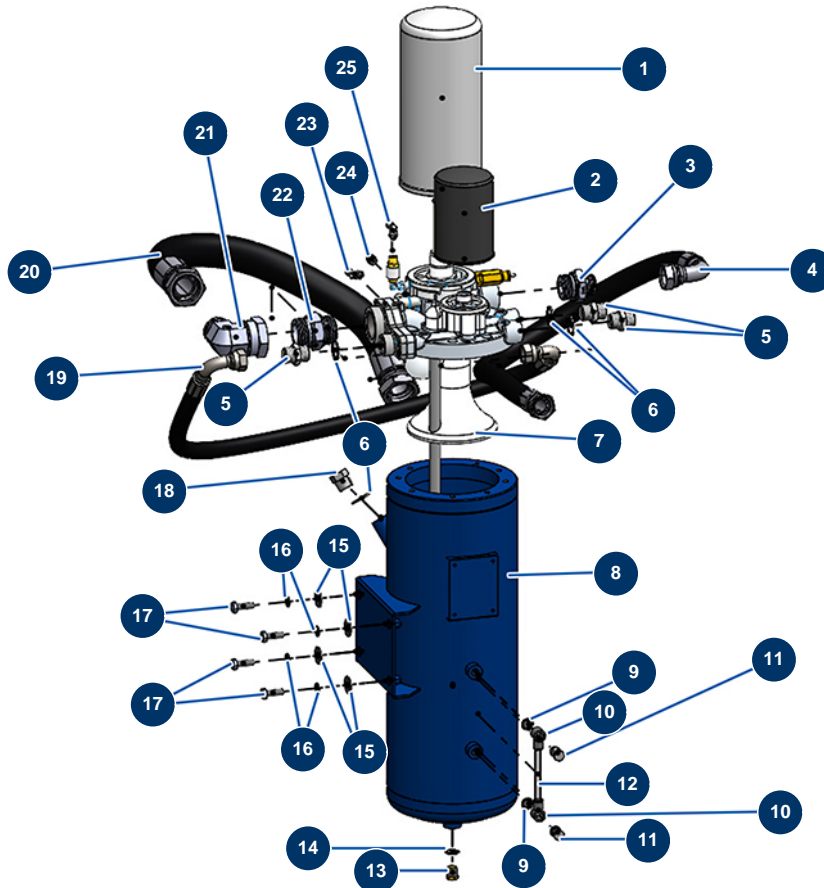
## Trockenestrichmaschine X-SCREED D60 - stage V 42kW - Schläuche Lufteinlass und -auslass



### Détails des pièces

Pos.	Référence	Désignation
1	20574	
2	20575	

## Trockenestrichmaschine X-SCREED D60 - stage V 42kW - Hydraulische Weiche

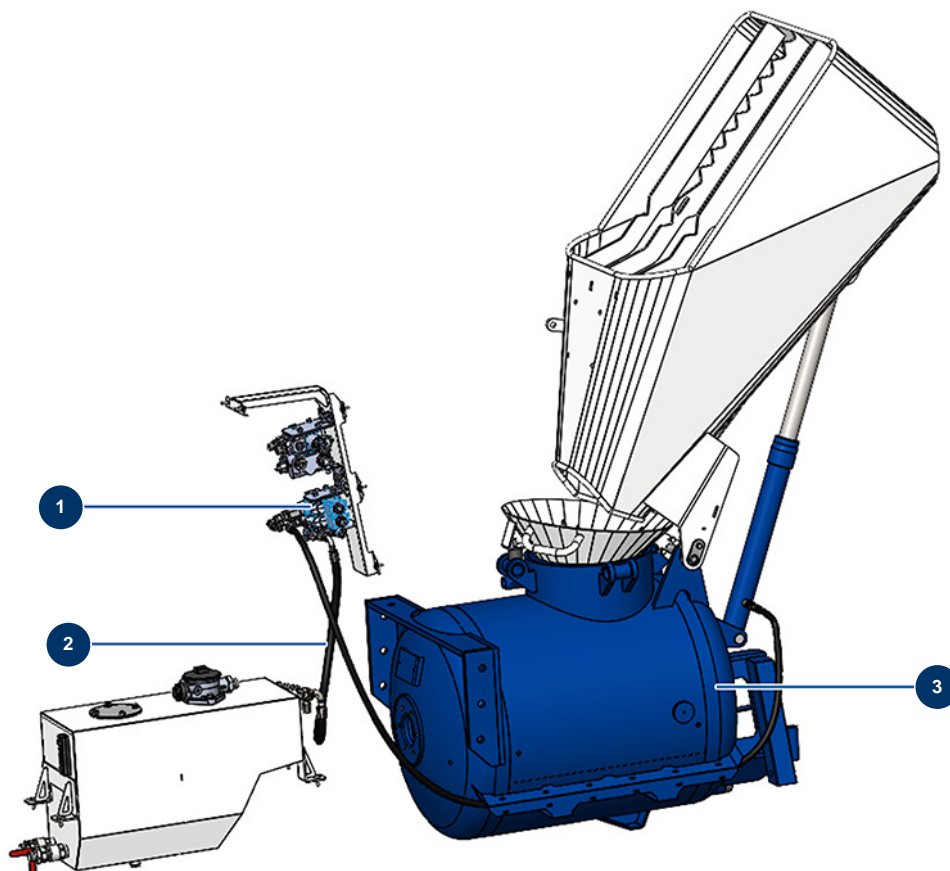


### Détails des pièces

Pos.	Référence	Désignation
1	20269	
2	20270	
3	12568	Hochdrucknippel 1" Männlich D x 1" Männlich D
4	20579	
5	90774	Hochdrucknippel 3/4" Männlich D x 3/4" Männlich D
6	12573	Stahldichtung für die Lippenhohlschraube 3/4"
7	20268	
8	20300	
9	91016	Stahldichtung für die Lippenhohlschraube 1/4"
10	20404	
11	20401	
12	20403	
13	80607	Hochdruckverschluss 3/8" MännlichC

Pos.	Référence	Désignation
14	91031	Stahldichtung für die Lippenhohlschraube 3/8"
15	30293	Große Unterlegscheibe ø 10 Edelstahl
16	80270	Federringscheibe ø 10
17	30258	THEF-Schraube 10 x 30
18	20537	Hochdruckverschluss 3/4" MännlichC
19	20578	
20	20580	
21	20439	Hochdruckbogen 90° 1"1/2 MännlichD x 1"1/2 Weiblich drehbar
22	20438	
23	20935	23
24	20399	
25	20395	

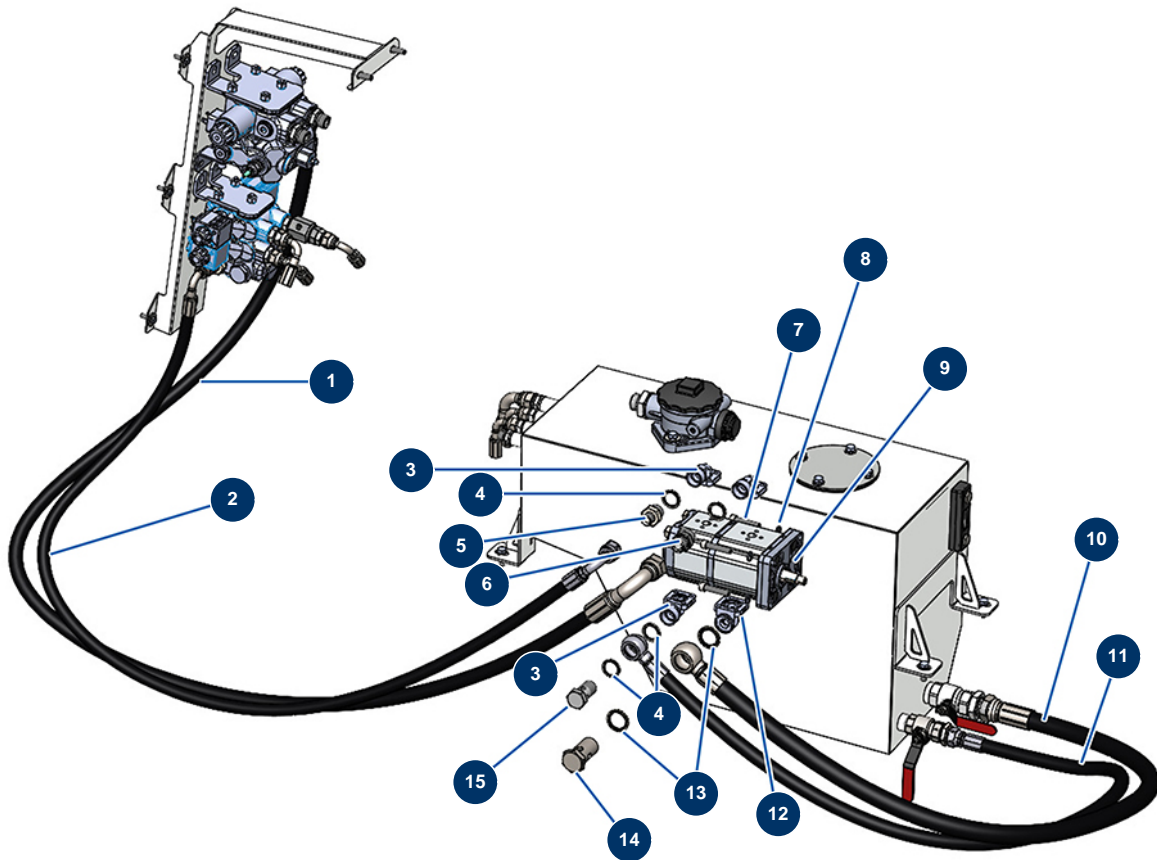
## Trockenestrichmaschine X-SCREED D60 - stage V 42kW - Schlauchtrichter



### Détails des pièces

Pos.	Référence	Désignation
1	20137	
2	20595	
3	20590	

## Trockenstrichmaschine X-SCREED D60 - stage V 42kW - Hydraulische Pumpe

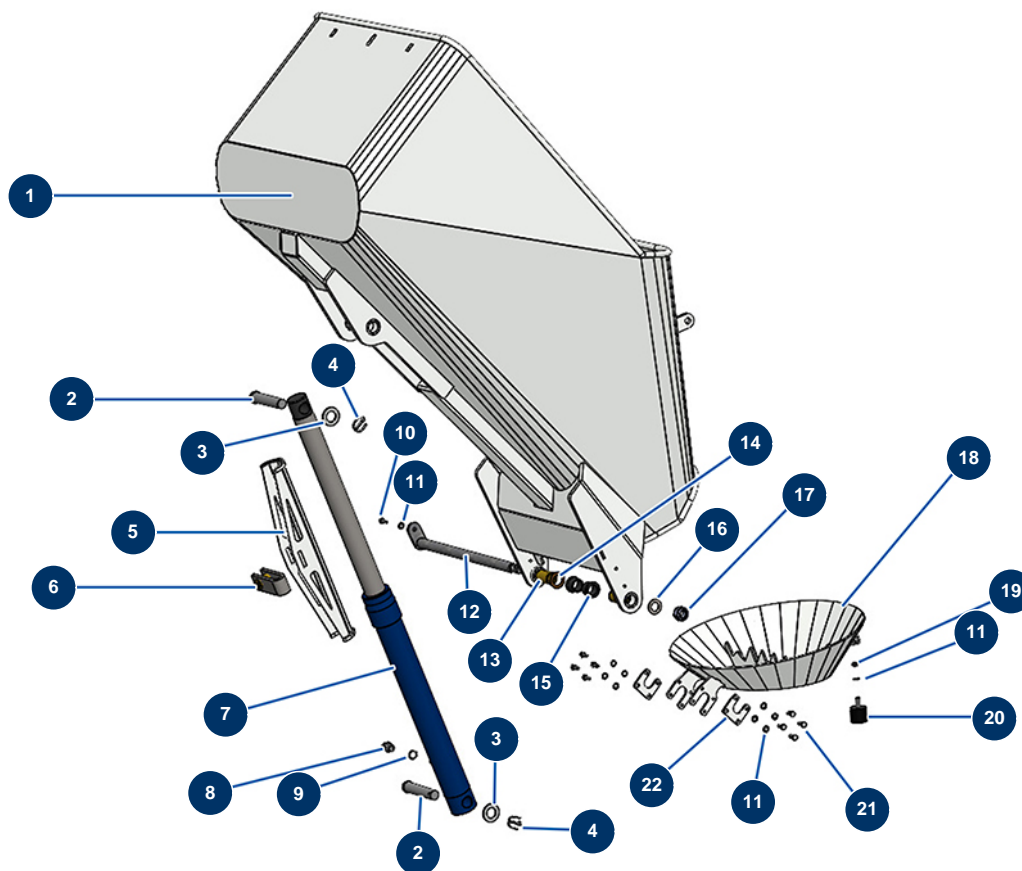


### Détails des pièces

Pos.	Référence	Désignation
1	20583	
2	20584	
3	20135	
4	91032	Stahldichtung für die Lippenhohlschraube 1/2"
5	90872	Hochdrucknippel 1/2" Männlich D x 3/8" Männlich D
6	90627	Hochdrucknippel 1/2" Männlich D x 1/2" Männlich D
7	12246	Zylinderkopfschraube 8 x 40
8	80269	Federringscheibe ø 8
9	20131	
10	20581	
11	20582	
12	20136	
13	12573	Stahldichtung für die Lippenhohlschraube 3/4"

<b>Pos.</b>	<b>Référence</b>	<b>Désignation</b>
14	13307	Bohrkopfschraube 3/4 HP
15	13285	Bohrkopfschraube 1/2 ø 21

## Trockenestrichmaschine X-SCREED D60 - stage V 42kW - Trichter

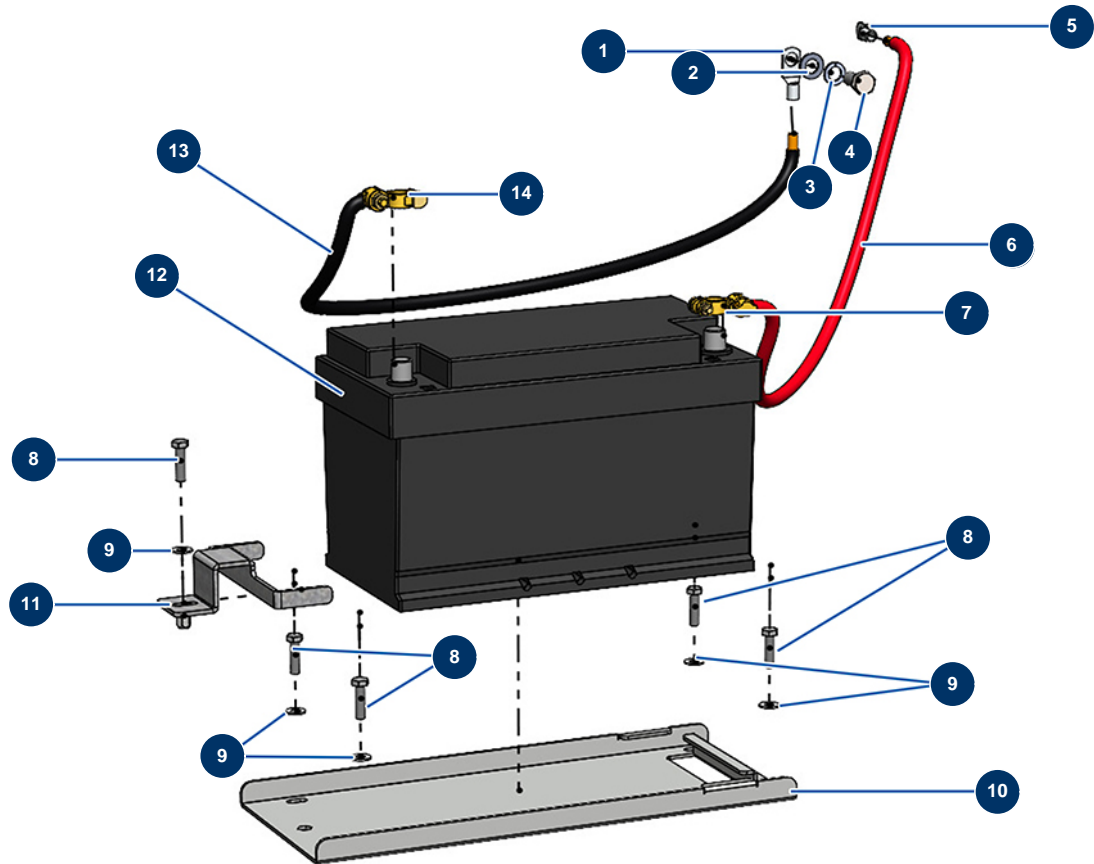


### Détails des pièces

Pos.	Référence	Désignation
1	C23183CST	
2	20321	
3	10142	Schmale Unterlegscheibe ø 25 Edelstahl
4	20436	
5	C23252CST	
6	20599	
7	20274	
8	80276	Mamelon HP 3/8" Männlich D x 3/8" Männlich C
9	91031	Stahldichtung für die Lippenhohlschraube 3/8"
10	30273	THEF-Schraube 8 x 20
11	30256	Schmale Unterlegscheibe ø 8 Edelstahl
12	20320	
13	20322	

Pos.	Référence	Désignation
14	20324	
15	20339	
16	10141	Schmale Unterlegscheibe ø 20 Edelstahl
17	20364	
18	C23184	
19	90127	Mutter M 8 Nylstop
20	90767	Widerlager ø 40 x 35 M10
21	30295	THEF-Schraube 8 x 16
22	C23185CST	

## Trockenestrichmaschine X-SCREED D60 - stage V 42kW - Batterie

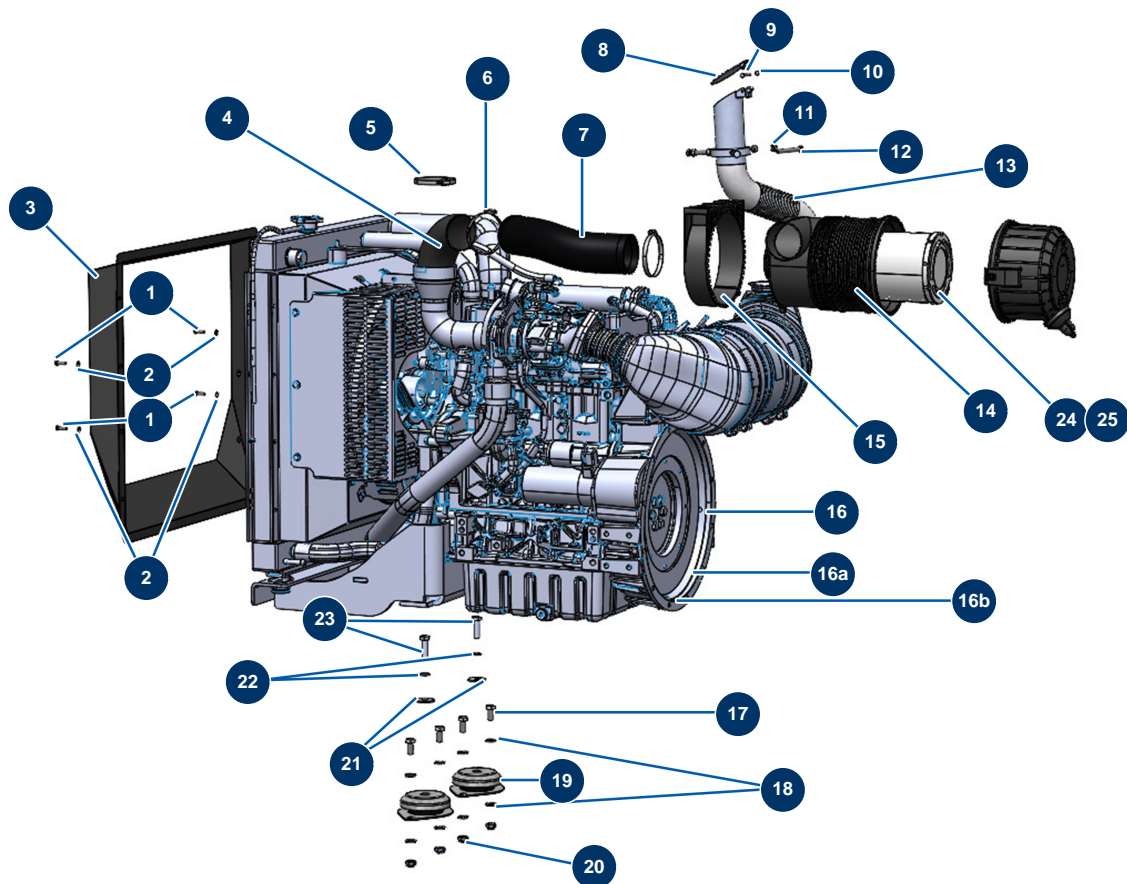


### Détails des pièces

Pos.	Référence	Désignation
1	20250	Lötöse an Draht 35 mm <sup>2</sup> durchbohrt ø 12
2	30281	Schmale Unterlegscheibe ø 12 Edelstahl
3	12462	Federringscheibe ø 12
4	12251	THEF-Schraube 12 x 25
5	20249	Lötöse an Draht 35 mm <sup>2</sup> durchbohrt ø 8
6	20233	Batteriekabel rot 35 mm <sup>2</sup> pro Meter
7	14572	Batteriekabelschuh automatischer Verschluss + rot
8	11544	THEF-Schraube 8 x 25
9	30292	Große Unterlegscheibe ø 8 Edelstahl
10	C23165CST	
11	C23248CST	
12	20257	Batterie 110 Ah (+D)
13	20234	Batteriekabel schwarz 35 mm <sup>2</sup> pro Meter

<b>Pos.</b>	<b>Référence</b>	<b>Désignation</b>
14	14573	Batteriekabelschuh automatischer Verschluss - blau

## Trockenstrichmaschine X-SCREED D60 - stage V 42kW - Motor

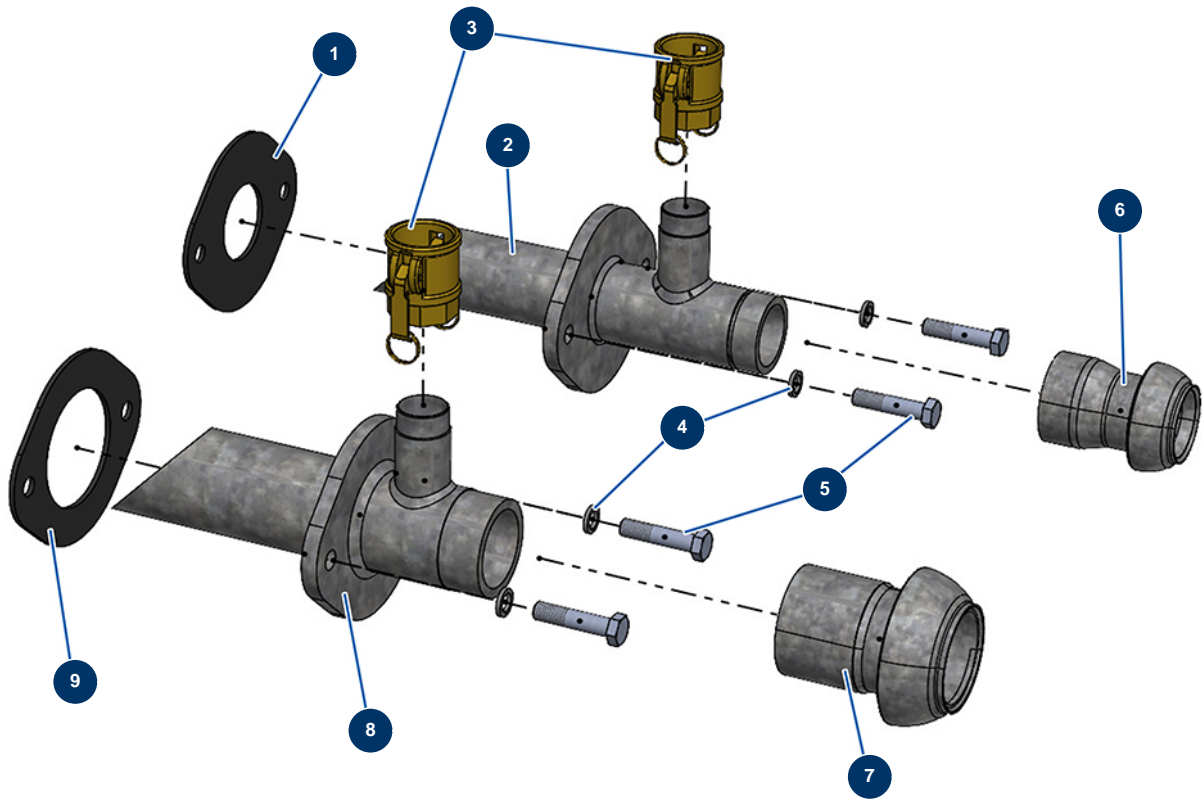


### Détails des pièces

Pos.	Référence	Désignation
1	14539	THEF-Schraube 6 x 20
2	70087	Schmale Unterlegscheibe ø 6 Edelstahl
3	C23169CST	
4	20386	
5	20385	
6	20484	
7	20357	
8	C23103	
9	20602	THEF-Edelstahlschraube 5 x 40
10	11880	Mutter M 5 Nylstop
11	14075	Mutter M 8 Inox
12	12450	THEF-Schraube 8 x 60
13	C23239CST	

Pos.	Référence	Désignation
14	20271	
15	20272	
16	20021	Diesel Verbrennungsmotor KOHLER KDI 1903 42kW
16a	20735	
16b	20736	
17	12251	THEF-Schraube 12 x 25
18	30281	Schmale Unterlegscheibe ø 12 Edelstahl
19	20265	Silentblock Motorplatte X-SCREED
20	10051	Mutter M 12 Nylstop
21	30294	Große Unterlegscheibe ø 12 Edelstahl
22	12462	Federringscheibe ø 12
23	12928	THEF-Schraube 12 x 40
24	20869	Standardluftfilterkartusche Donaldson Motor KOHLER KDI 1903
25	20870	Luftfiltersicherheitskartusche Donaldson Motor KOHLER KDI 1903

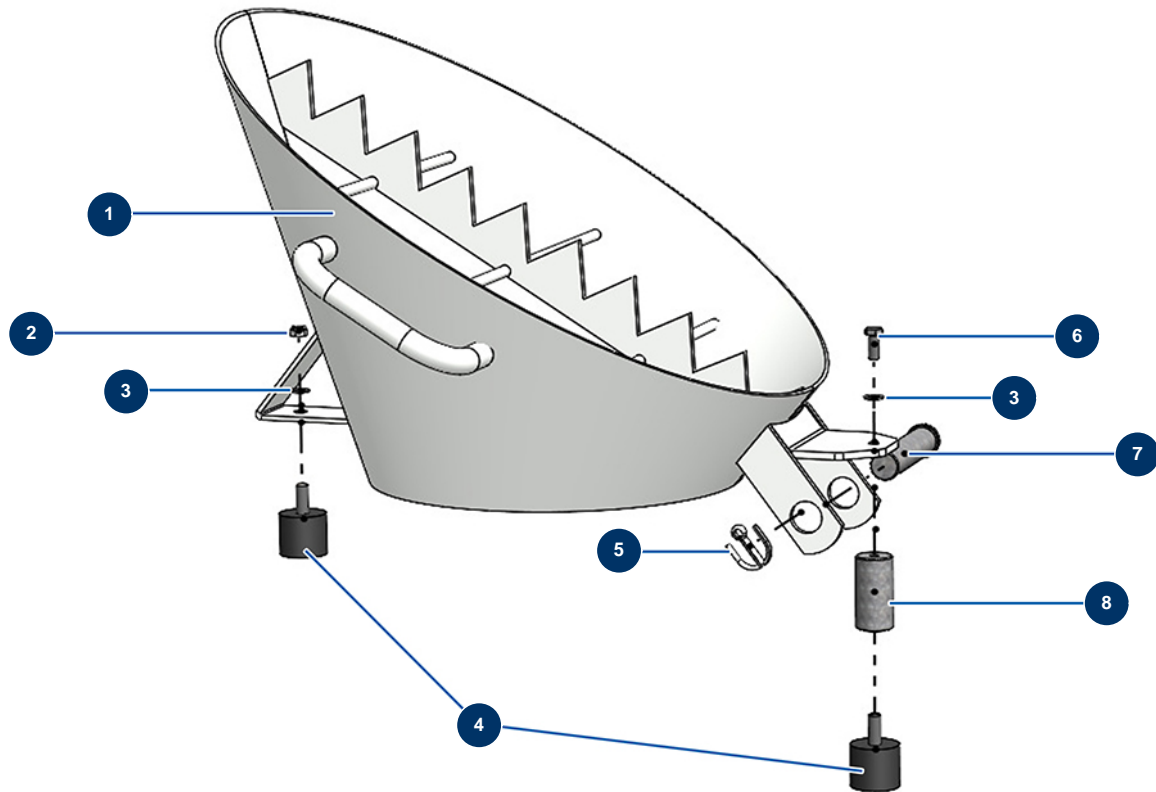
## Trockenestrichmaschine X-SCREED D60 - stage V 42kW - Produktausgänge



### Détails des pièces

Pos.	Référence	Désignation
1	20461	
2	20327	
3	12376	Nockenkupplung Stahl 1"1/4 Innengewinde 1"1/2 - CP 60
4	20374	Federringscheibe 127 ø 16
5	20369	THEF-Schraube 16 x 70
6	20450	
7	20451	
8	20326	
9	20462	

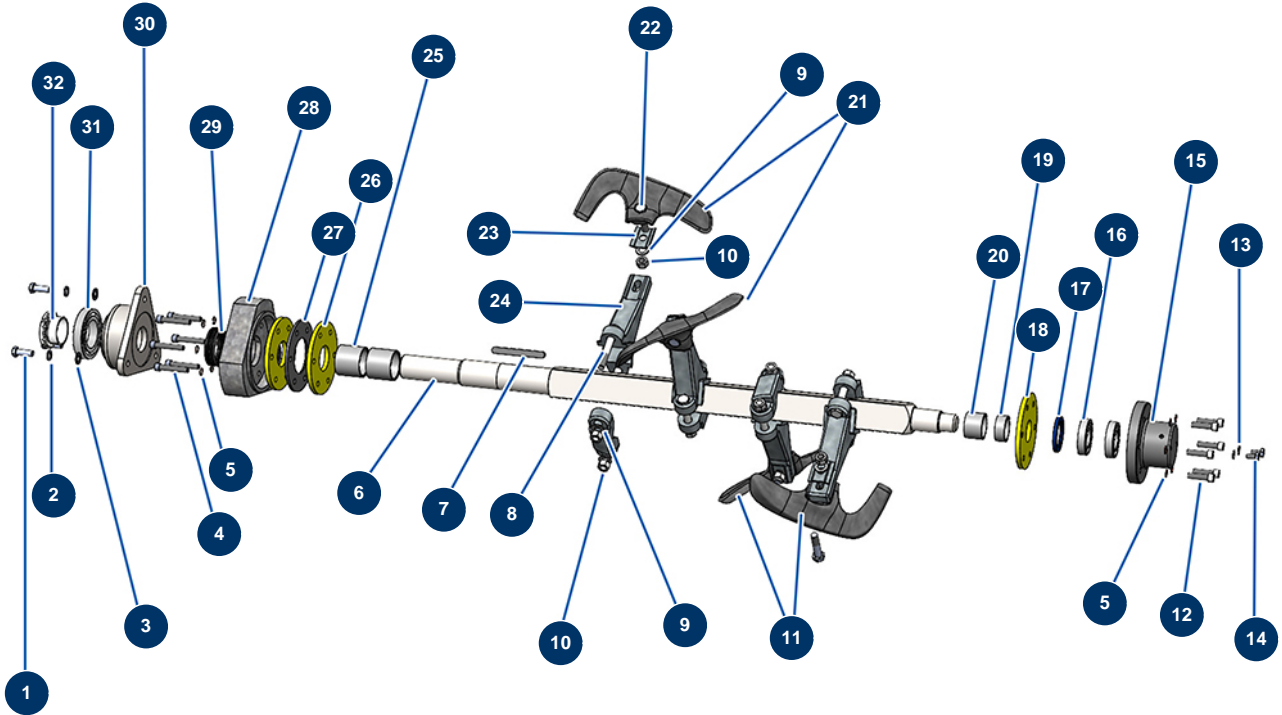
## Trockenestrichmaschine X-SCREED D60 - stage V 42kW - Standard-Empfängerkegel



### Détails des pièces

Pos.	Référence	Désignation
1	C23253CST	
2	90127	Mutter M 8 Nylstop
3	30256	Schmale Unterlegscheibe ø 8 Edelstahl
4	90767	Widerlager ø 40 x 35 M10
5	20436	
6	30273	THEF-Schraube 8 x 20
7	20321	
8	20325	

## Trockenstrichmaschine X-SCREED D60 - stage V 42kW - Achse Mischerbehälter

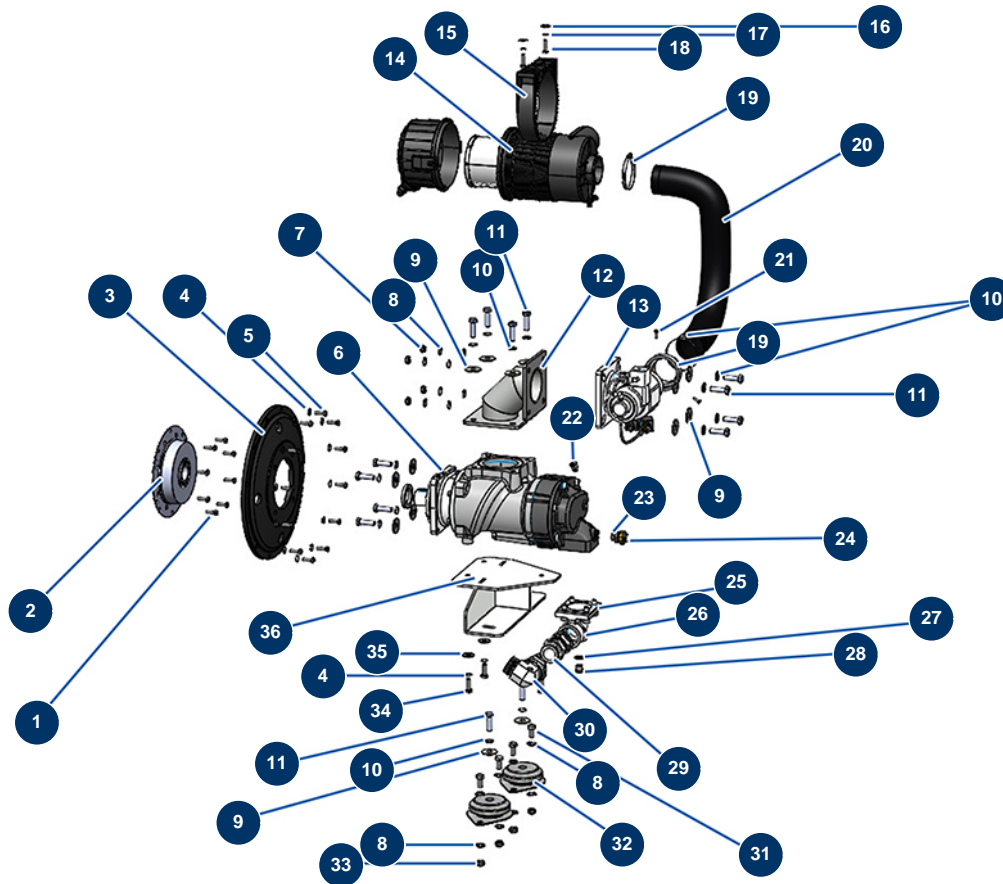


### Détails des pièces

Pos.	Référence	Désignation
1	12460	THEF-Schraube 14 x 40
2	30286	Schmale Unterlegscheibe ø 14 Edelstahl
3	20293	Federringscheibe 127 ø 14
4	20360	
5	20109	
6	20330	
7	20738	
8	20370	THEF-Schraube 16 x 110
9	30274	
9	20374	Federringscheibe 127 ø 16
10	80066	Mutter M 16
11	20219	Linker Mischerflügel X-SCREED D60

Pos.	Référence	Désignation
12	12782	Zylinderkopfschraube 12 x 45
13	30280	Schmale Unterlegscheibe ø 10 Edelstahl
14	12446	THEF-Schraube 10 x 20
15	20319	
16	20277	
17	20278	
18	20223	
19	20279	
20	20280	
21	20218	Rechte Mischerschaufel X-SCREED D60
22	20369	THEF-Schraube 16 x 70
23	20259	
24	20221	Blattflansch Mischer X-SCREED D60
25	20281	
26	20222	
27	20317	
28	20318	
29	20282	
30	20283	
31	20286	
32	20285	

## Trockenstrichmaschine X-SCREED D60 - stage V 42kW - Schraubenkompressor

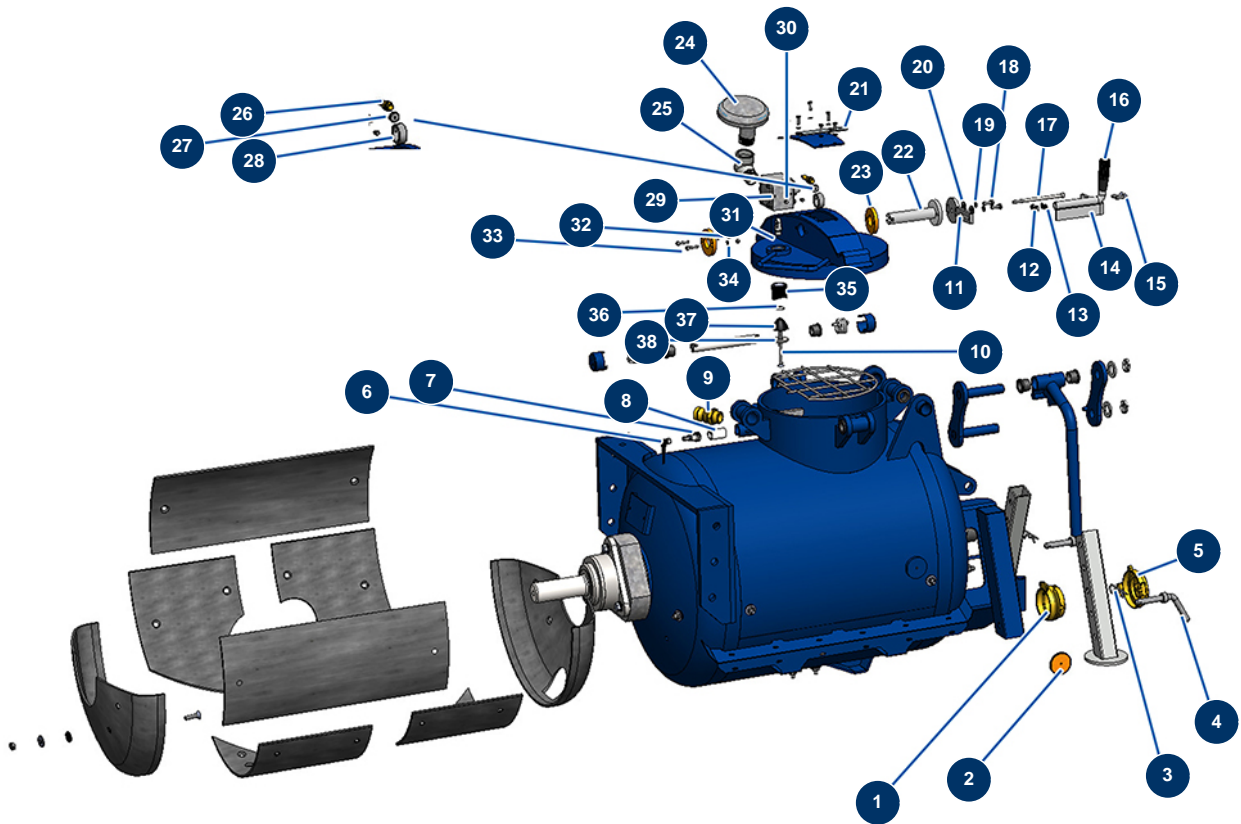


### Détails des pièces

Pos.	Référence	Désignation
1	20200	THEF-Schraube DIN933 8.8 5/16 UNC x 25
2	20239	
3	20240	
4	80270	Federringscheibe ø 10
5	20703	
6	20266	Schraubkompressionskopf X-SCREED
7	90453	Mutter M 10
8	30281	Schmale Unterlegscheibe ø 12 Edelstahl
9	30294	Große Unterlegscheibe ø 12 Edelstahl
10	12462	Federringscheibe ø 12
11	12928	THEF-Schraube 12 x 40
12	C23172CST	

Pos.	Référence	Désignation
13	20267	Sauggruppe 12 V-DC X-SCREED
14	20271	
15	20272	
16	30292	Große Unterlegscheibe ø 8 Edelstahl
17	80269	Federringscheibe ø 8
18	30205	THEF-Schraube 8 x 30
19	20484	
20	20357	
21	12069	THEF-Schraube 6 x 16
22	20396	
23	90239	Niederdruckverschluss 1/2" männlich
24	20480	
25	20377	
26	20440	
27	91031	Stahldichtung für die Lippenhohlschraube 3/8"
28	80607	Hochdruckverschluss 3/8" MännlichC
29	20438	
30	20439	Hochdruckbogen 90° 1"1/2 MännlichD x 1"1/2 Weiblich drehbar
31	12251	THEF-Schraube 12 x 25
32	20265	Silentblock Motorplatte X-SCREED
33	10051	Mutter M 12 Nylstop
34	30258	THEF-Schraube 10 x 30
35	30293	Große Unterlegscheibe ø 10 Edelstahl
36	C23168CST	

## Trockenstrichmaschine X-SCREED D60 - stage V 42kW - Mischerbehälter REF1

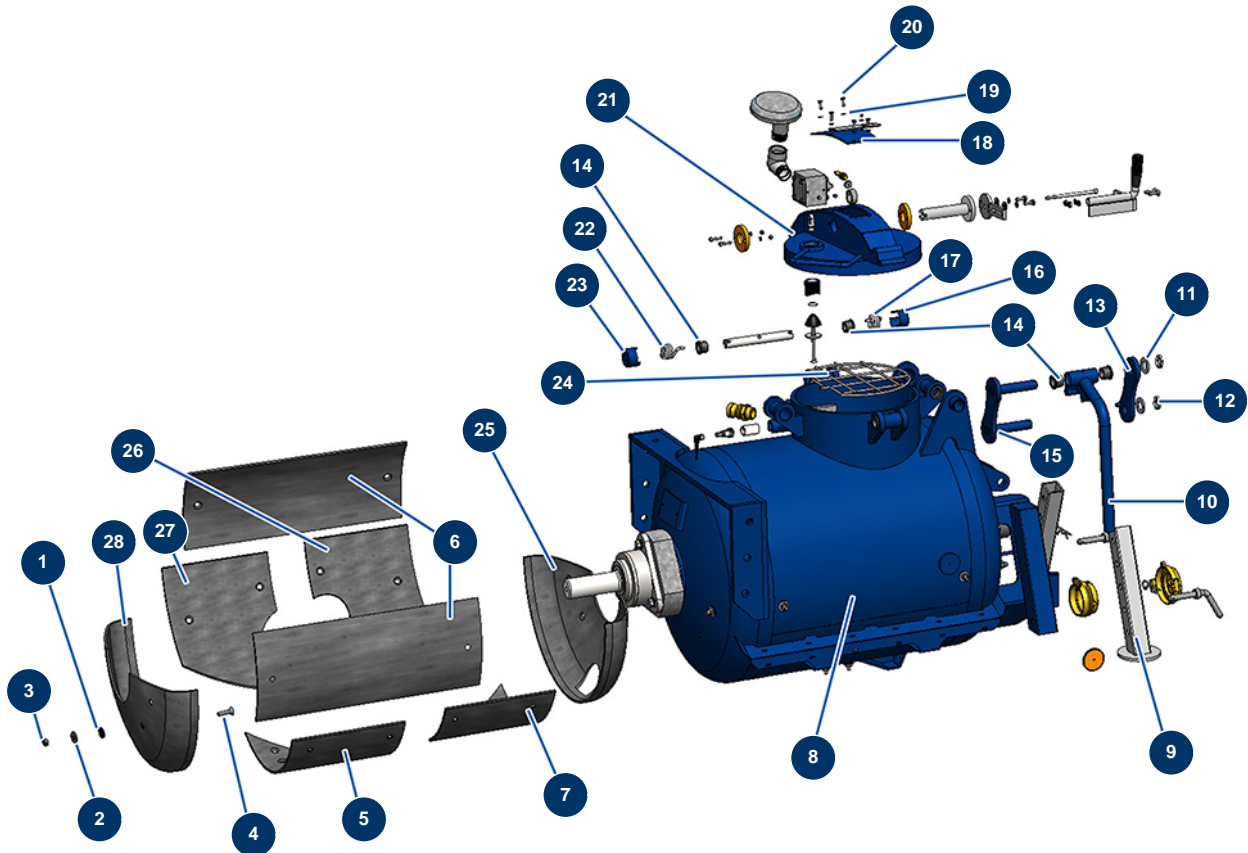


### Détails des pièces

Pos.	Référence	Désignation
1	20443	
2	12361	Runder & orangefarbener Reflektor - CP 60
3	20046	Stift R 4 mm
4	20236	
5	20444	
6	MI3C01900901	
7	MI3C01900900	
8	20315	
9	11954	Stahladapter 1" Außengewinde 1"
10	20737	Senkkopfschraube 8 x 50
11	C23219CST	
12	90127	Mutter M 8 Nylstop

Pos.	Référence	Désignation
13	30256	Schmale Unterlegscheibe ø 8 Edelstahl
14	20309	
15	12851	Senkkopfschraube 8 x 30
16	20442	
17	20483	Zylinderkopfschraube Din912 M8x150
18	11544	THEF-Schraube 8 x 25
19	80269	Federringscheibe ø 8
20	30292	Große Unterlegscheibe ø 8 Edelstahl
21	20519	
22	20310	
23	20313	
24	20314	
25	20479	
26	MI3C01901000	
27	MI3C01901001	
28	20312	
29	20311	
30	60012	Schmiernippel gerade M6
31	13240	Kappe M8 ø 8 Gasdruckfeder ø 10 mobile Haube - CP 60
32	20004	Mutter M 6 Nylstop
33	90153	Zylinderkopfschraube 6 x 30
34	70087	Schmale Unterlegscheibe ø 6 Edelstahl
35	20334	
36	20427	
37	20468	Silentblock Auslassventil des Behälterdeckels X-SCREED
38	20469	

## Trockenstrichmaschine X-SCREED D60 - stage V 42kW - Mischerbehälter RF2

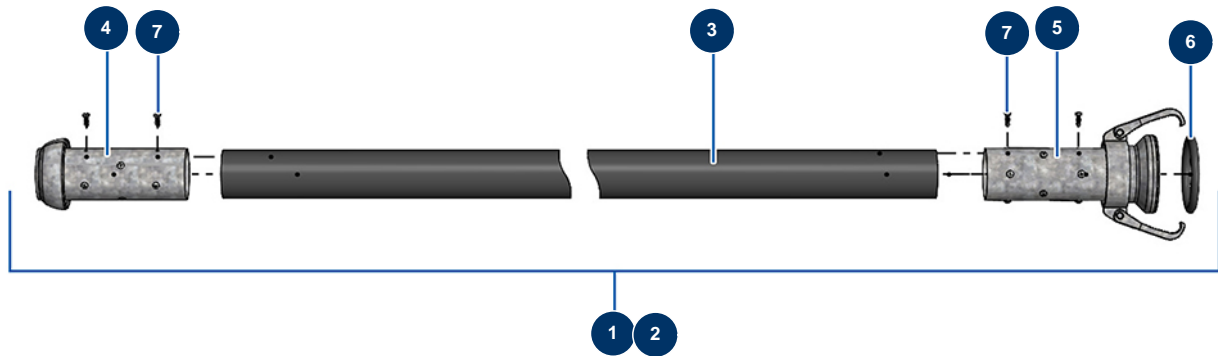


### Détails des pièces

Pos.	Référence	Désignation
1	20633	
2	30293	Große Unterlegscheibe ø 10 Edelstahl
3	60013	Mutter M 10 Nylstop
4	14499	Senkkopfschraube 10 x 40
5	C23206	X-SCREED Untere vorne Verschleißplatte
6	C23218	X-SCREED Obere Verschleißplatte
7	C23205	X-SCREED hintere untere Verschleißplatte
8	20500	
9	C23157CST	
10	C23200CST	
11	10142	Schmale Unterlegscheibe ø 25 Edelstahl
12	20436	
13	C23199CST	

Pos.	Référence	Désignation
14	20339	
15	C23198CST	
16	C23197CST	
17	20275	
18	C23194CST	
19	70087	Schmale Unterlegscheibe ø 6 Edelstahl
20	14539	THEF-Schraube 6 x 20
21	C23193CST	
22	20276	
23	C23196CST	
24	C23195CST	
25	C23202	Verschleißplatte X-SCREED
26	C23203	X-SCREED hinterer unterer Verschleißplatte Auslass
27	C23204	Verschleißplatte unterer Auslass X-SCREED
28	C23201	Verschleißplatte Ende X-SCREED

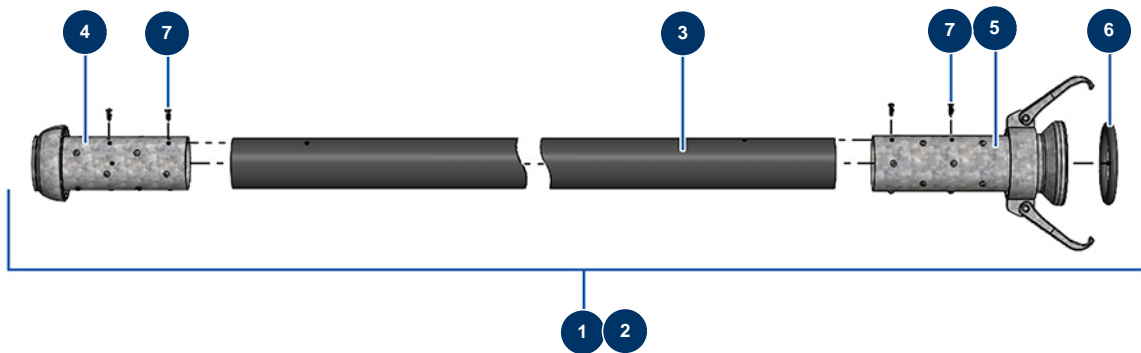
## Trockenestrichmaschine X-SCREED D60 - stage V 42kW - Schläuche Ø50



### Détails des pièces

Pos.	Référence	Désignation
1	20573	Produktschlauch ø 50 x 10 m mit X-SCREED-Anschluss
2	20572	Produktschlauch ø 50 x 20 m mit X-SCREED-Anschluss
3	14893	Spritzschlauch 50 x 65 am Meter P.S 10 bar
4	20447	Perrot Steckerkupplung 70 Schlauch 50 mm
5	20446	Perrot 70 Schlauchkupplung 50 mm
6	20455	
7	20547	

## Trockenestrichmaschine X-SCREED D60 - stage V 42kW - Schläuche Ø65



### Détails des pièces

Pos.	Référence	Désignation
1	20571	Produktschlauch ø 65 x 10 m mit X-SCREED-Anschluss
2	20570	Produktschlauch ø 65 x 20 m mit X-SCREED-Anschluss
3	14892	Spritzschlauch 65 x 84 am Meter P.S 10 bar
4	20449	Perrot Steckerkupplung 89 Schlauch 65 mm
5	20448	Perrot 89 Schlauchkupplung 65 mm
6	20454	
7	20547	