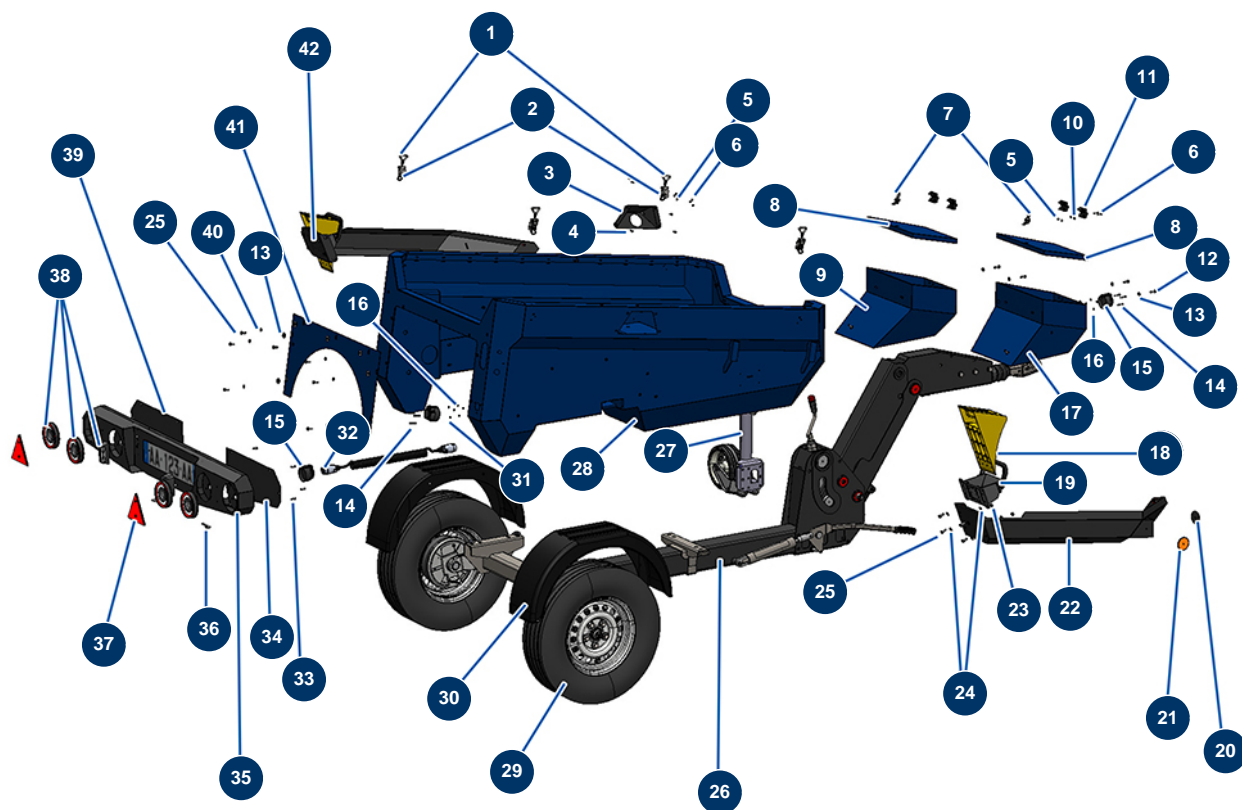


Máquina de bombeo X-SCREED D60 - stage V 42kW - Chasis

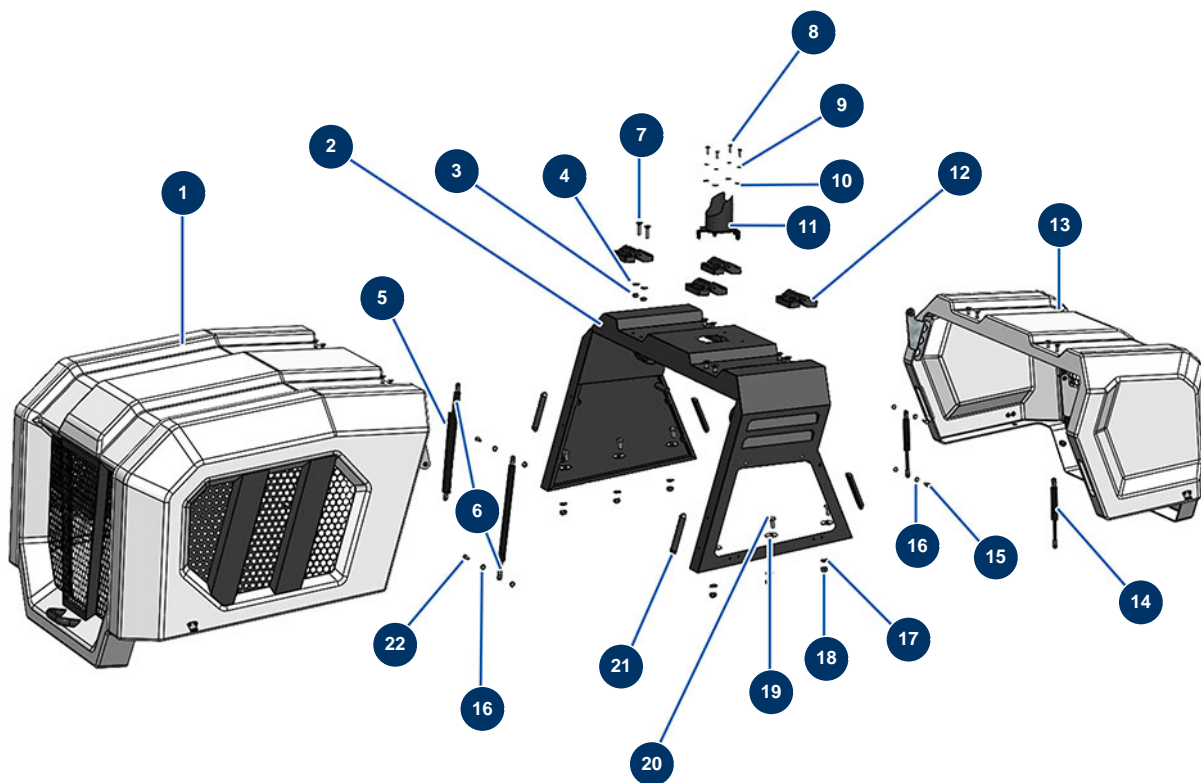


Détails des pièces

Pos.	Référence	Désignation
1	15021	Bisagra ajustable sin gancho
2	15022	Gancho de bisagra ajustable
3	C23221CST	
4	11145	Tornillo de cabeza cilíndrica redonda 6 x 16 inox
5	11880	Tuerca M 5 nylstop
6	12135	Tornillo de cabeza avellanada 5 x 20
7	13035	
8	C23171CST	
9	C23237	
10	30290	Arandela ancha ø 5
11	36036	11
12	11544	Tornillo THEF 8 x 25
13	30292	Arandela ancha ø 8 acero inoxidable

Pos.	Référence	Désignation
14	20375	Tornillo de cabeza cilíndrica 5 x 35
15	14913	
16	70086	Tuerca M 5 nylstop inox
17	C23170CST	
18	20213	Calzo de plástico amarillo X-PRO D140
19	20214	Soporte de calzo negro X-PRO
20	12362	Catadióptrico redondo y blanco - CP 60
21	12361	Catadióptrico redondo y naranja - CP 60
22	C23180CST	
23	90127	Tuerca M 8 nylstop
24	30256	Arandela estrecha ø 8 inox
25	30273	Tornillo THEF 8 x 20
26	30280	Arandela estrecha ø 10 inox
27	14171	
28	C23154CST	
29	30279	29
30	20212	Guardabarro de plástico X-PRO D200 y X-SCREED
31	70085	Arandela estrecha ø 5
32	14912	
33	20363	Tornillo de cabeza cilíndrica redonda 6 x 20
34	C23266CST	
35	C23158CST	
36	20046	Pasador R 4 mm
37	12360	Catadióptrico triangular rojo
38	20601	
39	C23159CST	
40	80269	Arandela grower ø 8
41	C30001	41
42	C23179CST	

Máquina de bombeo X-SCREED D60 - stage V 42kW - Carrocería de aros

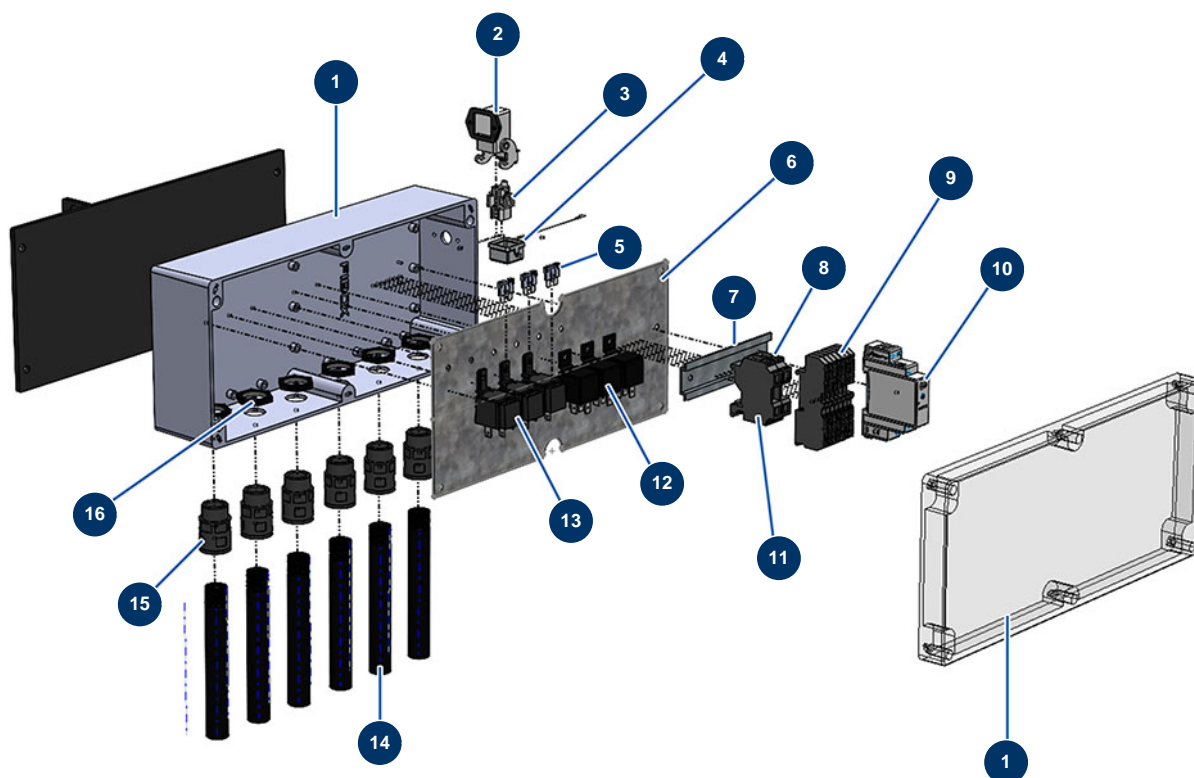


Détails des pièces

Pos.	Référence	Désignation
1	20638	Capó frontal modelo grande completo X-SCREED
2	C23155CST	
3	90127	Tuerca M 8 nylstop
4	30292	Arandela ancha \varnothing 8 acero inoxidable
5	14580	
6	20540	Resorte de gas \varnothing 10 cubierta móvil - X-PRO D200 y X-SCREED
7	13260	Tubo lanza completo 800 mm con empuñadura y conexión ST 45 M 22-500
8	14539	Tornillo THEF 6 x 20
9	80268	Arandela grower \varnothing 6 - CP 60
10	30291	Arandela ancha \varnothing 6
11	C23104	
12	12797	Bisagra cubierta - CP 60
13	20639	Capó trasero modelo pequeño completo X-SCREED

Pos.	Référence	Désignation
14	20545	14
15	30273	Tornillo THEF 8 x 20
16	30256	Arandela estrecha ø 8 inox
17	30281	Arandela estrecha ø 12 inox
18	10051	Tuerca M 12 nylstop
19	30294	Arandela ancha ø 12 acero inoxidable
20	12251	Tornillo THEF 12 x 25
21	20534	
22	11544	Tornillo THEF 8 x 25

Máquina de bombeo X-SCREED D60 - stage V 42kW - Grupo Electrico

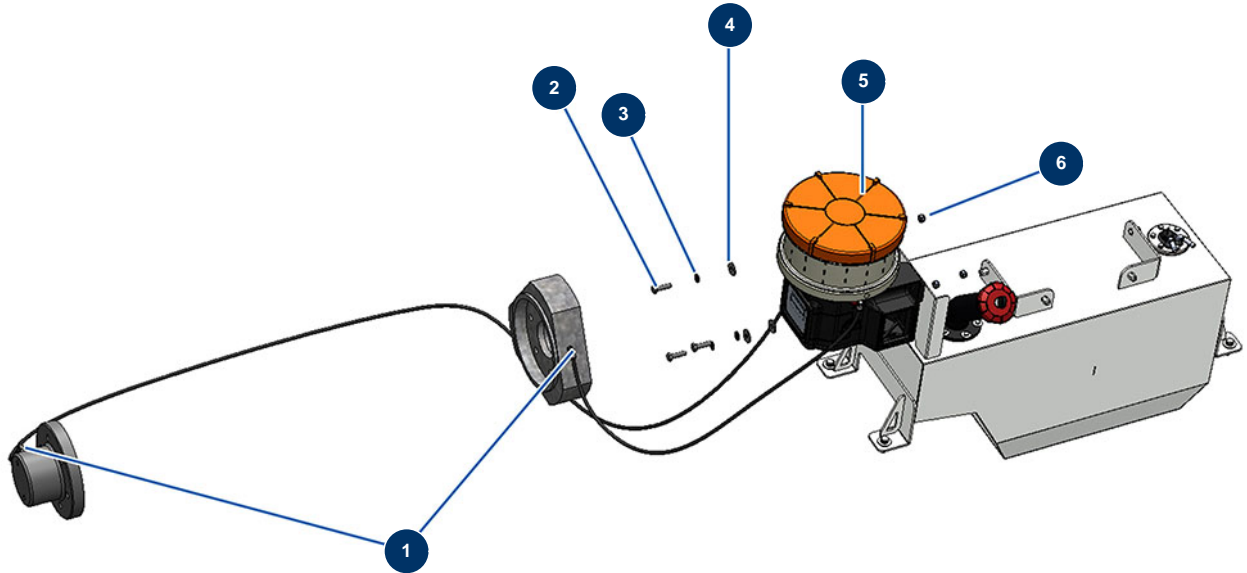


Détails des pièces

Pos.	Référence	Désignation
1	20608	Cuadro electrico con tapa transparente 360 x 160 x 100
2	12543	Tapa aislante empotrable 3 p + T - 1 palanca
3	11914	Inserto hembra 4 p + T máquina de soplado/insuflado
4	12535	Tapa 2 PIV con junta MIXPRO 14
5	20252	Fusible estándar US 25A
6	20607	Placa montaje cuadro electrico 360 x 160 -XScreed-
7	10265	
8	20543	
9	80482	Bloque conductor gris 6 mm ²
10	20491	
11	20544	
12	13108	Relé 12V forma C - CP 60
13	20378	Relé 12V DC con fusible

Pos.	Référence	Désignation
14	20510	
15	20512	
16	20051	Tuerca prensaestopas plástico gris M 20

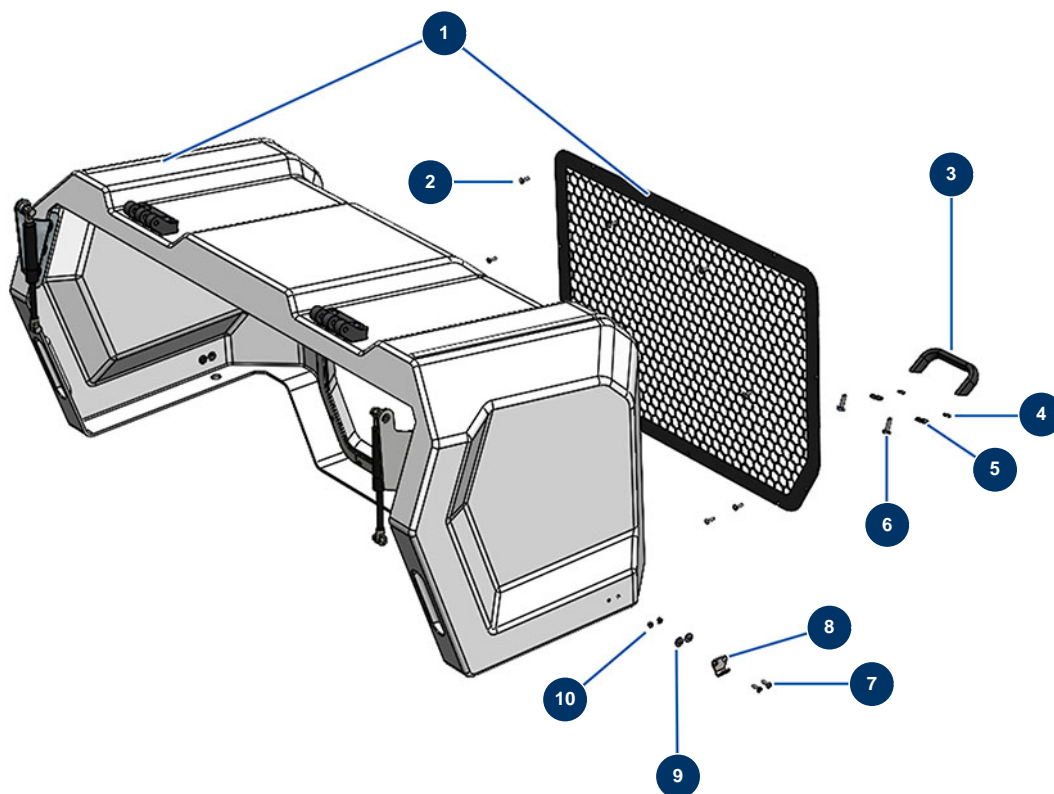
Máquina de bombeo X-SCREED D60 - stage V 42kW - Sistema de lubricación



Détails des pièces

Pos.	Référence	Désignation
1	30124	Conexión legris de codo M1/8" ø 6
2	30205	Tornillo THEF 8 x 30
3	30256	Arandela estrecha ø 8 inox
4	30292	Arandela ancha ø 8 acero inoxidable
5	20260	Sistema engrase completo 12V-DC X-SCREED
6	90127	Tuerca M 8 nylstop

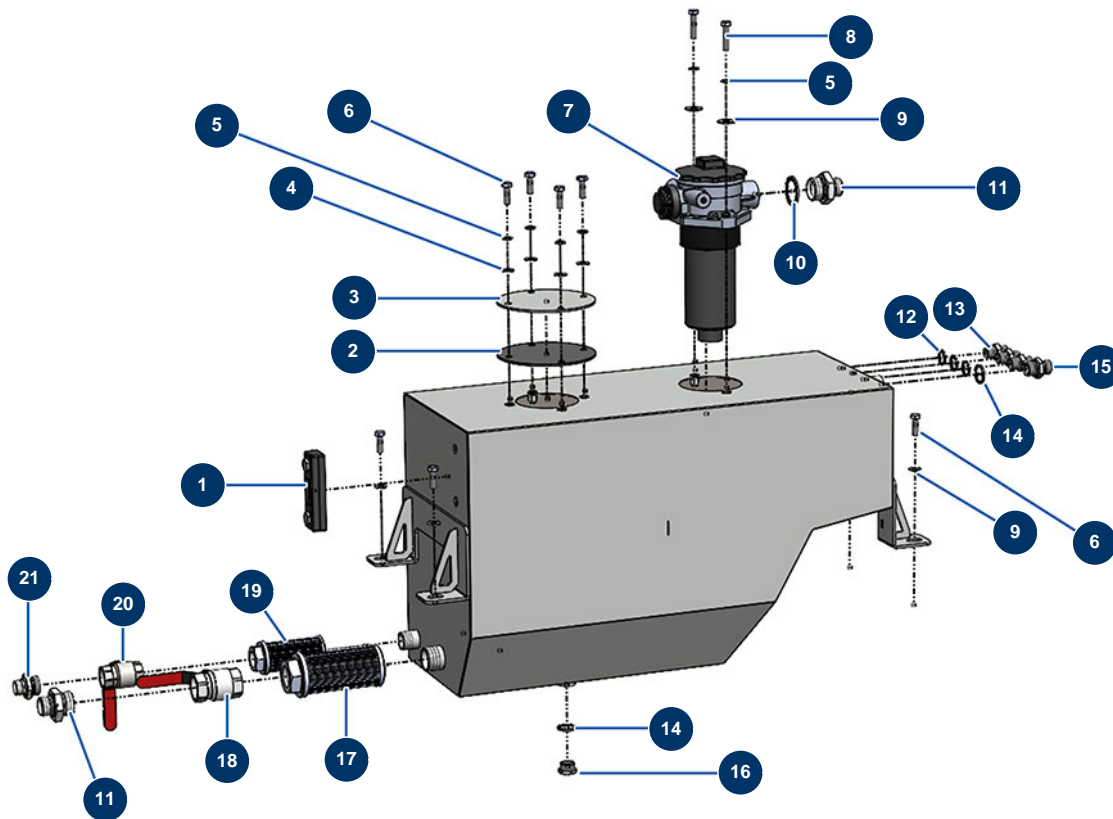
Máquina de bombeo X-SCREED D60 - stage V 42kW - Capó trasera



Détails des pièces

Pos.	Référence	Désignation
1	20639	Capó trasero modelo pequeño completo X-SCREED
2	11735	Tornillo de cabeza abombada M 5 x 16 acero inoxidable
3	20529	
4	80269	Arandela grower ø 8
5	30292	Arandela ancha ø 8 acero inoxidable
6	11544	Tornillo THEF 8 x 25
7	90130	Tornillo de cabeza avellanada 5 x 16
8	13111	Bisagra regulable bloque grande tapa - CP 60
9	30290	Arandela ancha ø 5
10	70086	Tuerca M 5 nylstop inox

Máquina de bombeo X-SCREED D60 - stage V 42kW - Depósito hidráulico

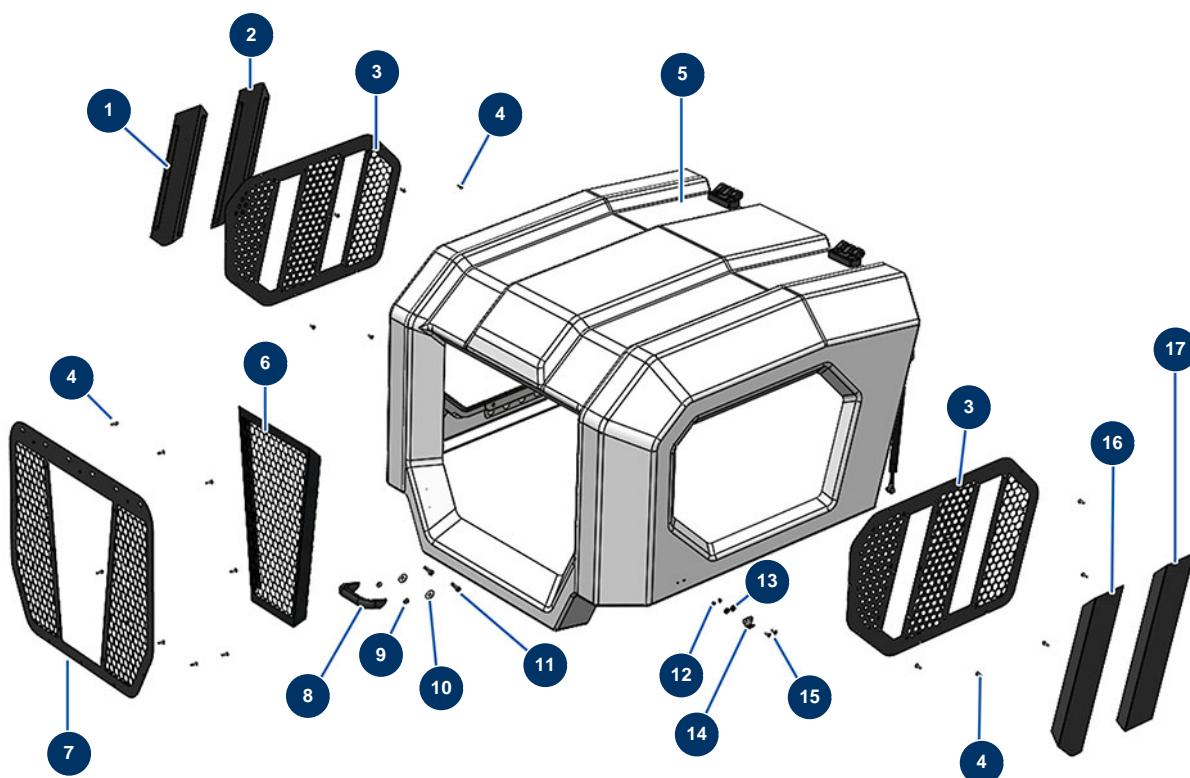


Détails des pièces

Pos.	Référence	Désignation
1	12326	Nivel visual de depósito hidráulico - CP 60
2	12780	Junta depósito hidráulico ø 140 esp., 3 mm - CP 60
3	C20659	Tapa de depósito
4	30256	Arandela estrecha ø 8 inox
5	80269	Arandela grower ø 8
6	11544	Tornillo THEF 8 x 25
7	12327	Filtro completo retorno aceite hidráulico - JET 750
8	11545	Tornillo THEF 8 x 35 inox
9	30292	Arandela ancha ø 8 acero inoxidable
10	12572	Junta de acero para tornillo hueco de 1" con labio
11	12569	Niple alta presión 3/4" MachoD x 1" MachoD
12	91031	Junta de reborde de acero para tornillo hueco 3/8
13	80276	Niple alta presión 3/8" MachoD x 3/8" MachoC

Pos.	Référence	Désignation
14	91032	Junta de reborde de acero para tornillo hueco 1/2"
15	90627	Niple alta presión 1/2" MachoD x 1/2" MachoD
16	90239	Tapón baja presión 1/2" macho
17	12328	Filtro de aspiración con rosca interior de 1" - JET 750 y CP 60
18	70031	Válvula de descarga EUROPRO 4-6-8-14 P, MPE, AG, 7000z, 9000z
19	14679	Filtro de succión rosca interior de 3/4" - CP 60
20	11382	Válvula empuñadura roja F3/4" x F3/4"
21	12733	Niple alta presión 1/2" MachoD x 3/4" MachoD

Máquina de bombeo X-SCREED D60 - stage V 42kW - Capó delantera

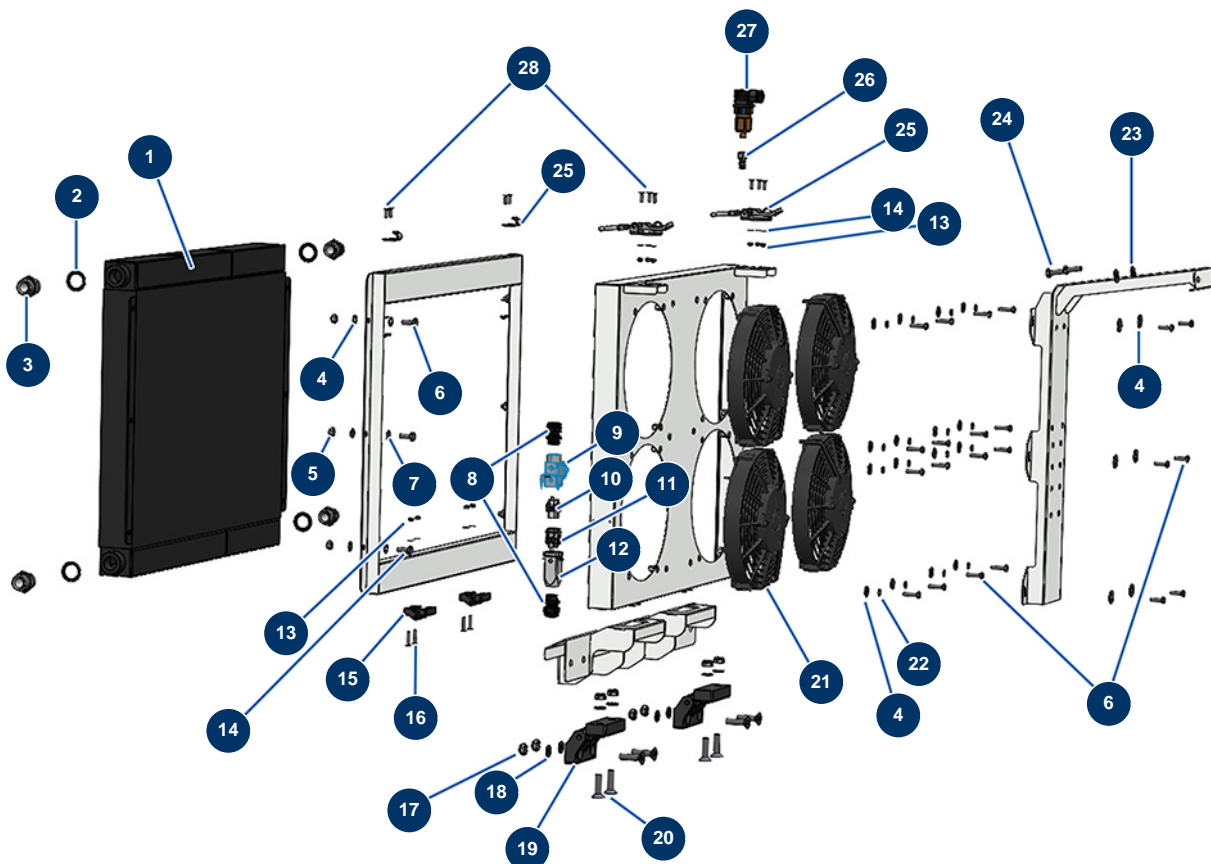


Détails des pièces

Pos.	Référence	Désignation
1	C23094CST	
2	C23095CST	
3	C23098CST	
3	C23098	3
4	11735	Tornillo de cabeza abombada M 5 x 16 acero inoxidable
5	20638	Capó frontal modelo grande completo X-SCREED
6	C23092CST	
7	C23093CST	
8	20529	
9	80269	Arandela grower ø 8
10	30292	Arandela ancha ø 8 acero inoxidable
11	11544	Tornillo THEF 8 x 25
12	70086	Tuerca M 5 nylstop inox

Pos.	Référence	Désignation
13	30290	Arandela ancha ø 5
14	13111	Bisagra regulable bloque grande tapa - CP 60
15	90130	Tornillo de cabeza avellanada 5 x 16
16	C23096CST	
17	C23097CST	

Máquina de bombeo X-SCREED D60 - stage V 42kW - Radiador

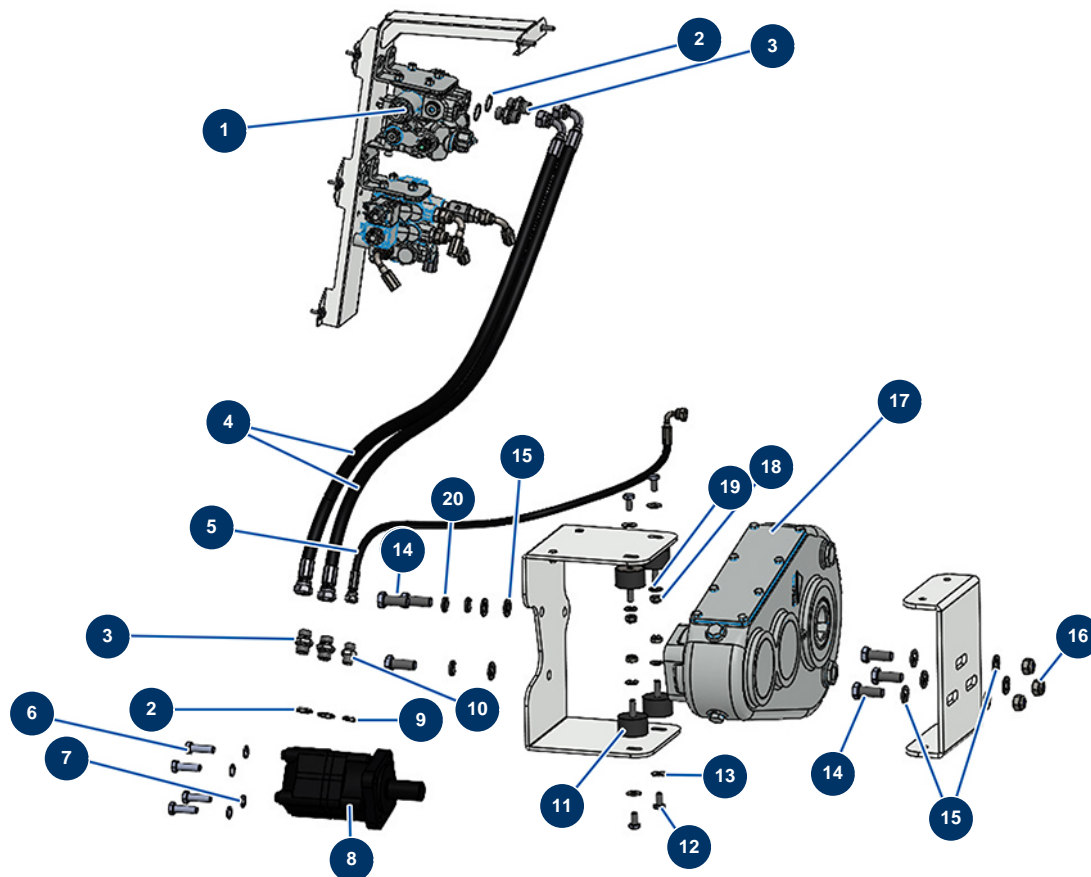


Détails des pièces

Pos.	Référence	Désignation
1	20698	Radiador compresor/motor hidraulico caldera X-SCREED D60
2	12573	Junta de acero para tornillo hueco de 3/4" con labio
3	90774	Niple alta presión 3/4" MachoD x 3/4" MachoD
4	30291	Arandela ancha ø 6
5	20004	Tuerca M 6 nylstop
6	14218	Tornillo THEF 6 x 25 inox
7	70087	Arandela estrecha ø 6 inox
8	11622	Prensaestopa plástico negro M 20
9	20507	
10	11914	Inserto hembra 4 p + T máquina de soplado/insuflado
11	11913	Inserto macho 4 p + T máquina de soplado/insuflado
12	11916	Tapa aislante 3 p + T Máquina de soplado y insuflado
13	11880	Tuerca M 5 nylstop

Pos.	Référence	Désignation
14	70085	Arandela estrecha ø 5
15	13306	Chaveta 10 x 8 x 100 con extremo redondo
16	12135	Tornillo de cabeza avellanada 5 x 20
17	60013	Tuerca M 10 nylstop
18	30280	Arandela estrecha ø 10 inox
19	12797	Bisagra cubierta - CP 60
20	14499	Tornillo de cabeza avellanada 10 x 40
21	14655	
22	80268	Arandela grower ø 6 - CP 60
23	30292	Arandela ancha ø 8 acero inoxidable
24	11544	Tornillo THEF 8 x 25
25	13111	Bisagra regulable bloque grande tapa - CP 60
26	20400	Racor rapido recto tubo ø 6-rosca interior 1/4"
27	20465	
28	90130	Tornillo de cabeza avellanada 5 x 16

Máquina de bombeo X-SCREED D60 - stage V 42kW - Reductor hidráulico

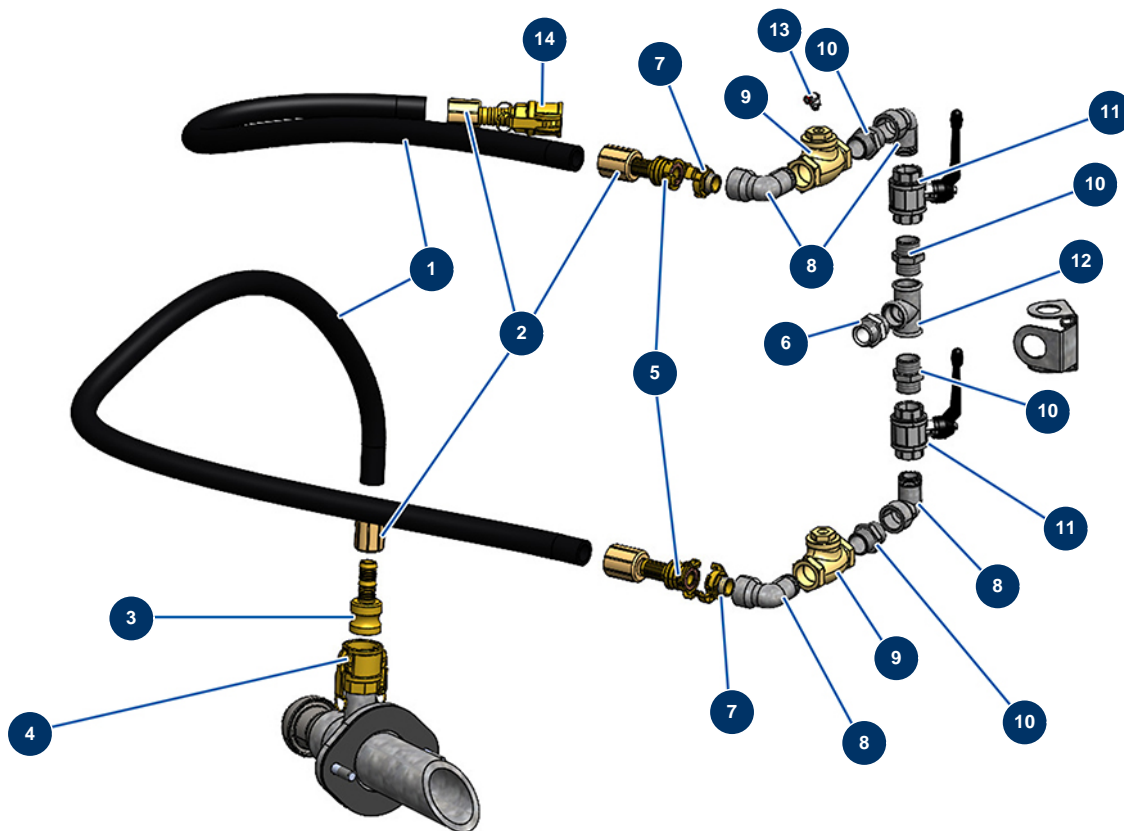


Détails des pièces

Pos.	Référence	Désignation
1	20383	
2	91032	Junta de reborde de acero para tornillo hueco 1/2"
3	90627	Niple alta presión 1/2" MachoD x 1/2" MachoD
4	20587	
5	20676	Flexible retorno motor hidraulico/deposito hidraulico X-SCREED
6	20640	Tornillo de cabeza cilíndrica 12 x 40
7	12462	Arandela grower ø 12
8	20132	Motor hidráulico OMS 125
9	91016	Junta de reborde de acero para tornillo hueco 1/4
10	90704	Niple alta presión 1/4" MachoD x 3/8" MachoD
11	20535	
12	12466	Tornillo de cabeza cilíndrica 8 x 75
13	30292	Arandela ancha ø 8 acero inoxidable

Pos.	Référence	Désignation
14	20685	Tornillo THEF 16 x 40
15	30288	Arandela estrecha ø 16 inox
16	90491	Tuerca M 16 nylstop
17	20133	
18	90127	Tuerca M 8 nylstop
19	30280	Arandela estrecha ø 10 inox
20	20374	Arandela grower 127 ø 16

Máquina de bombeo X-SCREED D60 - stage V 42kW - Sistema de aire

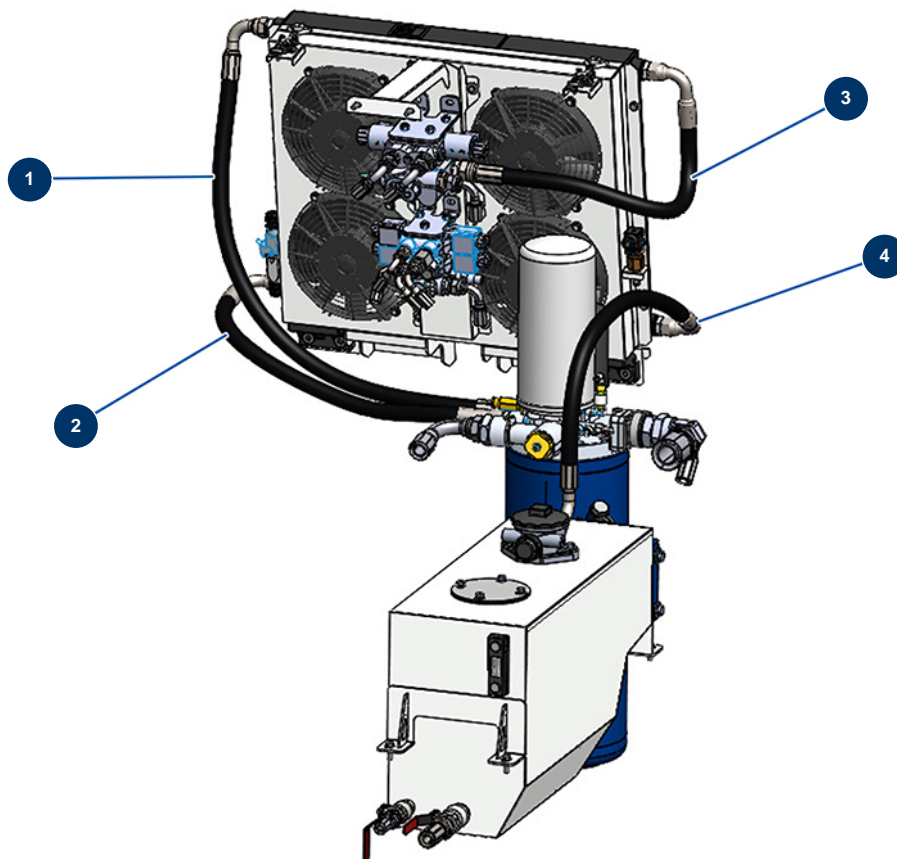


Détails des pièces

Pos.	Référence	Désignation
1	10268	Manguera de proyección 25 x 37 al metro
2	12434	
3	12517	Adaptador acero 1"1/4 ranurado ø 25
4	12376	Conexión tipo levas acero 1"1/4 rosca interio 1"1/2 - CP 60
5	MI3A00100125	Conexión Geka de montaje rápido con vástago ranurado de 27
6	20574	
7	13574	Conexión GEKA con rosca exterior 1"
8	12870	Codo baja presión 90° 1" MachoC x 1" HembraD
9	20338	Válvula de retención cierre PTFE 1"
10	20335	Machón BP 1" Macho-C x1" Macho-C
11	20261	Valvula esfera H-H 1" maneta larga X-SCREED
12	20336	TE BP F1" x F1" x F1"
13	20395	Racor rapido 90° tubo ø 6-rosca exterior 1/8"

Pos.	Référence	Désignation
14	12433	

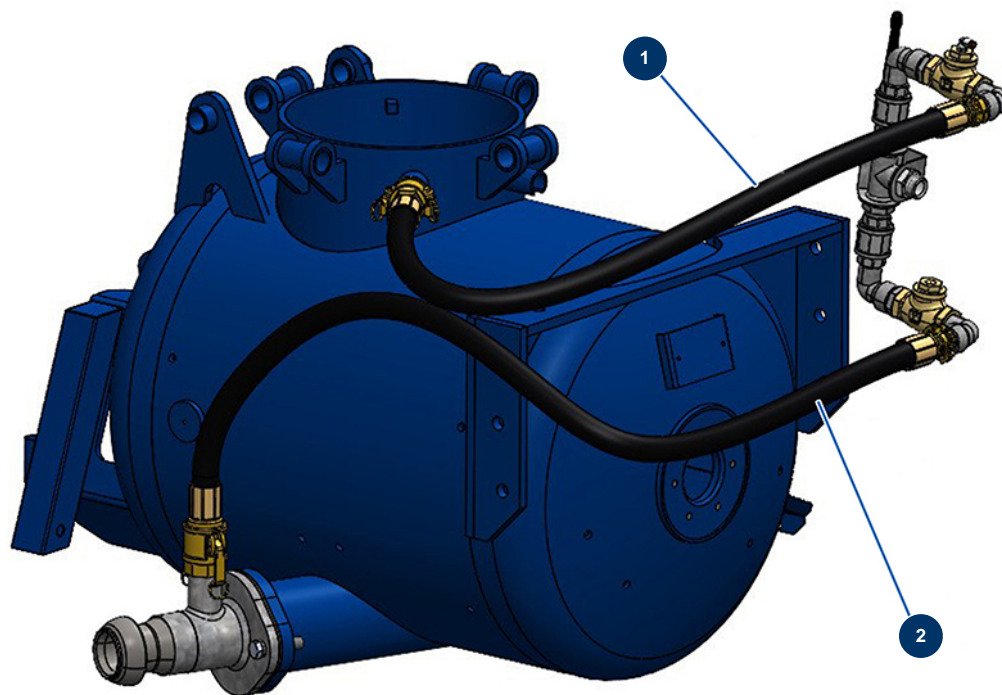
Máquina de bombeo X-SCREED D60 - stage V 42kW - Mangueras del radiador



Détails des pièces

Pos.	Référence	Désignation
1	20720	Flexible separador aceite U a radiador -superior- X-SCREED D60
2	20577	
3	20588	
4	20589	

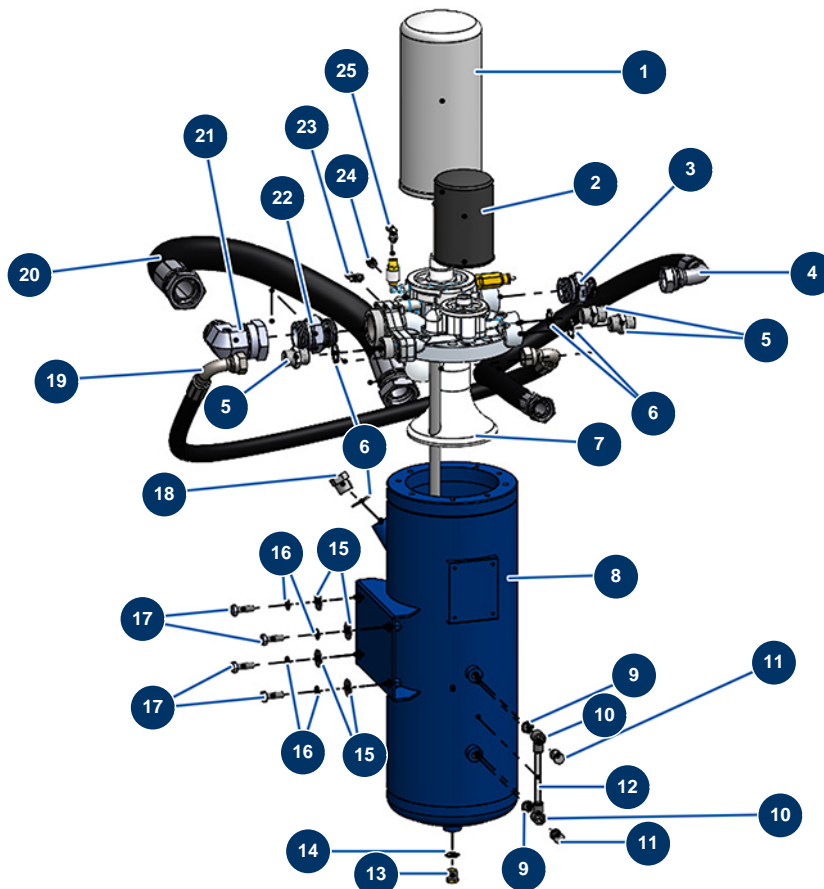
Máquina de bombeo X-SCREED D60 - stage V 42kW - Mangueras de entrada y salida de aire



Détails des pièces

Pos.	Référence	Désignation
1	20574	
2	20575	

Máquina de bombeo X-SCREED D60 - stage V 42kW - Separador hidráulico

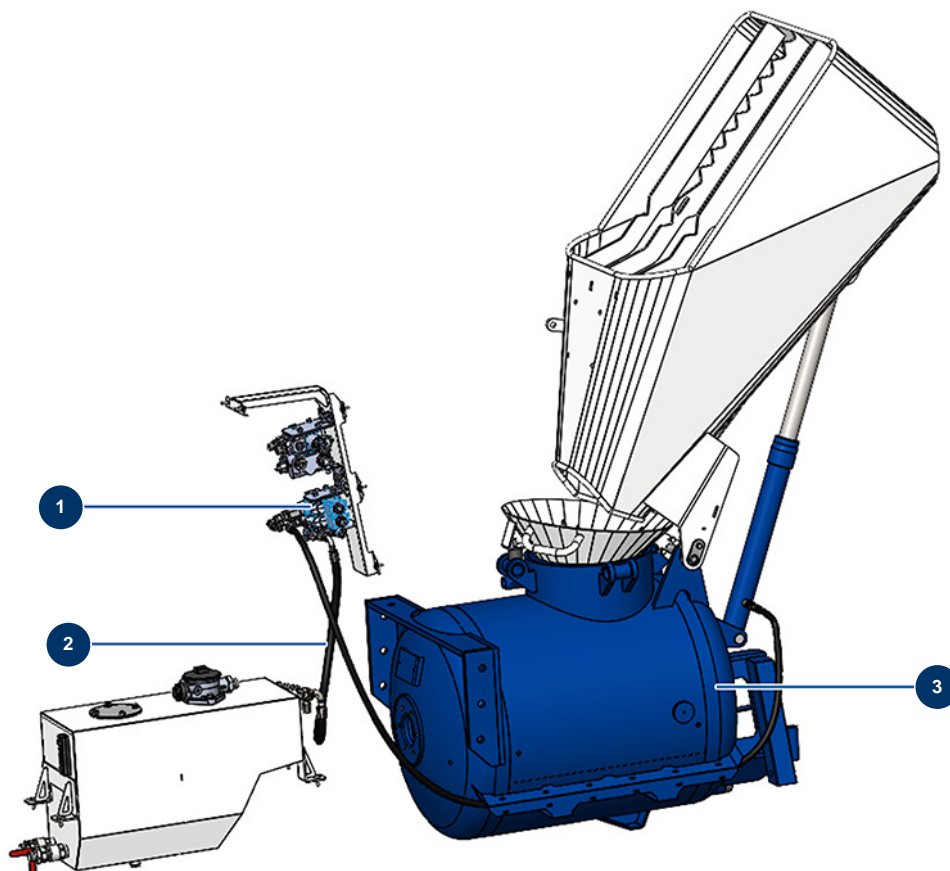


Détails des pièces

Pos.	Référence	Désignation
1	20269	Filtro separador aceite X-SCREED
2	20270	Filtro aceite deposito X-SCREED
3	12568	Niple alta presión 1" MachoD x 1" MachoD
4	20579	
5	90774	Niple alta presión 3/4" MachoD x 3/4" MachoD
6	12573	Junta de acero para tornillo hueco de 3/4" con labio
7	20268	Bloque deposito separador aceite X-SCREED
8	20300	Deposito separador aceite X-SCREED
9	91016	Junta de reborde de acero para tornillo hueco 1/4
10	20404	Anillo orientable 1/4" tubo ø 10
11	20401	Tornillo simple rosca exterior 1/4"
12	20403	Manguera rilsan 8x10 nivel deposito separador aceite
13	80607	Tapón alta presión 3/8" MachoC

Pos.	Référence	Désignation
14	91031	Junta de reborde de acero para tornillo hueco 3/8
15	30293	Arandela ancha ø 10 acero inoxidable
16	80270	Arandela grower ø 10
17	30258	Tornillo THEF 10 x 30
18	20537	Tapón alta presión 3/4" MachoC
19	20578	
20	20580	
21	20439	Codo alta presión 90° 1"1/2 MachoD x 1"1/2 Hembra giratoria
22	20438	
23	20935	23
24	20399	Racor rapido recto tubo ø 6-rosca exterior 1/4"
25	20395	Racor rapido 90° tubo ø 6-rosca exterior 1/8"

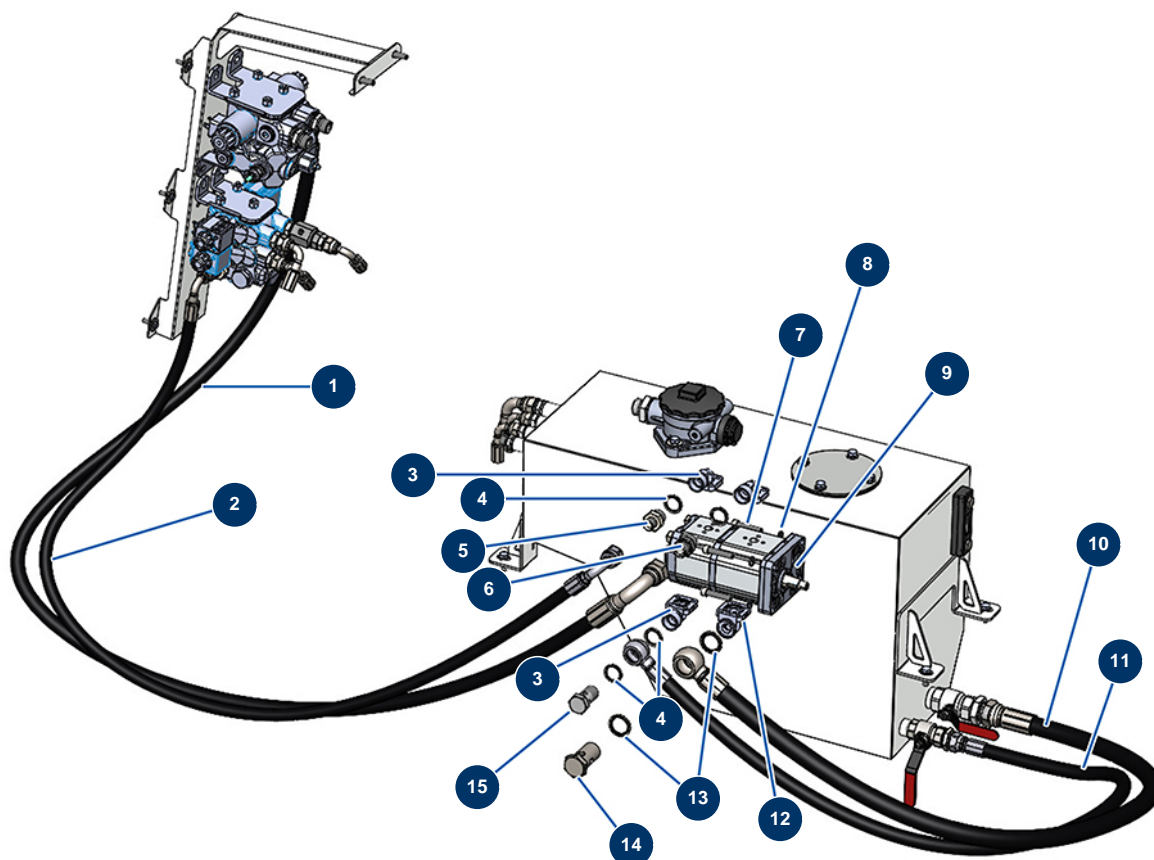
Máquina de bombeo X-SCREED D60 - stage V 42kW - Tolva mangueras



Détails des pièces

Pos.	Référence	Désignation
1	20137	
2	20595	
3	20590	

Máquina de bombeo X-SCREED D60 - stage V 42kW - Bomba hidráulica

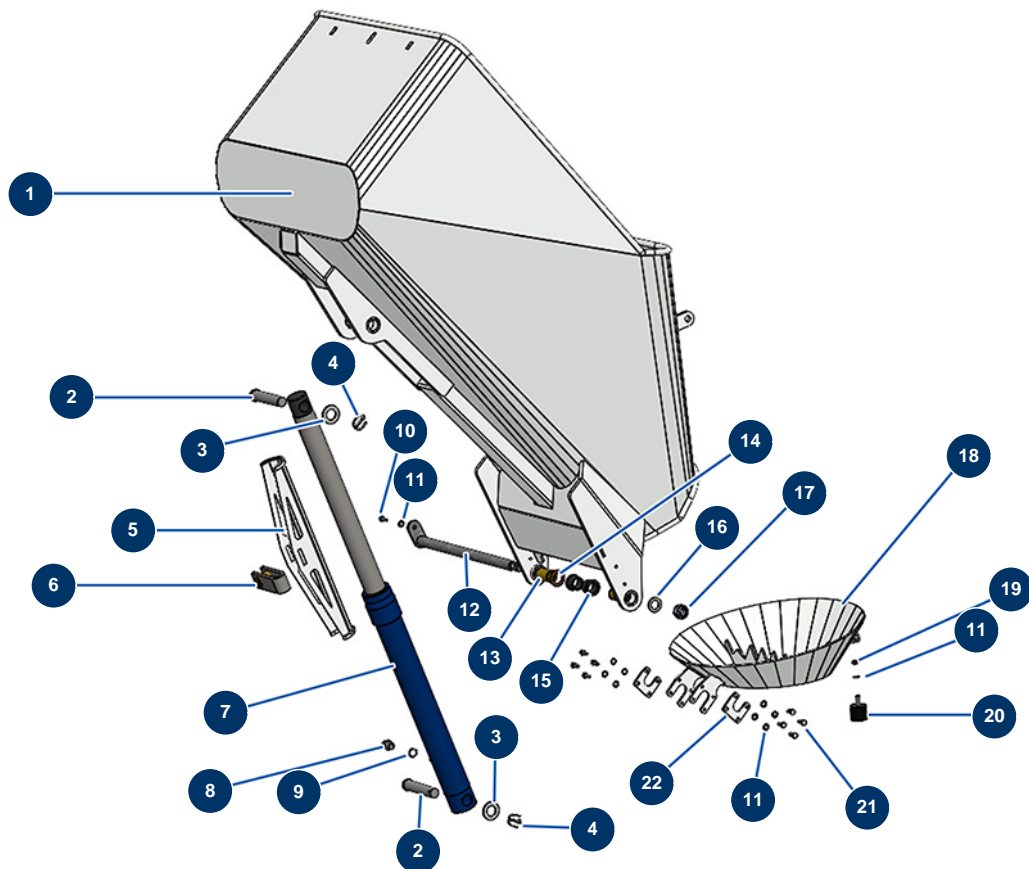


Détails des pièces

Pos.	Référence	Désignation
1	20583	
2	20584	
3	20135	
4	91032	Junta de reborde de acero para tornillo hueco 1/2"
5	90872	Niple alta presión 1/2" MachoD x 3/8" MachoD
6	90627	Niple alta presión 1/2" MachoD x 1/2" MachoD
7	12246	Tornillo de cabeza cilíndrica 8 x 40
8	80269	Arandela grower ø 8
9	20131	
10	20581	
11	20582	
12	20136	
13	12573	Junta de acero para tornillo hueco de 3/4" con labio

Pos.	Référence	Désignation
14	13307	Tornillo de cabeza perforada de 3/4 HP
15	13285	Tornillo de cabeza perforada 1/2 ø 21

Máquina de bombeo X-SCREED D60 - stage V 42kW - Tolva

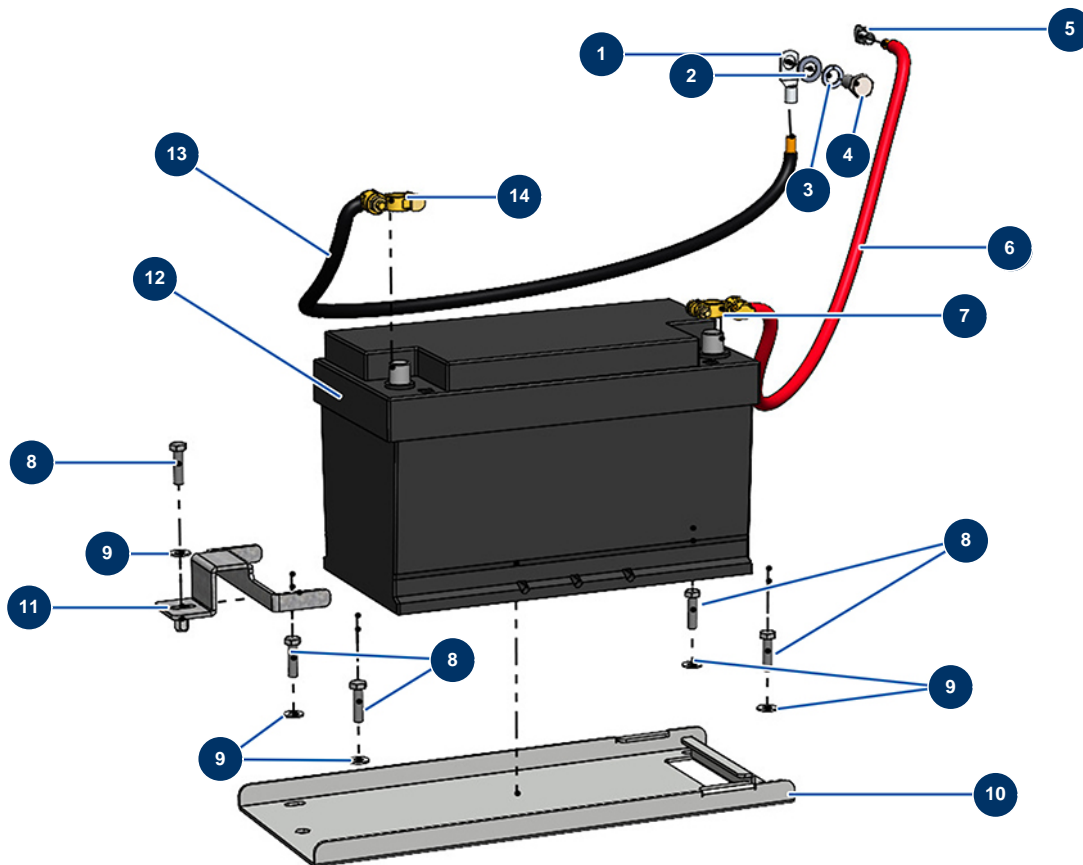


Détails des pièces

Pos.	Référence	Désignation
1	C23183CST	
2	20321	Bulon pasador tolva X-SCREED
3	10142	Arandela estrecha ø 25 inox
4	20436	
5	C23252CST	
6	20599	
7	20274	Cilindro hidraulico tolva X-SCREED
8	80276	Niple alta presión 3/8" MachoD x 3/8" MachoC
9	91031	Junta de reborde de acero para tornillo hueco 3/8
10	30273	Tornillo THEF 8 x 20
11	30256	Arandela estrecha ø 8 inox
12	20320	Eje articulación tolva X-SCREED
13	20322	Casquillo bronce eje articulación tolva X-SCREED

Pos.	Référence	Désignation
14	20324	Arandela bronce eje articulación tolva X-SCREED
15	20339	Casquillo nylon articulación tolva X-SCREED
16	10141	Arandela estrecha ø 20 inox
17	20364	Tuerca M 20 Nylstop
18	C23184	
19	90127	Tuerca M 8 nylstop
20	90767	Tope ø 40 x 35 M10
21	30295	Tornillo THEF 8 x 16
22	C23185CST	

Máquina de bombeo X-SCREED D60 - stage V 42kW - Batería

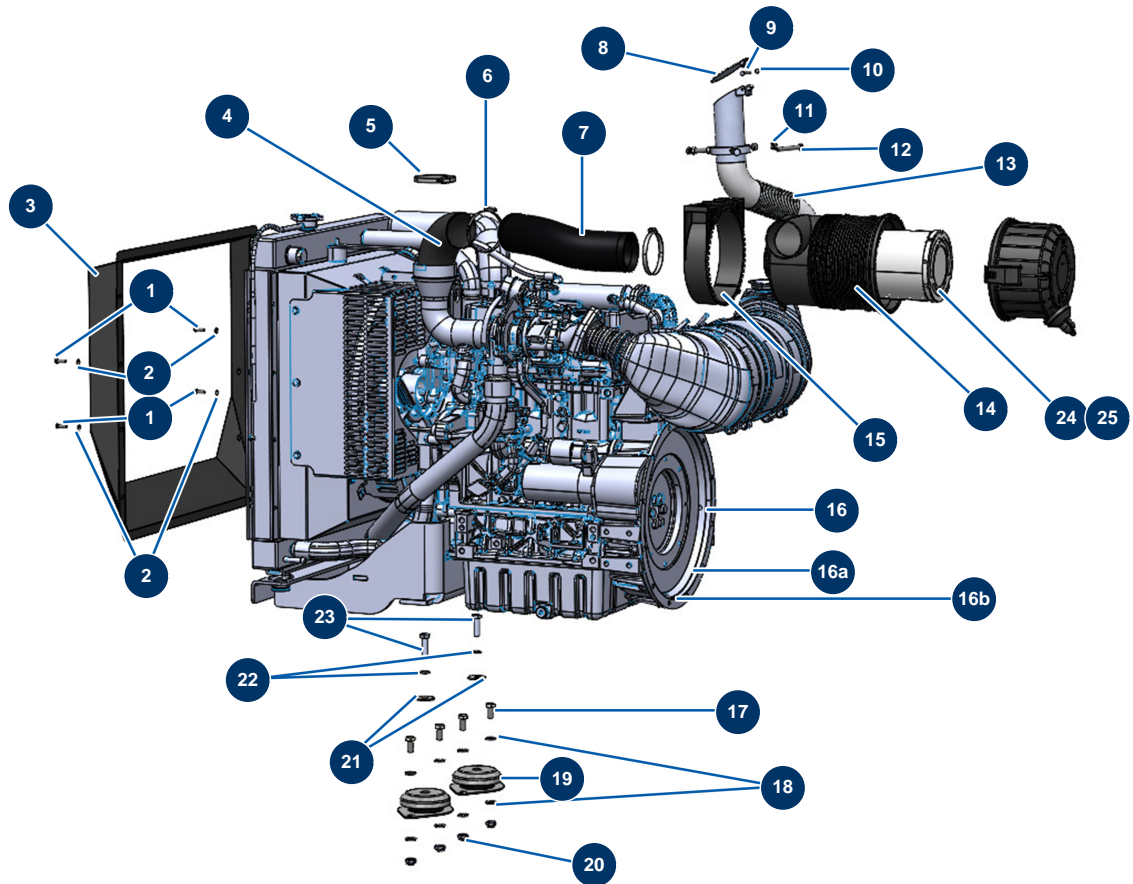


Détails des pièces

Pos.	Référence	Désignation
1	20250	Terminal a soldar en cable de 35 mm ² con orificio ø 12
2	30281	Arandela estrecha ø 12 inox
3	12462	Arandela grower ø 12
4	12251	Tornillo THEF 12 x 25
5	20249	Terminal a soldar en cable de 35 mm ² con orificio ø 8
6	20233	Cable de batería rojo de 35 mm ² por metro
7	14572	Terminal de batería autoapretado + rojo
8	11544	Tornillo THEF 8 x 25
9	30292	Arandela ancha ø 8 acero inoxidable
10	C23165CST	
11	C23248CST	
12	20257	Batería 110 Ah (+D)
13	20234	Cable de batería negro de 35 mm ² por metro

Pos.	Référence	Désignation
14	14573	Terminal de batería autoapretado - azul

Máquina de bombeo X-SCREED D60 - stage V 42kW - Motor

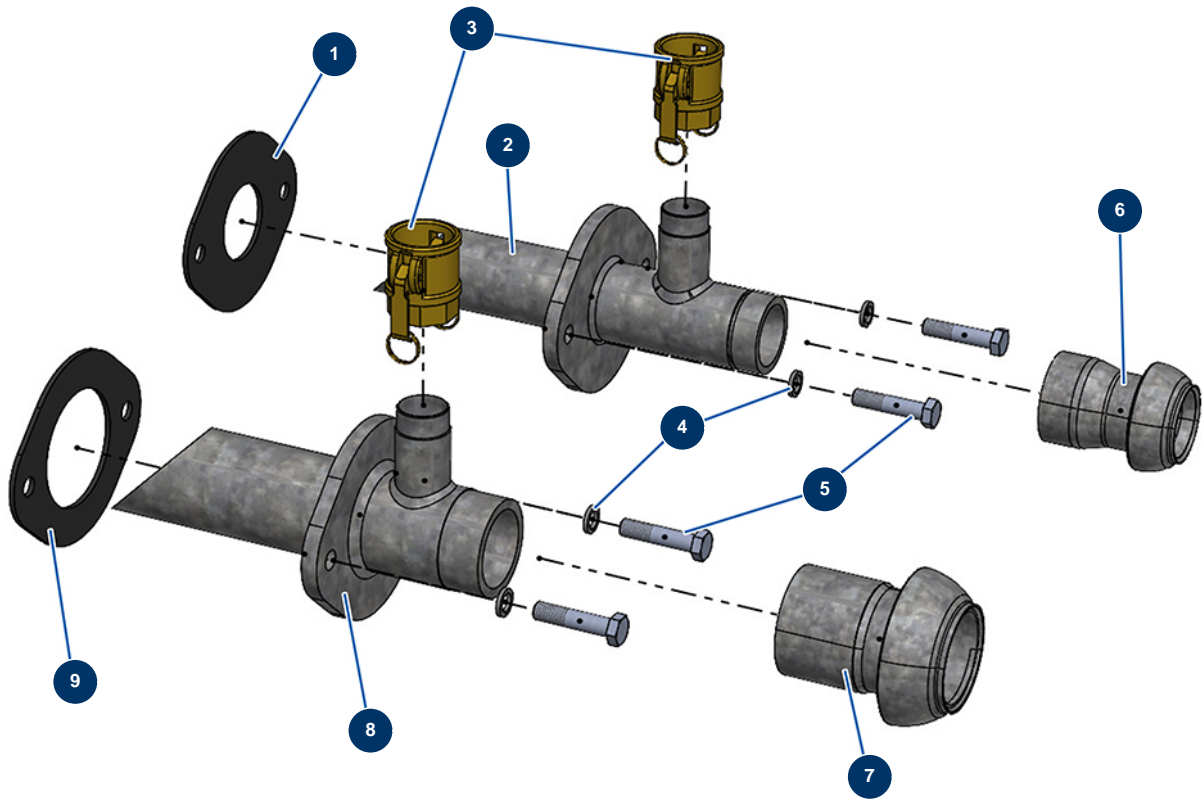


Détails des pièces

Pos.	Référence	Désignation
1	14539	Tornillo THEF 6 x 20
2	70087	Arandela estrecha ø 6 inox
3	C23169CST	
4	20386	
5	20385	
6	20484	
7	20357	
8	C23103	
9	20602	Tornillo THEF 5 x 40 inox
10	11880	Tuerca M 5 nylstop
11	14075	Tuerca M 8 inox
12	12450	Tornillo THEF 8 x 60
13	C23239CST	

Pos.	Référence	Désignation
14	20271	Filtro aire completo aspiración X-SCREED
15	20272	Soporte filtro aire aspiración X-SCREED
16	20021	Motor térmico diesel KOHLER KDI 1903 42kW
16a	20735	libre
16b	20736	libre
17	12251	Tornillo THEF 12 x 25
18	30281	Arandela estrecha ø 12 inox
19	20265	Silentbloc placa motores X-SCREED
20	10051	Tuerca M 12 nylstop
21	30294	Arandela ancha ø 12 acero inoxidable
22	12462	Arandela grower ø 12
23	12928	Tornillo THEF 12 x 40
24	20869	Cartucho de aire estándar filtro Donaldson motor KOHLER KDI 1903
25	20870	Cartucho de aire seguridad filtro Donaldson motor KOHLER KDI 1903

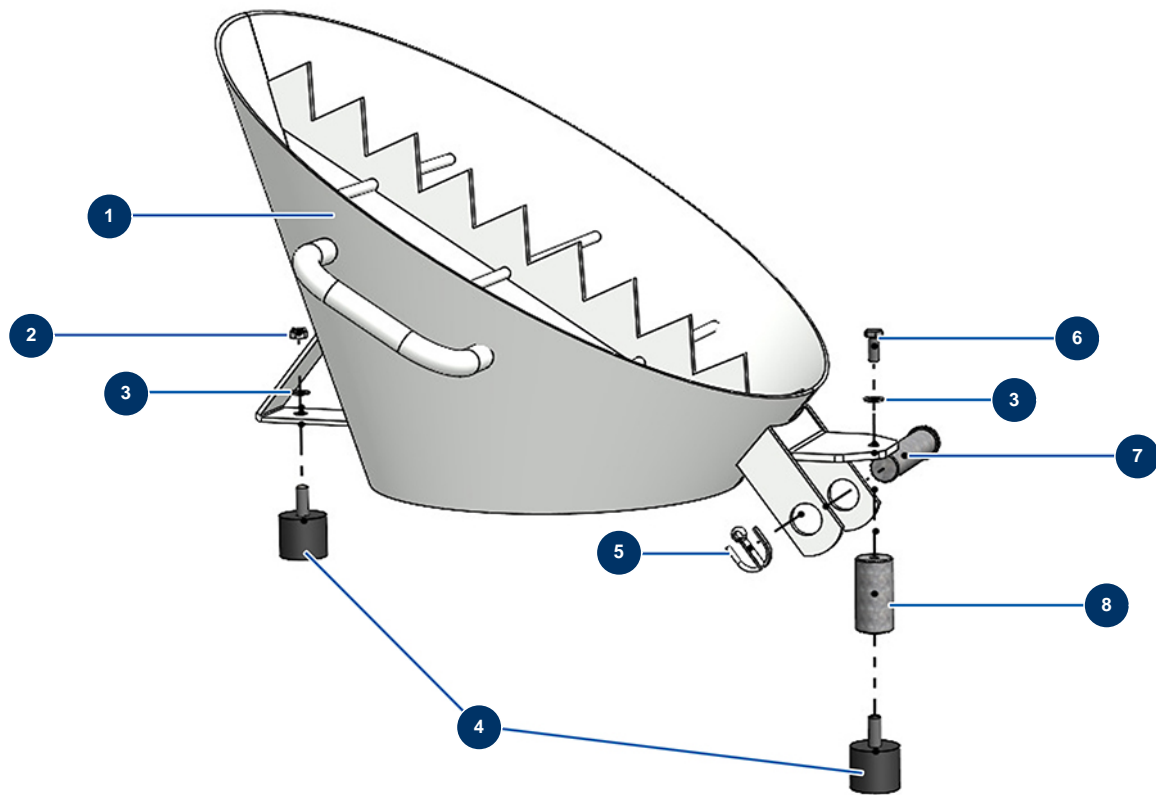
Máquina de bombeo X-SCREED D60 - stage V 42kW - Salidas de productos



Détails des pièces

Pos.	Référence	Désignation
1	20461	
2	20327	Acelerador salida material 60 mm - 3" X-SCREED, PLANO 50390
3	12376	Conexión tipo levas acero 1"1/4 rosca interio 1"1/2 - CP 60
4	20374	Arandela grower 127 ø 16
5	20369	Tornillo THEF 16 x 70
6	20450	
7	20451	
8	20326	Acelerador salida material 90 mm - 3" X-SCREED, PLANO 50385
9	20462	

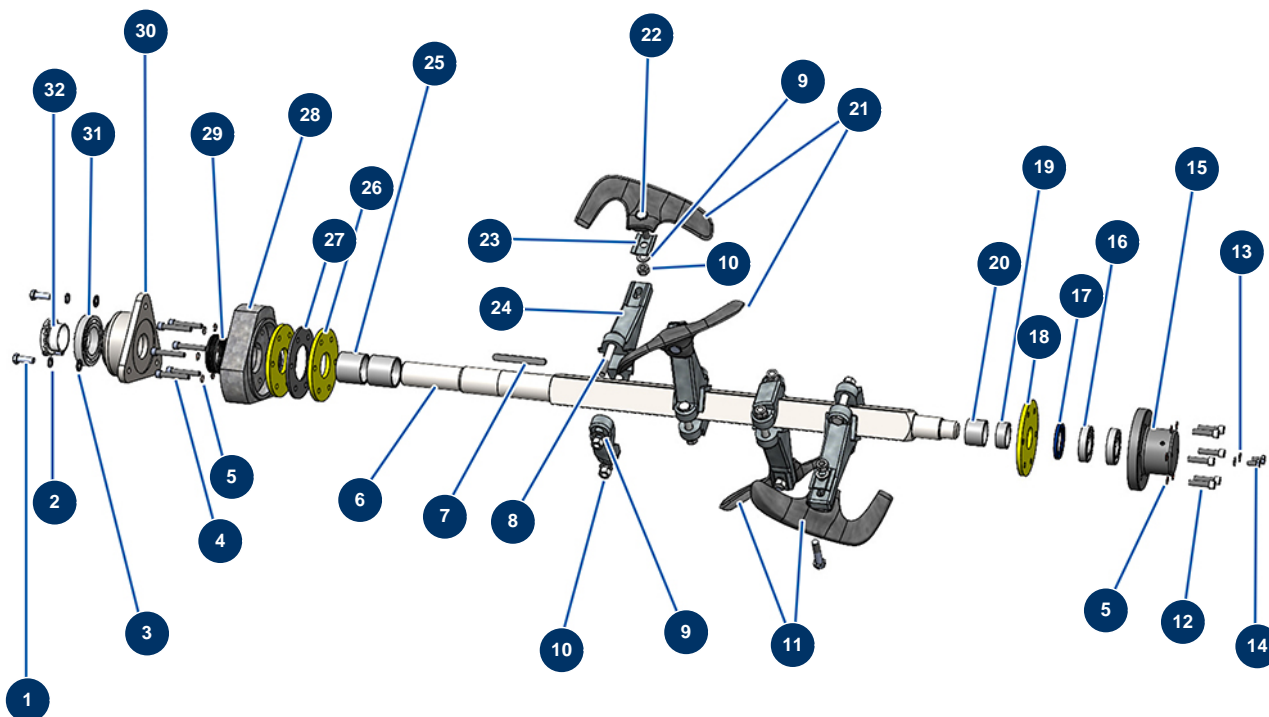
Máquina de bombeo X-SCREED D60 - stage V 42kW - Cono receptor estándar



Détails des pièces

Pos.	Référence	Désignation
1	C23253CST	
2	90127	Tuerca M 8 nylstop
3	30256	Arandela estrecha ø 8 inox
4	90767	Tope ø 40 x 35 M10
5	20436	
6	30273	Tornillo THEF 8 x 20
7	20321	Bulon pasador tolva X-SCREED
8	20325	Bulon separador cono receptor X-SCREED

Máquina de bombeo X-SCREED D60 - stage V 42kW - Eje del depósito mezclador

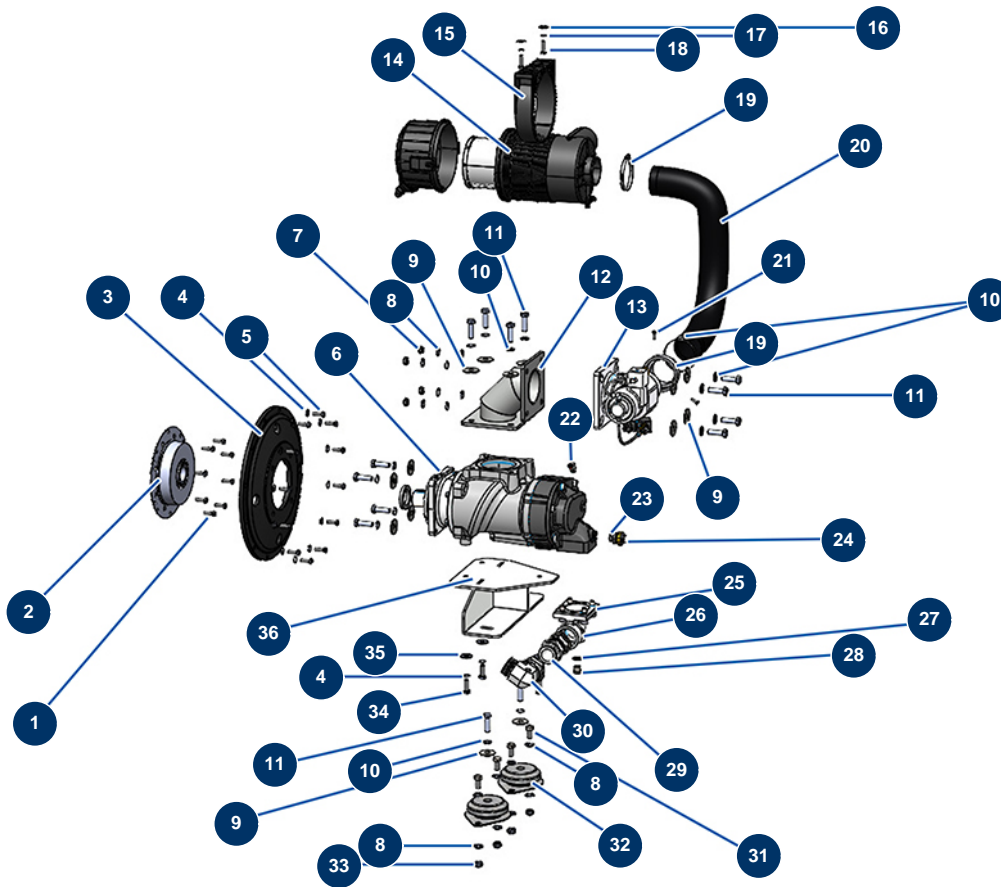


Détails des pièces

Pos.	Référence	Désignation
1	12460	Tornillo THEF 14 x 40
2	30286	Arandela estrecha ø 14 inox
3	20293	Arandela grower 127 ø 14
4	20360	Tornillo de cabeza cilíndrica 12 x 70
5	20109	
6	20330	Eje caldera X-SCREED, PLANO 50330
7	20738	Chaveta eje 16 x 10 x 135 con extremo redondo
8	20370	Tornillo THEF 16 x 110
9	30274	Paquete juntas pistola MP 18
9	20374	Arandela grower 127 ø 16
10	80066	Tuerca M16
11	20219	Pala izquierda de mezclador X-SCREED D60

Pos.	Référence	Désignation
12	12782	Tornillo de cabeza cilíndrica 12 x 45
13	30280	Arandela estrecha ø 10 inox
14	12446	Tornillo THEF 10 x 20
15	20319	Brida sujecion trasera eje caldera X-SCREED
16	20277	Rodamiento -lado fijo- eje caldera X-SCREED
17	20278	Reten eje caldera X-SCREED
18	20223	Junta goma plana -lado fijo- caldera X-SCREED, PLAN.50450
19	20279	Casquillo fijo 50x58x22 eje caldera X-SCREED
20	20280	Casquillo fijo 50x58x40 eje caldera X-SCREED
21	20218	Pala derecha de mezclador X-SCREED D60
22	20369	Tornillo THEF 16 x 70
23	20259	Placa sujeción pala mezcla X-SCREED
24	20221	Brida de cuchilla mezclador X-SCREED D60
25	20281	Casquillo 60x70x60 eje móvil caldera X-SCREED
26	20222	
27	20317	Brida intermedia en juntas eje caldera X-SCREED, PLANO 50387
28	20318	Brida sujecion delantera eje caldera X-SCREED D60
29	20282	Empaquetadura eje caldera X-SCREED
30	20283	Brida rodamientos eje caldera X-SCREED
31	20286	Rodamiento eje móvil caldera X-SCREED
32	20285	Acoplamiento ajuste eje caldera X-SCREED

Máquina de bombeo X-SCREED D60 - stage V 42kW - Compresor de tornillo

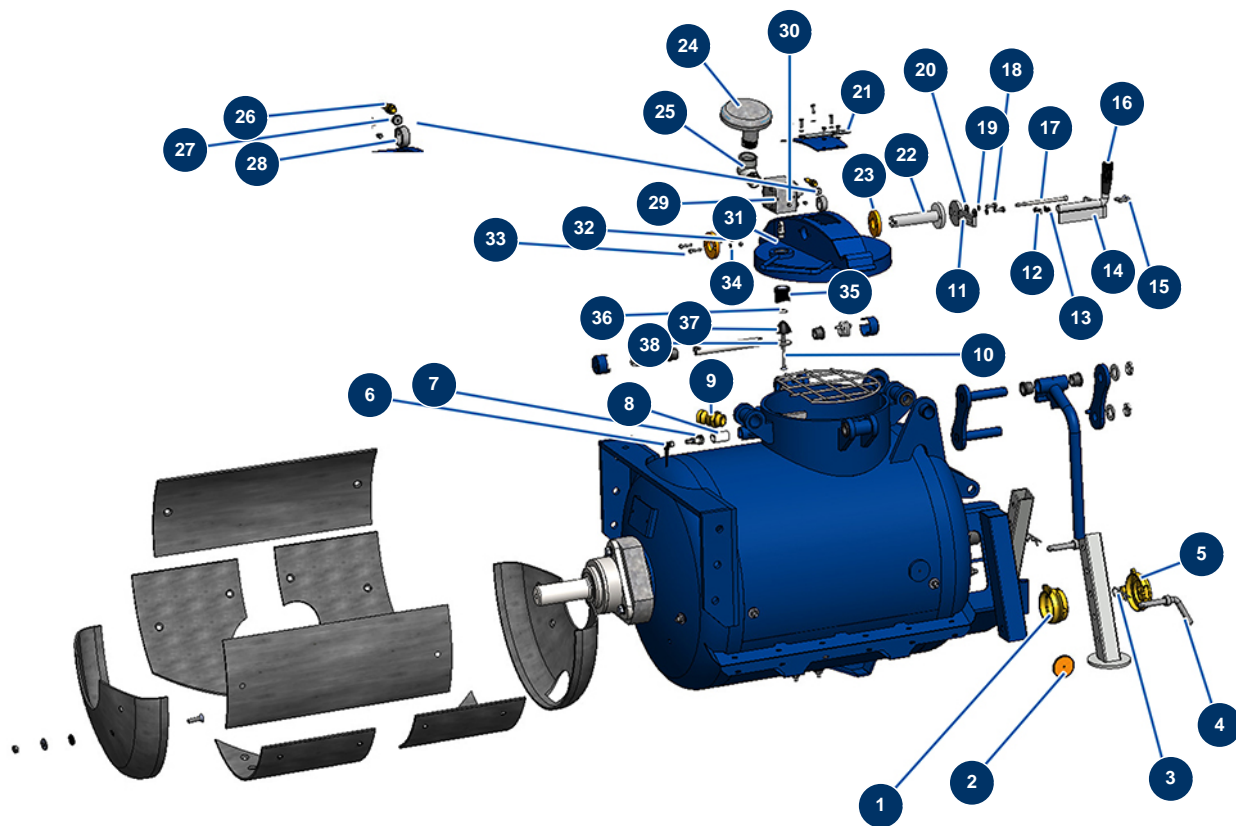


Détails des pièces

Pos.	Référence	Désignation
1	20200	Tornillo THEF DIN933 8.8 5/16 UNC x 25
2	20239	Acoplamiento motor KDI-rotor X-SCREED
3	20240	Brida motor KDI SAE4-rotor X-SCREED
4	80270	Arandela grower ø 10
5	20703	Tornillo THEF DIN933 8.8 5/16 UNC x 20
6	20266	Cabezal de compresión de tornillo X-SCREED
7	90453	Tuerca M 10
8	30281	Arandela estrecha ø 12 inox
9	30294	Arandela ancha ø 12 acero inoxidable
10	12462	Arandela grower ø 12
11	12928	Tornillo THEF 12 x 40
12	C23172CST	
13	20267	Grupo aspiracion 12 V-DC X-SCREED

Pos.	Référence	Désignation
14	20271	Filtro aire completo aspiración X-SCREED
15	20272	Soporte filtro aire aspiración X-SCREED
16	30292	Arandela ancha ø 8 acero inoxidable
17	80269	Arandela grower ø 8
18	30205	Tornillo THEF 8 x 30
19	20484	
20	20357	
21	12069	Tornillo THEF 6 x 16
22	20396	Racor rapido 90° tubo ø 6-rosca exterior 1/4"
23	90239	Tapón baja presión 1/2" macho
24	20480	
25	20377	
26	20440	
27	91031	Junta de reborde de acero para tornillo hueco 3/8
28	80607	Tapón alta presión 3/8" MachoC
29	20438	
30	20439	Codo alta presión 90° 1"1/2 MachoD x 1"1/2 Hembra giratoria
31	12251	Tornillo THEF 12 x 25
32	20265	Silentbloc placa motores X-SCREED
33	10051	Tuerca M 12 nylstop
34	30258	Tornillo THEF 10 x 30
35	30293	Arandela ancha ø 10 acero inoxidable
36	C23168CST	

Máquina de bombeo X-SCREED D60 - stage V 42kW - Depósito de mezcla REF1

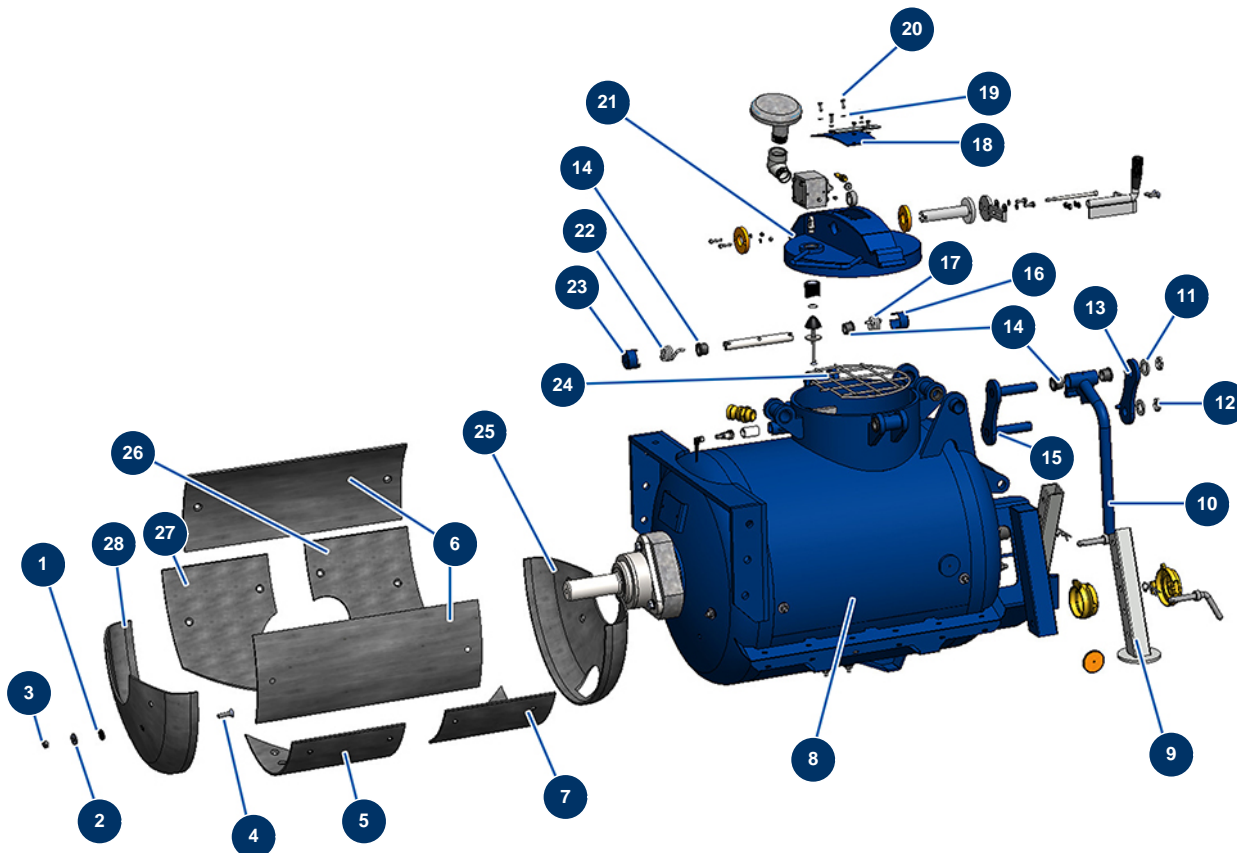


Détails des pièces

Pos.	Référence	Désignation
1	20443	
2	12361	Catadióptrico redondo y naranja - CP 60
3	20046	Pasador R 4 mm
4	20236	Pasador pata apoyo X-PRO D
5	20444	
6	MI3C01900901	
7	MI3C01900900	
8	20315	Casquillo PVC sensor rejilla caldera X-SCREED
9	11954	Adaptador acero 1" rosca exterior 1"
10	20737	Tornillo de cabeza avellanada 8 x 50
11	C23219CST	
12	90127	Tuerca M 8 nylstop
13	30256	Arandela estrecha ø 8 inox

Pos.	Référence	Désignation
14	20309	Mango seguridad eje despresurizador tapa caldera X-SCREED, PLANO 50299
15	12851	Tornillo de cabeza avellanada 8 x 30
16	20442	
17	20483	Tornillo de cabeza cilíndrica Din912 M8x150
18	11544	Tornillo THEF 8 x 25
19	80269	Arandela grower ø 8
20	30292	Arandela ancha ø 8 acero inoxidable
21	20519	
22	20310	Eje despresurizador tapa caldera X-SCREED
23	20313	Tapa nylon tapa caldera X-SCREED
24	20314	Tapa escape tapa caldera X-SCREED
25	20479	
26	MI3C01901000	
27	MI3C01901001	
28	20312	Casquillo sujecion magnetico tapa caldera X-SCREED
29	20311	Bloque despresurizador completo tapa caldera X-SCREED, PLANO 50460
30	60012	Engrasador recto M6
31	13240	
32	20004	Tuerca M 6 nylstop
33	90153	Tornillo de cabeza cilíndrica 6 x 30
34	70087	Arandela estrecha ø 6 inox
35	20334	Manguito rosca exterior 1"1/4 X-SCREED, PLANO 50474
36	20427	Silentbloc valvula escape tapa caldera X-SCREED
37	20468	Silentbloc válvula de escape de tapa depósito X-SCREED
38	20469	

Máquina de bombeo X-SCREED D60 - stage V 42kW - Tanque de mezcla REF2

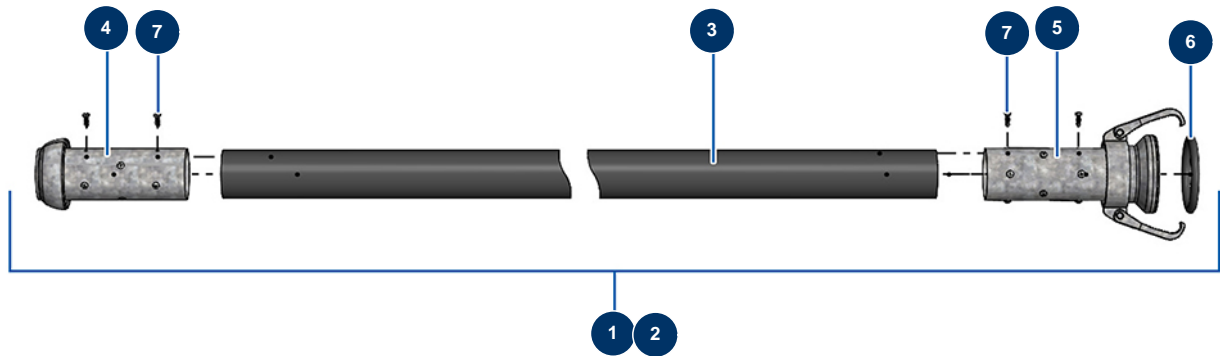


Détails des pièces

Pos.	Référence	Désignation
1	20633	Junta goma placa desgaste X-SCREED D60
2	30293	Arandela ancha ø 10 acero inoxidable
3	60013	Tuerca M 10 nylstop
4	14499	Tornillo de cabeza avellanada 10 x 40
5	C23206	Placa de desgaste inferior delantera X-SCREED
6	C23218	Placa de desgaste superior X-SCREED
7	C23205	Placa de desgaste inferior trasera X-SCREED
8	20500	
9	C23157CST	
10	C23200CST	
11	10142	Arandela estrecha ø 25 inox
12	20436	
13	C23199CST	

Pos.	Référence	Désignation
14	20339	Casquillo nylon articulación tolva X-SCREED
15	C23198CST	
16	C23197CST	
17	20275	Muelle derecho tapa caldera X-SCREED
18	C23194CST	
19	70087	Arandela estrecha ø 6 inox
20	14539	Tornillo THEF 6 x 20
21	C23193CST	
22	20276	Muelle izquierdo tapa caldera X-SCREED
23	C23196CST	
24	C23195CST	
25	C23202	Placa de desgaste de extremo de tapón X-SCREED
26	C23203	Placa de desgaste de salida inferior trasera X-SCREED
27	C23204	Placa de desgaste de salida inferior X-SCREED
28	C23201	Placa de desgaste de extremo de hélice X-SCREED

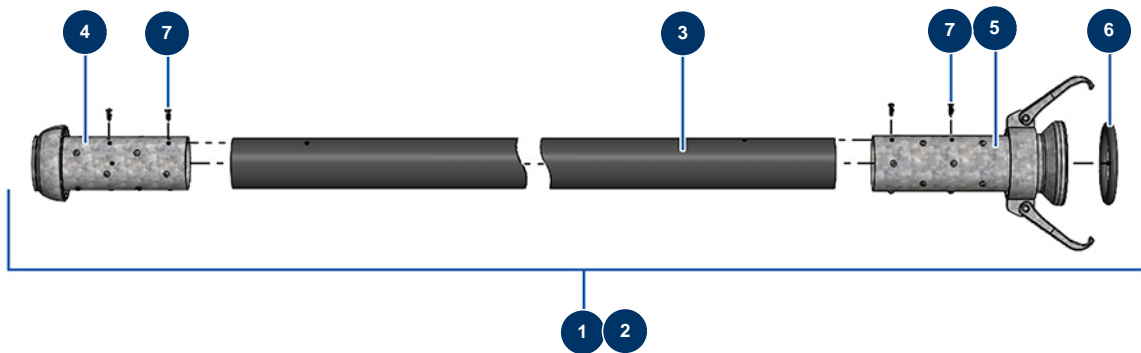
Máquina de bombeo X-SCREED D60 - stage V 42kW - Mangueras Ø50



Détails des pièces

Pos.	Référence	Désignation
1	20573	Manguera de producto ø 50 x 10 m con acoplamiento X-SCREED
2	20572	Manguera de producto ø 50 x 20 m con acoplamiento X-SCREED
3	14893	Manguera de proyección 50 x 65 por metro P.S 10 bar
4	20447	
5	20446	
6	20455	
7	20547	

Máquina de bombeo X-SCREED D60 - stage V 42kW - Mangueras Ø65



Détails des pièces

Pos.	Référence	Désignation
1	20571	Manguera de producto ø 65 x 10 m con acoplamiento X-SCREED
2	20570	Manguera de producto ø 65 x 20 m con acoplamiento X-SCREED
3	14892	Manguera de proyección 65 x 84 por metro P.S 10 bar
4	20449	
5	20448	
6	20454	
7	20547	